

CLIENTE:	AgriEko Campomarino srl Via G. Pastore 1/A - 86039 Termoli (CB)
LOCALITA':	Terreni in agro di Campomarino (CB) individuati al N.C.T. al Foglio 45 Part. 30, 31, 35, 38, 39, 40, 41, 120, 122, 123, 124, 125, 126, 130, 135, 166, 168, 171 Foglio 39 Part. 75, 309
OGGETTO:	Parco Agrivoltaico per la produzione congiunta di energia elettrica e coltivazione seminativa con immissione su RTN della potenza di picco di 46,75 MWp

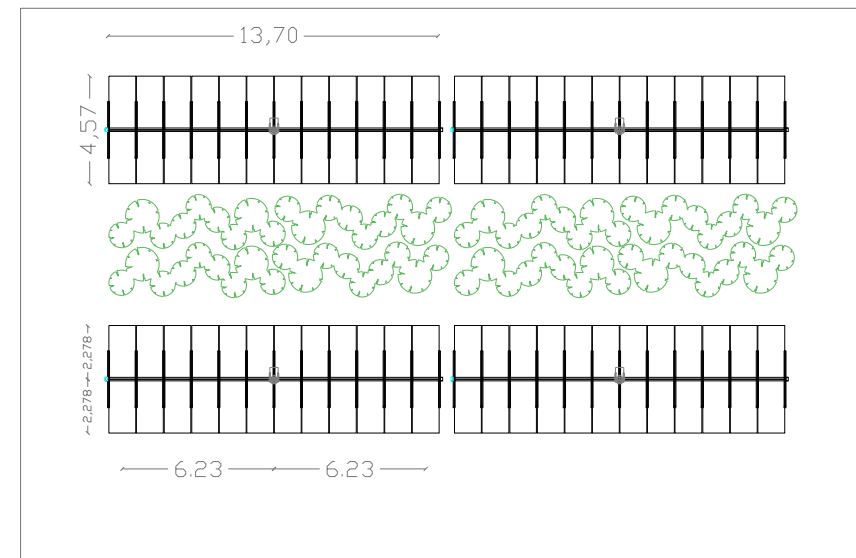
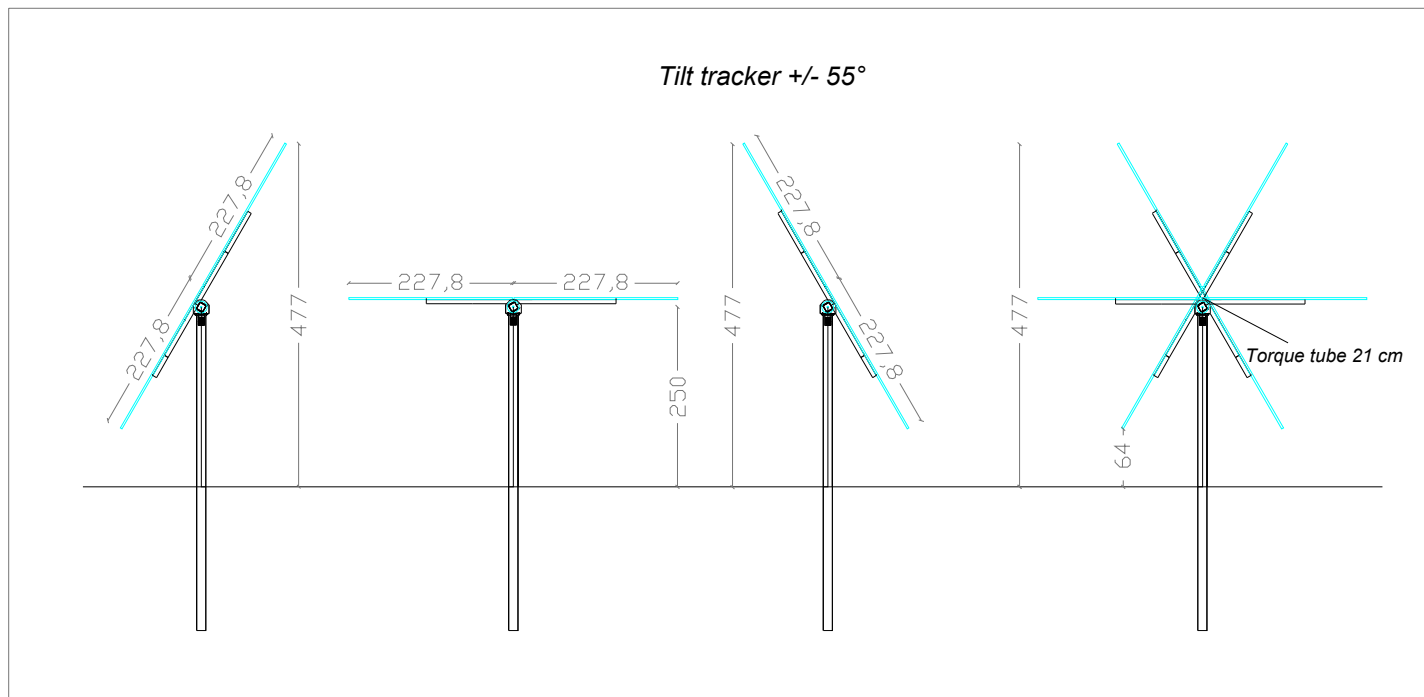
PARTICOLARE STRUTTURA DI SOSTEGNO MODULI FOTVOLTAICI

COMM. 02923	SETT. ELETT.	TIP. DISEGNO	NUM. 69	DETT. ESECUTIVO	REV. 01	CM_69
-----------------------	------------------------	------------------------	-------------------	---------------------------	-------------------	--------------

REV.	DATA	DESCRIZIONE	RED.	VER.	APP.
1	20/12/2023	PRIMA EMISSIONE	AC - SC	EG	GM

<p>PROGETTAZIONE</p>  <p>STUDIO EKO' s.r.l. Società di Ingegneria Via Dante n. 6 86039 TERMOLI (CB) Tel/Fax: +39 0875 81344 E-mail: info@studioeko.biz Pec: studioeko@pec.it www.studioeko.biz P.IVA IT01658470701</p> <p><small>SISTEMA DI GESTIONE DELL'ENERGIA CERTIFICATO</small></p>  <p><small>UNICER ENISO 9001:2015</small></p>	<p>Proponente: AgriEko Campomarino srl</p> <hr style="width: 20%; margin: 10px auto;"/> <p>GRUPPO DI PROGETTAZIONE:</p> <table style="width: 100%; border: none;"> <tr> <td style="width: 50%;">Ing. Gianluca MEDULLI:</td> <td>progettazione generale, studio impatto ambientale, progettazione elettrica</td> </tr> <tr> <td>Ing. Ernesto STORTO:</td> <td>studio impatto acustico</td> </tr> <tr> <td>Dott. agr. Luciano GRILLI:</td> <td>studi e progettazione agronomica</td> </tr> <tr> <td>Dott. Rodolfo CARMAGNOLA:</td> <td>studi e indagini archeologiche</td> </tr> <tr> <td>Dott. geol. Carmine MARINARO:</td> <td>studi e indagini geologiche e sismiche</td> </tr> </table> <p style="text-align: center; margin-top: 20px;">Elaborato redatto da:</p> <p style="text-align: center;">Ing. Gianluca MEDULLI Ordine degli Ingegneri CB-A1310 Studio Eko' srl</p>	Ing. Gianluca MEDULLI:	progettazione generale, studio impatto ambientale, progettazione elettrica	Ing. Ernesto STORTO:	studio impatto acustico	Dott. agr. Luciano GRILLI:	studi e progettazione agronomica	Dott. Rodolfo CARMAGNOLA:	studi e indagini archeologiche	Dott. geol. Carmine MARINARO:	studi e indagini geologiche e sismiche
Ing. Gianluca MEDULLI:	progettazione generale, studio impatto ambientale, progettazione elettrica										
Ing. Ernesto STORTO:	studio impatto acustico										
Dott. agr. Luciano GRILLI:	studi e progettazione agronomica										
Dott. Rodolfo CARMAGNOLA:	studi e indagini archeologiche										
Dott. geol. Carmine MARINARO:	studi e indagini geologiche e sismiche										

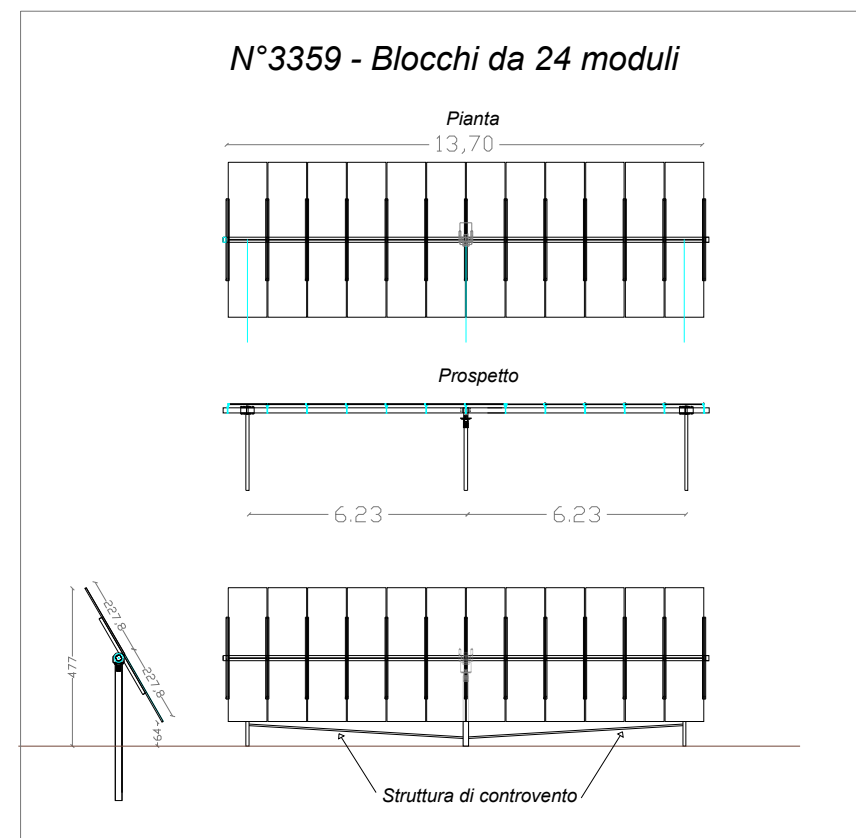
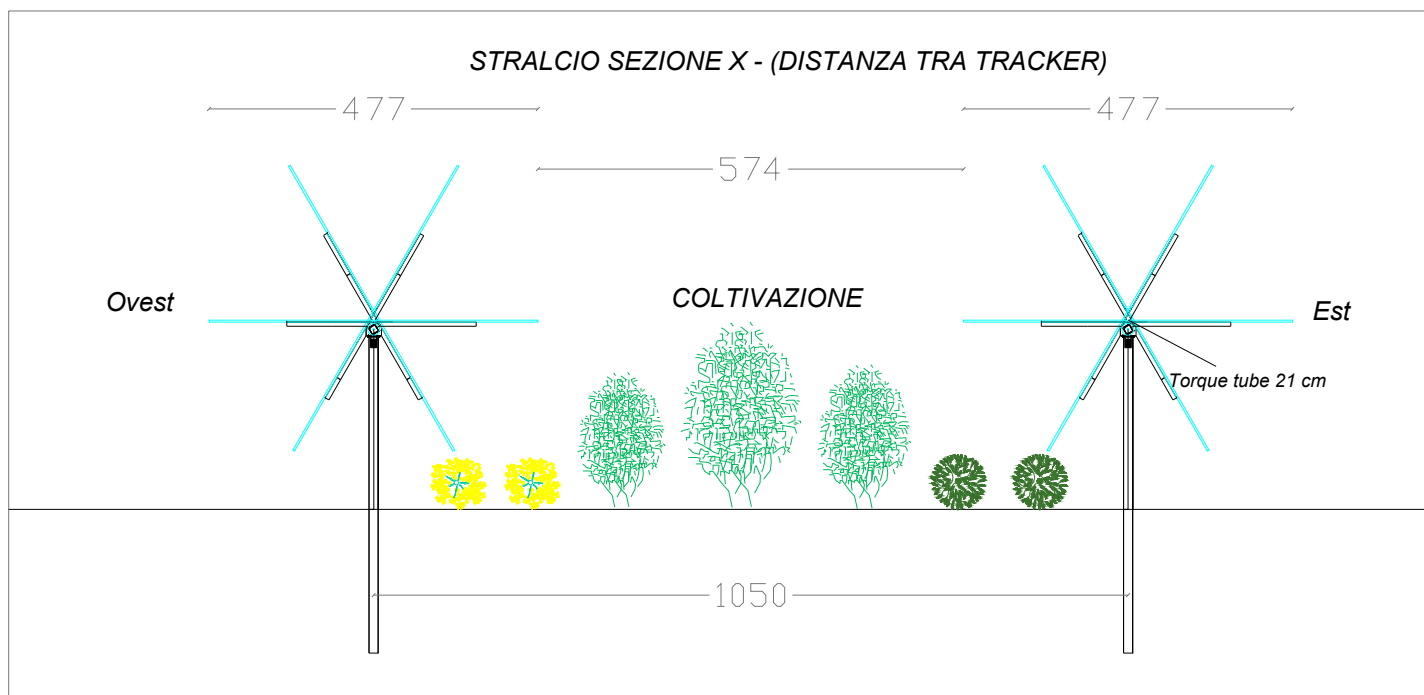
Scala: 1:30



MODULO FOTOVOLTAICO

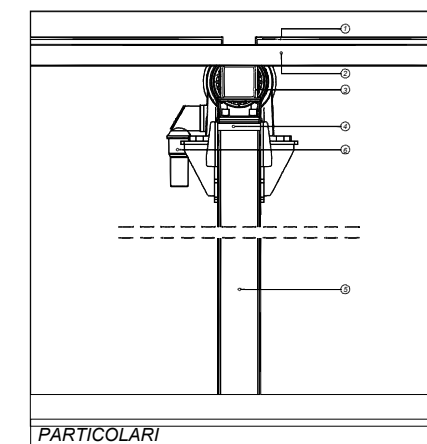
MODULO FOTOVOLTAICO

MODULO FOTOVOLTAICO	
BRAND/MODEL	Jinko Solar 580Wp
HEIGHT (mm)	2278
WIDTH (mm)	1134
THICKNESS (mm)	30
WEIGHT (Kg)	32
NUMBER OF CELLS	144
PMAX [Wp]	580
IP(MAX) [A]	13,62
VCP(MAX) [V]	42,59



- LEGENDA :**
- 1 Pannello fotovoltaico
 - 2 Supporto pannello fotovoltaico
 - 3 Trave
 - 4 Elemento di aggancio trave/pilastro
 - 5 Profili IPE 300
 - 6 Attuatore meccanico movimento pannelli

Alimentazione unità di controllo Tracker	Autoalimentato
Tilt	+/- 55°
Sistema fissaggio moduli	Rivetti
Numero moduli per stringa	24 moduli per tracker
Numero di moduli per fila	2 x 12 in verticale 24 moduli per tracker
Numero di pali	2 pali + 1 palo per il motore



STUDIO EKO s.r.l. Società di Ingegneria Via Dante, 6 86039 TERMOLI (CB) Email: info@studioeko.biz Pec: studioeko@pec.it www.studioeko.biz P.IVA: IT01658470711	IL TECNICO Ing. Gianluca MEDULLI Ordine degli Ingegneri Provincia di Campobasso N° A-1310	IL CLIENTE AgriEko Campomarino srl Via G. Pastore 1/A - 86039 Termoli (CB)	LAYOUT	COMM.	SETT.	TIP.	NUM.	DETT.	REV.	CM_69
				02923	ELETT.	DISEGNO	01	PRELIMINARE	01	
OGGETTO: Parco Agrivoltaico per la produzione congiunta di energia elettrica e coltivazione seminativa con immissione su RTN della potenza di picco di 46,75 MWp				FILE: TIPICI STRUTTURE.DWG		DATA 29/11/2023	PRIMA EMISSIONE	RED. VER. APP. SC GM GM		