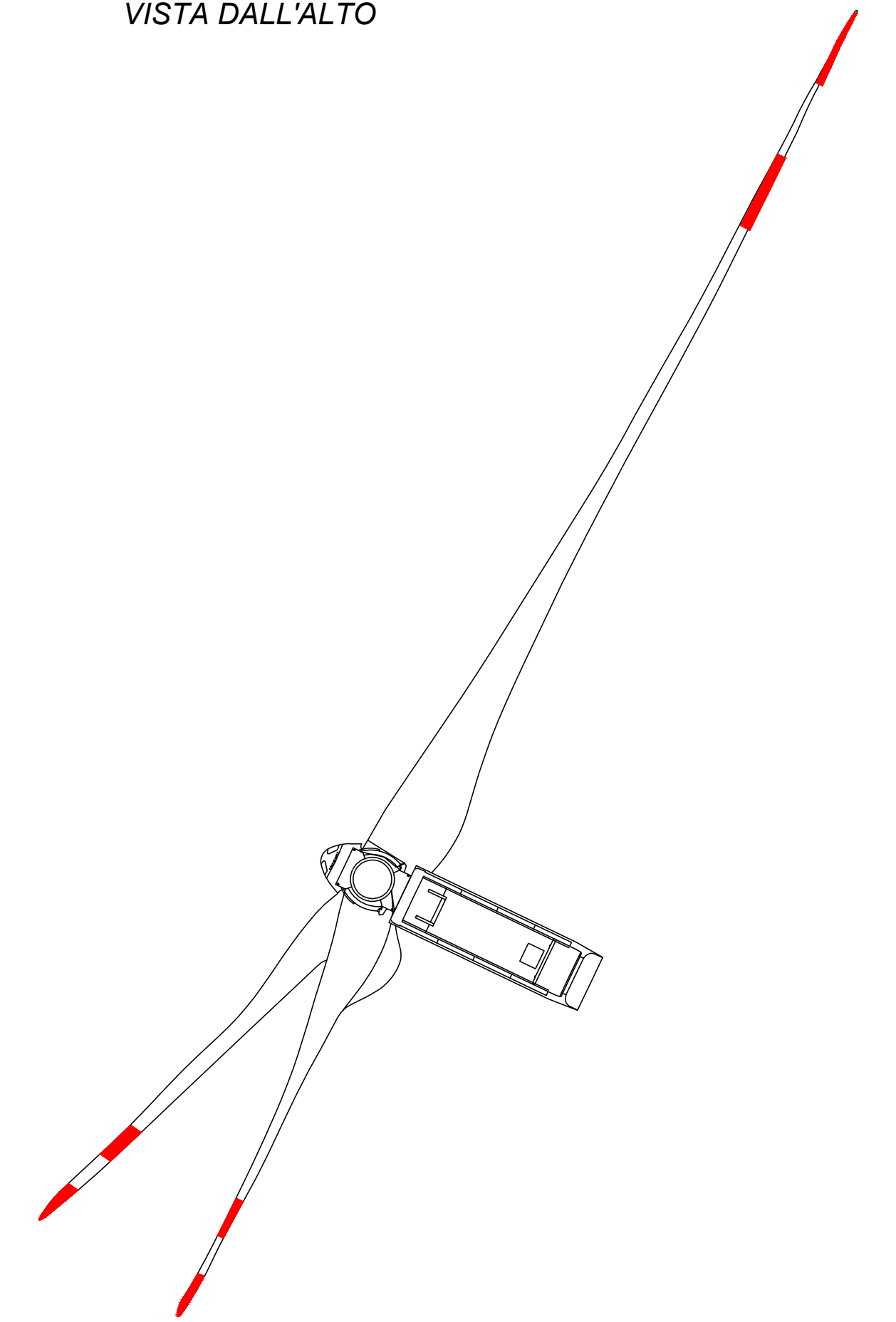
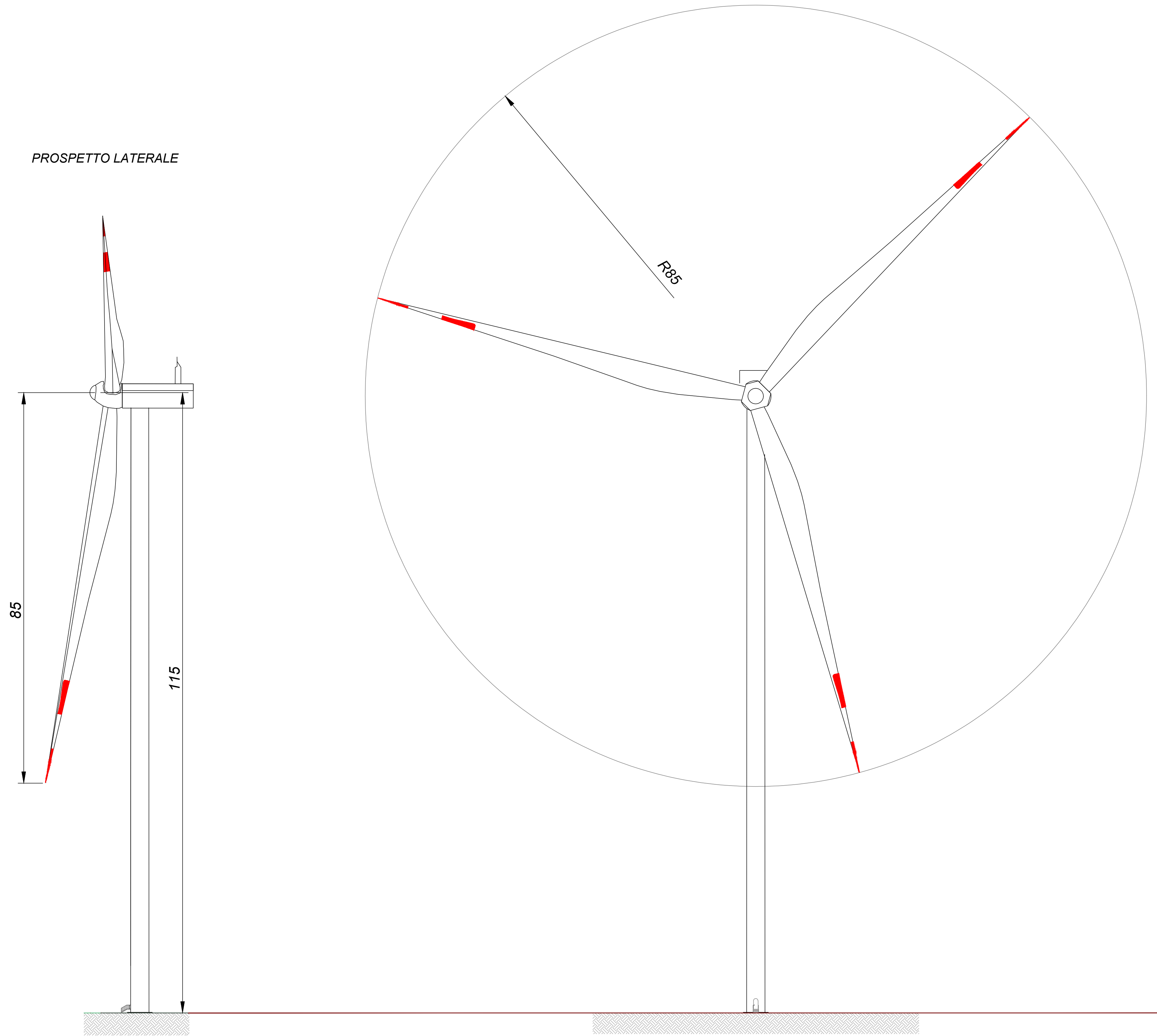


VISTA DALL'ALTO

PROSPETTO FRONTALE

PROSPETTO LATERALE



**PROGETTO DEFINITIVO PER LA REALIZZAZIONE DI UN IMPIANTO EOLICO DENOMINATO "MATERA" COSTITUITO DA 14 AEROGENERATORI CON POTENZA COMPLESSIVA DI 89,4 MW E RELATIVE OPERE DI CONNESSIONE ALLA R.T.N.**

Disegni architettonici aerogeneratori ELABORATO  
**A.16.b.6**

<p><b>PROPONENTE:</b></p> <p><b>SANTERAMO WIND S.R.L.</b>          Contrada Cacapentima snc          74014 Laterza (TA)          pec: santeramowind@pec.it</p> <p>cod. id.: E-MASAN</p> <p><b>CONSULENTI:</b></p> <p>Dott.ssa Elisabetta Nanni</p> <p>Dott. Ing. Rocco CARONE</p> <p>Dott. Biol. Fau. Lorenzo GAUDIANO</p> <p>Dott. Geol. Michele VALERIO</p>	<p><b>PROGETTISTI:</b></p> <p><b>ATECH</b> <b>PM</b>          SOCIETÀ DI INGEGNERIA Innovative Engineering</p> <p>Via Caduti di Nassirya 55          70124 Bari (BA)          e-mail: atech@libero.it          pec: atech@tegalmail.it</p> <p>STUDIO PM SRL          Via dell'Artigianato 27 75100 Matera (MT)          e-mail: paolo.montefinese@pm-studio.it          pec: studiopm@mypec.eu</p> <p><b>DIRETTORE TECNICO</b>          Dott. Ing. <b>Grazio TRICARICO</b>          Ordine Ingegneri di Bari n. 4985</p> <p><b>CONSULENTE</b>          Dott. Ing. <b>Paolo MONTEFINESE</b>          Ordine Ingegneri di Matera n. 268</p> <p><b>CONSULENTE</b>          Dott. Ing. <b>Alessandro ANTEZZA</b>          Ordine Ingegneri di Bari n. 10743</p>
---	---

EM./REV.	DATA	REDATTO	VERIFICATO	APPROVATO	DESCRIZIONE
0	Febbraio 2024	B.C.C	A.A.	O.T.	Progetto definitivo