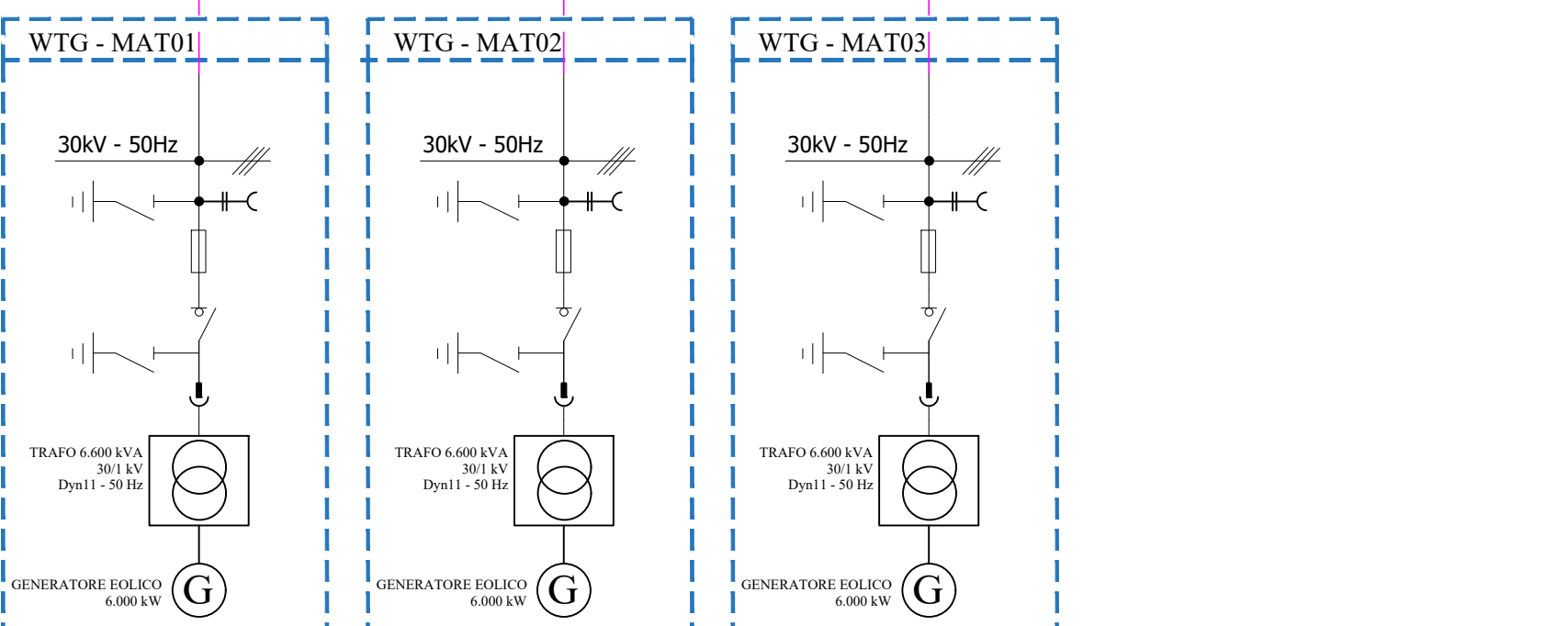
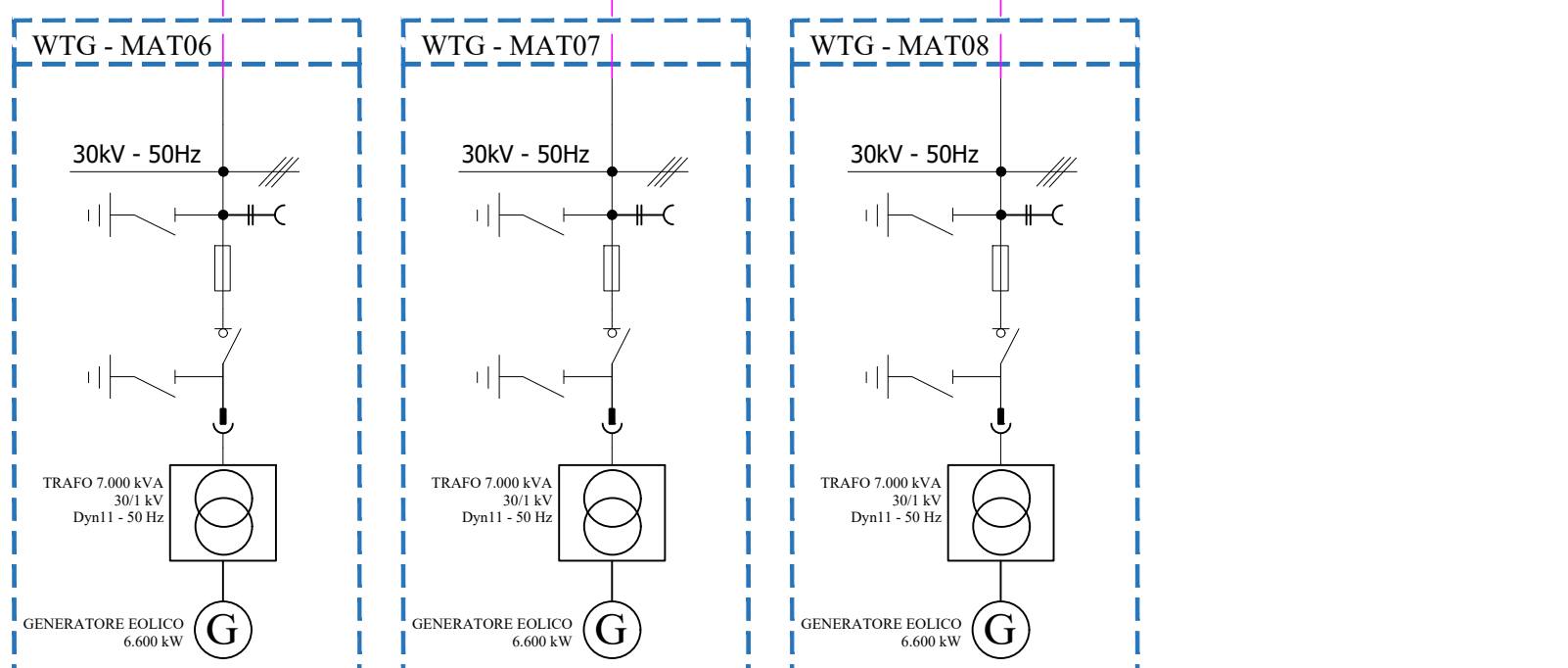
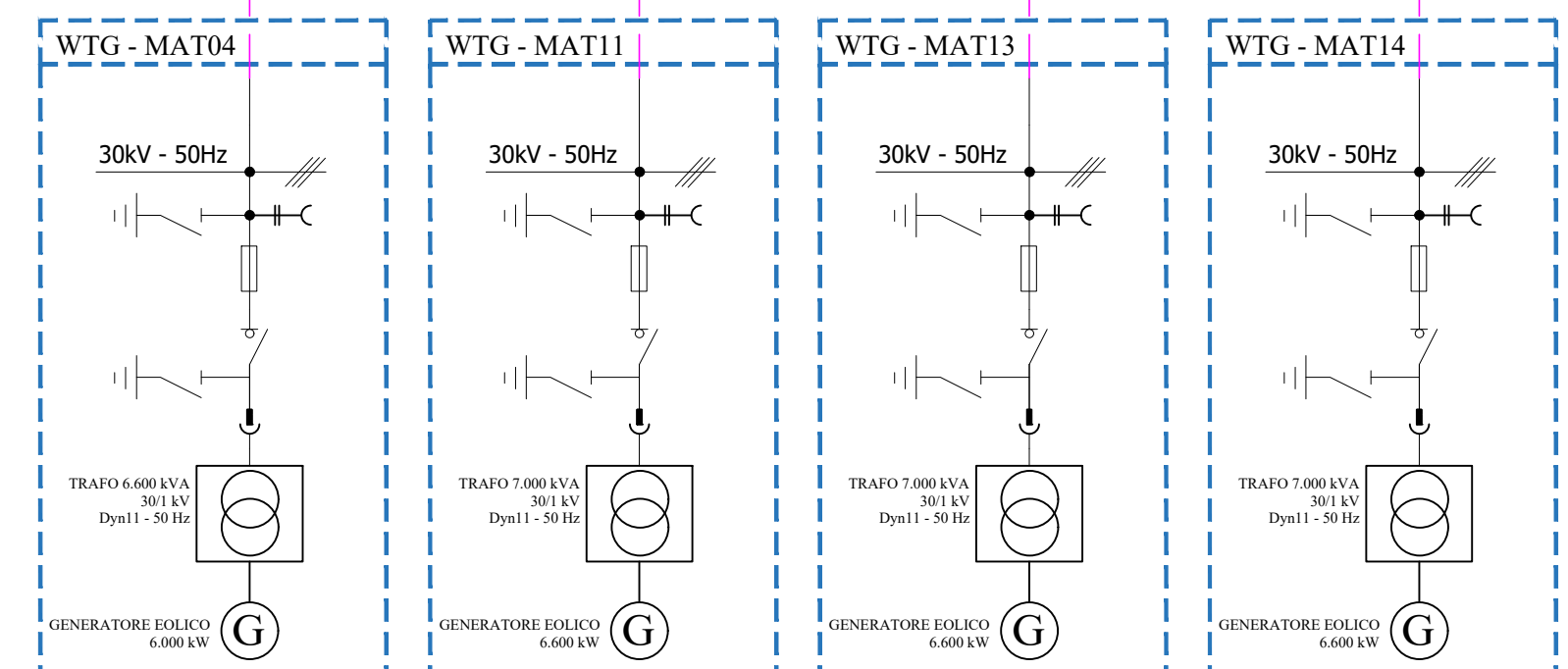
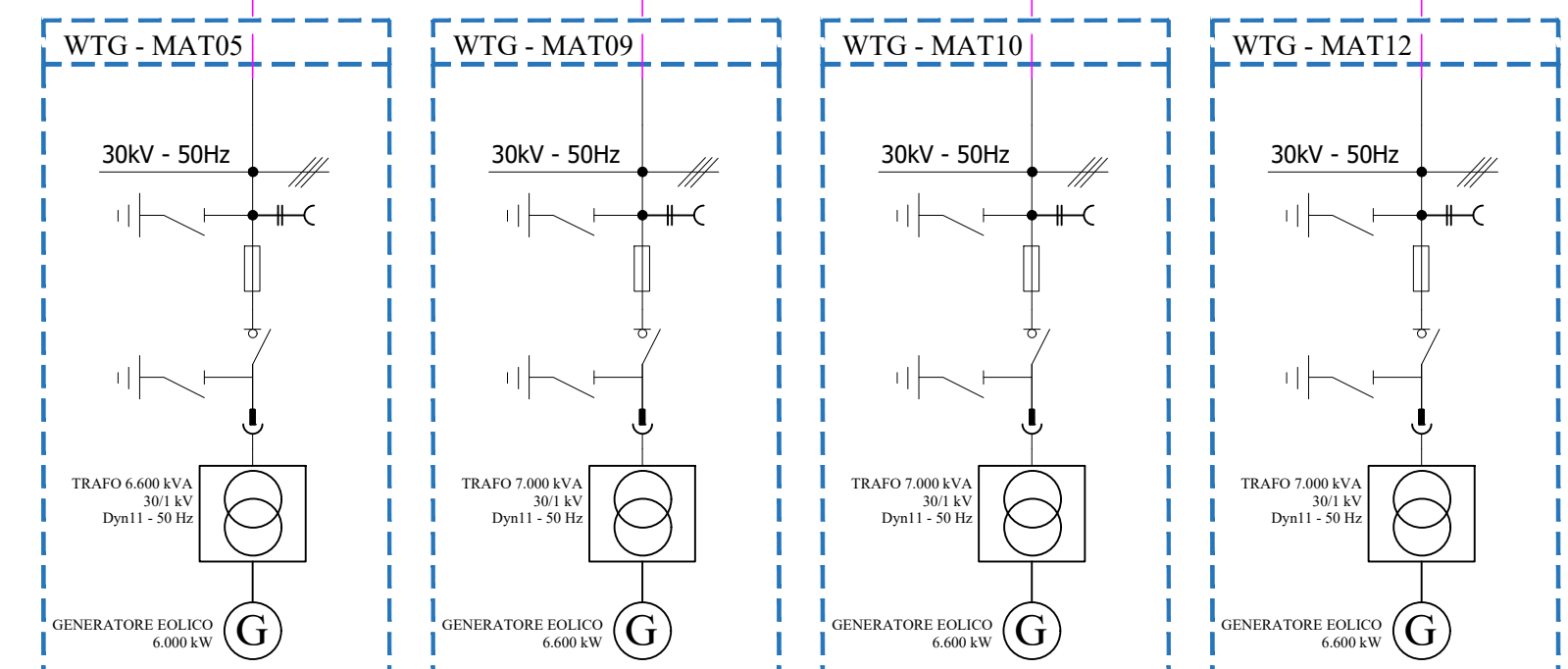
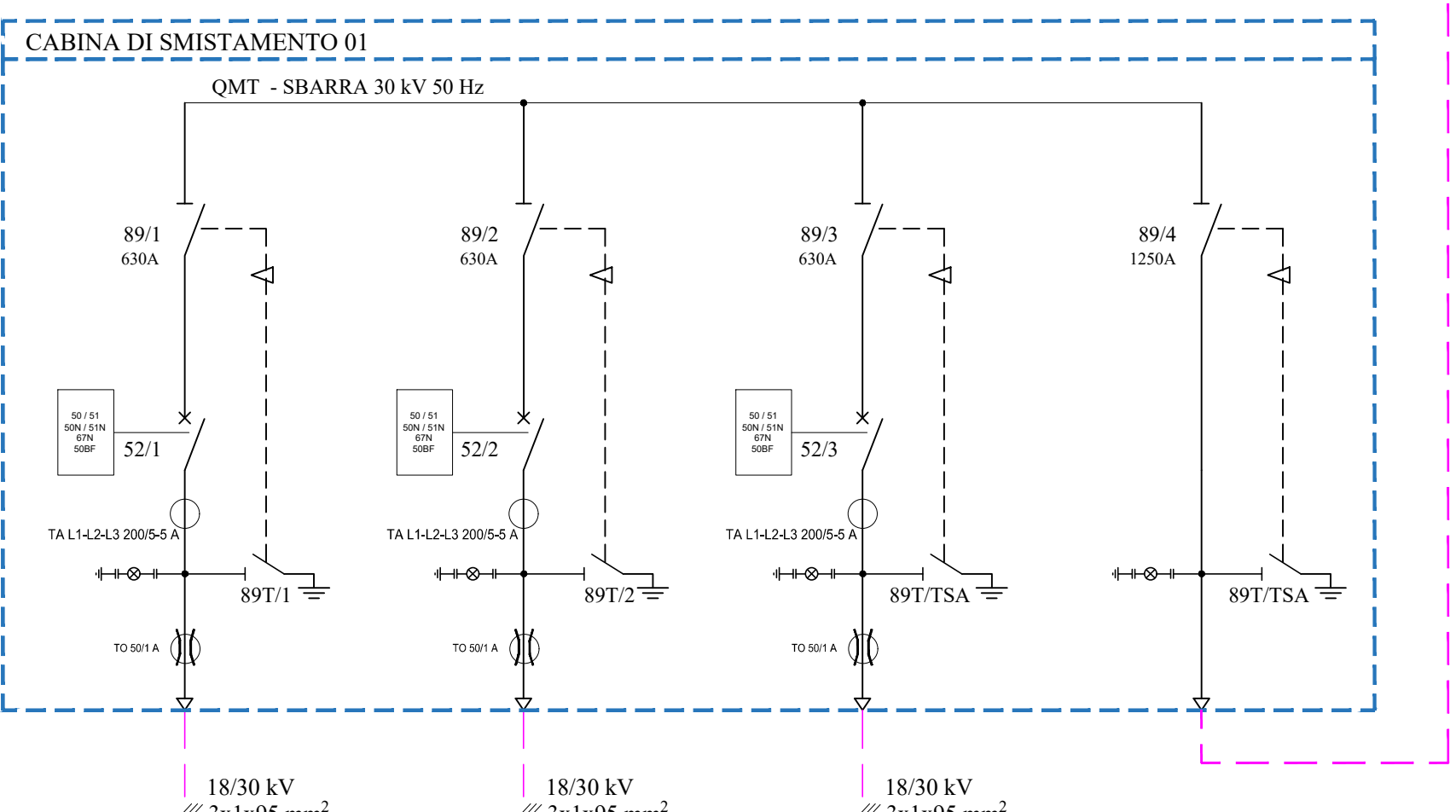
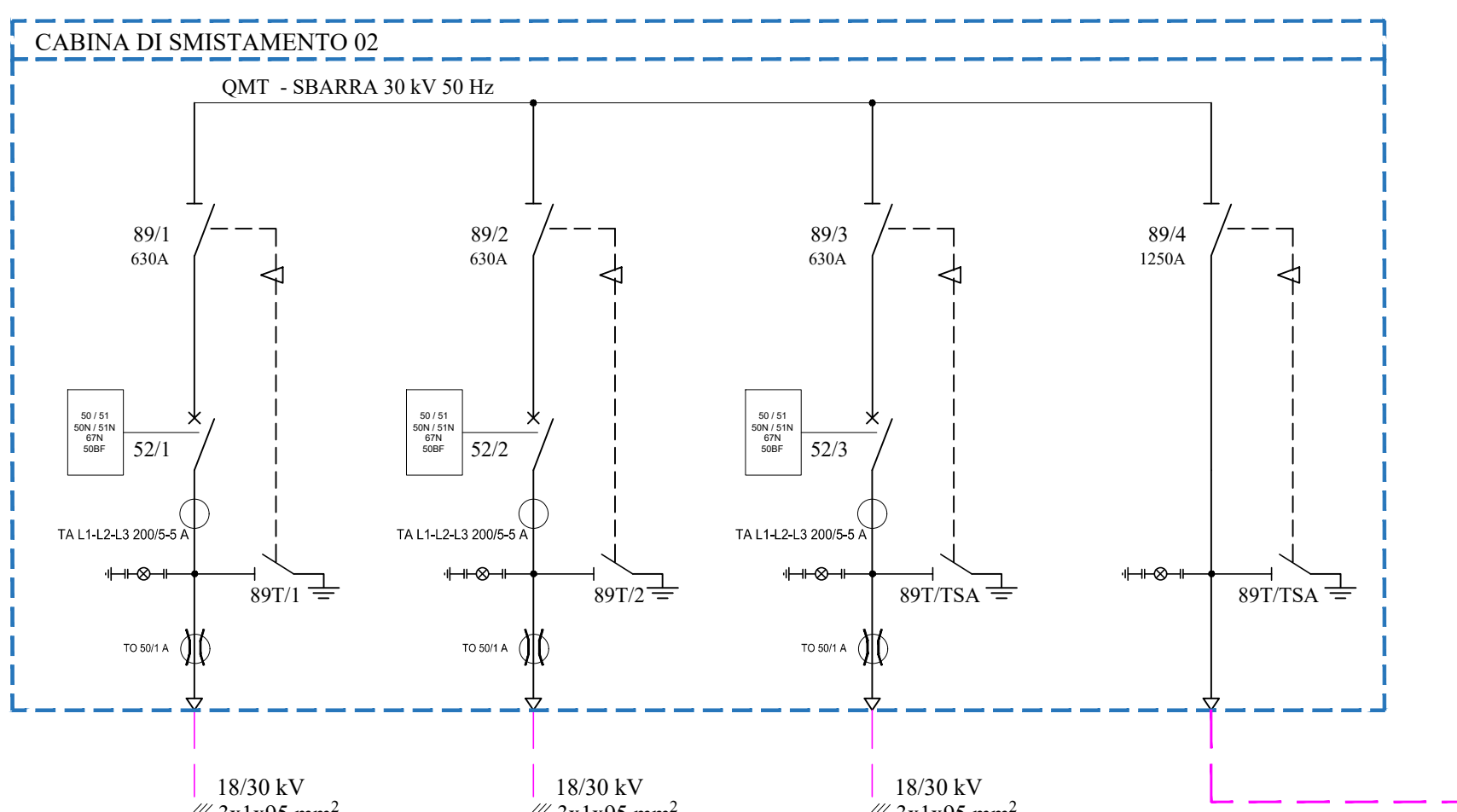
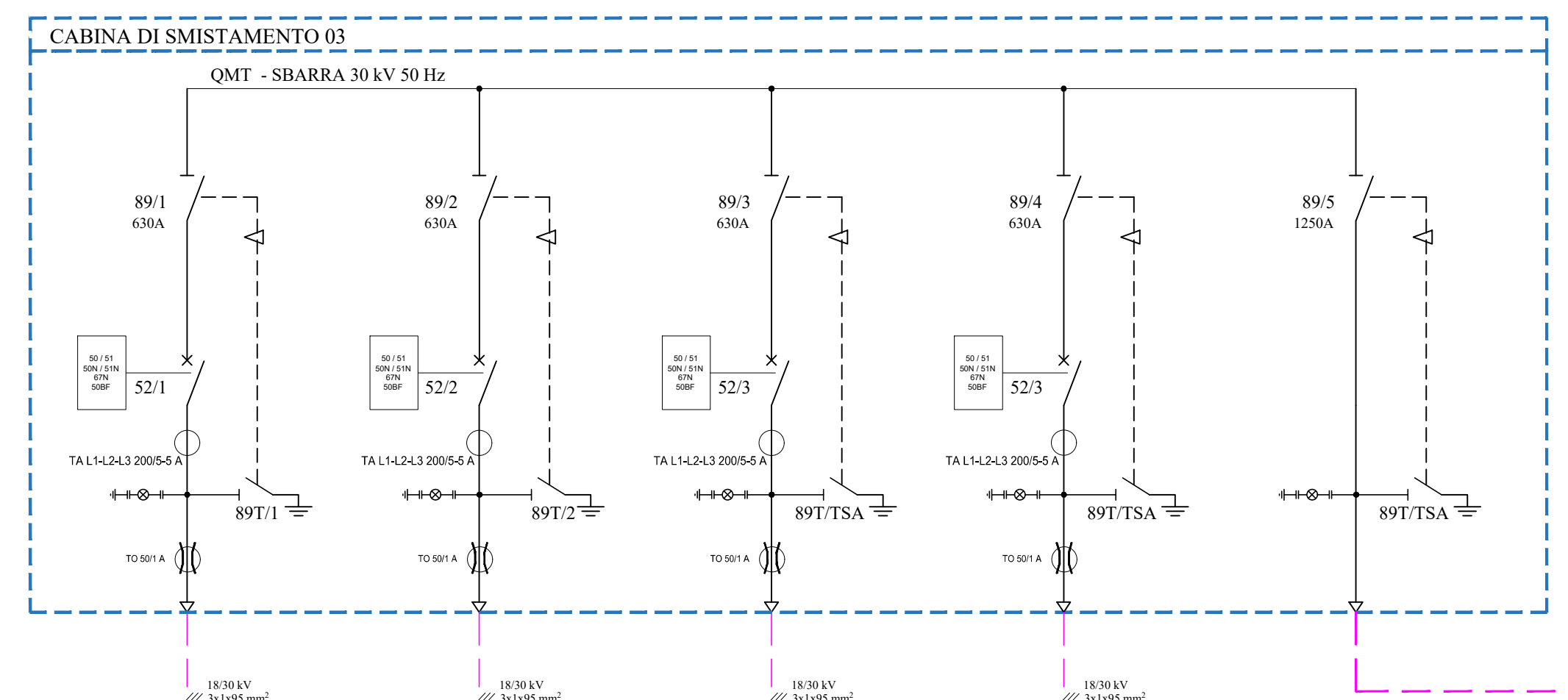
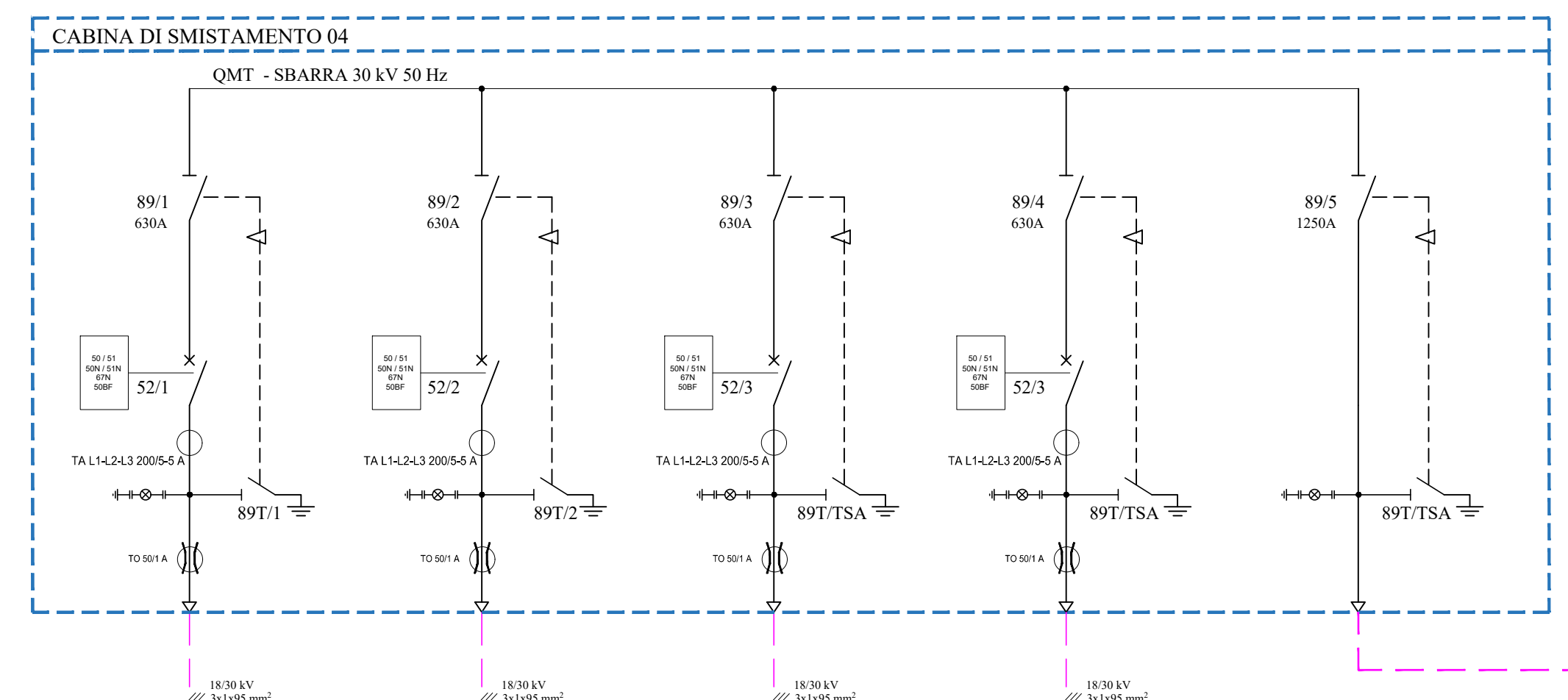
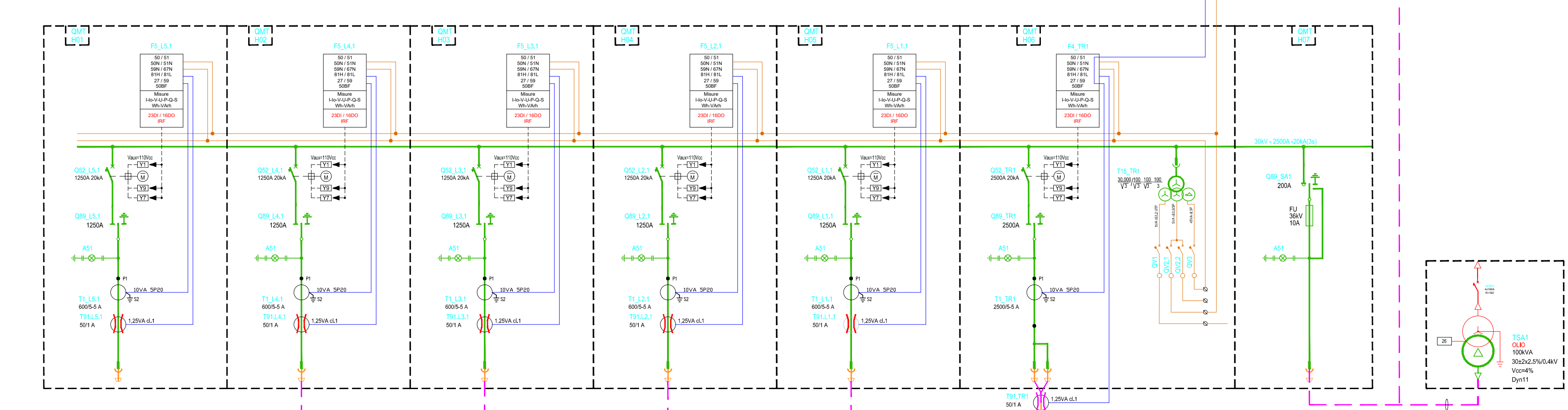


LEGENDA				
APPARECCHIATURE		FUNZIONI DI MISURA		FUNZIONI DI PROTEZIONE E REGOLAZIONE
SMBOLO	DESCRIZIONE	IEC	ANSI	DESCRIZIONE
[Symbol]	INTERUTTORE MANOINTELLATO	F	F	POTENZA REATTIVA
[Symbol]	TRANSFORMATORE SENZA OLIO	TR	TR	POTENZA REATTIVA
[Symbol]	TRANSFORMATORE A OLI	TR	TR	POTENZA REATTIVA
[Symbol]	TRASFORMATORE A OLIO PRESELEZIONATO	TR	TR	POTENZA REATTIVA
[Symbol]	TRAFEGGIATORE DI TENSIONE	T	T	POTENZA REATTIVA
[Symbol]	TRASFORMATORE A TENSIONE	TR	TR	POTENZA REATTIVA
[Symbol]	TRASFORMATORE A TENSIONE	TR	TR	POTENZA REATTIVA
[Symbol]	TRASFORMATORE A TENSIONE	TR	TR	POTENZA REATTIVA
[Symbol]	TRASFORMATORE A TENSIONE	TR	TR	POTENZA REATTIVA
[Symbol]	TRASFORMATORE A TENSIONE	TR	TR	POTENZA REATTIVA



REGIONE BASILICATA
Comune MATERA
Provincia MATERA

PROGETTO DEFINITIVO PER LA REALIZZAZIONE DI UN IMPIANTO EOLICO DENOMINATO "MATERA" COSTITUITO DA 14 AEROGENERATORI CON POTENZA COMPLESSIVA DI 89,4 MW E RELATIVE OPERE DI CONNESSIONE ALLA R.T.N.

Schema elettrico unifilare MT-AT ELABORATO A.16.b.8

PROPRONTE: SANTERAMO WIND S.R.L. Contrada Cacipattina snc 74014 Laterza (TA) pec: santeramwind@pec.it	PROGETTISTI: SOCIETÀ DI INGEGNERIA Innovative Engineering Via Carlo di Montorio 10 70124 Bari (BA) email: atelierpm@atelierpm.it pec: atelierpm@atelierpm.it
--------------------------------------------------------------------------------------------------------------------------	-------------------------------------------------------------------------------------------------------------------------------------------------------------------------------------------

CONSULENTI: Dott.ssa Elisabetta Nanni Dott. Ing. Rocco CARONE Dott. Biol. Fau. Lorenzo GAUDIANO Dott. Geol. Michele VALERIO	DIRETTORE TECNICO: Dott. Ing. GIROLAMO CARICARDI Ordine degli Ingegneri di Bari n. 4985 Via dell'Industria 27 70130 Marone (BT) email: caricardi@ingcaricardi.it pec: caricardi@ingcaricardi.it
------------------------------------------------------------------------------------------------------------------------------------------------	-----------------------------------------------------------------------------------------------------------------------------------------------------------------------------------------------------------------------

cod. id.: E-MASAN

0 Febbraio 2024 B.C.C. A.A. O.T. Progetto definitivo

EM-REV. DATA REDATTO VERIFICATO APPROVATO DESCRIZIONE