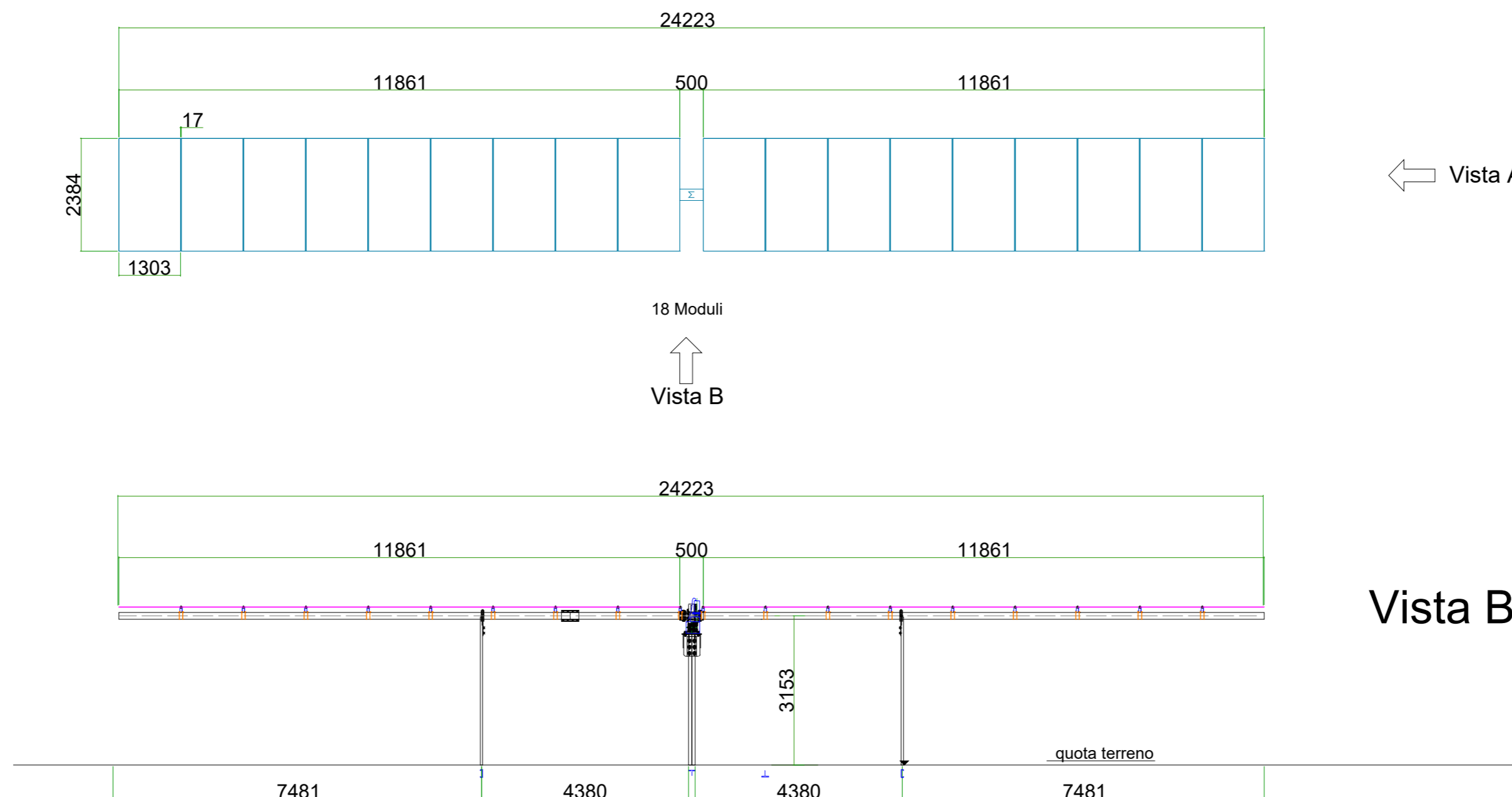


TRACKER MONOASSIALE

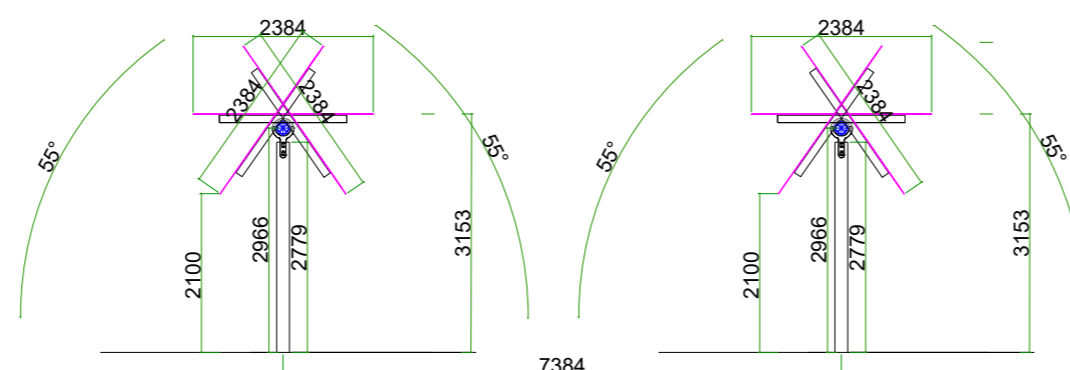
Pianta struttura



← Vista A

18 Moduli
↑
Vista B

Vista B



Vista A

Unità in mm



0	Gen/2024	Emissione	3E	GS
Revisione	Data	DESCRIZIONE	Redatto	Approvato
Gierre Solare S.r.l.		Commissa Progetto definitivo Impianto agrivoltaico di Toscana (VT)	Scala 1:100	
		Titolo Impianto fotovoltaico Particolari strutture di sostegno	Formato A2	Foglio 1 di 1
			Id.	097.19.03.W10