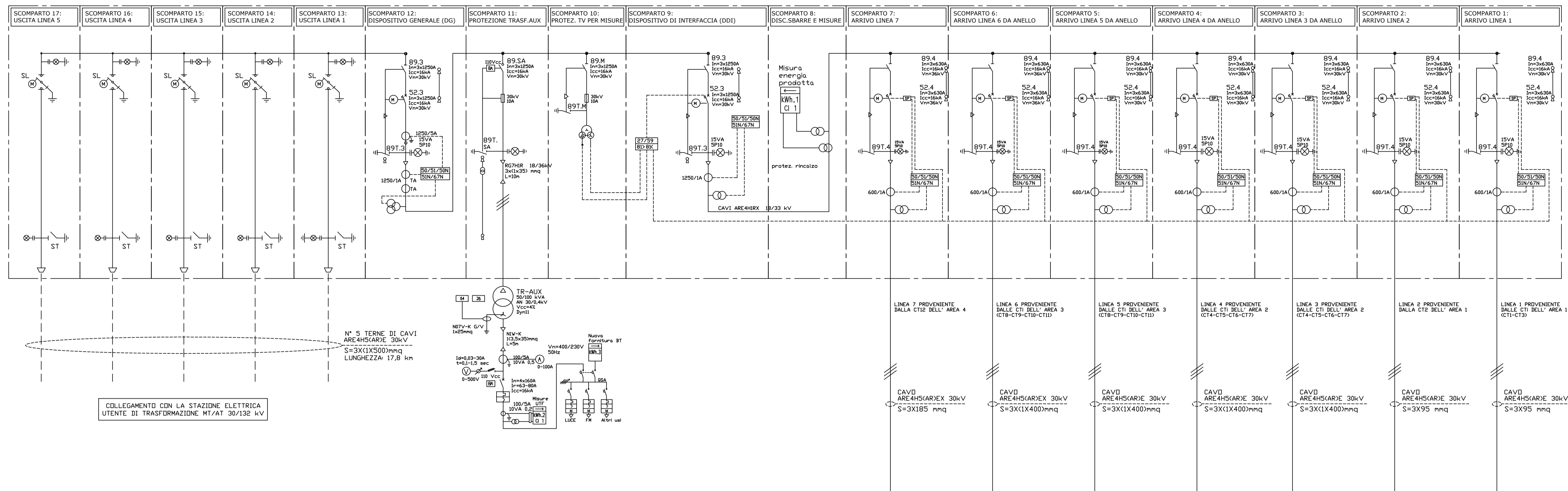


CABINA DI RACCOLTA



Committente: **RWE** RWE RENEWABLES ITALIA S.R.L.  
via Andrea Doria, 41/G - 00192 Roma  
P.IVA/C.F. 06400370968  
PEC: rwerenewablesitalia@legalmail.it

Titolo del Progetto: **IMPIANTO AGRIVOLTAICO "DEIMOS"**  
DELLA POTENZA DI PICCO PARI A 43.243,46 kWp UBICATO NEI COMUNI DI ORVIETO (TR) E BAGNOREGIO (VT) E DELLE OPERE CONNESSE NEL COMUNE DI CASTEL GIORGIO (TR)

Documento: **PROGETTO DEFINITIVO** N° Documento: RWE-BGR-IE-03

ID PROGETTO: RWE-BGR DISCIPLINA: PD TIPOLOGIA: D FORMATO: A1

Elaborato: **Schema elettrico unifilare della cabina di raccolta (CDR)**

FOGLIO: 1 di 1 SCALA: -- Nome file: RWE-BGN-IE-03.pdf

Progettazione: **STUDIO RINNOVABILI**  
SR International S.r.l.  
C.so Vittorio Emanuele II, 282-284 - 00186 Roma  
Tel. 06 8079555 - Fax 06 80693106  
C.F e P.IVA 13457211004

Progettista: **AP**  
dott. ing. Andrea Bartolazzi

Rev.	Data Revisione	Descrizione Revisione	Redatto	Controllato	Approvato
00	30/11/2023	Prima emissione	SR International	RWE	RWE