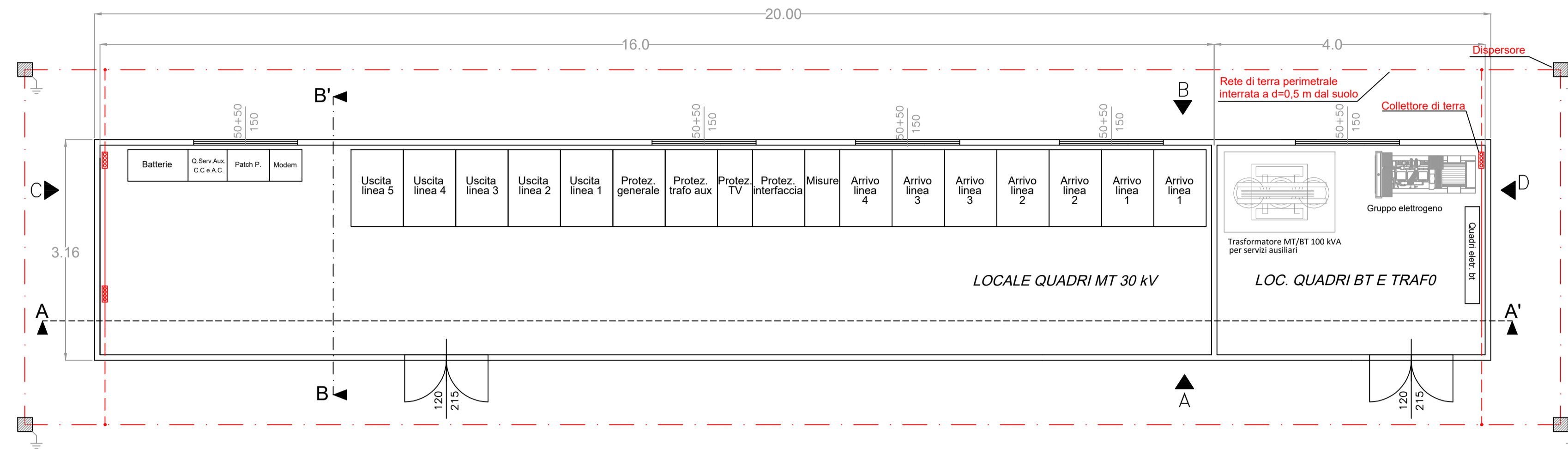


PIANTA - CABINA DI RACCOLTA



Committente: **RWE**
 RWE RENEWABLES ITALIA S.R.L.
 via Andrea Doria, 41/G - 00192 Roma
 P.IVA/C.F. 06400370968
 PEC: rwerenewablesitaliasrl@legalmail.it

Titolo del Progetto: **IMPIANTO AGRIVOLTAICO "DEIMOS"**
 DELLA POTENZA DI PICCO PARI A 43.243,46 kWp UBICATO NEI COMUNI DI ORVIETO (TR) E BAGNOREGIO (VT) E DELLE OPERE CONNESSE NEL COMUNE DI CASTEL GIORGIO (TR)

Documento: **PROGETTO DEFINITIVO** N° Documento: RWE-BGR-IE-05

ID PROGETTO: **RWE-BGR** DISCIPLINA: **PD** TIPOLOGIA: **D** FORMATO: **A1**

Elaborato: **Planimetria, pianta, prospetto, sezioni longitudinale e trasversale della cabina di raccolta**

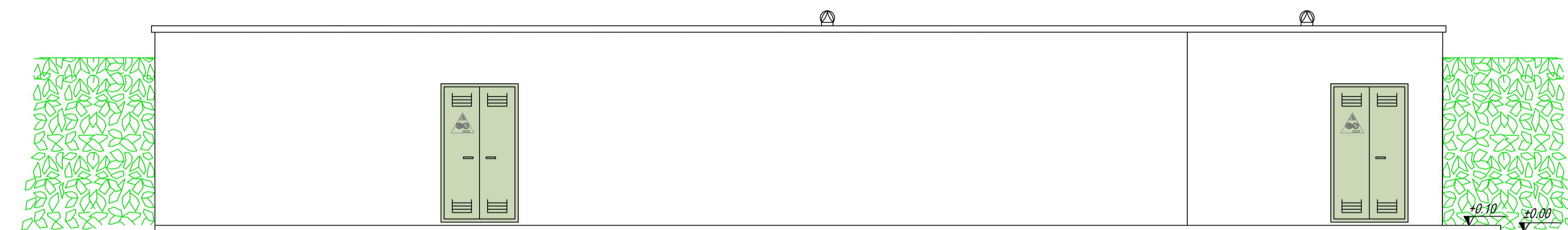
FOGLIO: **1 di 1** SCALA: **1:50** Nome file: **RWE-BGR-IE-05.pdf**

Progettazione: **STUDIO RINNOVABILI** Progettista: **dott. ing. Andrea Bartolazzi**

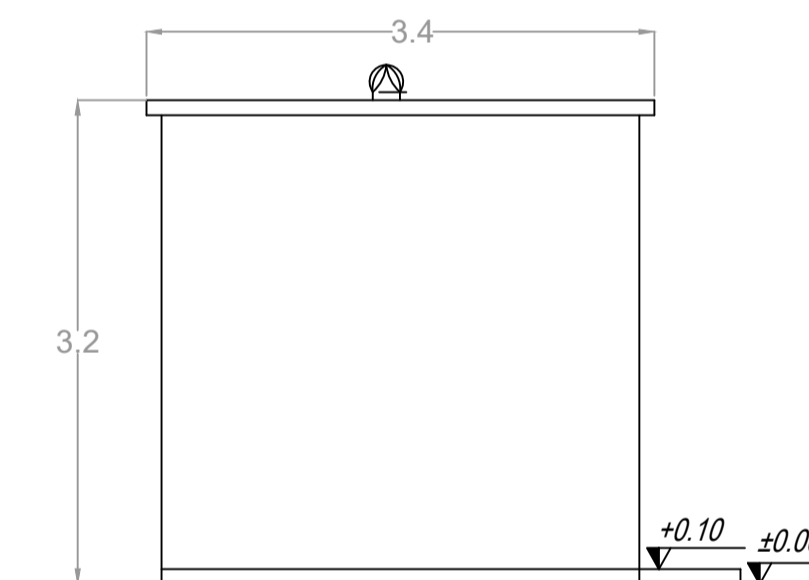
SR International S.r.l.
 C.so Vittorio Emanuele II, 282-284 - 00186 Roma
 Tel. 06 8079555 - Fax 06 80693106
 C.F e P.IVA 13457211004

Rev.	Data Revisione	Descrizione Revisione	Redatto	Controllato	Approvato
00	30/11/2023	Prima emissione	SR International	RWE	RWE

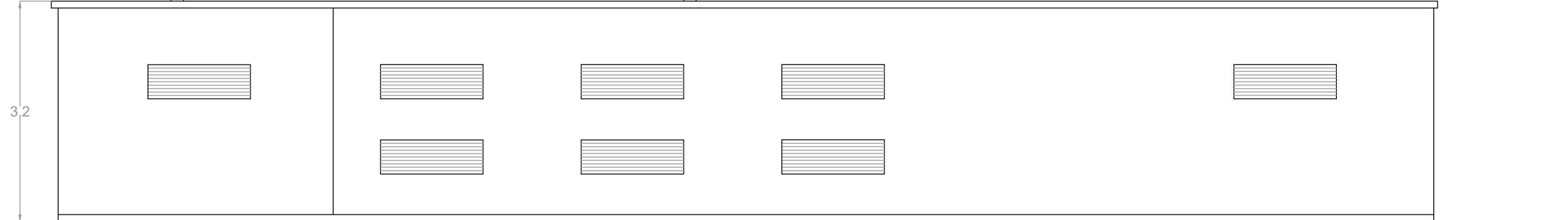
PROSPETTO -A- (LATO IMPIANTO FV)



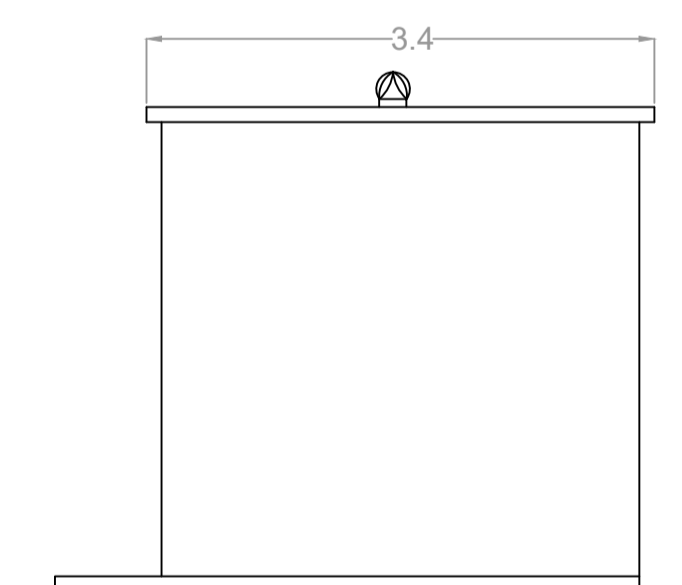
PROSPETTO -C-



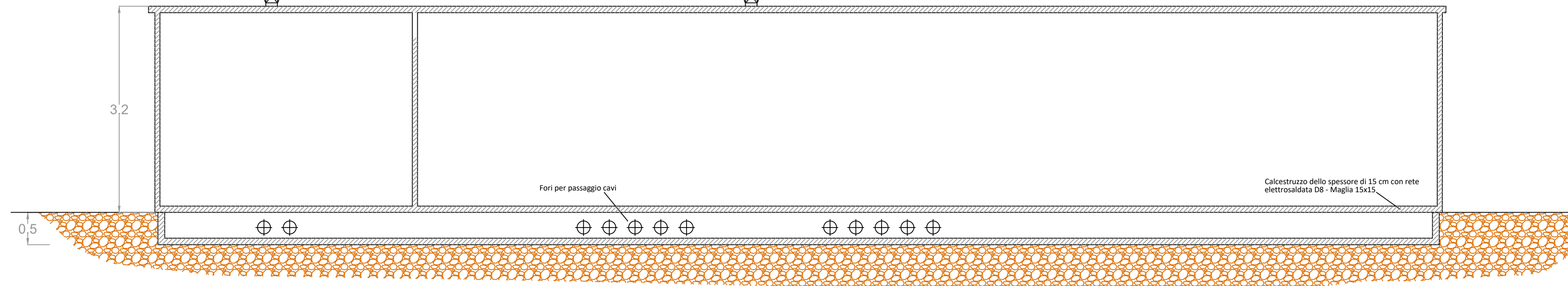
PROSPETTO -B- (LATO STRADA)



PROSPETTO -D-



SEZIONE A-A'



SEZIONE B-B'

