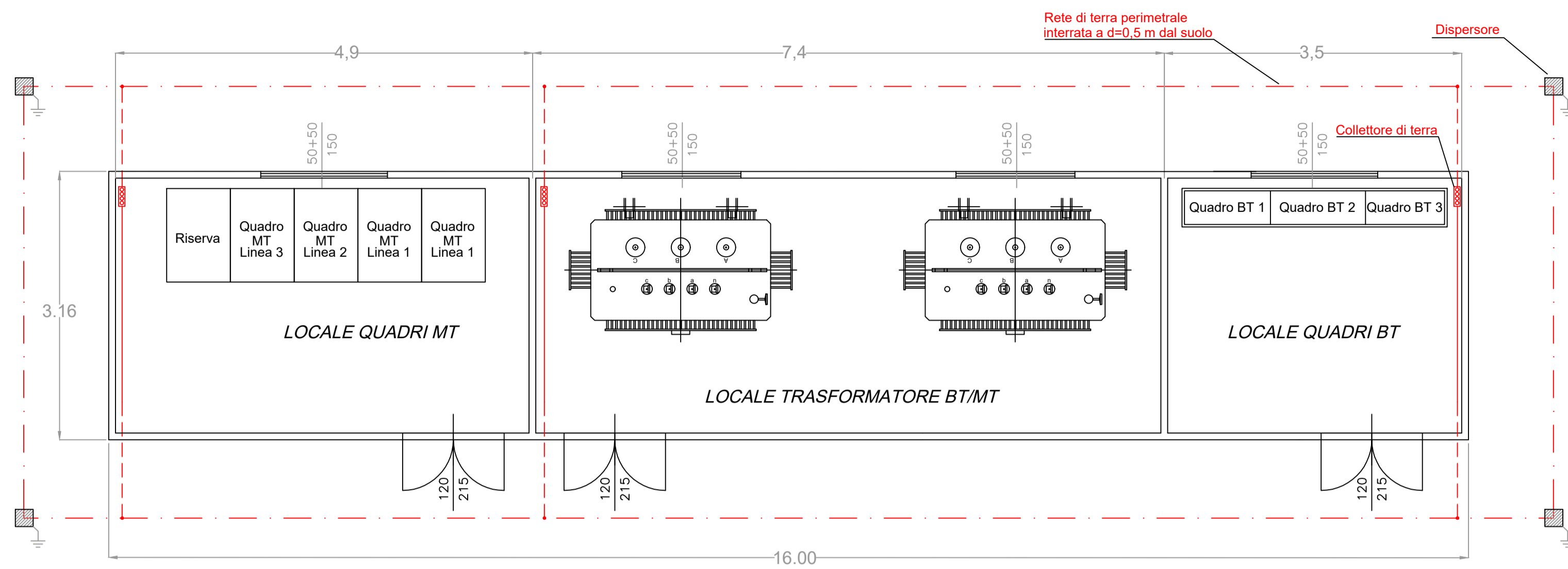
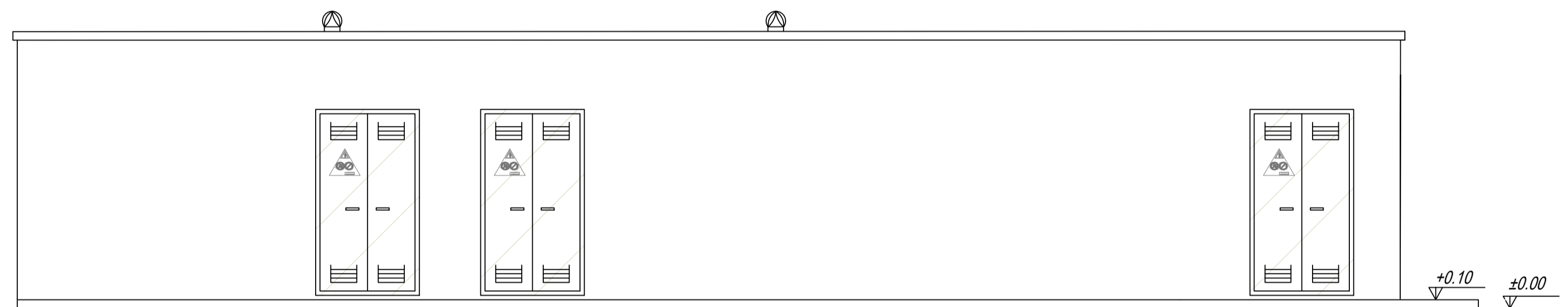


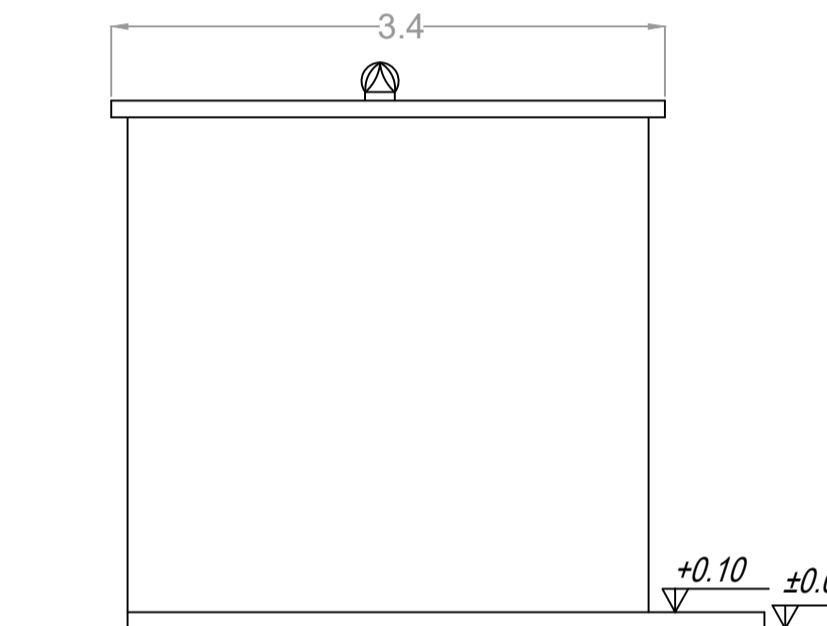
PIANTA - CABINA DI TRASFORMAZIONE BT/MT



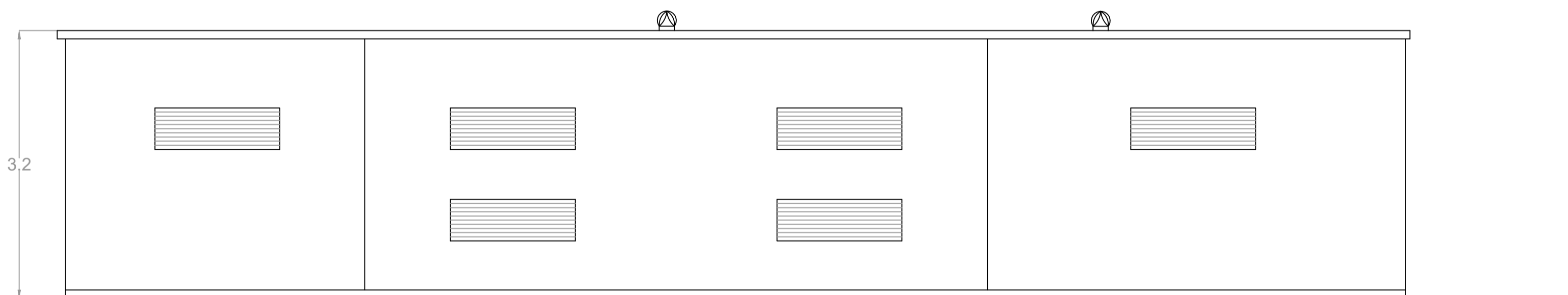
PROSPETTO -A- (LATO IMPIANTO FV)



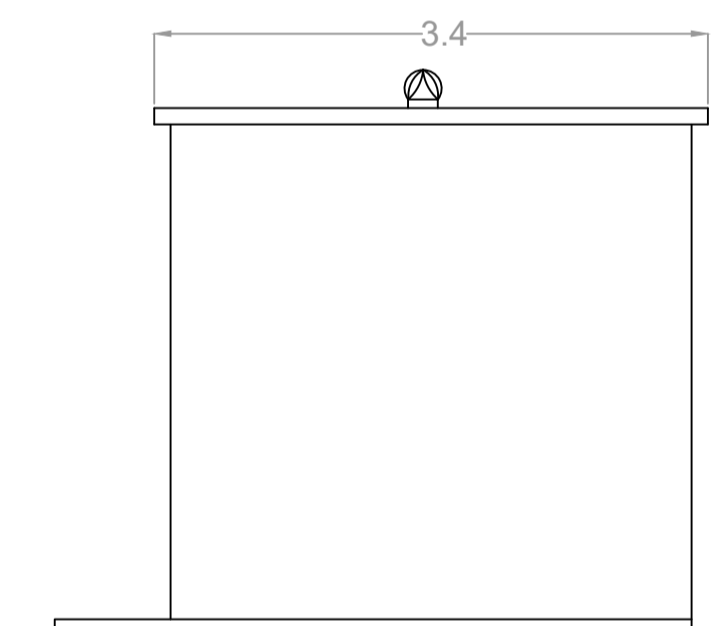
PROSPETTO -C-



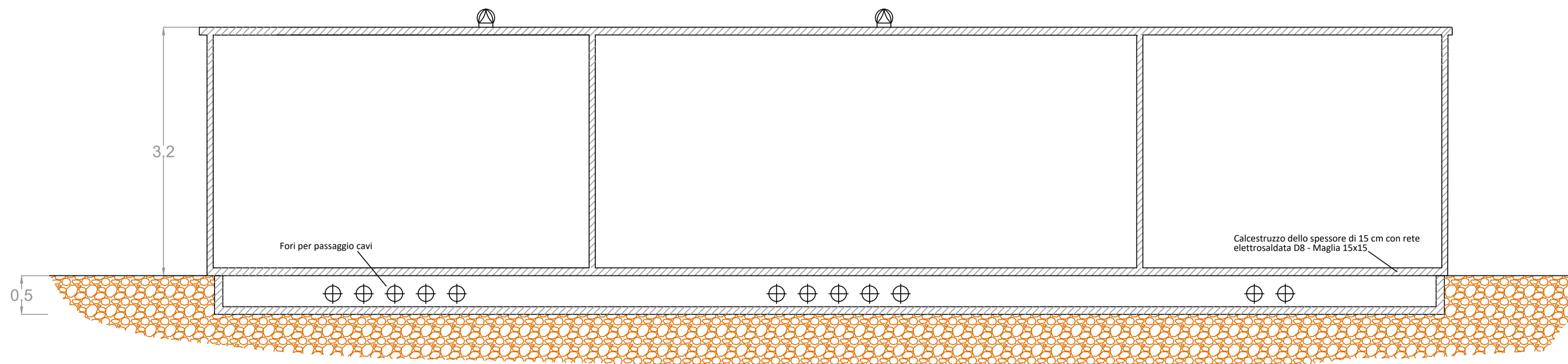
PROSPETTO -B- (LATO STRADA)



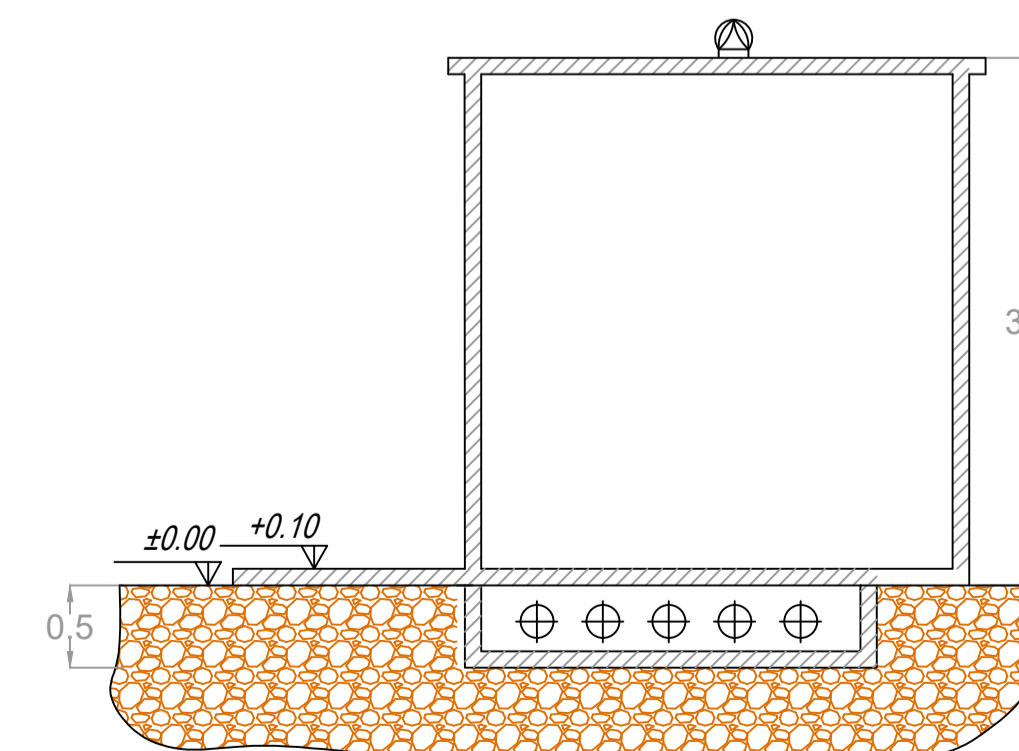
PROSPETTO -D-



SEZIONE A-A'



SEZIONE B-B'



Committente: **RWE** RWE RENEWABLES ITALIA S.R.L.
via Andrea Doria, 41/G - 00192 Roma
P.IVA/C.F. 06400370968
PEC: rwerenewablesitaliasrl@legalmail.it

Titolo del Progetto: **IMPIANTO AGRIVOLTAICO "DEIMOS"**
DELLA POTENZA DI PICCO PARI A 43.243,46 kWp UBICATO NEI COMUNI DI ORVIETO (TR) E BAGNOREGIO (VT) E DELLE OPERE CONNESSE NEL COMUNE DI CASTEL GIORGIO (TR)

Documento: **PROGETTO DEFINITIVO** N° Documento: RWE-BGR-IE-06

ID PROGETTO: **RWE-BGR** DISCIPLINA: **PD** TIPOLOGIA: **D** FORMATO: **A1**

Elaborato: **Planimetria, pianta, prospetto e sezione della cabina di trasformazione**

FOGLIO: **1 di 1** SCALA: **--** Nome file: **RWE-BGR-IE-06.pdf**

Progettazione: **STUDIO RINNOVABILI**
SR International S.r.l.
C.so Vittorio Emanuele II, 282-284 - 00186 Roma
Tel. 06 8079555 - Fax 06 80693106
C.F. e P.IVA 13457211004

Progettista: dott. ing. Andrea Bartolazzi

Rev.	Data Revisione	Descrizione Revisione	Redatto	Controllato	Approvato
00	30/11/2023	Prima emissione	SR International	RWE	RWE