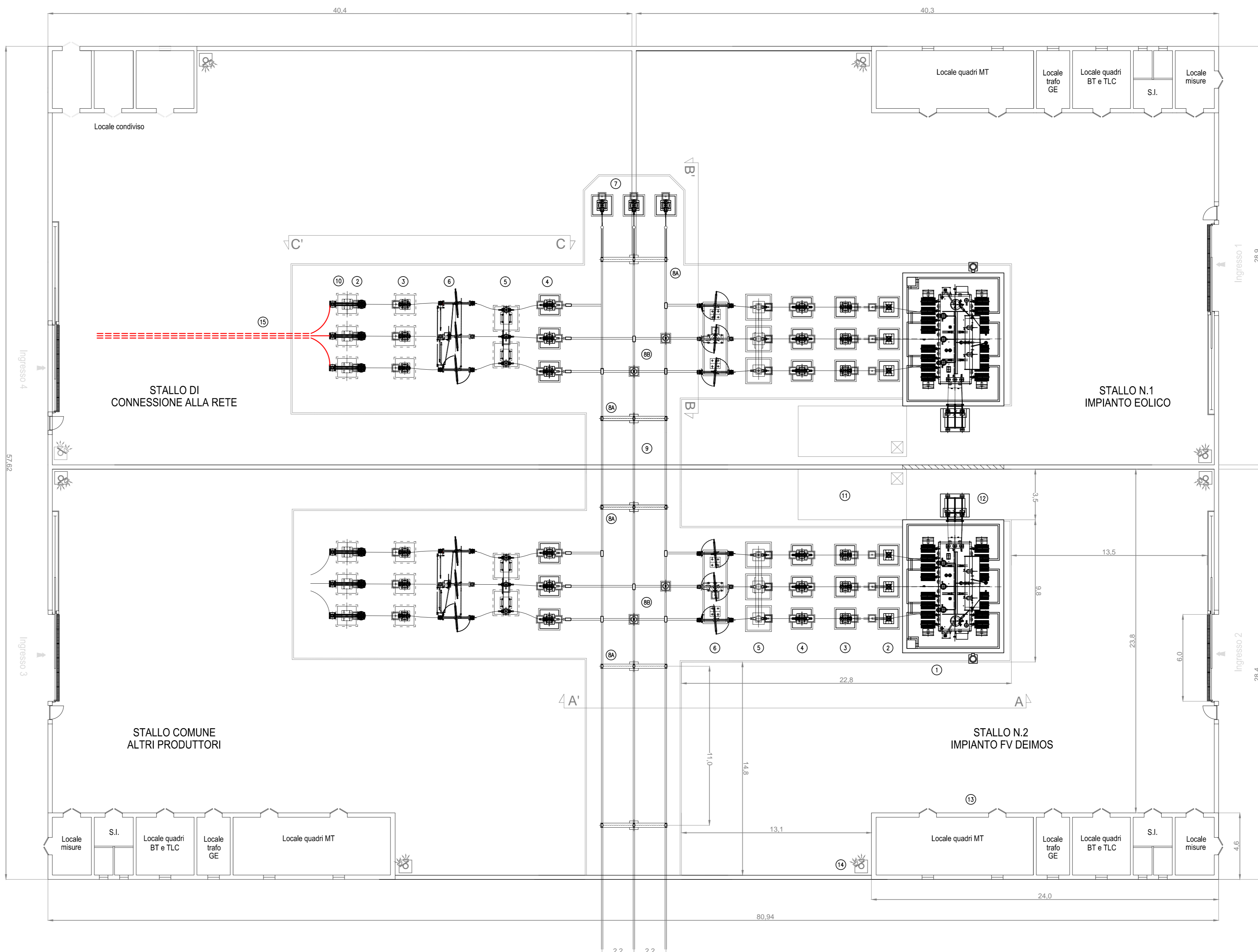
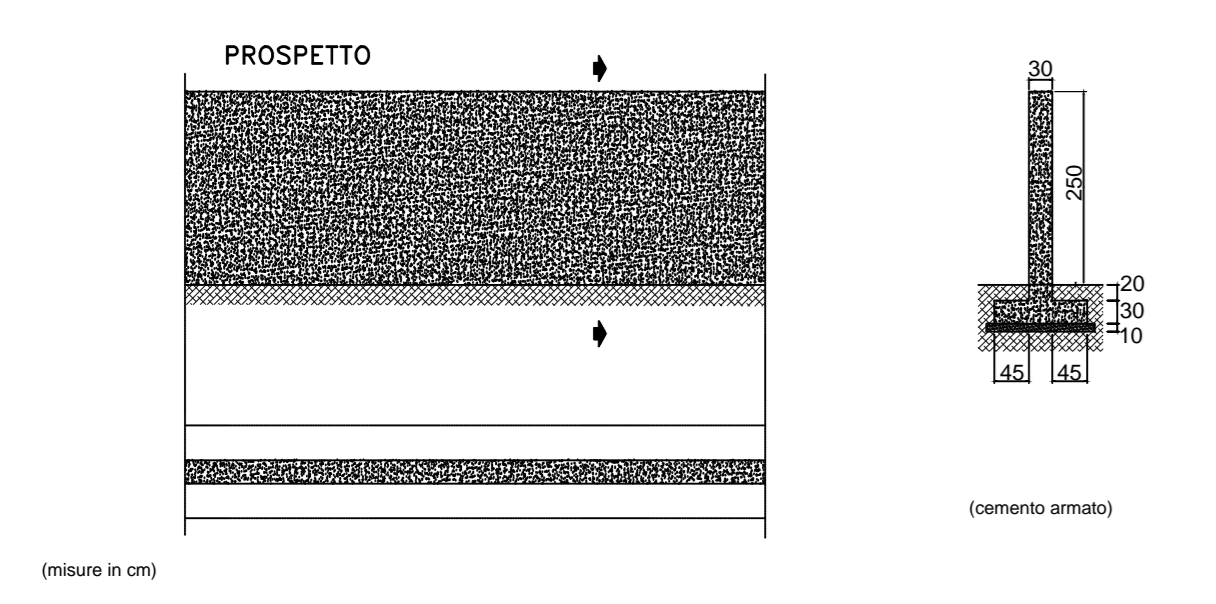


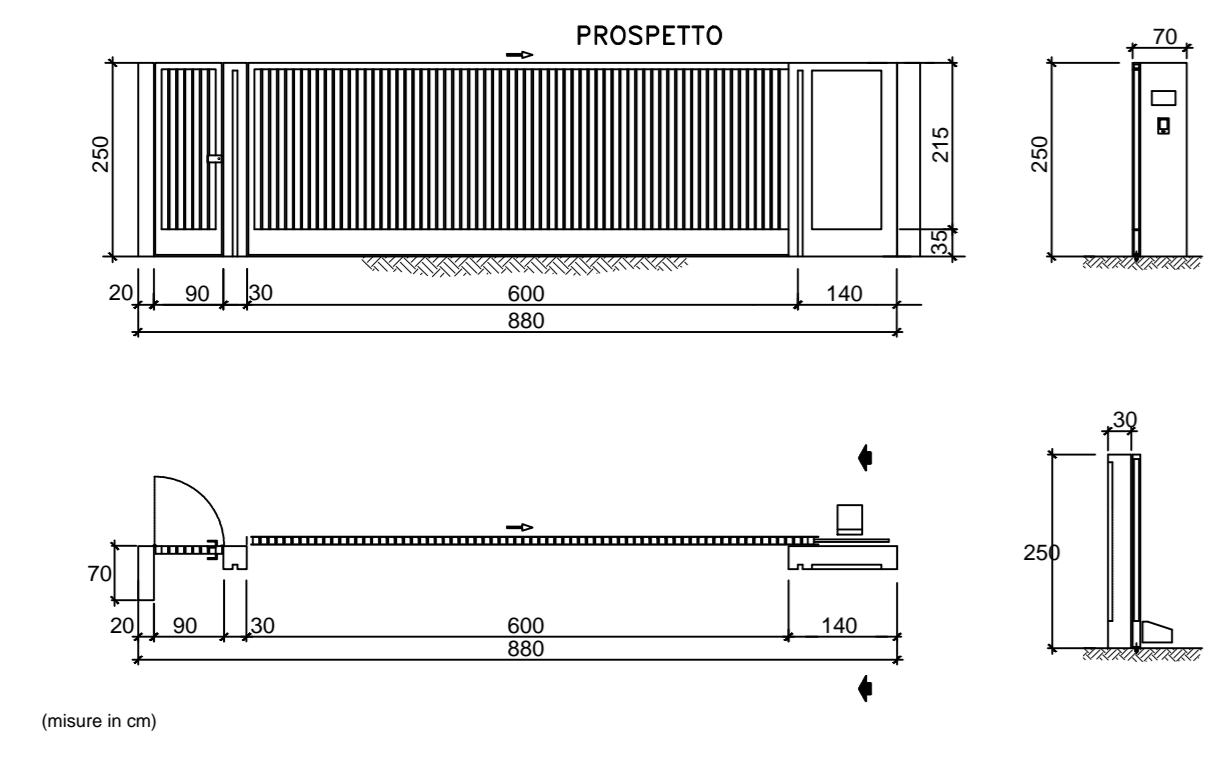
STAZIONE UTENTE DI TRASFORMAZIONE CONDIVISA CON N.4 STALLI - 132/30 kV



RECINZIONE

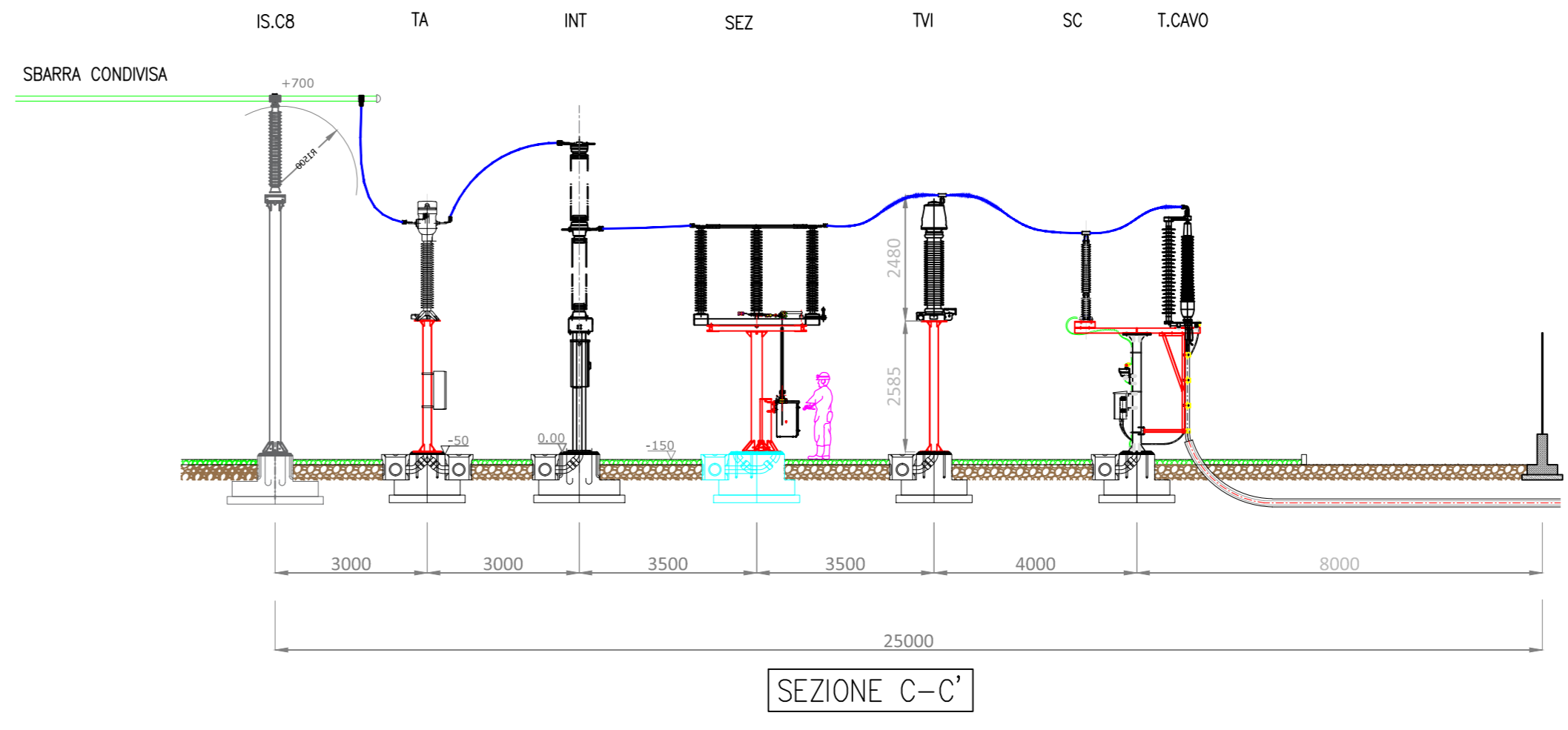
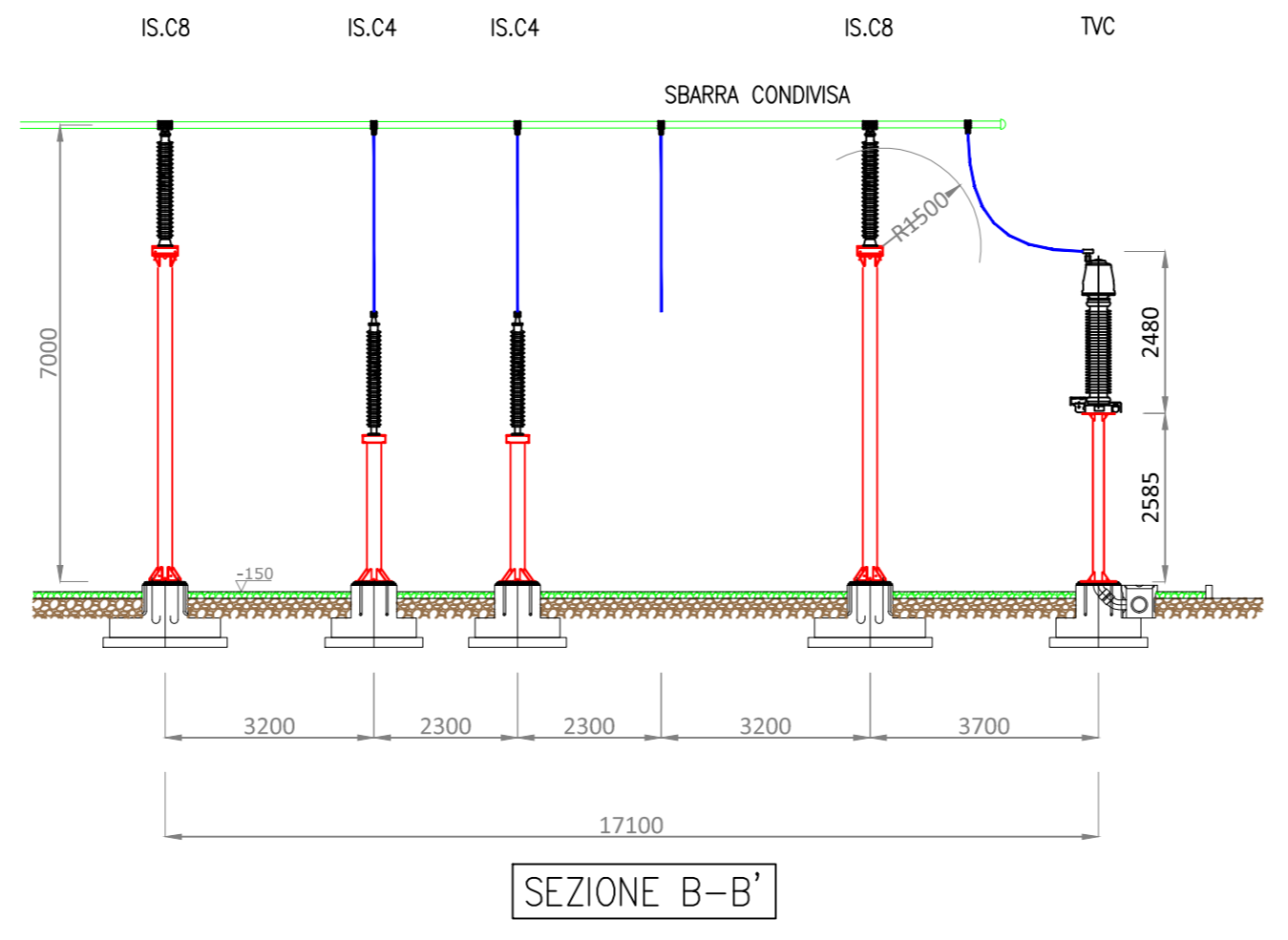
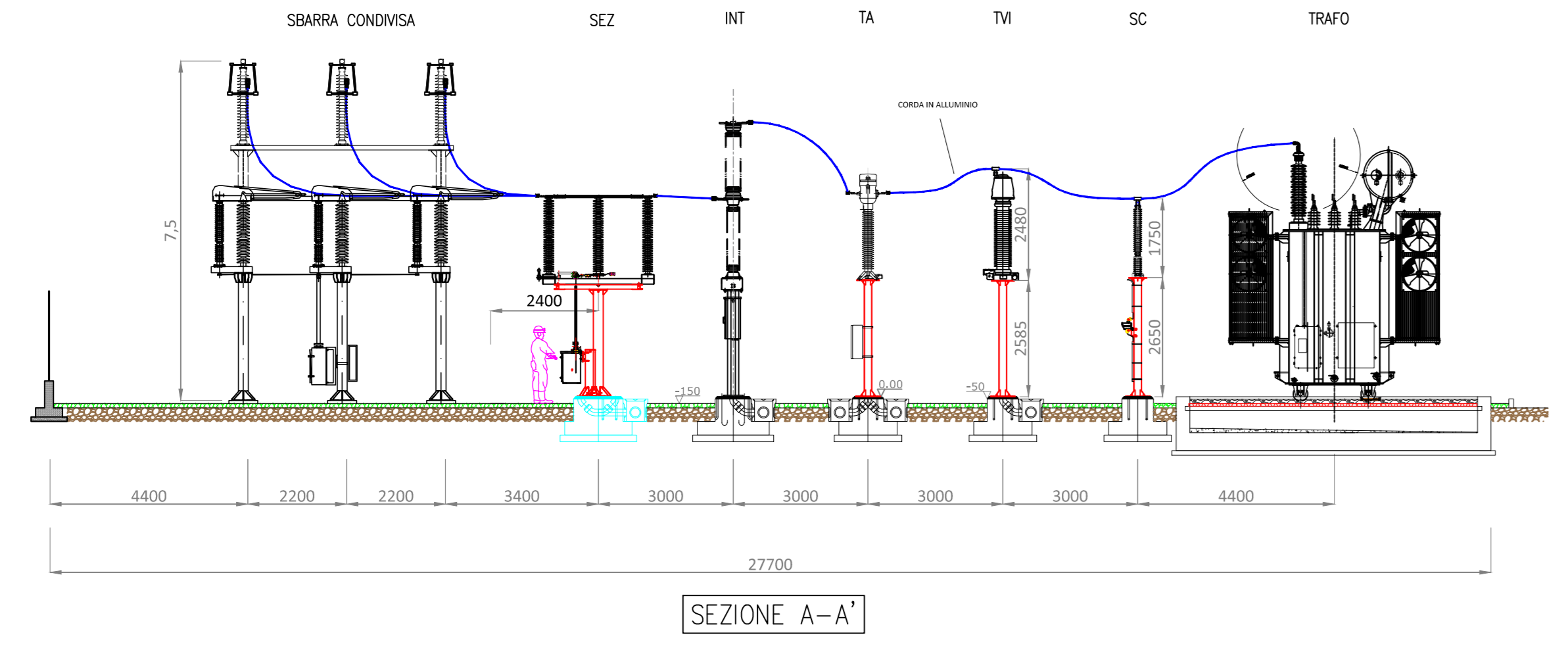


CANCELLO



LEGENDA

- ① TRASFORMATORE DI POTENZA ONAN/ONAF
- ② SCARICATORE 170 kV
- ③ TRASFORMATORE DI TENSIONE INDUTTIVO 170kV
- ④ TRASFORMATORE DI CORRENTE 170kV
- ⑤ INTERRUTTORE
- ⑥ SEZIONATORE
- ⑦ TRASFORMATORE DI TENSIONE CAPACITIVO 170kV
- ⑧ ISOLATORI 170 kV-TIPO C8
- ⑨ ISOLATORI 170 kV-TIPO C4
- ⑩ SBARRE
- ⑪ TERMINALE CAVO
- ⑫ VASCA RACCOLTA OLIO TRAFIO
- ⑬ SUPPORTO CAVI MT
- ⑭ EDIFICIO QUADRI UTENTE
- ⑮ PALO LUCE DI ALTEZZA MINIMA PARI A 10 M
- ⑯ CAVO IN AT CONDIVISO - SEZ.3X1X1600 mmq



Committente: **RWE RENEWABLES ITALIA S.R.L.**  
 via Andrea Doria, 41/G - 00192 Roma  
 P.IVA/C.F. 06405370968  
 PEC: rwe renewablesitaliasrl@sigatmail.it

Fazio del Progetto: **IMPIANTO AGRIVOLTAICO "DEIMOS"**  
 DELLA POTENZA DI PICCO PARI A 47.017,1 kWp UBICATO NEI COMUNI DI ORVIETO (TR) E BAGNOREGIO (VT) E DELLE OPERE CONNESSE NEL COMUNE DI CASTEL GIORGIO (TR)

Documento: **PROGETTO TECNICO DELLE OPERE** N° Documento: **RWE-BGR-PTO-02**

ID PROGETTO: **RWE-BGR** DISCIPLINA: **PTO** TIPOLOGIA: **D** FORMATO: **A0**

Elaborato: **Planimetria elettromeccanica della stazione elettrica di trasformazione (SEU)**

FOGLIO: **1 di 1** SCALA: **Varia** Norme: **RWE-BGR-PTO-02.pdf**

Progettazione:

STUDIO RINNOVABILI  
 SR International S.r.l.  
 C.so Vittorio Emanuele II, 250/254 - 00186 Roma  
 Tel. 06 8076550 - Fax 06 80603106  
 C.F. e P.IVA 13457211004

Rev.	Data Revisione	Descrizione Revisione	Redatto	Controllato	Approvato
00	10/10/2023	Prima emissione	SR International	RWE	RWE