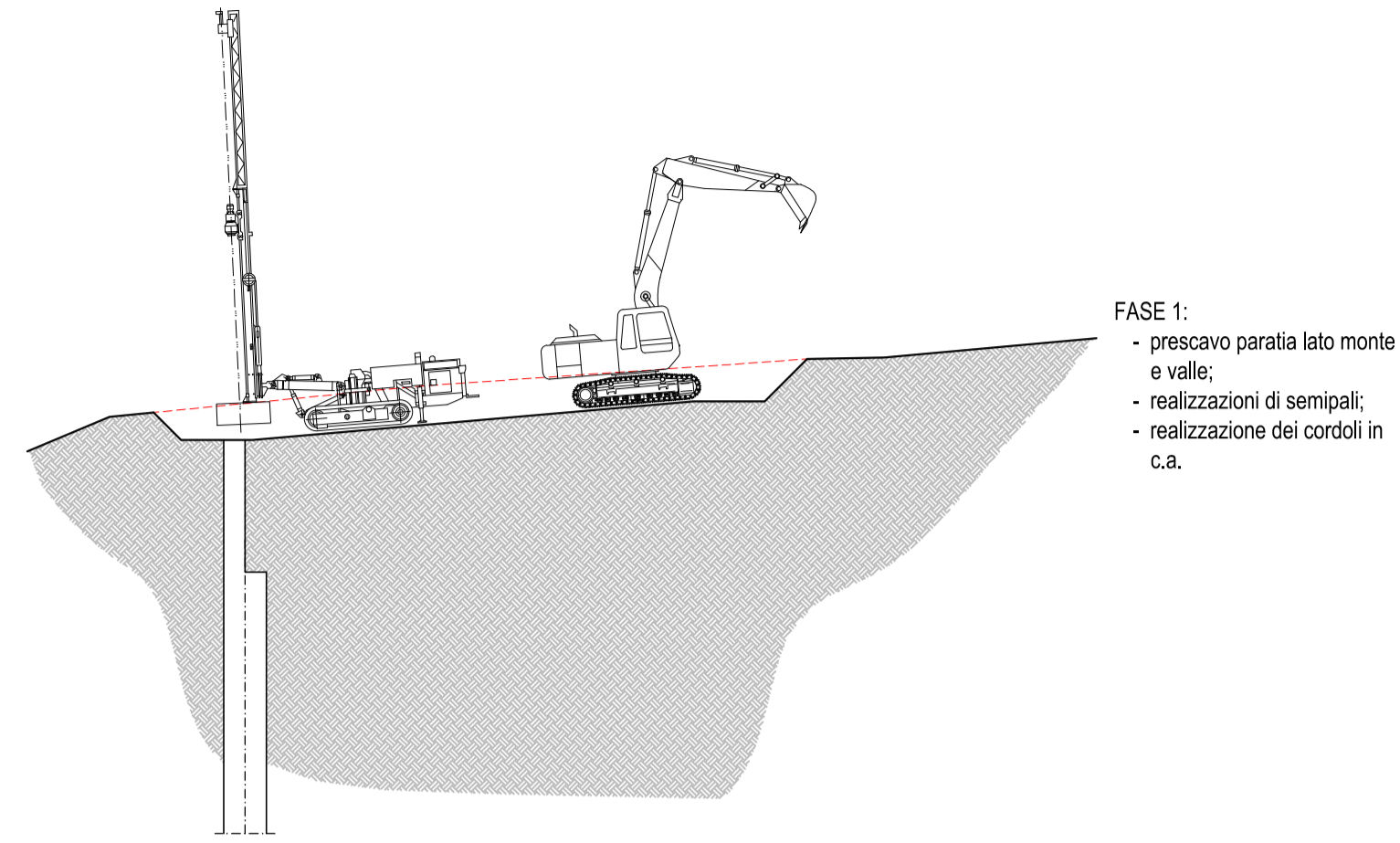
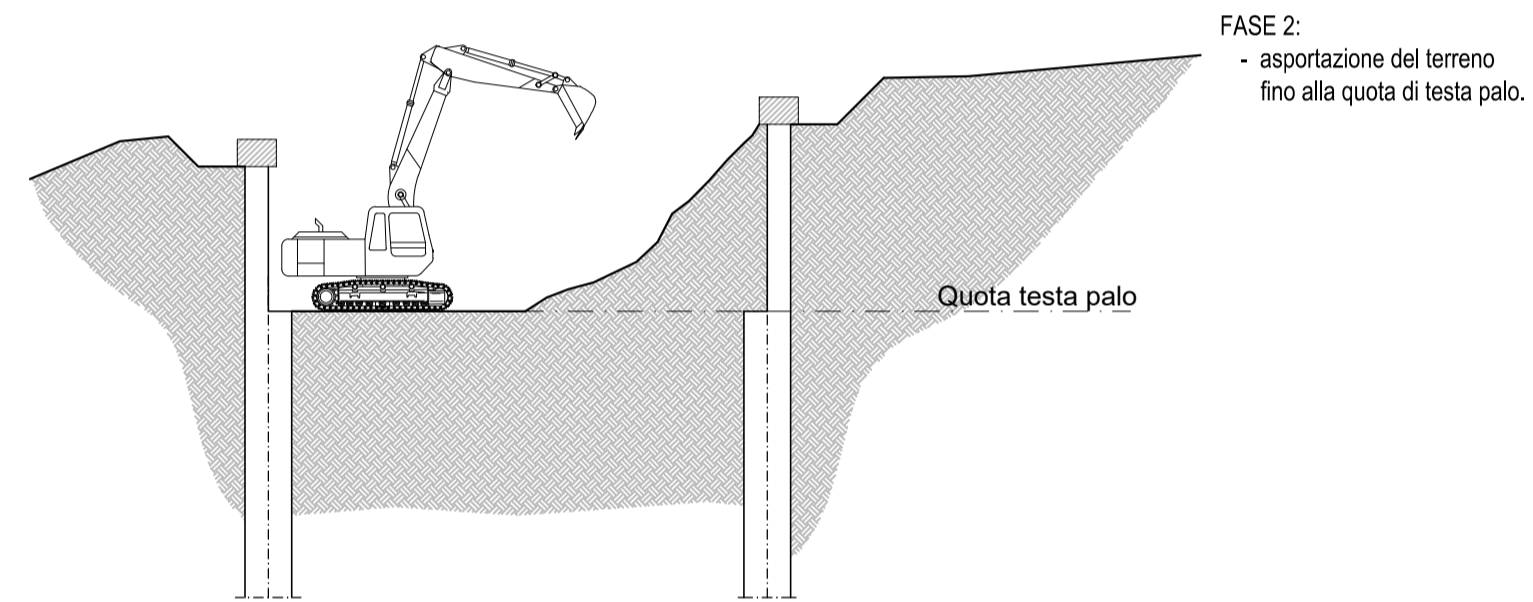


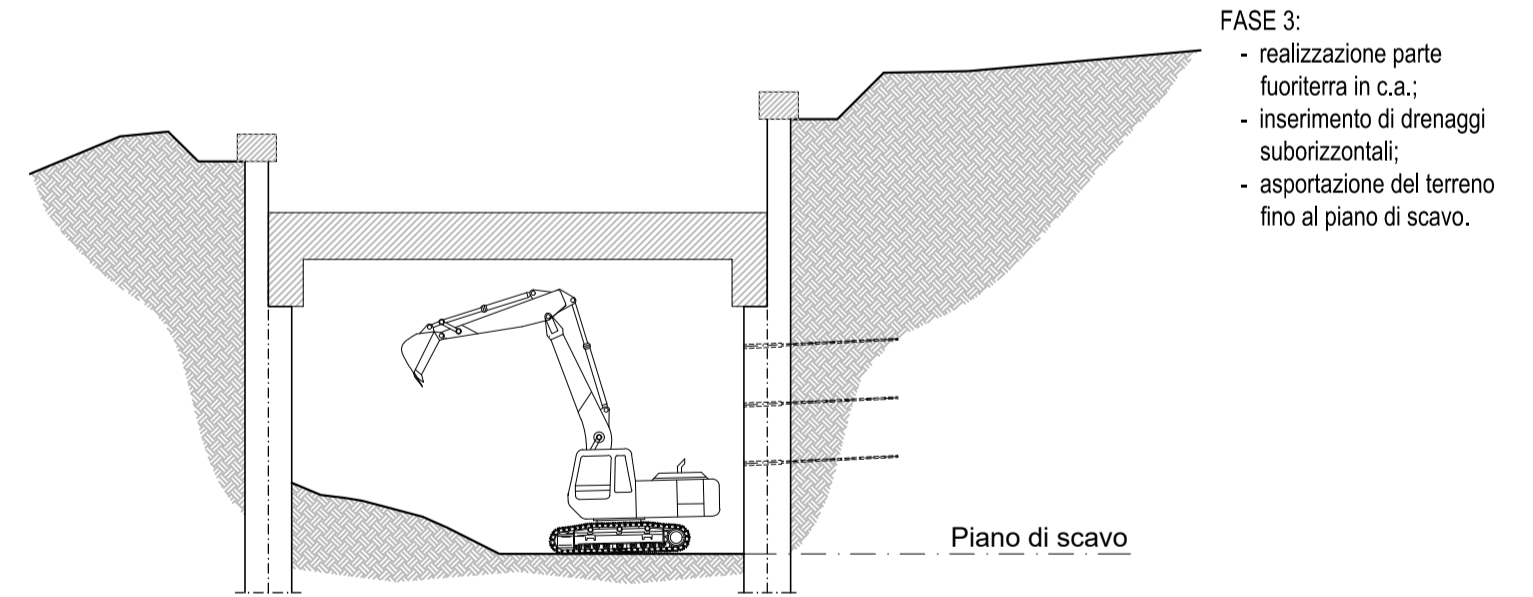
FASI REALIZZATIVE DELLA GALLERIA ARTIFICIALE  
TIPO 2 - 3



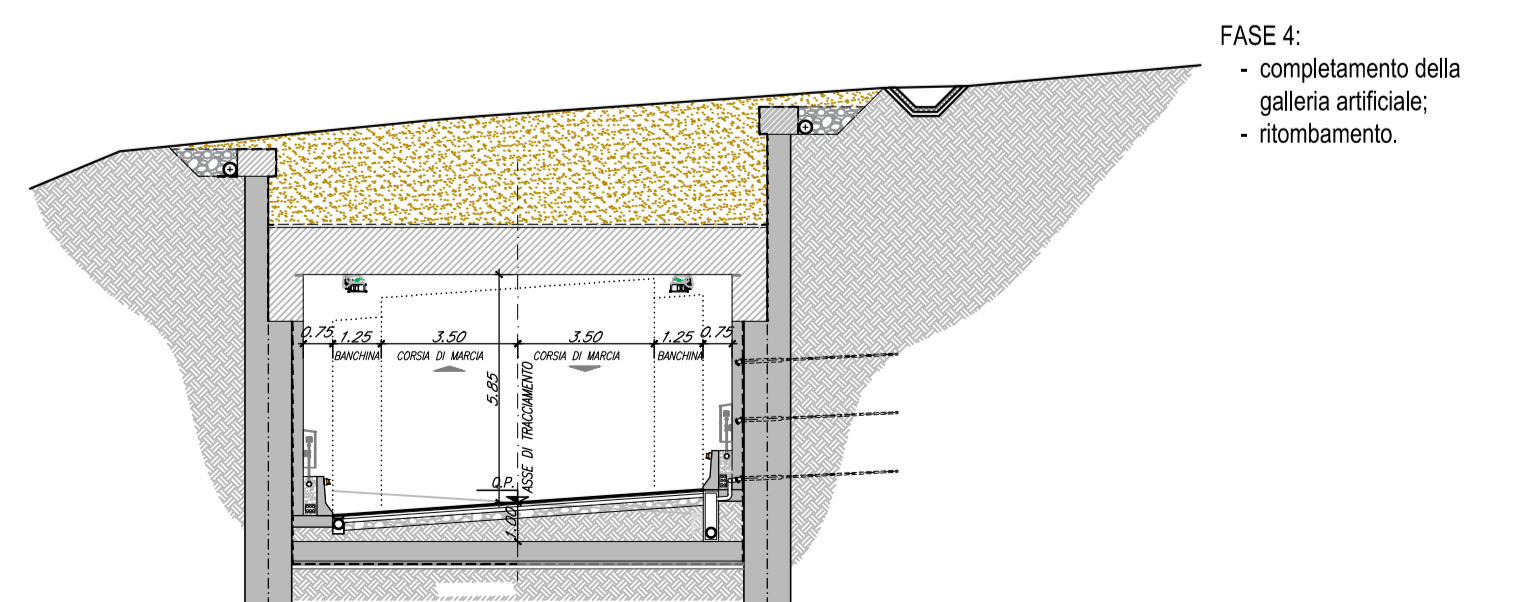
FASE 1:  
- prescavo paratia lato monte e valle;  
- realizzazioni di semipali;  
- realizzazione dei cordoli in c.a.



FASE 2:  
- asportazione del terreno fino alla quota di testa palo.

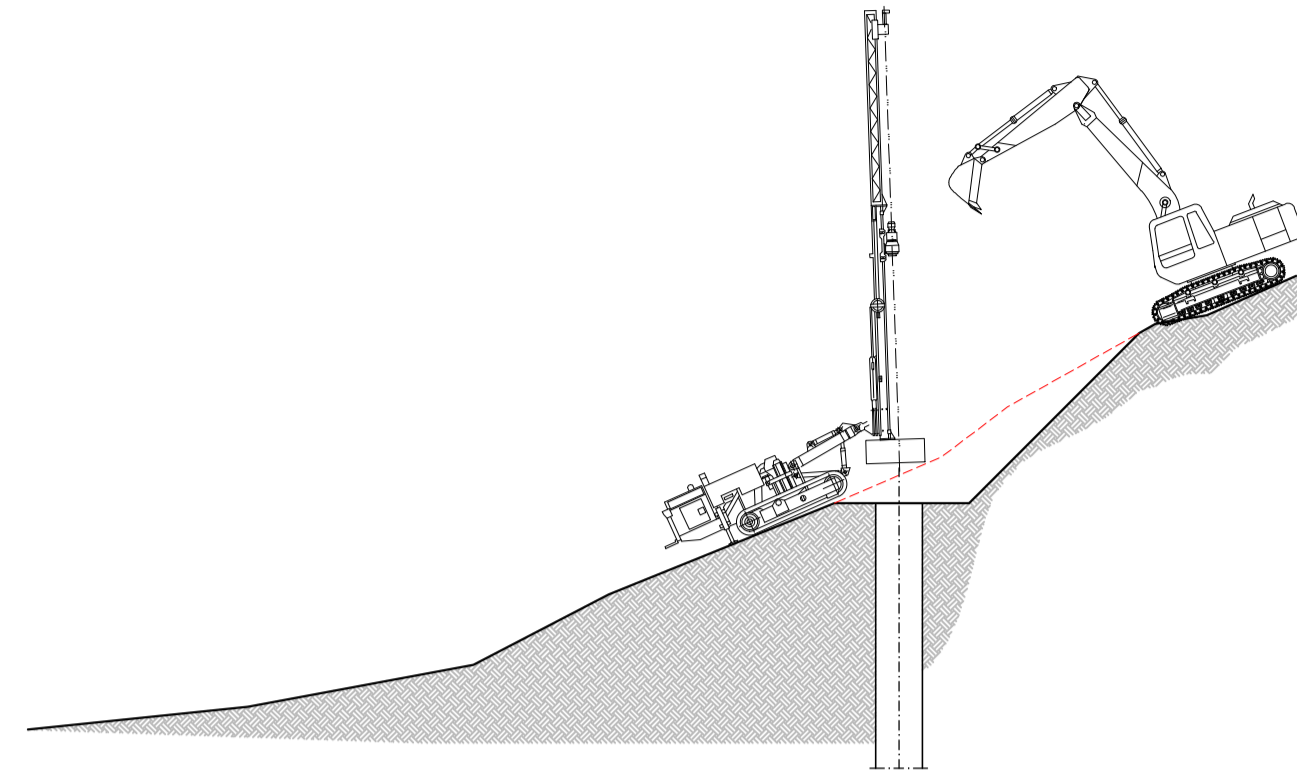


FASE 3:  
- realizzazione parte fuoriterza in c.a.;  
- inserimento di drenaggi suborizzontali;  
- asportazione del terreno fino al piano di scavo.

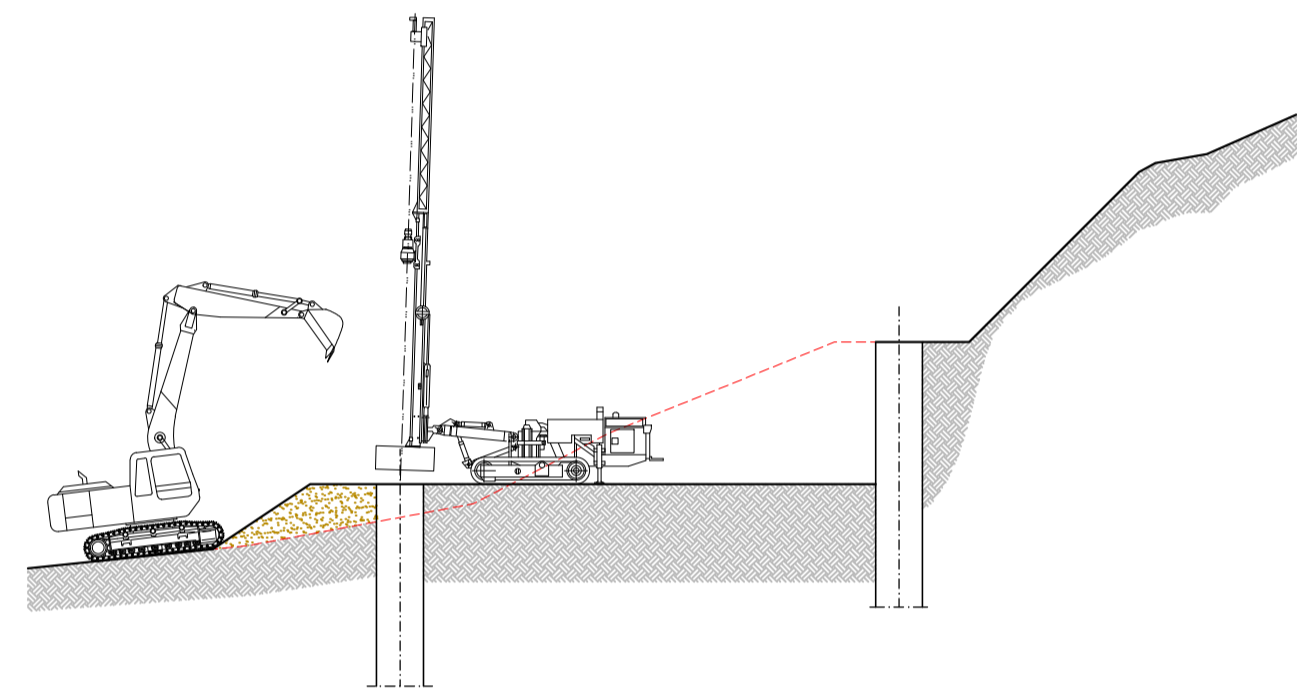


FASE 4:  
- completamento della galleria artificiale;  
- ritombamento.

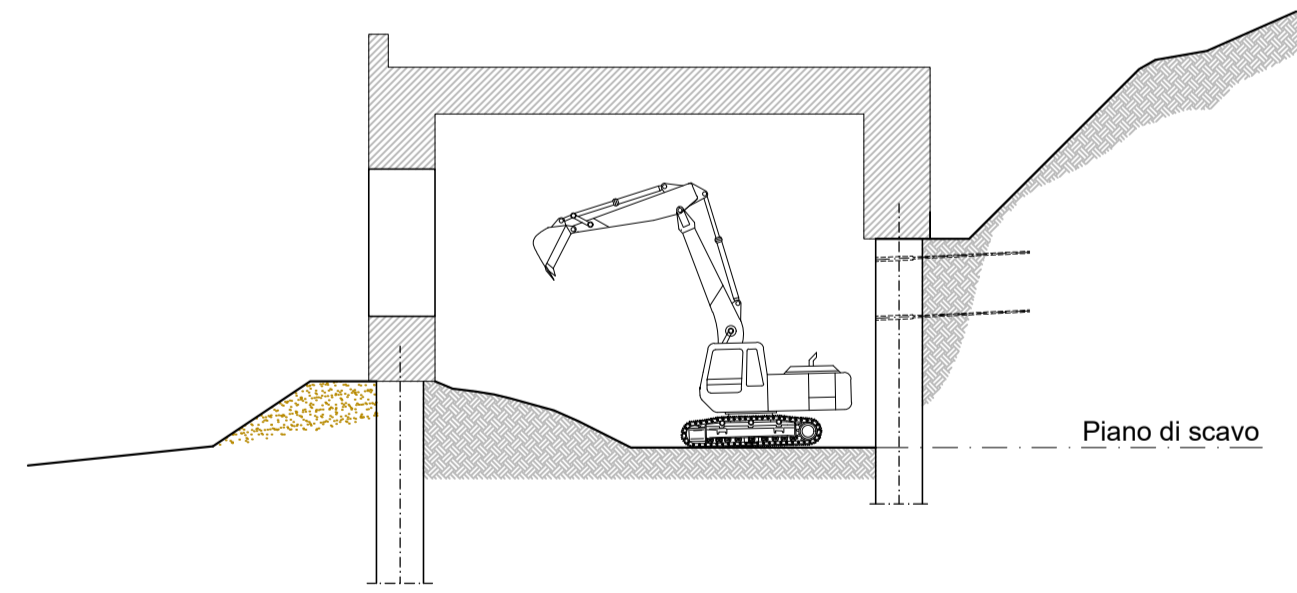
FASI REALIZZATIVE DELLA GALLERIA ARTIFICIALE  
TIPO 1 - 4



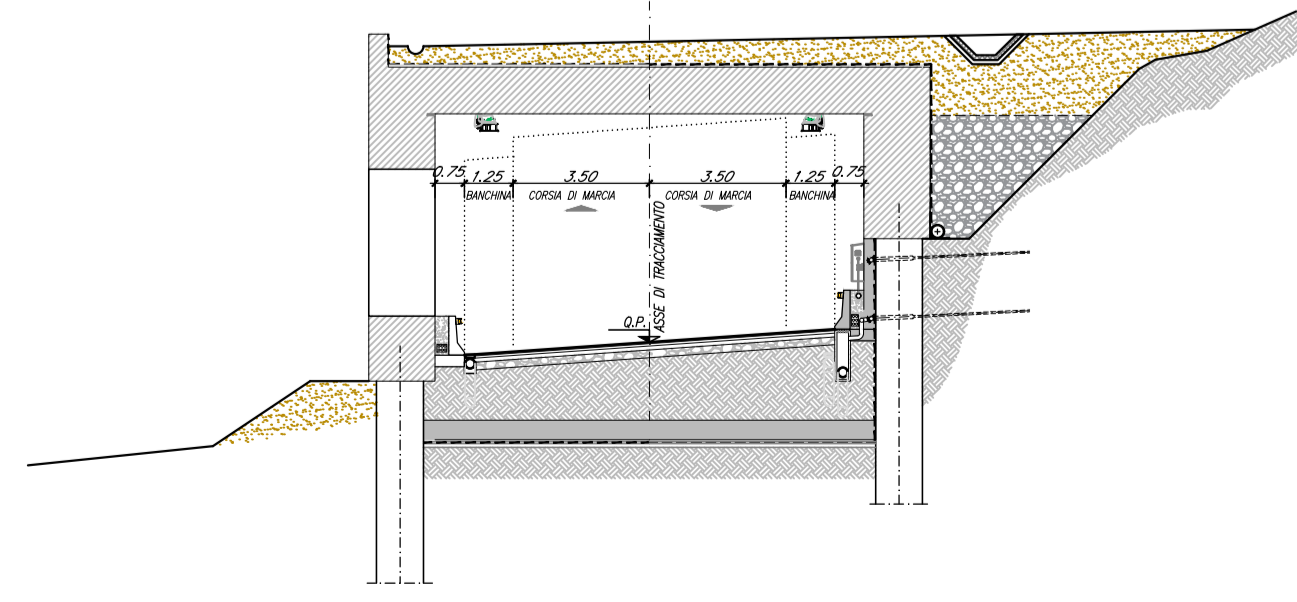
FASE 1:  
- prescavo paratia lato monte;  
- realizzazioni di pali.



FASE 2:  
- imposta del piano di lavoro, tramite scavo e riporto dove necessario, lato valle;  
- realizzazioni di pali.



FASE 3:  
- realizzazione parte fuoriterza in c.a.;  
- inserimento di drenaggi suborizzontali;  
- asportazione del terreno fino al piano di scavo.



FASE 4:  
- completamento della galleria artificiale;  
- ritombamento.

**Sanas**  
GRUPPO FS ITALIANE

Direzione Progettazione e Realizzazione Lavori

**S.S.51 - VARIANTE DI CORTINA**  
LOTTO 1 - MIGLIORAMENTO DELLA VIABILITA' DI ACCESSO ALL'ABITATO DI CORTINA  
LOTTO 2 - BYPASS DI CORTINA

PROGETTO DI FATTIBILITA' TECNICO ECONOMICA VE406

PROGETTAZIONE: ATI GP INGEGNERIA - ENGEKO - COOPROGETTI - SAIM

IL PROGETTISTA RESPONSABILE DELL'INTEGRAZIONE DELLE PRESTAZIONI SPECIALISTICHE (DPR 27/01/2004 art. 12 comma 1)  
Dott. Ing. **GIORGIO GUIDUCCI**  
ORDINE INGEGNERI PROVINCIA DI ROMA n. 14035

GRUPPO DI PROGETTAZIONE:  
(Mandatario) **GP INGEGNERIA**  
GESTIONE PROGETTI INGEGNERIA s.r.l.  
(Mandatario) **engeko**  
Consorziate esecutrici:  
**COOPROGETTI**  
cooprogetti s.r.l.  
(Mandatario) **SAIM**

IL GEOLOGO  
Dott. Geol. **Marco Leonardi**  
Ordine dei geologi della Regione Lazio n. 1541

COORDINATORE PER LA SICUREZZA IN FASE DI PROGETTAZIONE:  
arch. **Salvatore Vermiglio**  
Ordine Architetti Provincia di Reggio Calabria n. 1270

VISTO: IL RESP. DEL PROCEDIMENTO  
Ing. **Ettore De Cesbron de la Grenetais**

Ing. Emiliano Moscatelli  
Ord. Ingegneri Provincia di Roma n. 20752  
Ing. Claudio Muller  
Ord. Ingegneri Provincia di Roma n. 15754  
arch. Saverio Camaiti  
Ord. Architetti Provincia di Roma n. 14652  
Ing. Giuseppe Ligammi  
Ord. Ingegneri Provincia di Frosinone n. 803  
Ing. Matteo Biondago  
Ord. Ingegneri Provincia di Frosinone n. 790  
Ing. Moreno Parfili  
Ord. Ingegneri Provincia di Perugia n. A2657  
Ing. Giuseppe Rizzo  
Ord. Ingegneri Provincia di Roma n. 20629

IL PROGETTISTA SPECIALISTICO  
Ing. **EMILIANO MOSCATELLI**

LOTTO 1 - OPERE D'ARTE MAGGIORI  
Galleria artificiale Sote Raries  
Fasi realizzative

CODICE PROGETTO	NOME FILE	REVISIONE	SCALA
DPVE0406	T01GA01OSTSE01B	B	-
D			
C			
B	Revisione a seguito richieste CSLPP	Aprile '23	Morigi
A	Emissione	Feb '23	Morigi
REV.	DESCRIZIONE	DATA	REDATTO
		VERIFICATO	APPROVATO