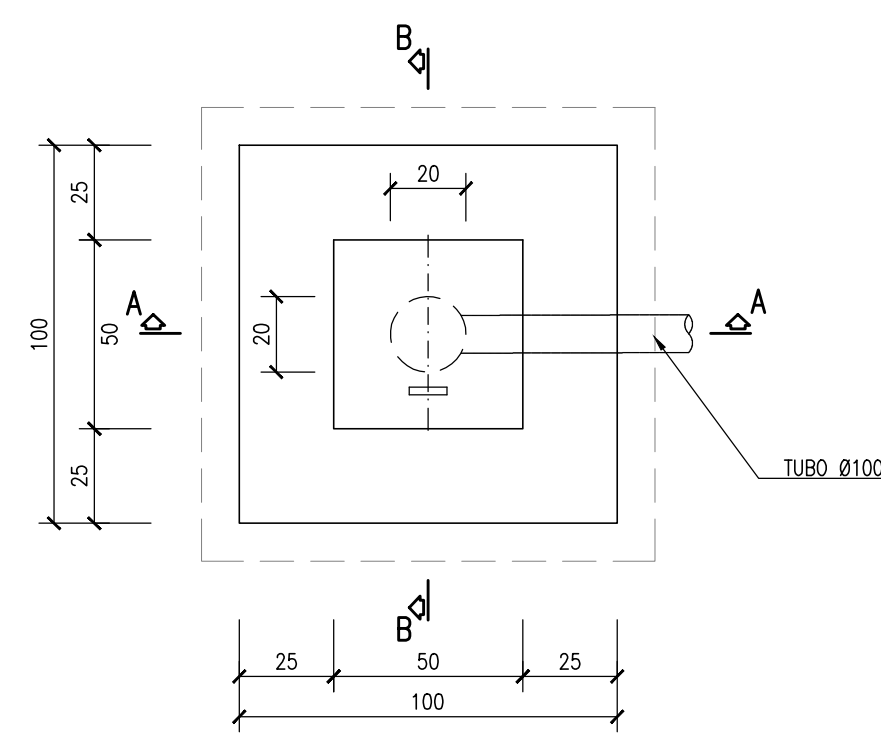
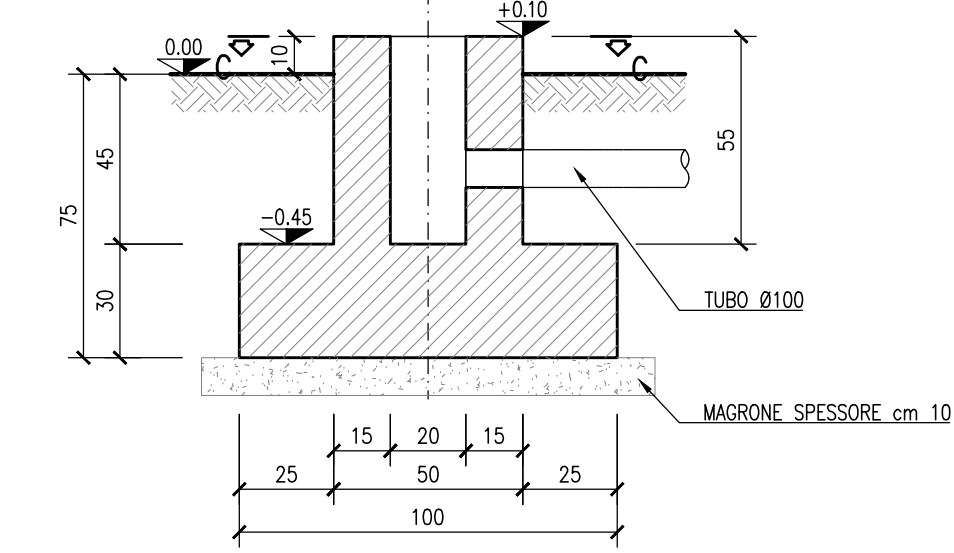


FONDAZIONE PER LETTORI BADGE
scala 1:20

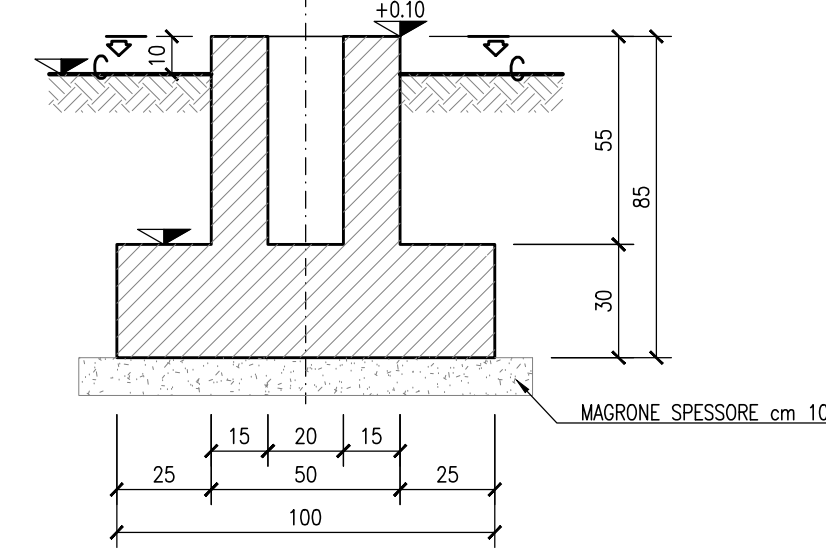
PIANTA



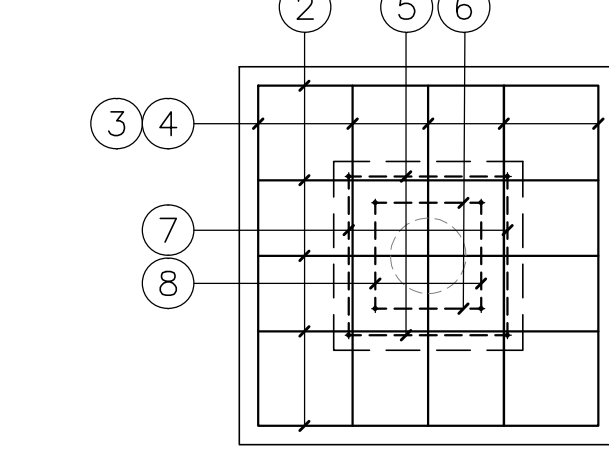
SEZIONE A-A



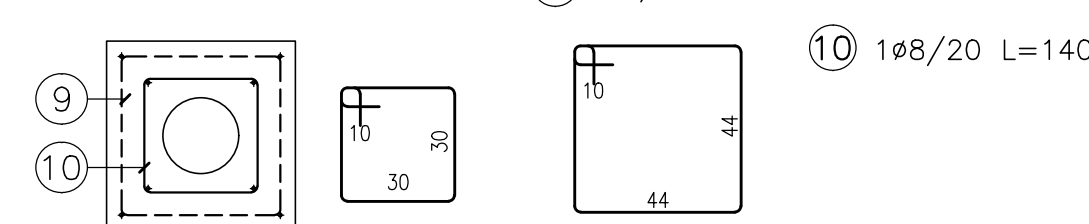
SEZIONE B-B



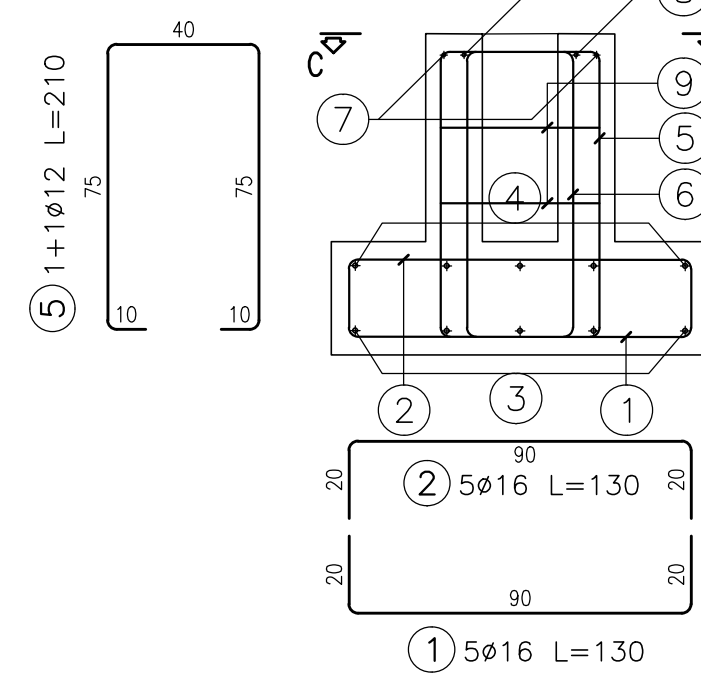
PIANTA



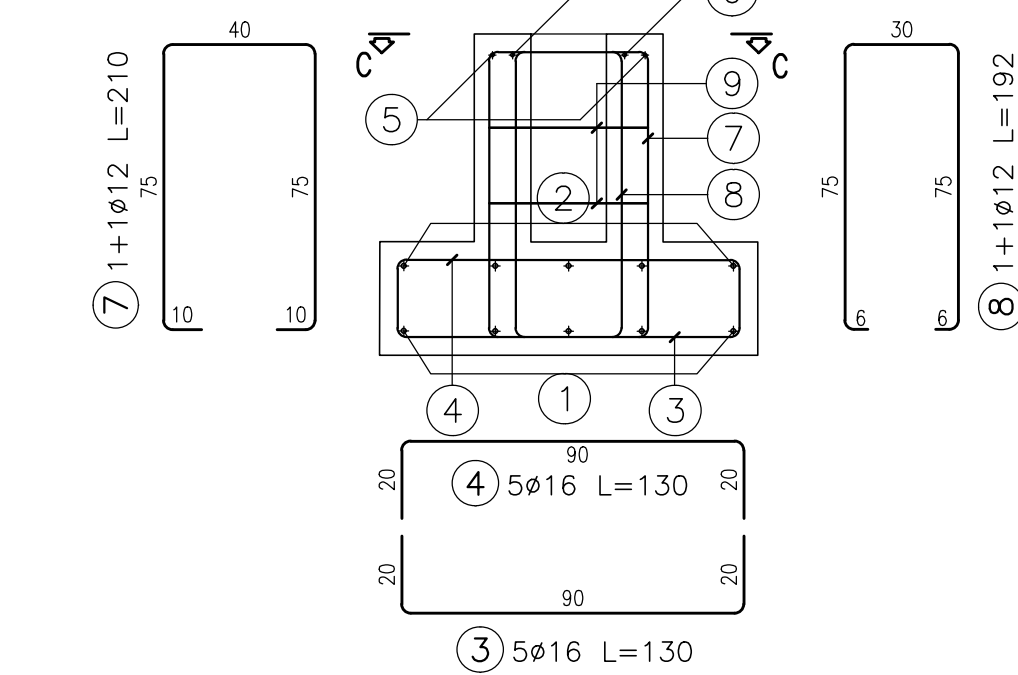
SEZIONE C-C



SEZIONE A-A

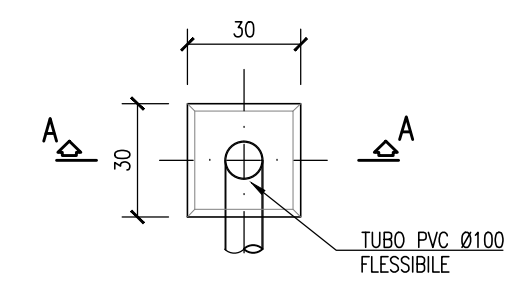


SEZIONE B-B

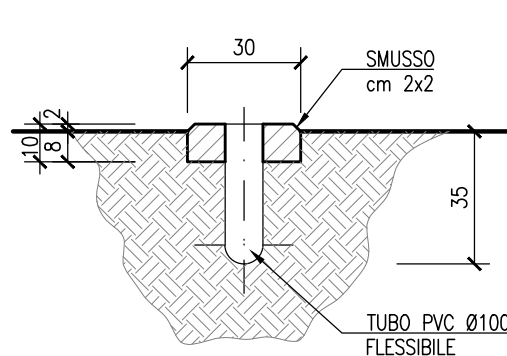


PARTICOLARE BASAMENTO PULSANTE ALLARME
FONDAZIONE TIPO "B8"
scala 1:20

PIANTA



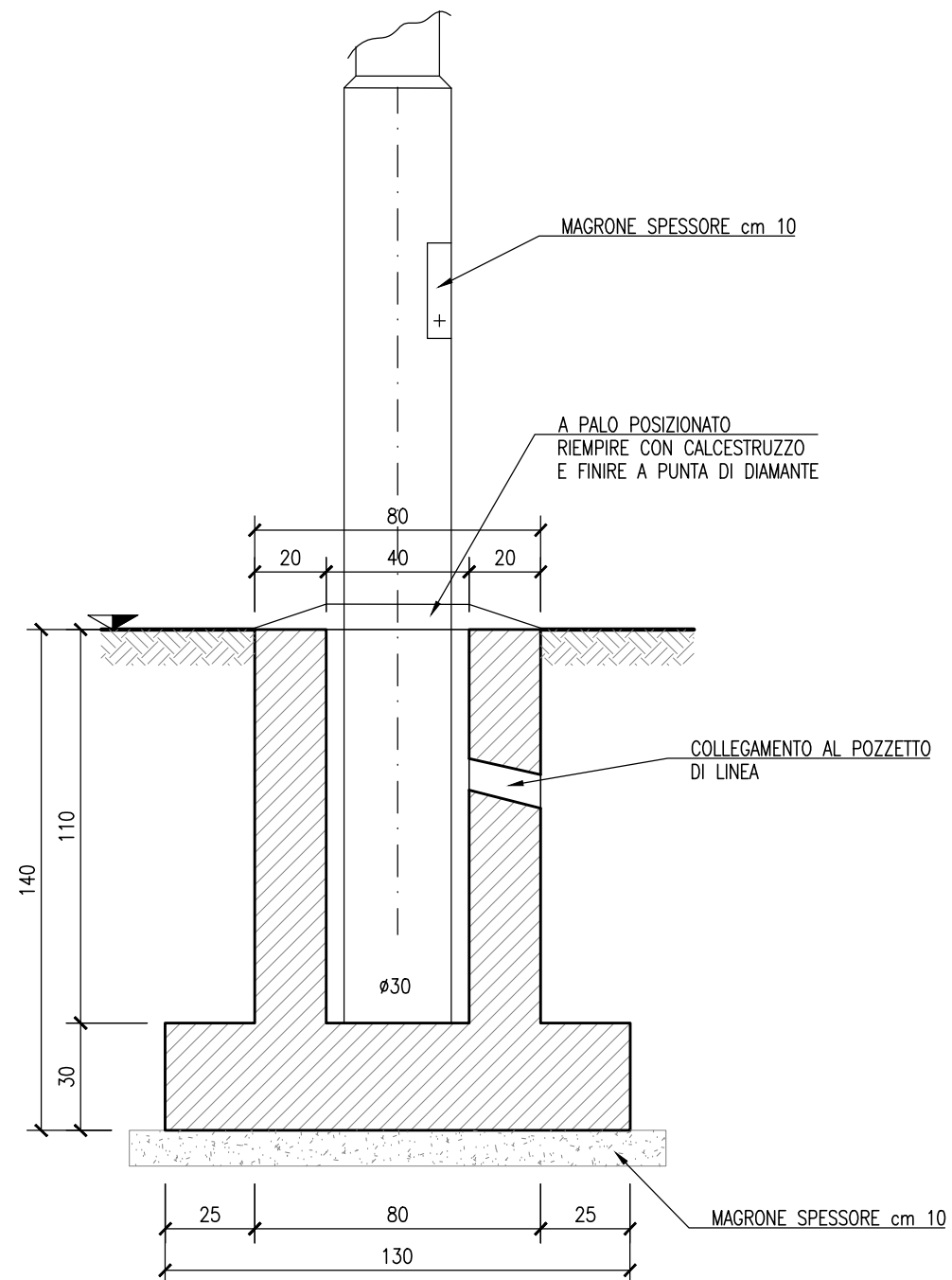
SEZIONE A-A



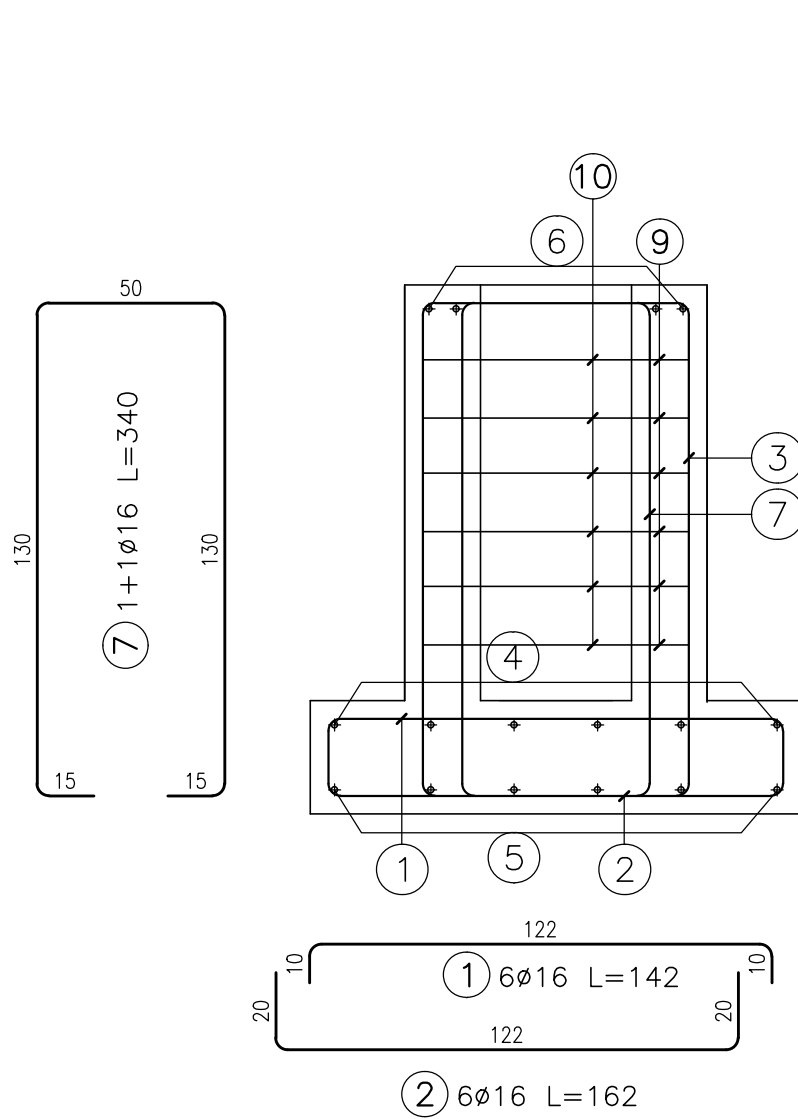
FONDAZIONE PER PALINA H=9.00m PER :
scala 1:20

- ILLUMINAZIONE PIAZZALE
- ILLUMINAZIONE PIAZZALE CON TELECAMERA
- TELECAMERA

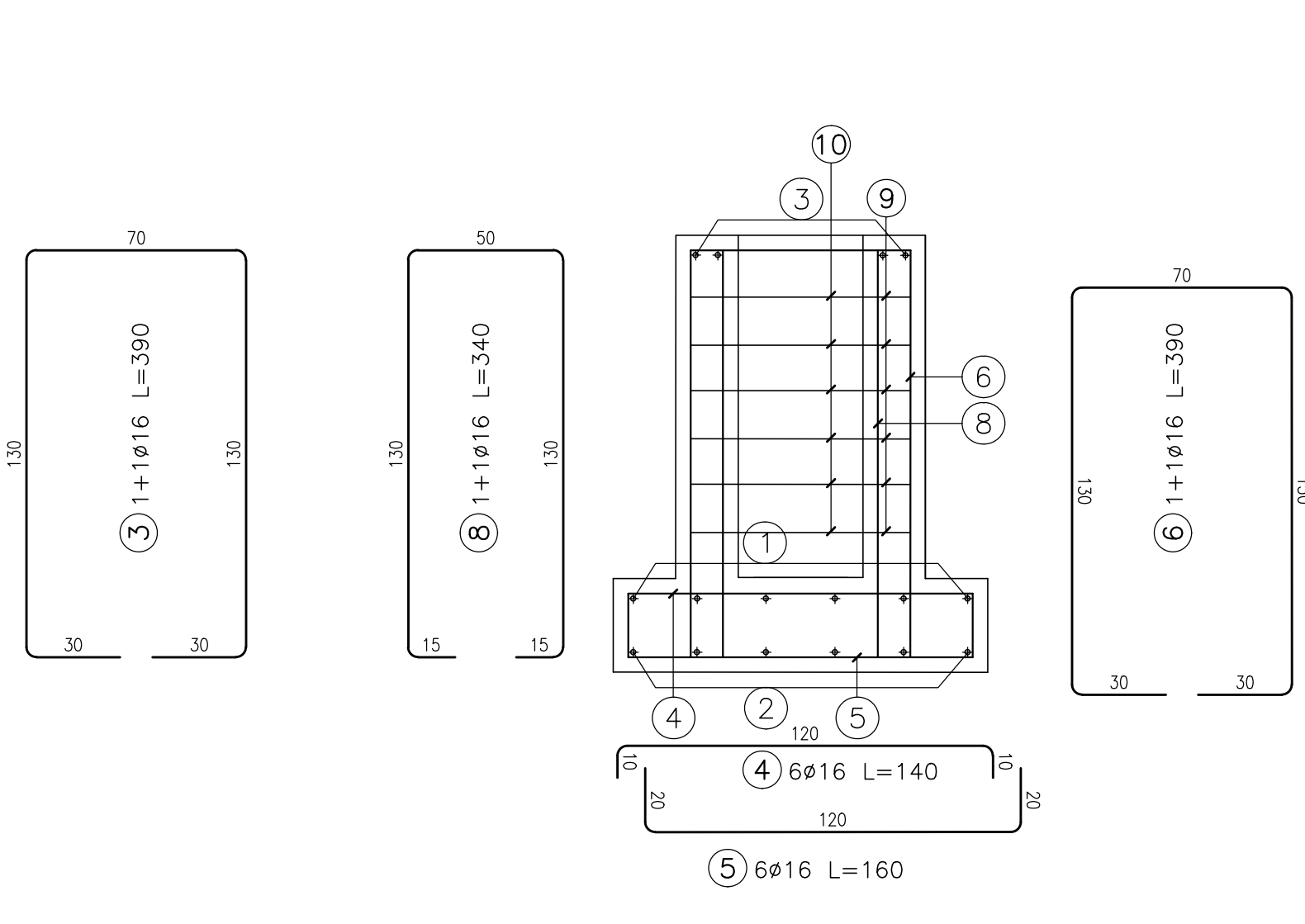
SEZIONE A-A



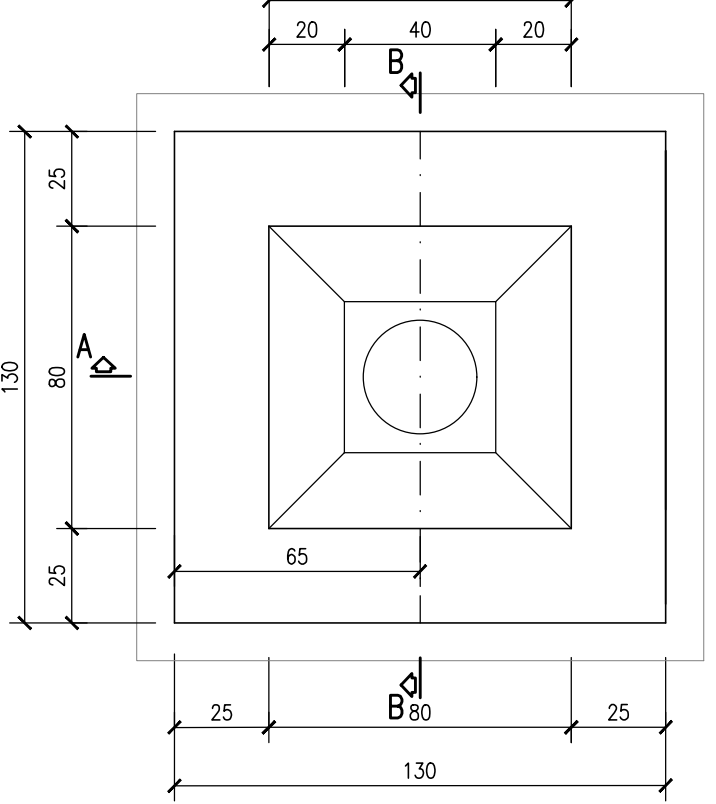
SEZIONE A-A



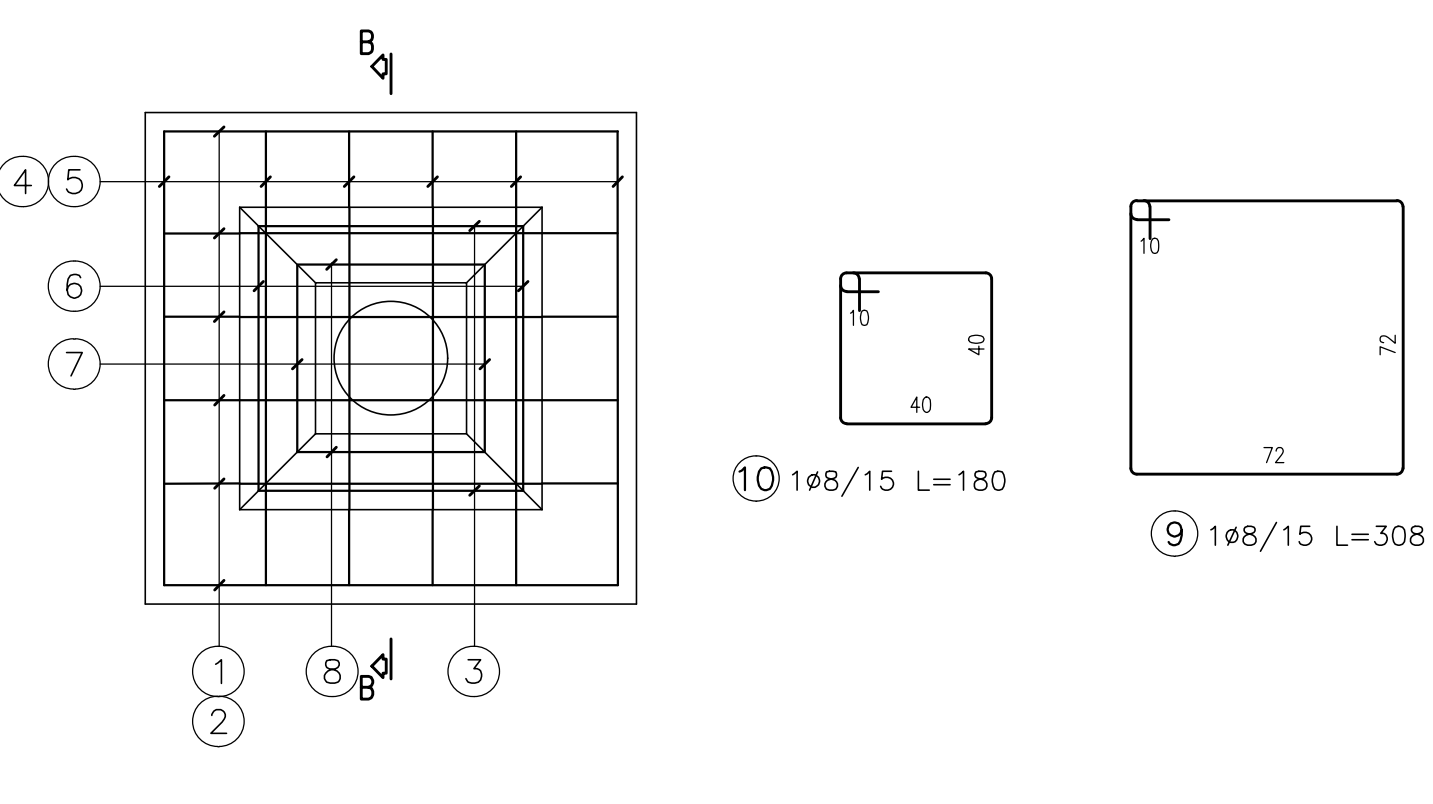
SEZIONE B-B



PIANTA BASAMENTO

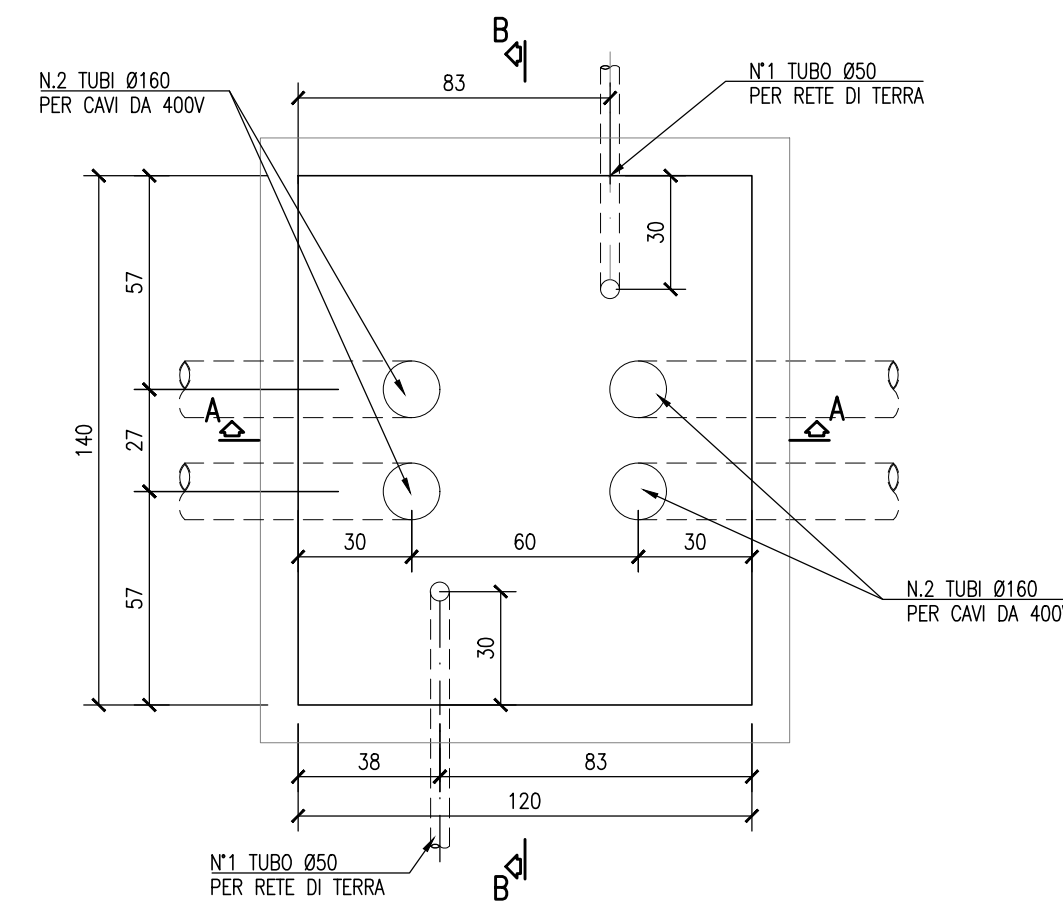


PIANTA

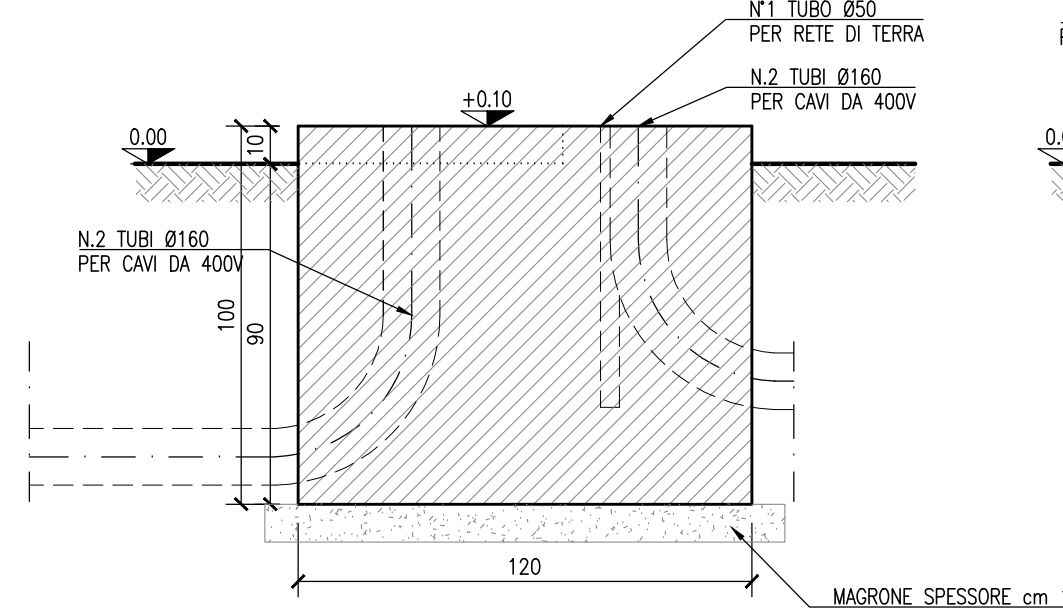


FONDAZIONE PER TRASFORMATORE DI ISOLAMENTO
SCALA 1:20

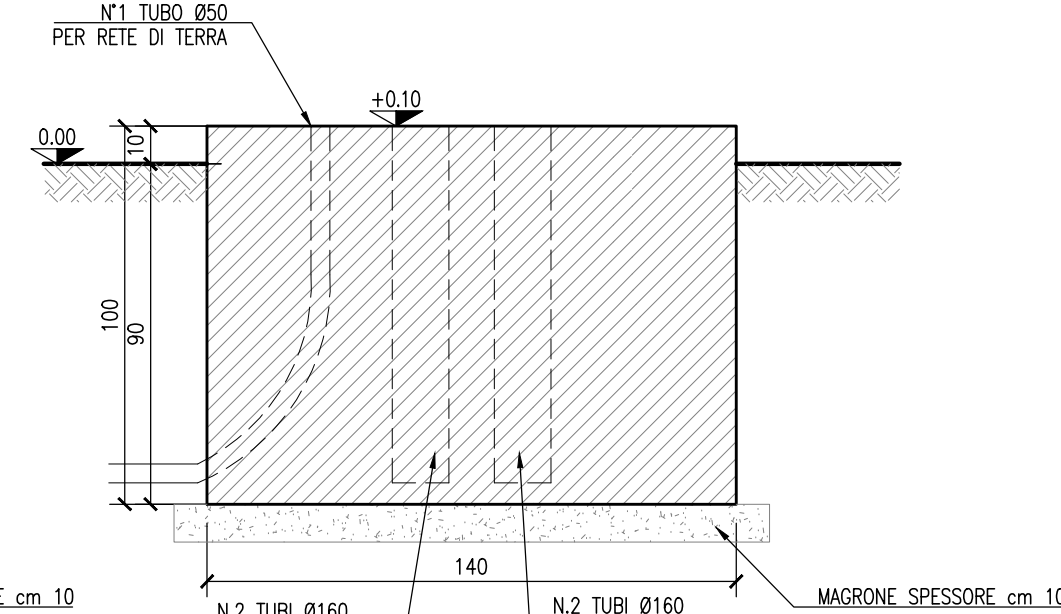
PIANTA



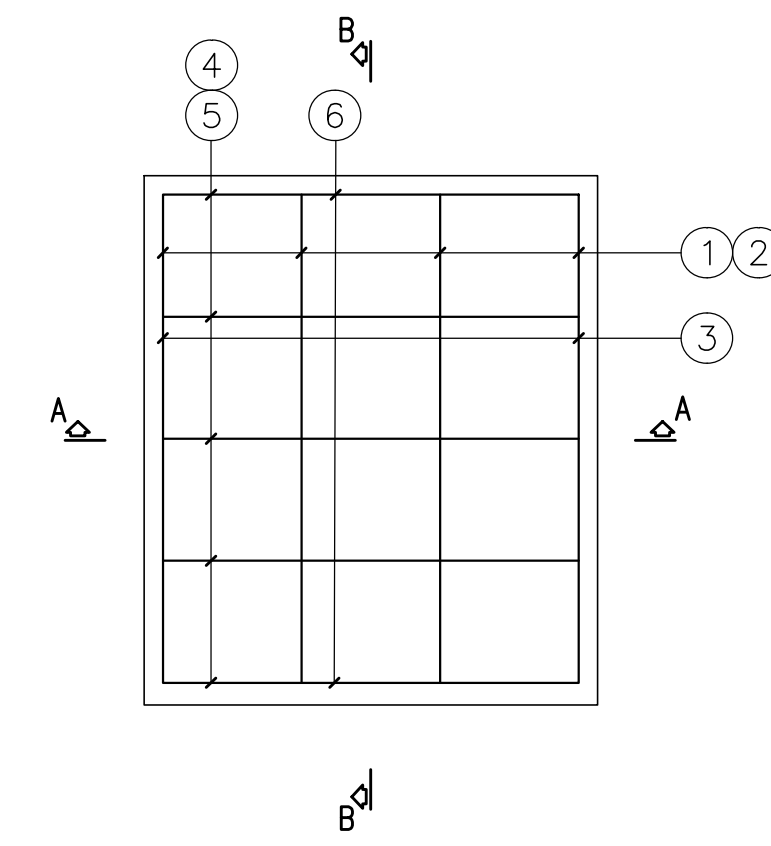
SEZIONE A-A



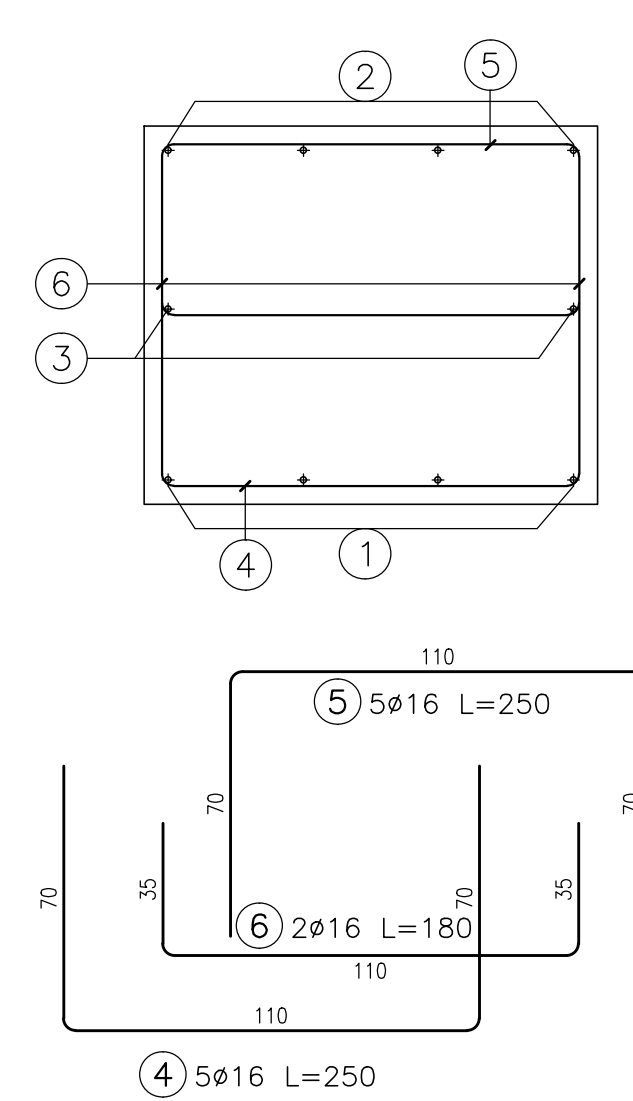
SEZIONE B-B



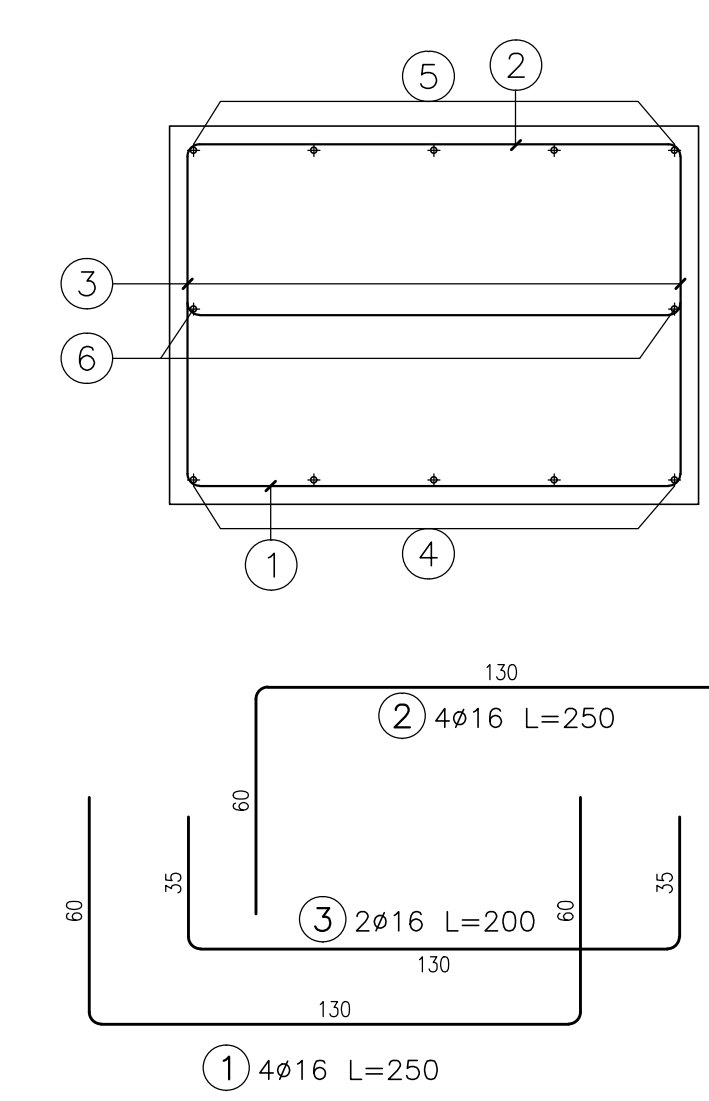
PIANTA



SEZIONE A-A



SEZIONE B-B



ELABORATI DI RIFERIMENTO

DESCRIZIONE

- FA51 - FABBRICATO SSE SONA - PK 143+974 - ELENCO ELABORATI DI RIFERIMENTO

CODICE

INR11EE2L5FA510001

NOTE GENERALI

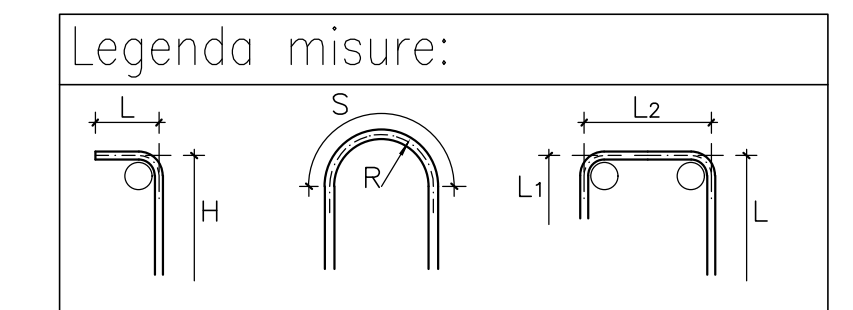
MISURE ESPRESSE IN CENTIMETRI E QUOTE ALTIMETRICHE ESPRESSE IN METRI
LA REALIZZAZIONE DELLE FONDAZIONI, INCLUSE LE TASCHIE DI ALLOGGIAMENTO TRONFONI, DEVE ESSERE ESEGUITA RISPETTANDO LA GEOMETRIA QUI INDICATA. LE TASCHIE SARANNO REALIZZATE CON QUADROTONA A RECUPERO E SUCCESSIVA CHIUSURA CON TAPPETTO IN PLASTICA
LA FORNITURA DEI TRONFONI, COMPRESI LE DINA SONO A CARICO DEL CONCRETO SARUNO.
La quota del piazzale è +143,90 e coincide con la quota 0,00 degli elaborati del fabbricato.

DOVE NON INDICATO PREDISPORRE I TUBI IN MODO TALE CHE NON INTERFERISCANO CON LE ARMATURE
I POZZETTI SONO TUTTI POZZETTI CARRABILI E I CHIUSSI SONO AMOVIBILI PER IL PERSONALE DI MANUTENZIONE SENZA RICORRERE ALL'UTILIZZO DI MACCHINARI (PPPV)
SOPRA LA GHIAIA PER DISPERSIONE ACQUA INSERIRE UNO STRATO DI PVC, LASCIANDO APERTO IL TUBO ø100, PER IMPEDIRE CHE IL CALCESTRUZZO, GETTATO SOPRA, OCCULTI I VUOTI ED IMPEDISCA L'ASSORBIMENTO DELL'ACQUA.

- DOVE NON SPECIFICATO, SI PRESCRIVONO I SEGUENTI DIAMETRI MINIMI DI PIEGATURA:

Ø BARRA	DIAMETRO MINIMO DI PIEGATURA
> 16mm	7ø
≤ 16mm	4ø

- LE DIMENSIONI INDICATE PER LA SAGOMA DELLE ARMATURE SONO RIFERITE ALL'ASSE DELLA BARRA
- LE MISURE DEI SINGOLI TRATTI DI BARRA VANNO INTESE SECONDO LA SEGUENTE TABELLA:



CARATTERISTICHE DEI MATERIALI

Per le caratteristiche dei materiali vedi elaborato INR11EE24FA000001

COMMITTENTE:
 RFI
GRUPPO FERROVIE DELLO STATO

ALTA SORVEGLIANZA:
 ITAFERR
GRUPPO FERROVIE DELLO STATO

GENERAL CONTRACTOR:
 Cepaw due
Consorzio ENI per l'Alta Velocità

INFRASTRUTTURE FERROVIARIE STRATEGICHE DEFINITE DALLA LEGGE OBIETTIVO N. 443/01

LINEA A.V. J.A.C. TORINO - VENEZIA Tratta MILANO - VERONA
Lotto funzionale Brescia-Verona
PROGETTO ESECUTIVO

FA51 - FABBRICATO SSE SONA - PK 143+974
BASAMENTI - CARPENTERIA E ARMATURA

GENERAL CONTRACTOR: **Cepaw due** DIRETTORE LAVORI: **Cepaw due** SCALA: **1:20**

COMMESSA	LOTTO	FASE	ENTE	TIPO DOC.	OPERA/DISCIPLINA	PROGR.	REV.
INOR	11	E	E2	BC	FA5105	001	A

PROGETTAZIONE	Rev.	Descrizione	Autore	Data	Verifica	Data	Progettista	Data
A	EMISSIONE		Rocca	31/08/23	Amadio	31/08/23	Luffrandi	31/08/23
B								
C								