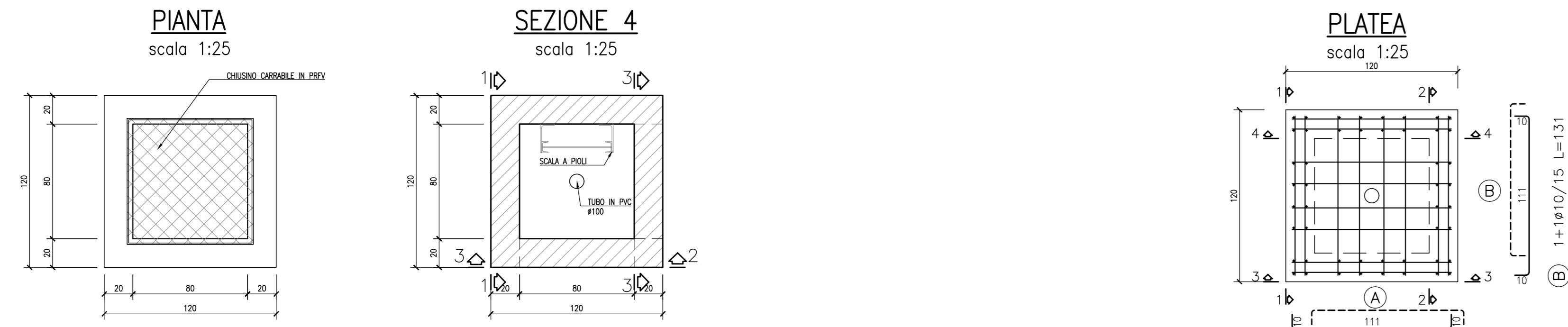
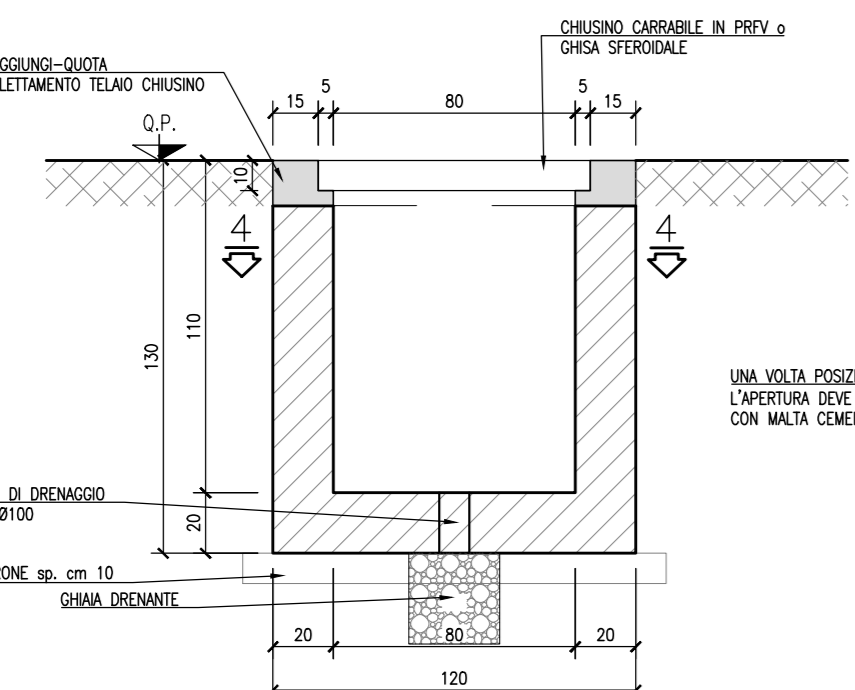


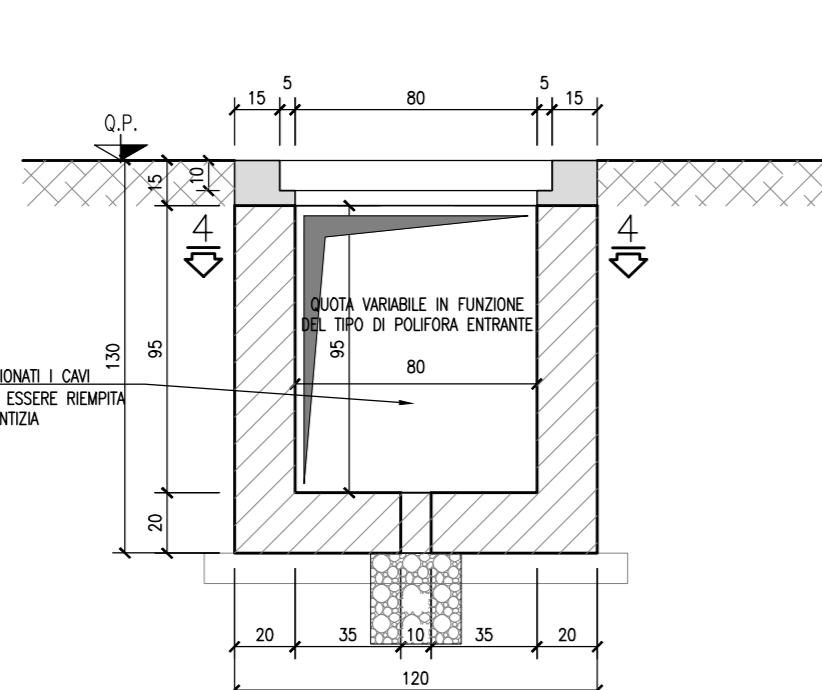
POZZETTO PZ.5 – cm 80x80



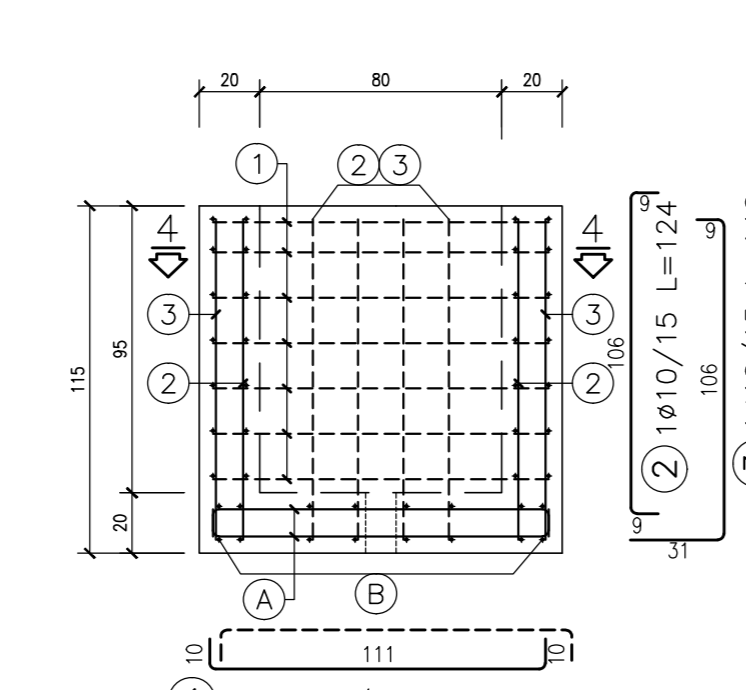
H cm 110 – SEZIONE 1 (parete piena) scala 1:25



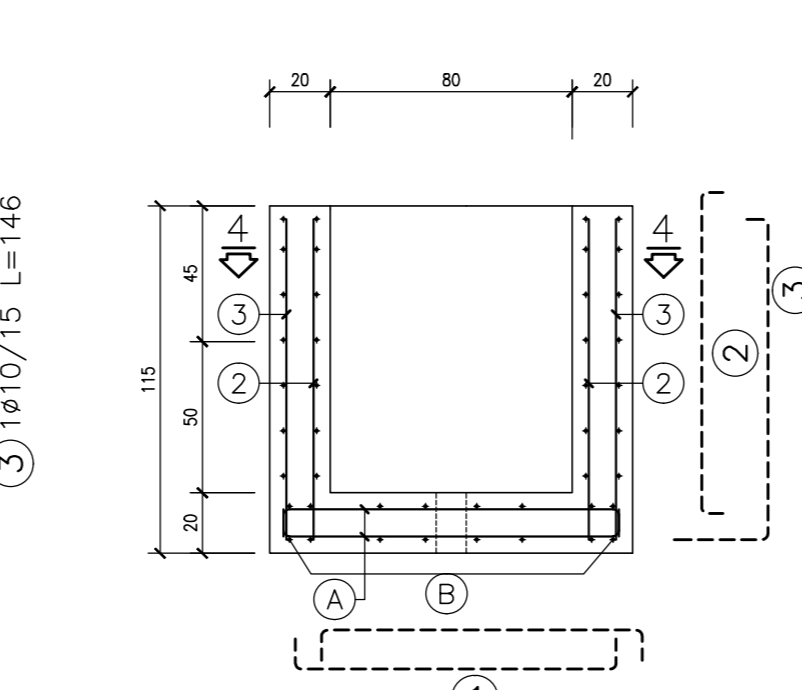
H cm 110 – SEZIONE 2 (parete forata) scala 1:25



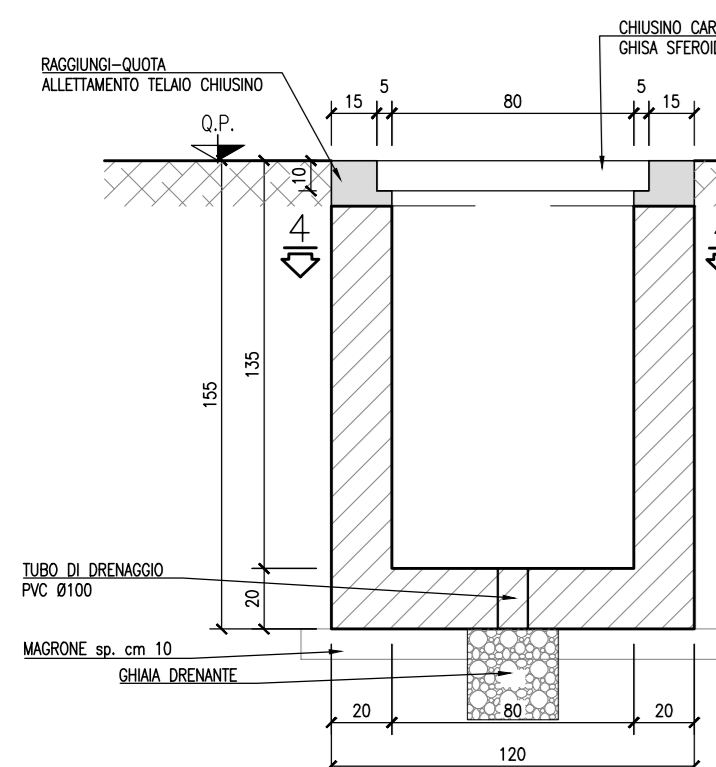
H cm 110 – SEZIONE 1 (parete piena) scala 1:25



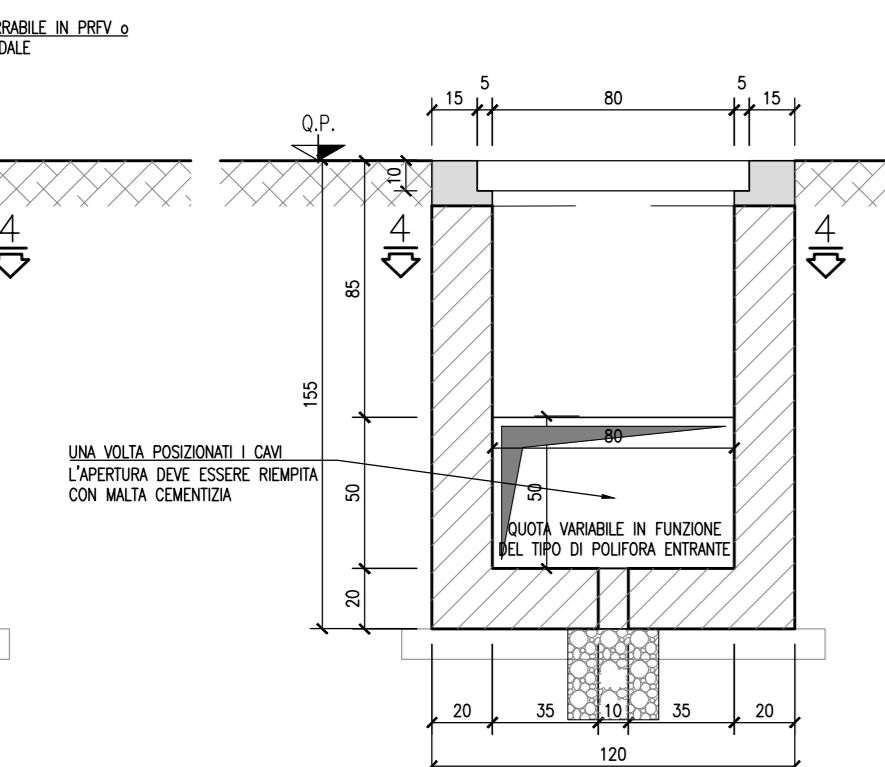
H cm 110 – SEZIONE 2 (parete forata) scala 1:25



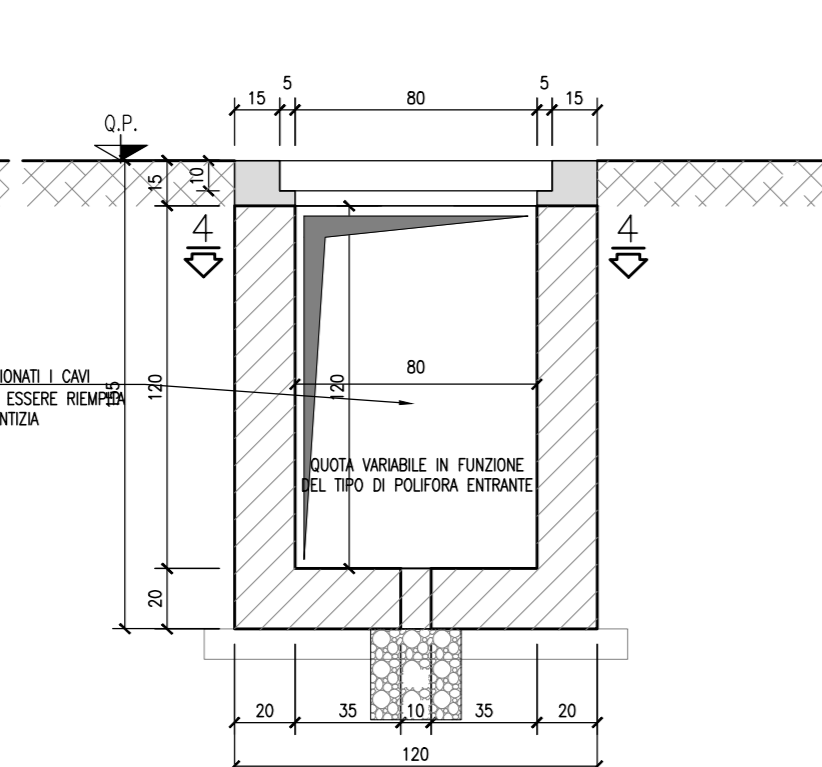
H cm 135 – SEZIONE 1 (parete piena) scala 1:25



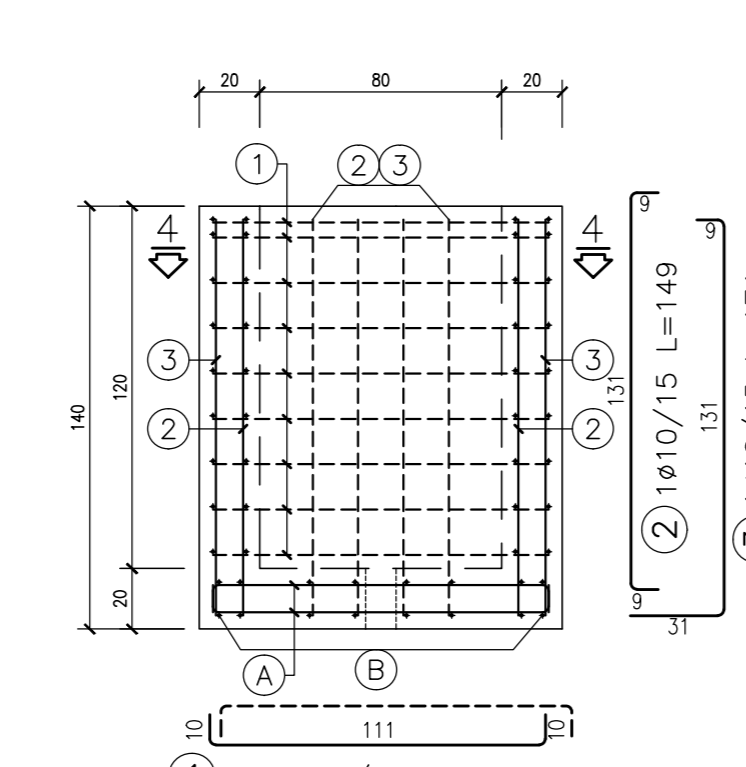
H cm 135 – SEZIONE 2 (parete forata) scala 1:25



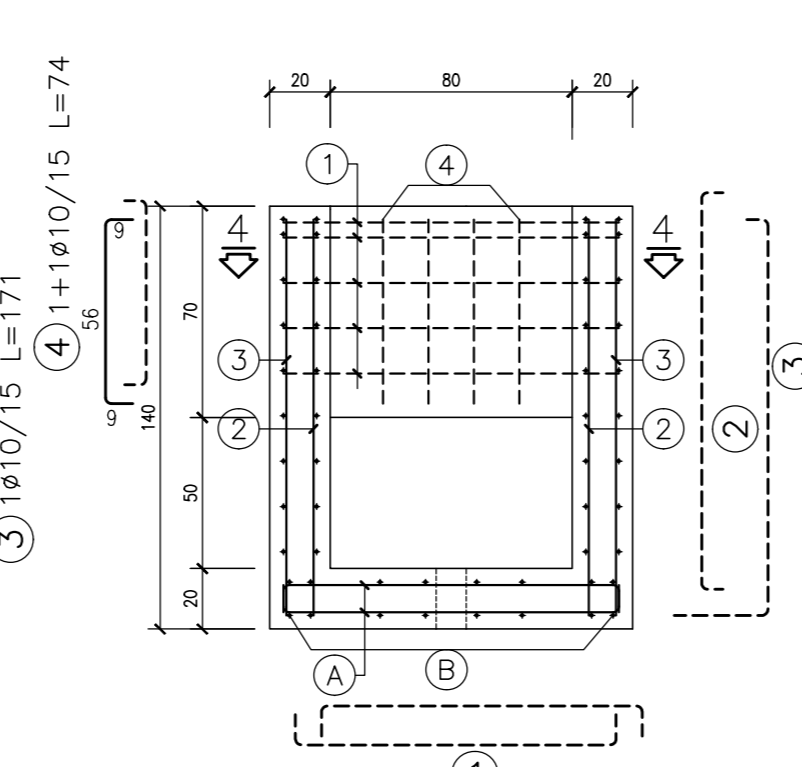
H cm 135 – SEZIONE 3 (parete forata) scala 1:25



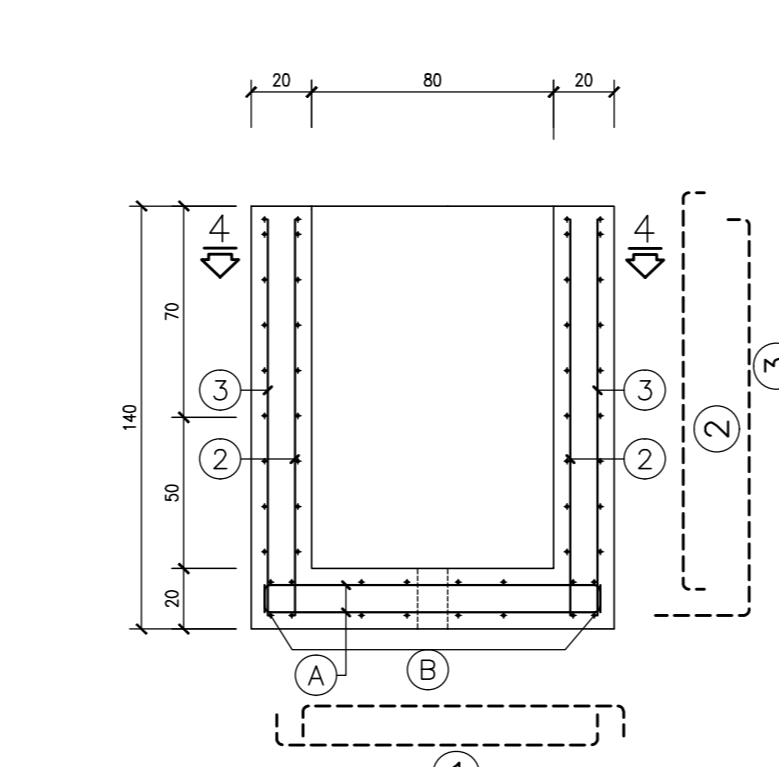
H cm 135 – SEZIONE 1 (parete piena) scala 1:25



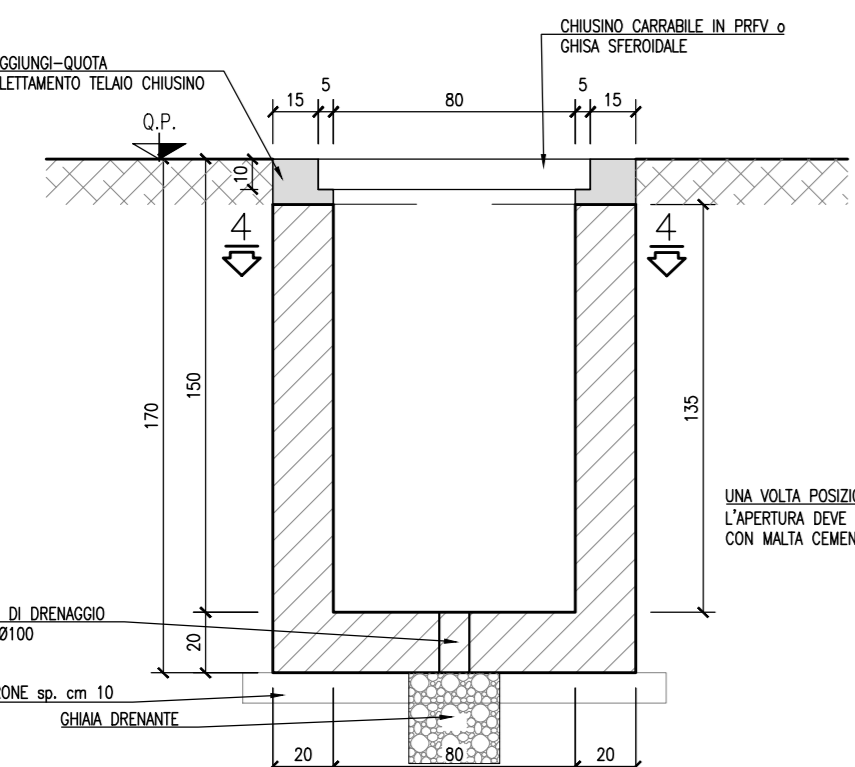
H cm 135 – SEZIONE 2 (parete forata) scala 1:25



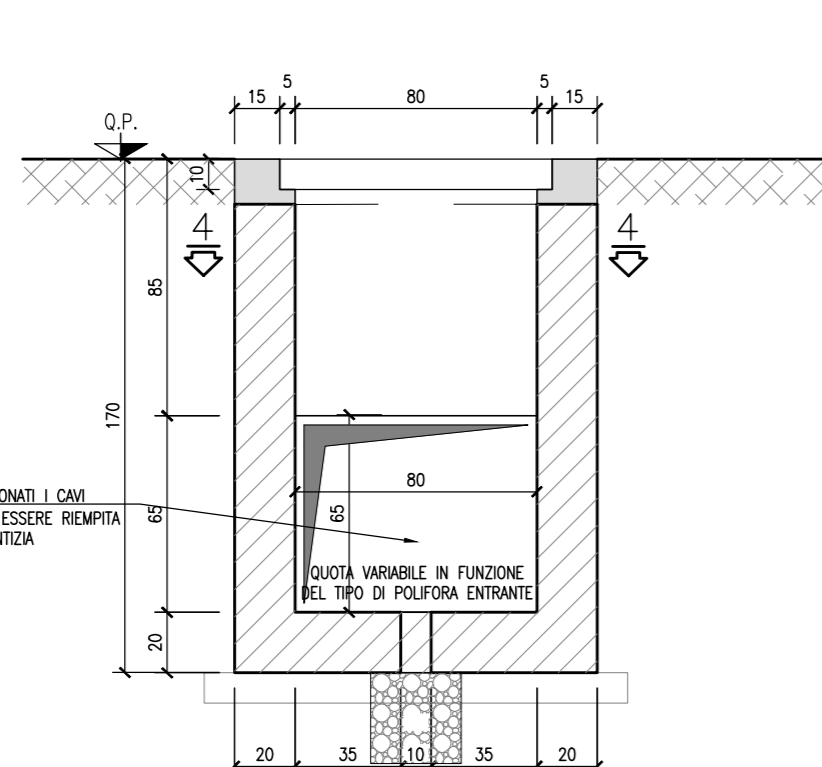
H cm 135 – SEZIONE 3 (parete forata) scala 1:25



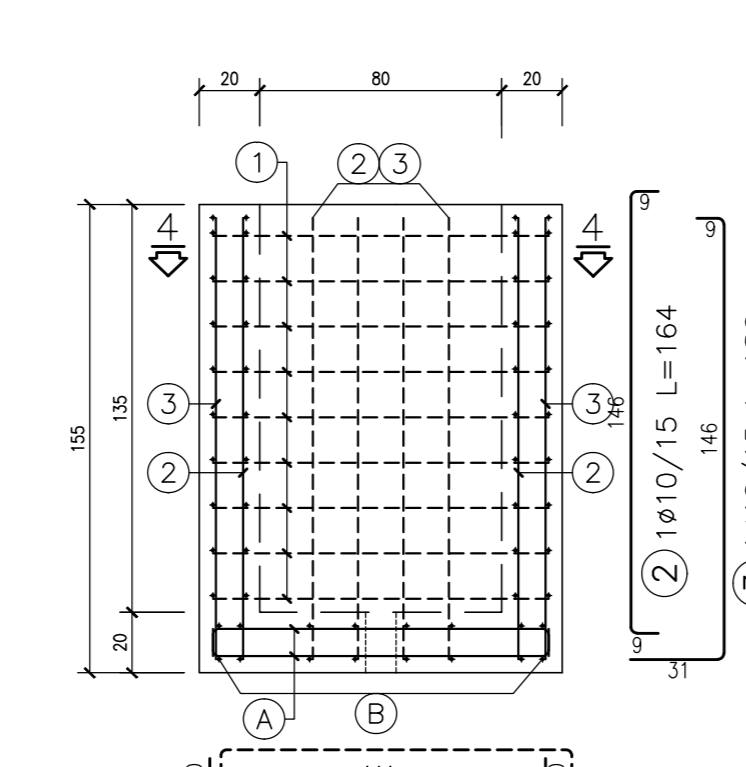
H cm 150 – SEZIONE 1 (parete piena) scala 1:25



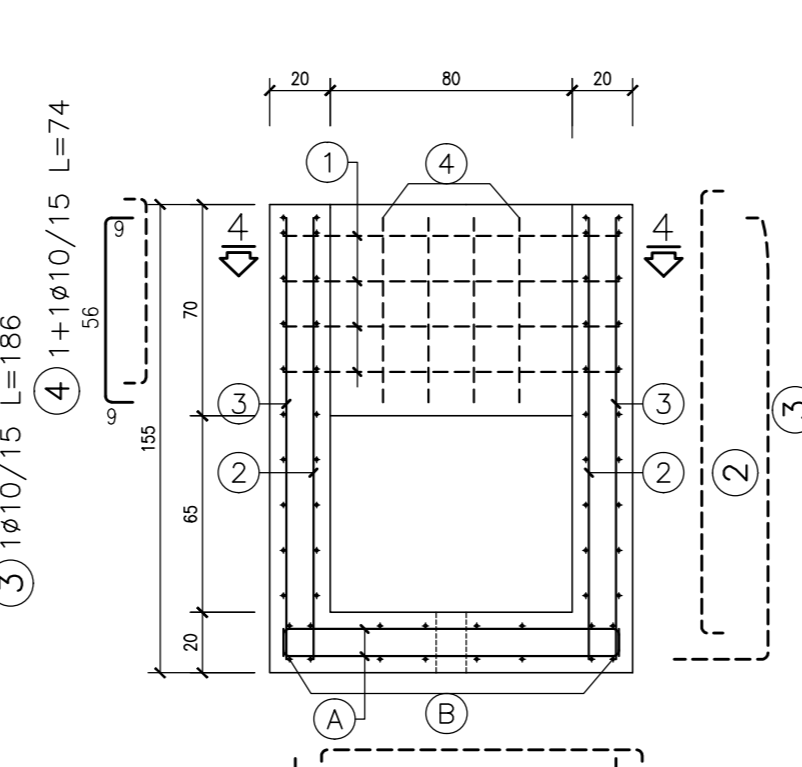
H cm 150 – SEZIONE 2 (parete forata) scala 1:25



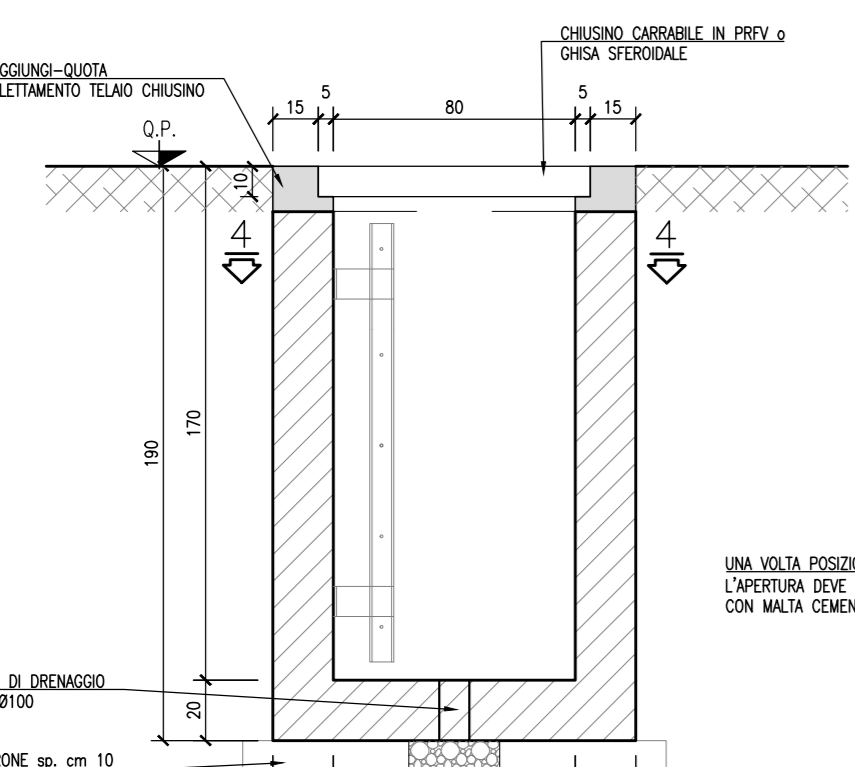
H cm 150 – SEZIONE 1 (parete piena) scala 1:25



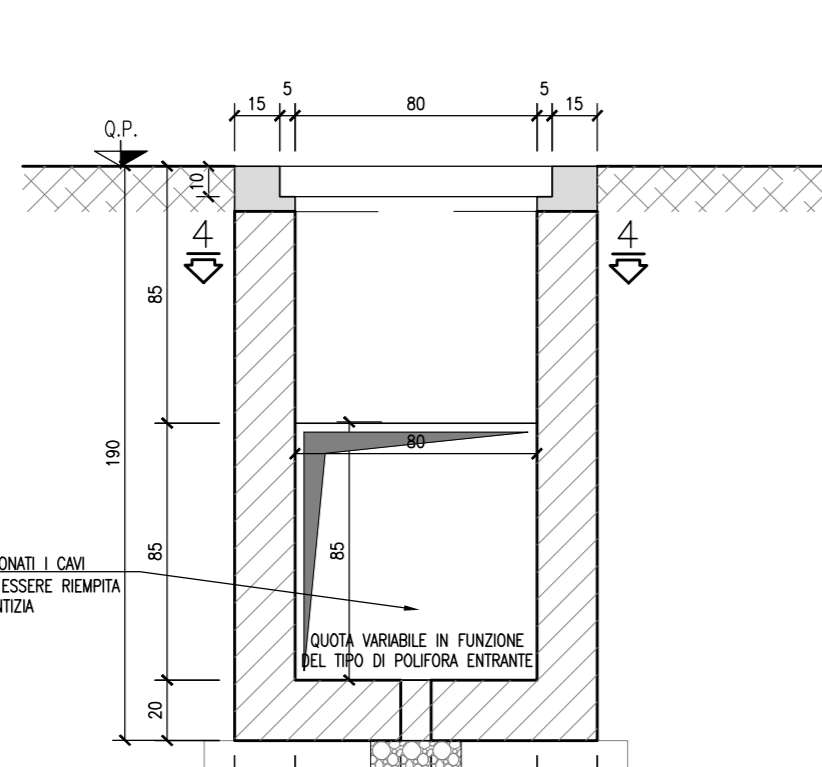
H cm 150 – SEZIONE 2 (parete forata) scala 1:25



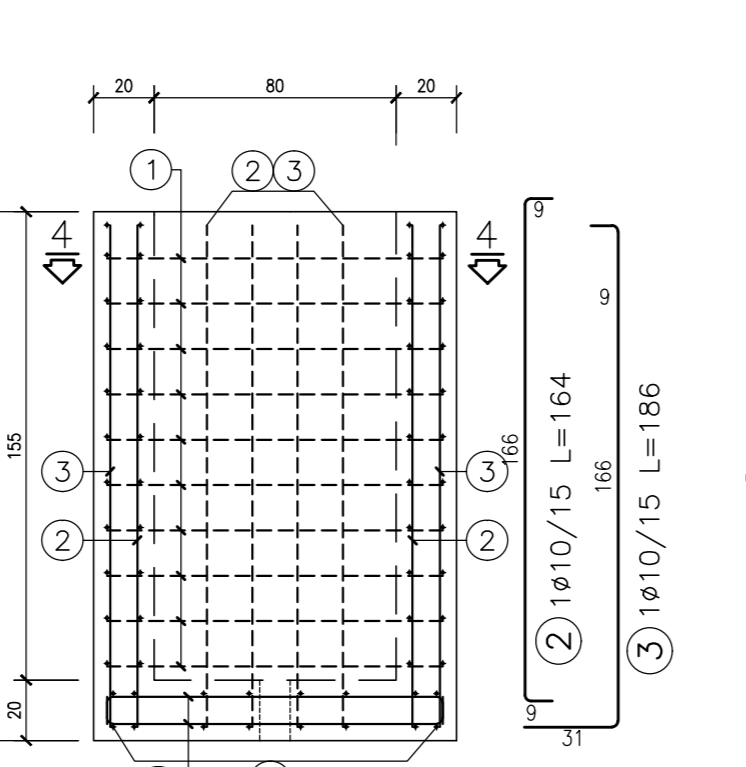
H cm 170 – SEZIONE 1 (parete piena) scala 1:25



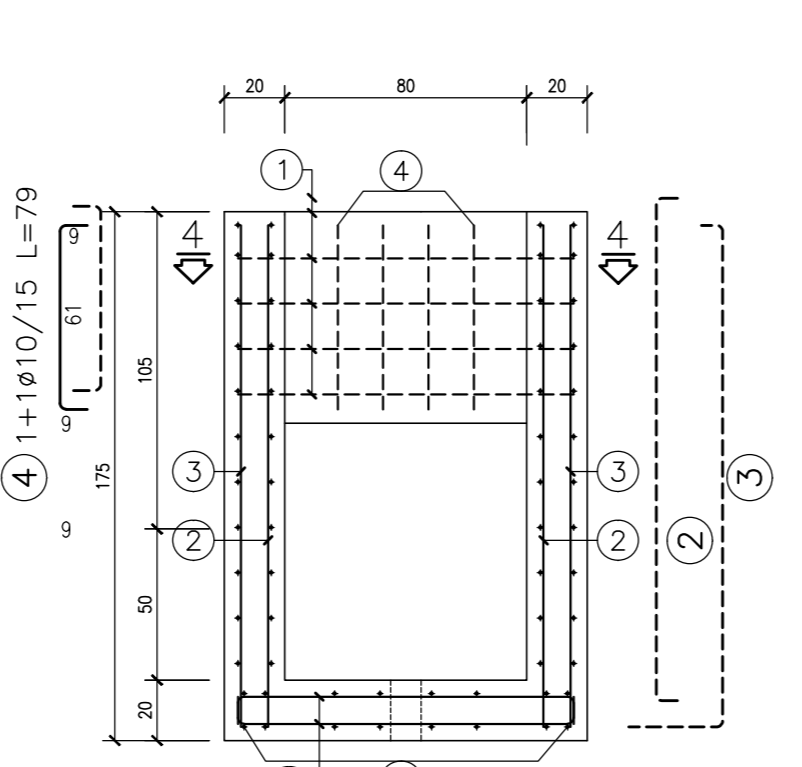
H cm 170 – SEZIONE 2 (parete forata) scala 1:25



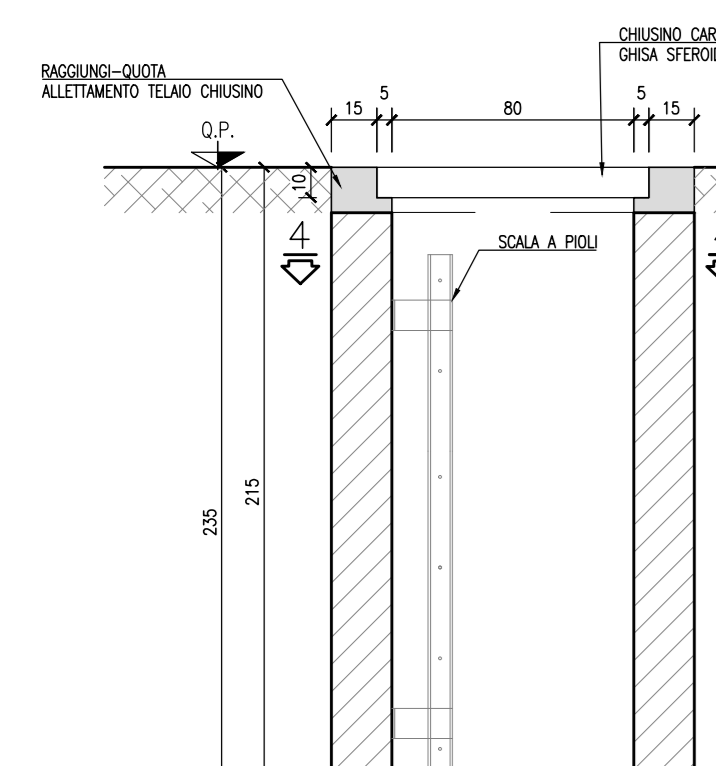
H cm 170 – SEZIONE 1 (parete piena) scala 1:25



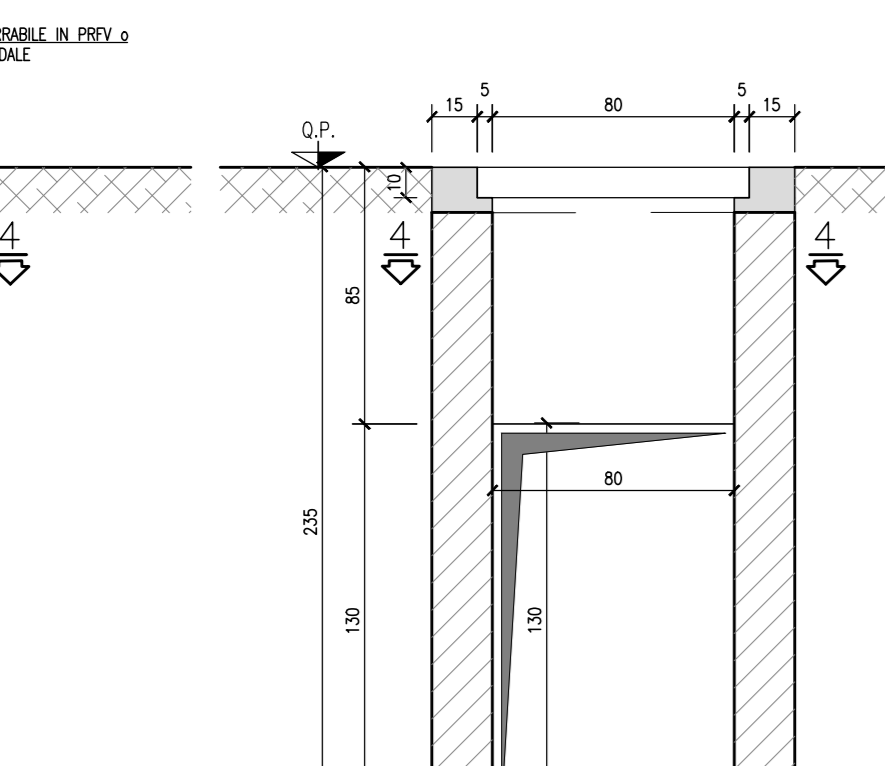
H cm 170 – SEZIONE 2 (parete forata) scala 1:25



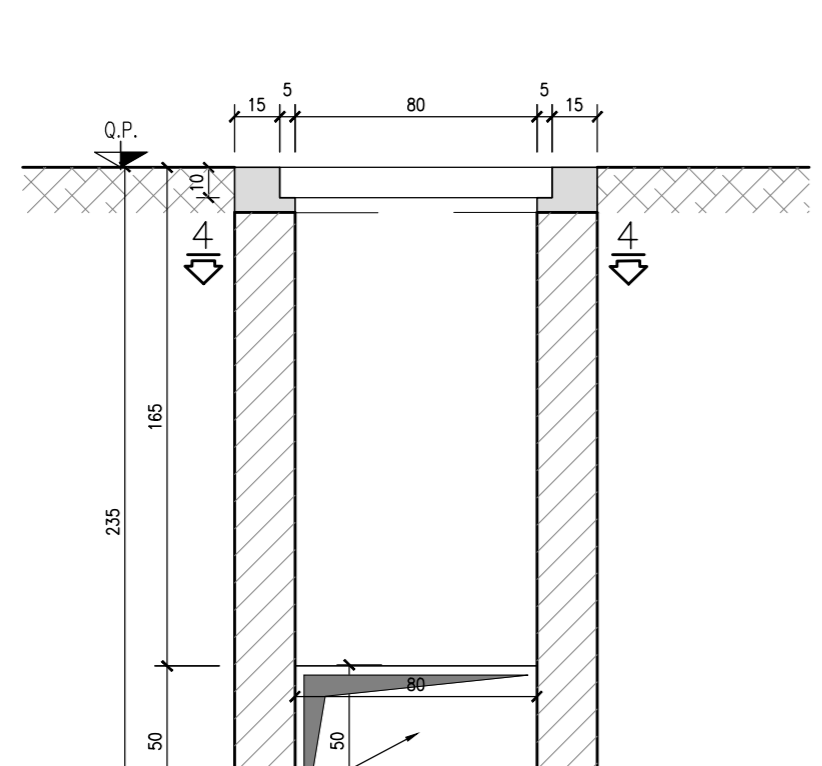
H cm 215 – SEZIONE 1 (parete piena) scala 1:25



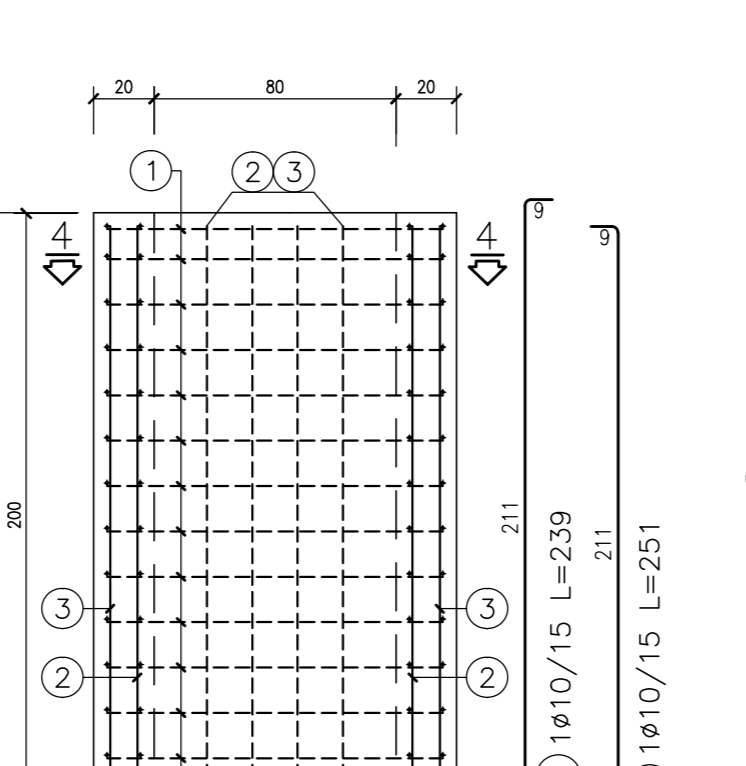
H cm 215 – SEZIONE 2 (parete forata) scala 1:25



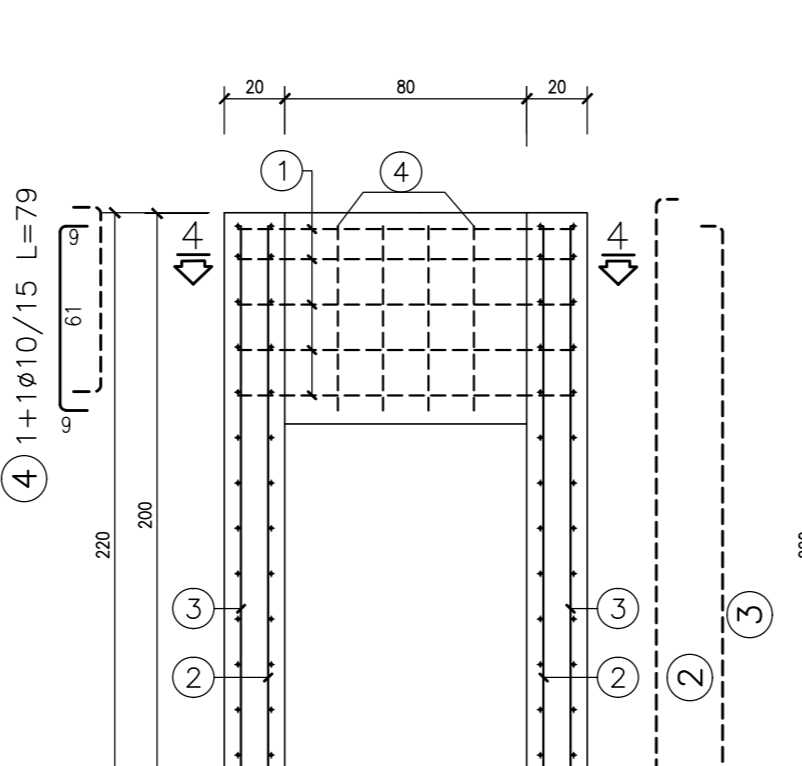
H cm 215 – SEZIONE 3 (parete forata) scala 1:25



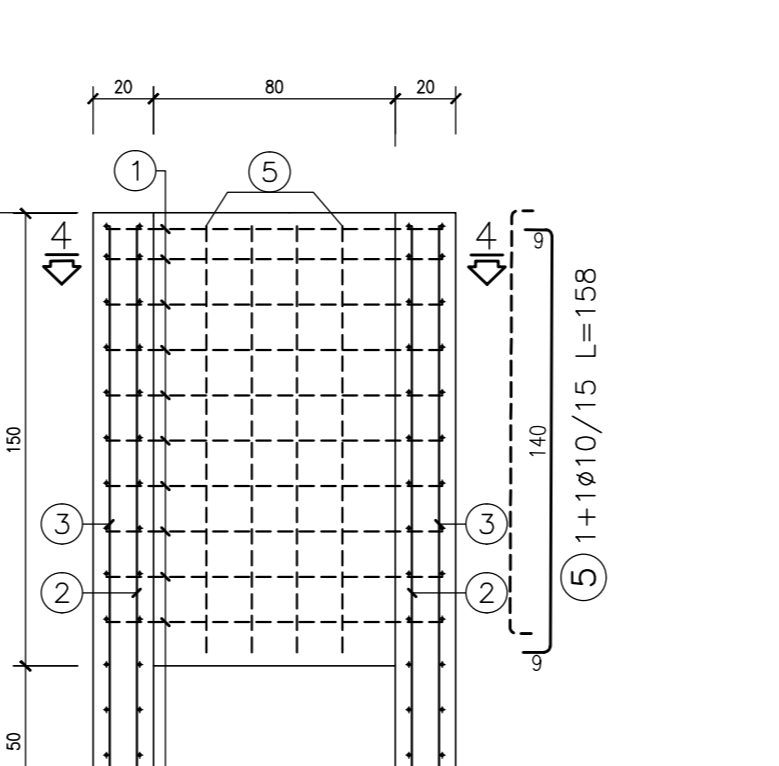
H cm 215 – SEZIONE 1 (parete piena) scala 1:25



H cm 215 – SEZIONE 2 (parete forata) scala 1:25

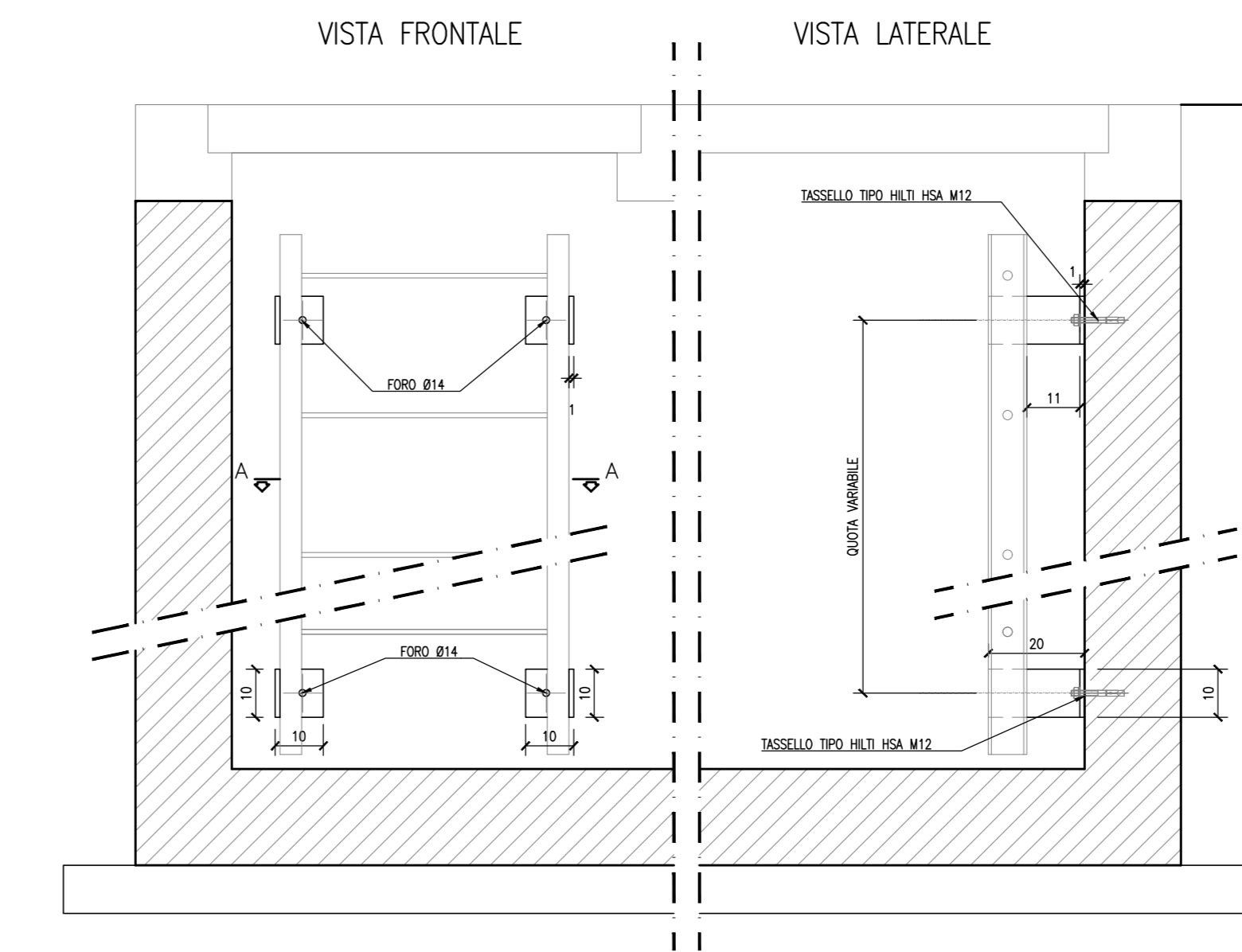


H cm 215 – SEZIONE 3 (parete forata) scala 1:25



DETTAGLIO FISSAGGIO SCALA A PIOLI

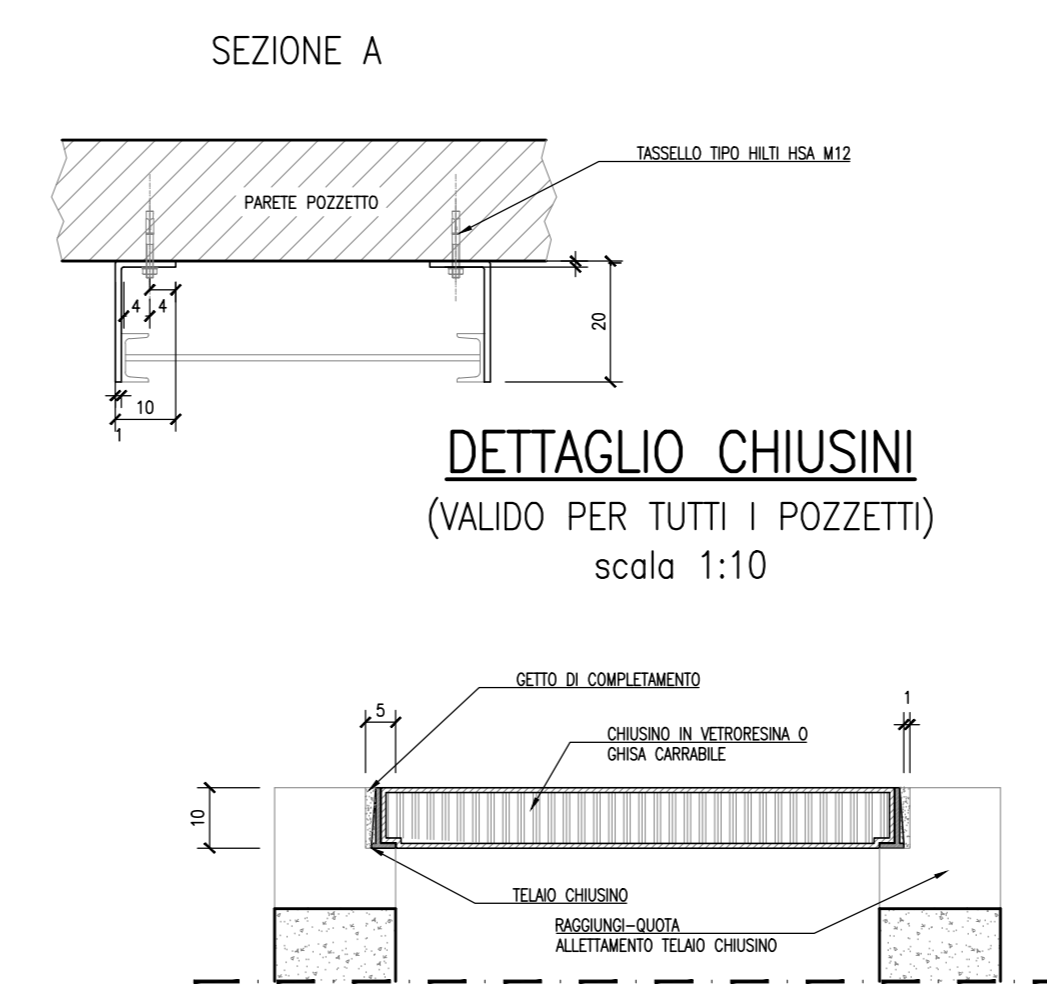
(VALIDO PER TUTTI I POZZETTI CON ALTEZZA SUP. m 1.20) scala 1:10



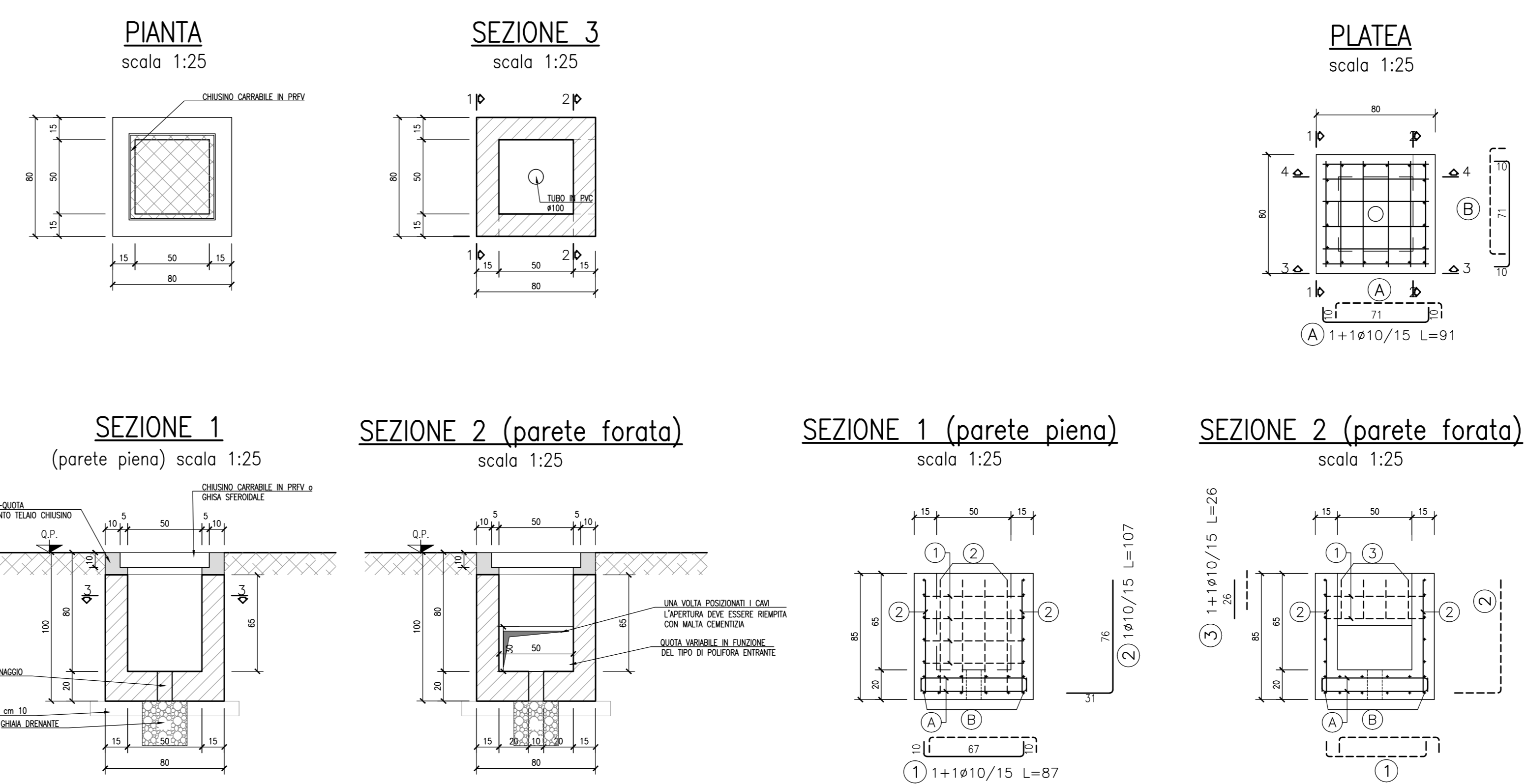
Scale fisse a due montanti in PRFV per pozzetti di ispezione Marcatura CE in accordo EN 14396 : 2004

- Caratteristiche elettriche:
- Resistività e resistenza elettrica di superficie R_s e trasversale R_t - EN 61340-2-3 Par 8.1 e 8.2 con ref. A ISO 1883, IEC 60167, HD 589 S1: eccellente isolaione conforme alle norme di sicurezza.
 - Resistività e resistenza elettrica di sicurezza verso terra modello corpo umano - IEC 61340-4-5 - C23 58-456 Par. 6.12.3 - IEC 60167 - HD 589 S1: eccellente isolaione conforme alle norme di sicurezza.
 - Rigidità dielettrica con tensione nominale - ASTM D 149-07a: bassissimo assorbimento di corrente, conforme alle norme di sicurezza.

CSALCI/CF - SCALA VERTICALE TIPO I	
Montante: profilo tipo rettangolare 85x25x3	
Piolo: profilo di diametro 28x21,3 con superficie antiscivolo	
Colore dei profili grigio RAL 7035	
Larghezza utile piolo mm 400 - larghezza totale scala mm 450	
Distanza tra pioli mm 300	
La distanza massima tra gli archi è mm 750	
Le staffe devono essere posizionate a una distanza massima tra loro di mm 3000	



POZZETTO PZ.7 – cm 50x50



ELABORATI DI RIFERIMENTO

DESCRIZIONE	CODICE
FA51 - FABBRICATO SSE SONA - PK 143+974 - ELICNO ELABORATI DI RIFERIMENTO	INOR11EE2FA000001

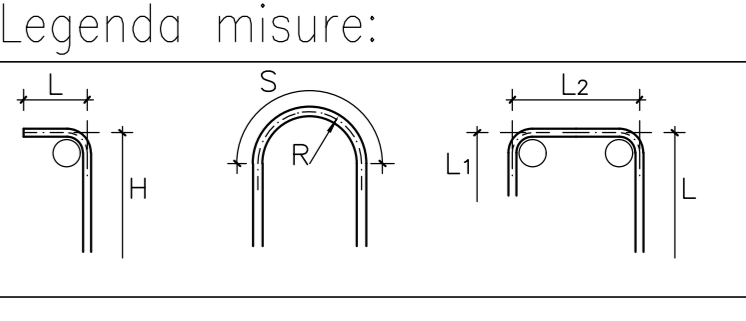
NOTE GENERALI

MISURE ESPRESSE IN CENTIMETRI E QUOTE ALTIMETRICHE ESPRESSE IN METRI
 LA REALIZZAZIONE DELLE FONDAZIONI, INGLIESE LE TAGLIE DI ALLUNGAMENTO TRAVORSI, DEVE ESSERE ESEGUITA RISPETTANDO LA GEOMETRIA QUI INDICATA LE TAGHE SARANNO REALIZZATE CON QUOTAZIONE A RECEPERE E SUCCESSIVA CHIUSURA CON TIRRI IN PLASTICA
 I POZZETTI SONO TUTTI POZZETTI CARINATI E I CHIUSINI SONO ANCHE PER IL PERSONALE DI MANUTENZIONE SENZA RICORRERE ALL'UTILIZZO DI MACCHINARI (PRFV)
 SOPRA LA GRAMA PER DISPERSIONE ACQUA INSERIRE UNO STRATO DI PVC, LASCIANDO APERTO IL TUBO Ø 100, PER IMPEDIRE CHE IL CALCESTRUZZO, GETTATO SOPRA, OCCLUDA I VASTI ED IMPEDISCA L'ASSORBITAMENTO DELL'ACQUA.

DOVE NON SPECIFICATO, SI PRESCRIVONO I SEGUENTI DIAMETRI MINIMI DI PIEGATURA:

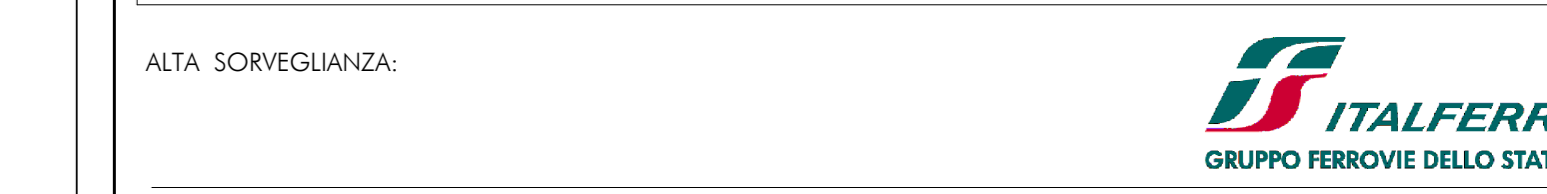
Ø BARRA	DIAMETRO MINIMO DI PIEGATURA
>16mm	7Ø
≤16mm	4Ø

LE DIMENSIONI INDICATE PER LA SACOMA DELLE ARMATURE SONO RIFERITE ALL'ASSE DELLA BARRA
 LE MISURE DEI SINGOLI TRATTI DI BARRA VANNO INTESE SECONDO LA SEGUENTE TABELLA:



CARATTERISTICHE DEI MATERIALI

Per le caratteristiche dei materiali vedi elaborato INOR11EE2FA000001



INFRASTRUTTURE FERROVIARIE STRATEGICHE DEFINITE DALLA LEGGE OBIETTIVO N. 443/01
 LINEA A.V. /A.C. TORINO - VENEZIA Tratta MILANO - VERONA
 Lotto funzionale Brescia-Verona
 PROGETTO ESECUTIVO
 FA51 - FABBRICATO SSE SONA - PK 143+974
 POZZETTI - CARPENTERIA, ARMATURA E PARTICOLARI
 TAVOLA 3

PROGETTAZIONE		REVISIONI		DATA	
Rev.	Descrizione	Rev.	Data	Rev.	Data
A	EMISSIONE	1	31/08/23	1	31/08/23
B					
C					