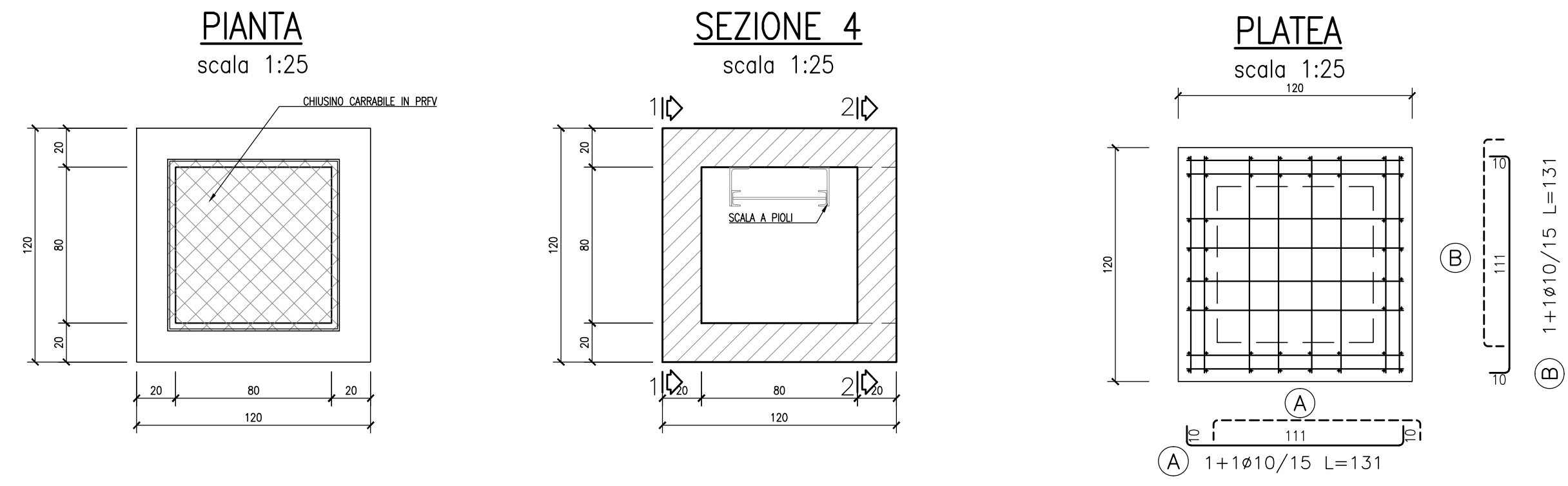
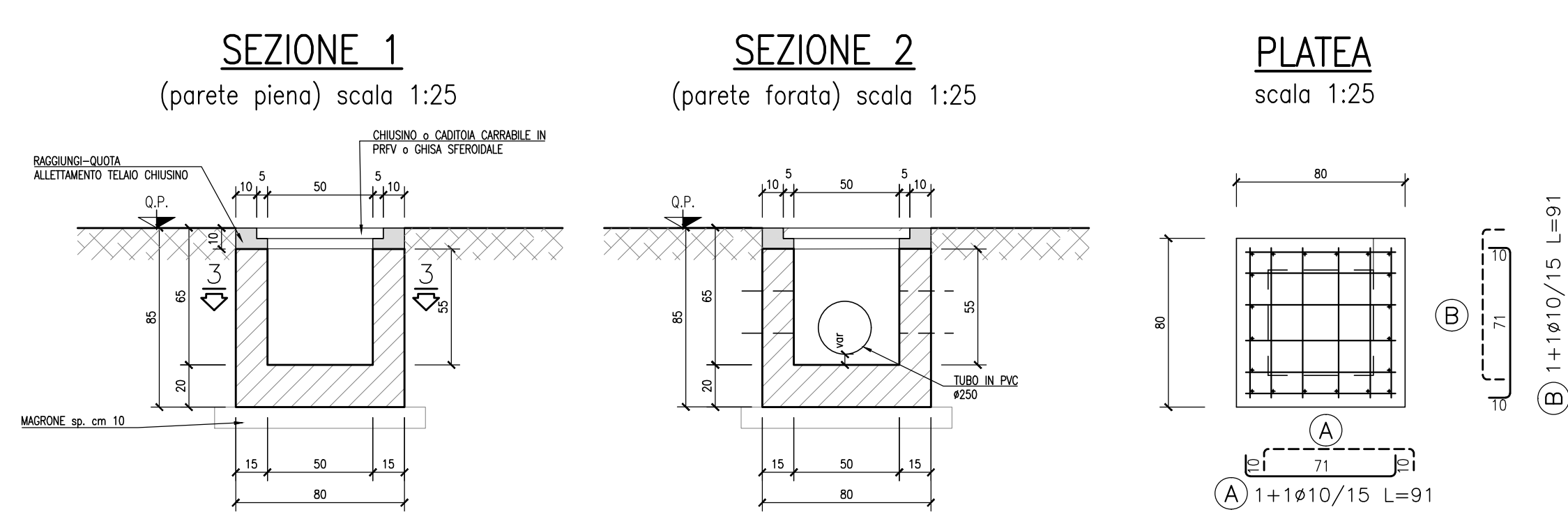


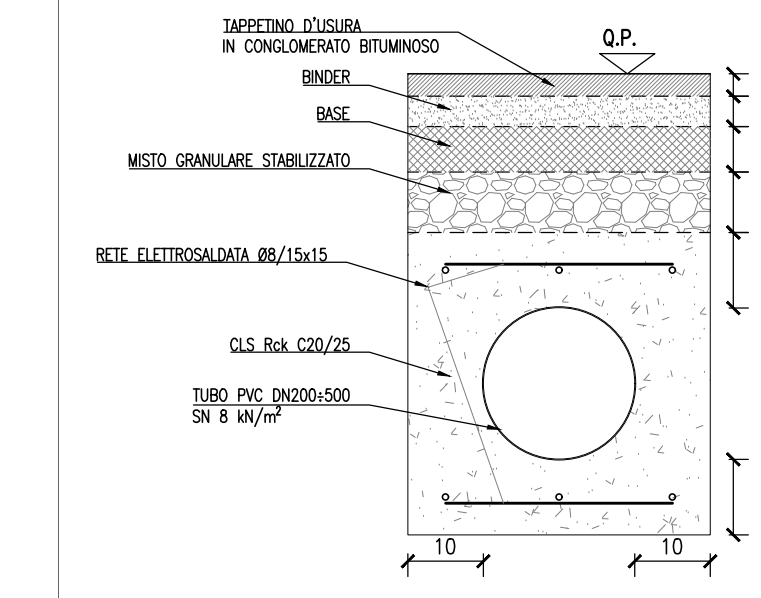
POZZETTO TIPO "PM" cm 80x80 h=63±103 cm



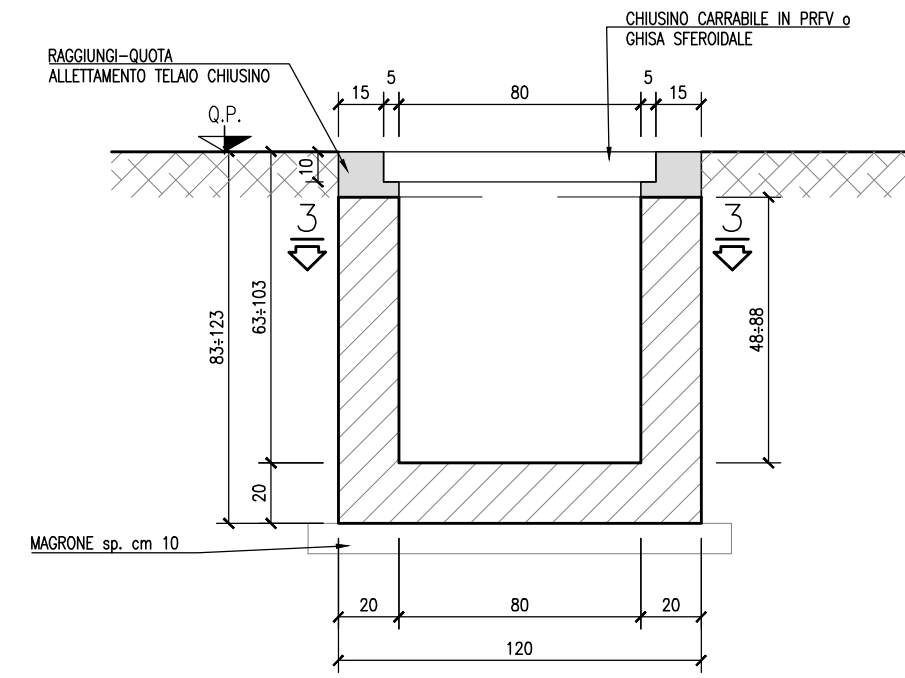
CADITOIA TIPO "C" E POZZETTO TIPO "IM" cm 50x50 h=65 cm



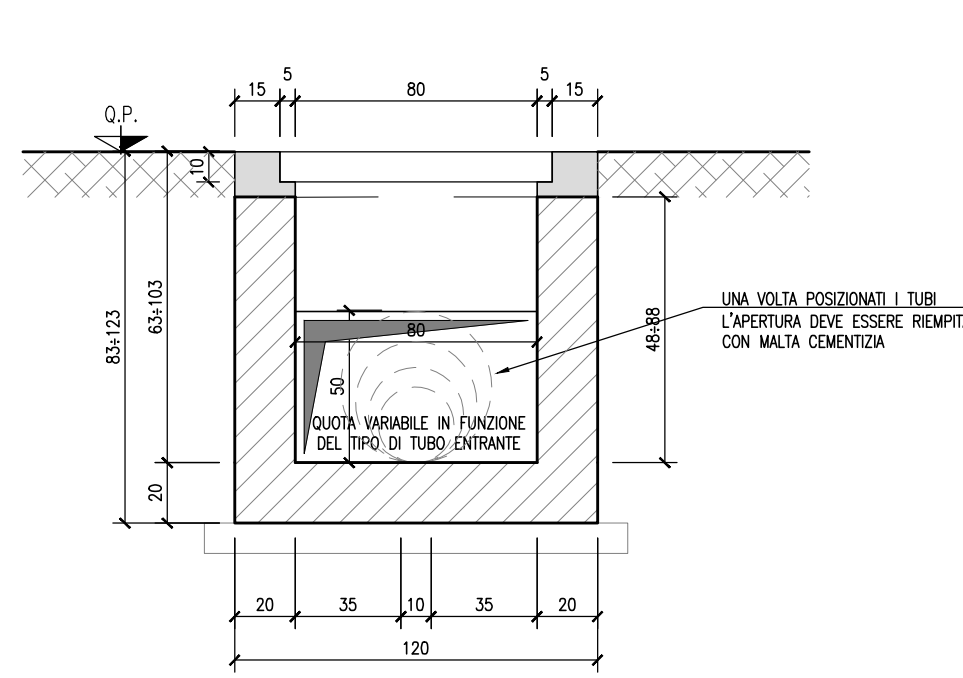
SEZIONE TIPO POSA TUBAZIONE
scala 1:10



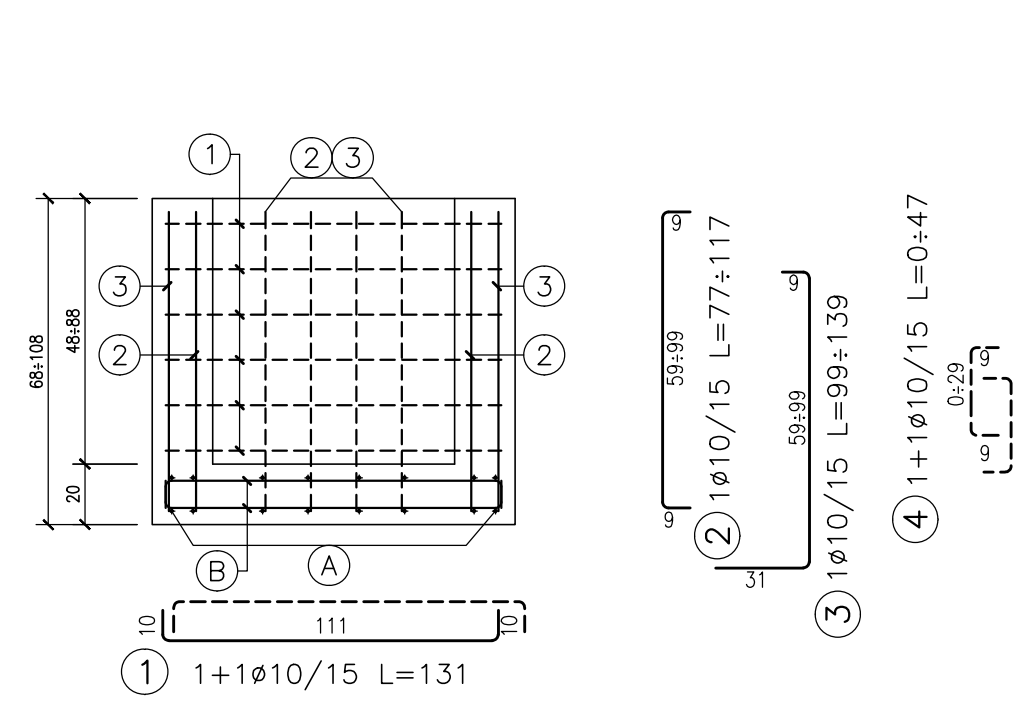
H cm 53±244 -SEZIONE 1
(parete piena) scala 1:25



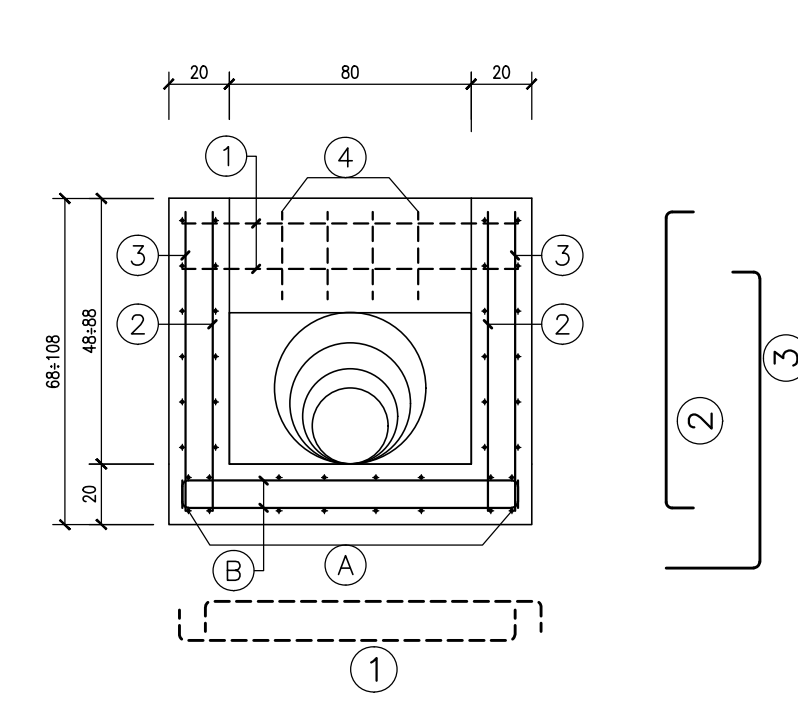
H cm 53±244 -SEZIONE 2
(parete forata) scala 1:25



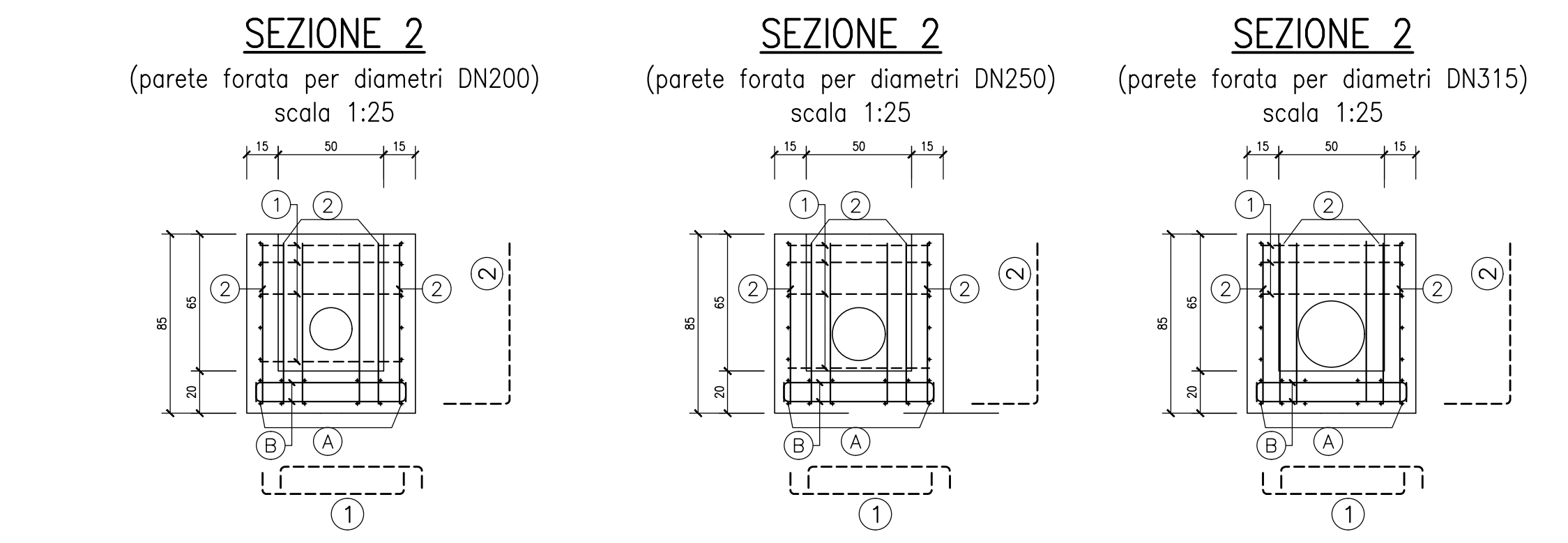
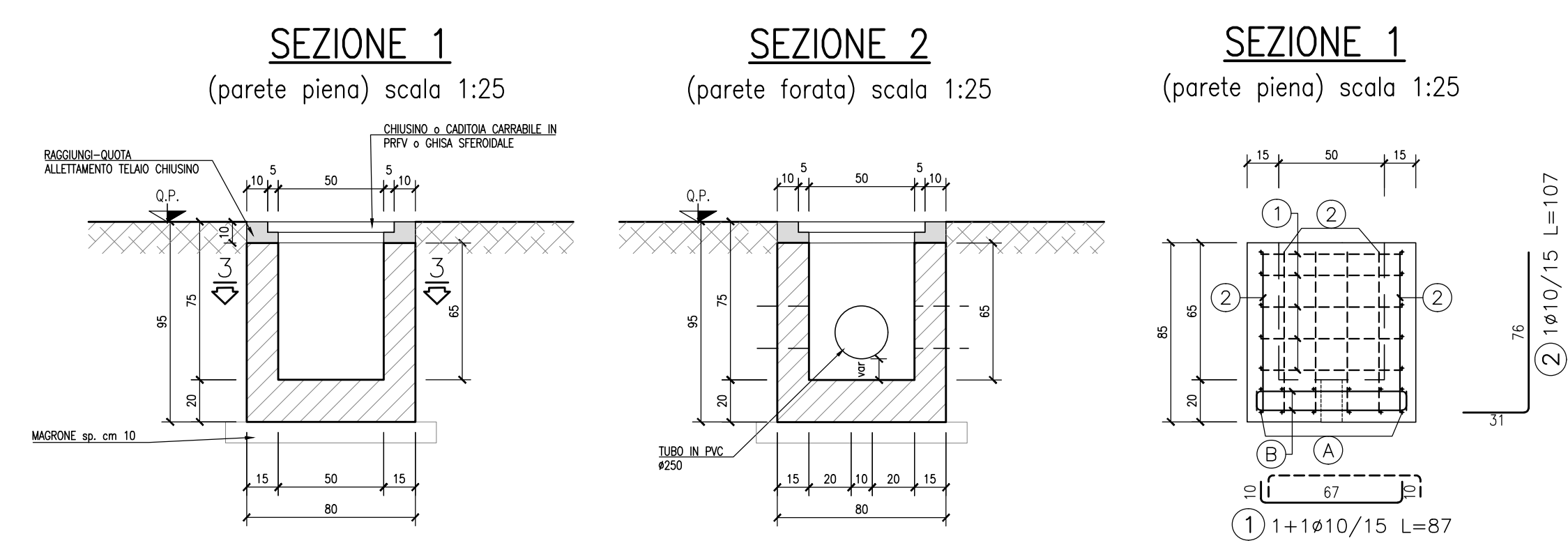
H cm 53±244 -SEZIONE 1
(parete piena) scala 1:25



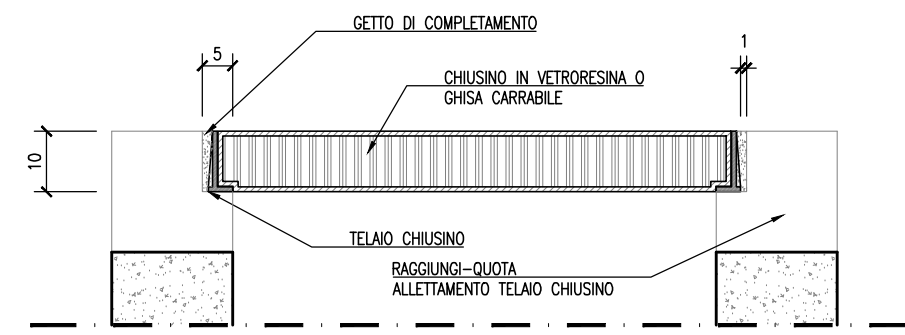
H cm 53±244 -SEZIONE 2
(parete forata) scala 1:25



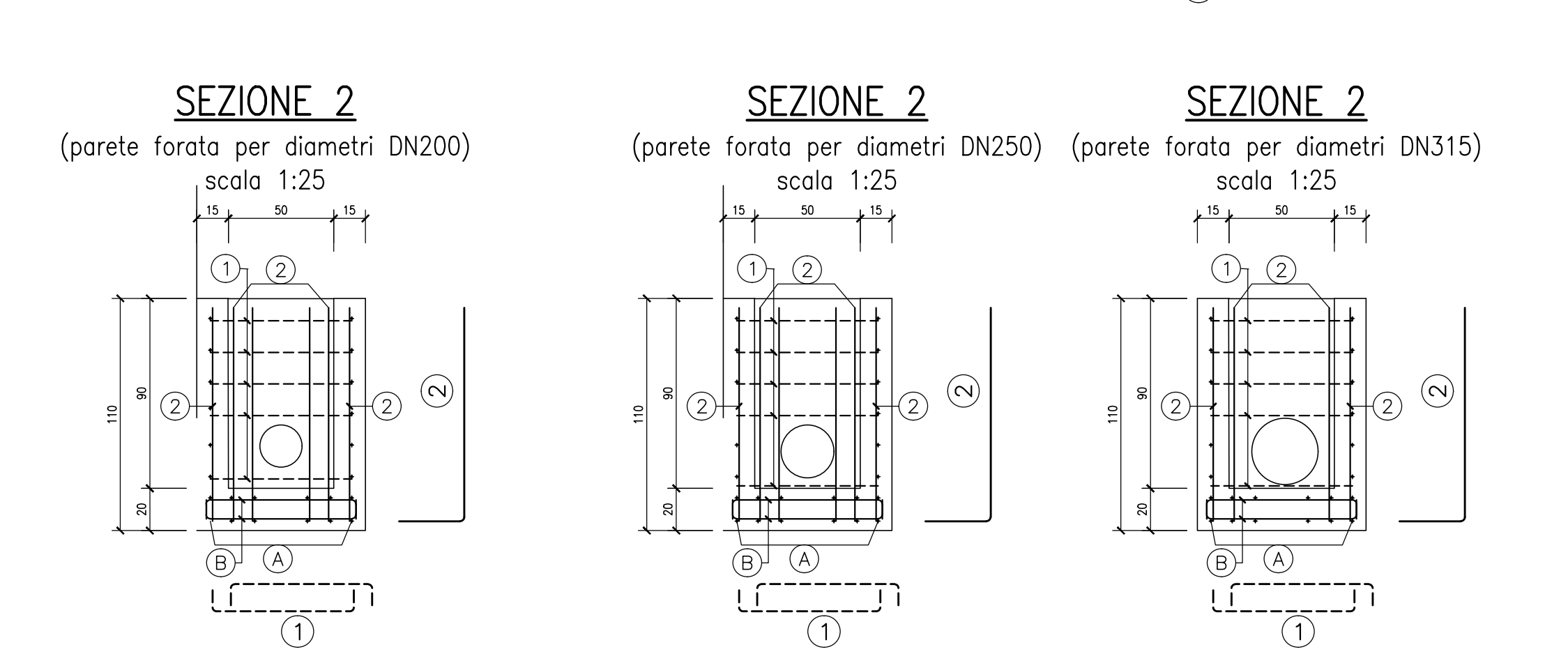
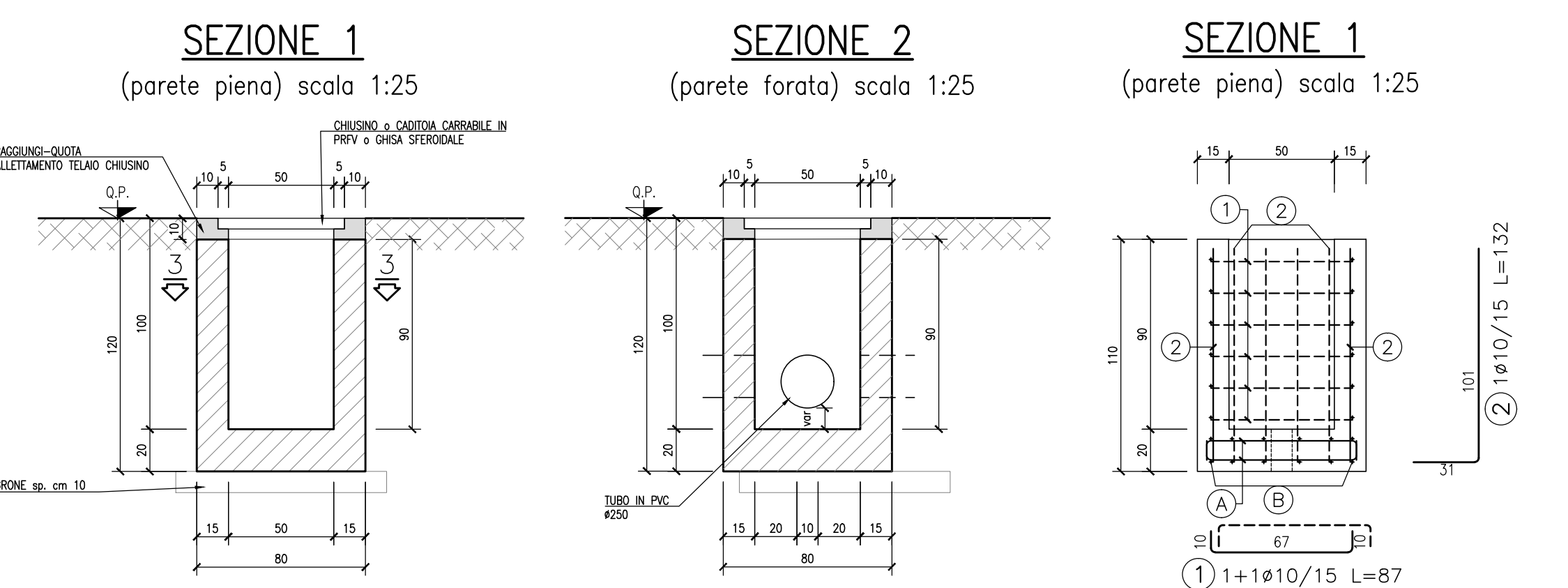
CADITOIA TIPO "C" E POZZETTO TIPO "IM" cm 50x50 h=75 cm



DETTAGLIO CHIUSINI
(VALIDO PER TUTTI I POZZETTI)
scala 1:10



CADITOIA TIPO "C" E POZZETTO TIPO "IM" cm 50x50 h=100 cm



ELABORATI DI RIFERIMENTO

DESCRIZIONE	CODICE
- FAO - FABBRICATI TECNOLOGICI - PARTI COSTR. VALIDI PER TUTTI I FABBRICATI - TABELLA MATERIALI	INOR11EE24FA000001
- FA51 - FABBRICATO SSE SONA - PK 143+974 - ELENCO ELABORATI DI RIFERIMENTO	INOR11EE24FA510001

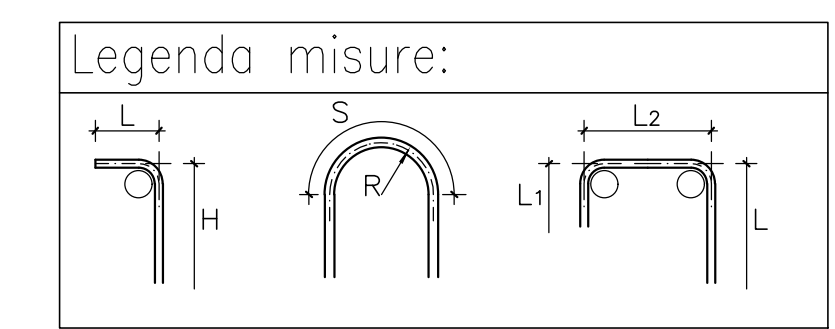
NOTE GENERALI

MISURE ESPRESSE IN CENTIMETRI E QUOTE ALTIMETRICHE ESPRESSE IN METRI
DOVE NON INDICATO PREDISPORRE I TUBI IN MODO TALE CHE NON INTERFERISCONO CON LE ARMATURE
I POZZETTI SONO TUTTI POZZETTI CARICABILI E I CHIUSINI SONO AMOVIBILI PER IL PERSONALE DI MANUTENZIONE SENZA RICORRERE ALL'UTILIZZO DI MACHINARI (PRPV)

- DOVE NON SPECIFICATO, SI PRESCRIVONO I SEGUENTI DIAMETRI MINIMI DI PIEGATURA:

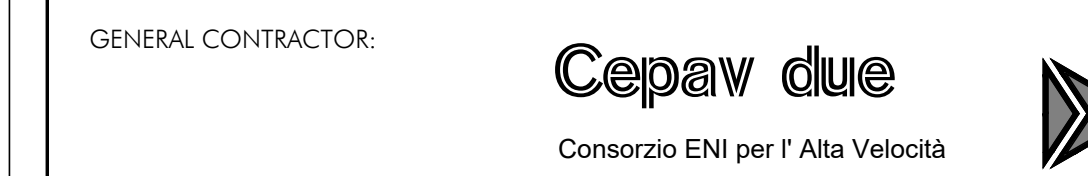
Ø BARRA	DIAMETRO MINIMO DI PIEGATURA
> 16mm	7Ø
≤ 16mm	4Ø

- LE DIMENSIONI INDICATE PER LA SAGOMA DELLE ARMATURE SONO RIFERITE ALL'ASSE DELLA BARRA
- LE MISURE DEI SINGOLI TRATTI DI BARRA VANNO INTESE SECONDO LA SEGUENTE TABELLA:



CARATTERISTICHE DEI MATERIALI

Per le caratteristiche dei materiali vedi elaborato INOR11EE24FA000001



INFRASTRUTTURE FERROVIARIE STRATEGICHE DEFINITE DALLA LEGGE OBIETTIVO N. 443/01

LINEA A.V. I.A.C. TORINO - VENEZIA Tratta MILANO - VERONA
Lotto funzionale Brescia-Verona
PROGETTO ESECUTIVO

FA51 - FABBRICATO SSE SONA - PK 143+974
SMALTIMENTO ACQUE METEORICHE
PARTICOLARI COSTRUTTIVI

GENERAL CONTRACTOR		DIRETTORE LAVORI		SCALA:			
Consorzio Cepav due				VARIE			
Data:		Data:					
COMMESSA	LOTTO	FASE	ENTE	TIPO DOC.	OPERA/DISCIPLINA	PROGR.	REV.
INOR	11	E	E2	BZ	FA5105	019	A

Rev.	Descrizione	Autore	Data	Verifica	Data	Progettista	Data
A	EMISSIONE	ILC	31/08/23	Ambo	31/08/23	Lufranchi	31/08/23
B							
C							