

### DISEGNI DI RIFERIMENTO

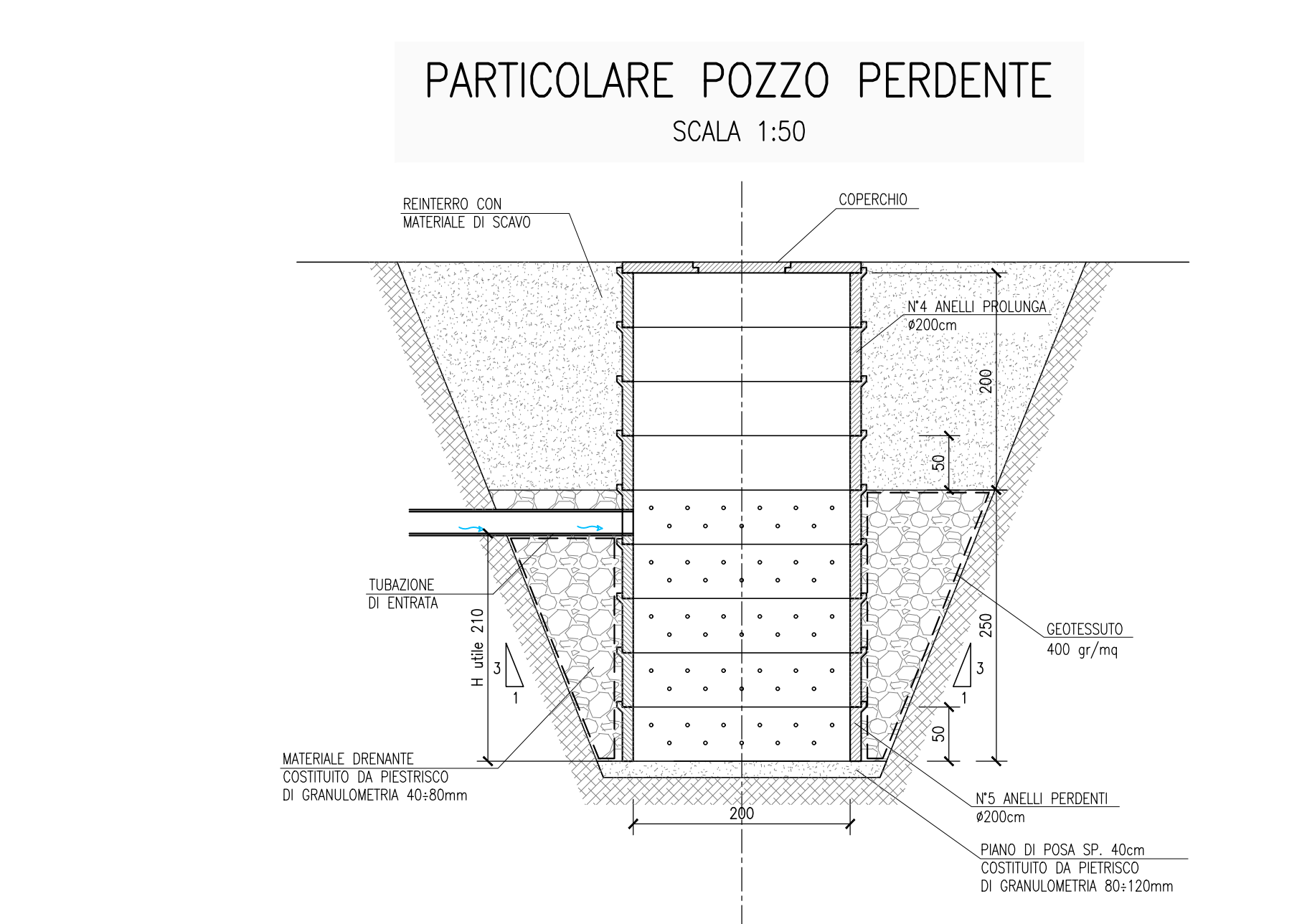
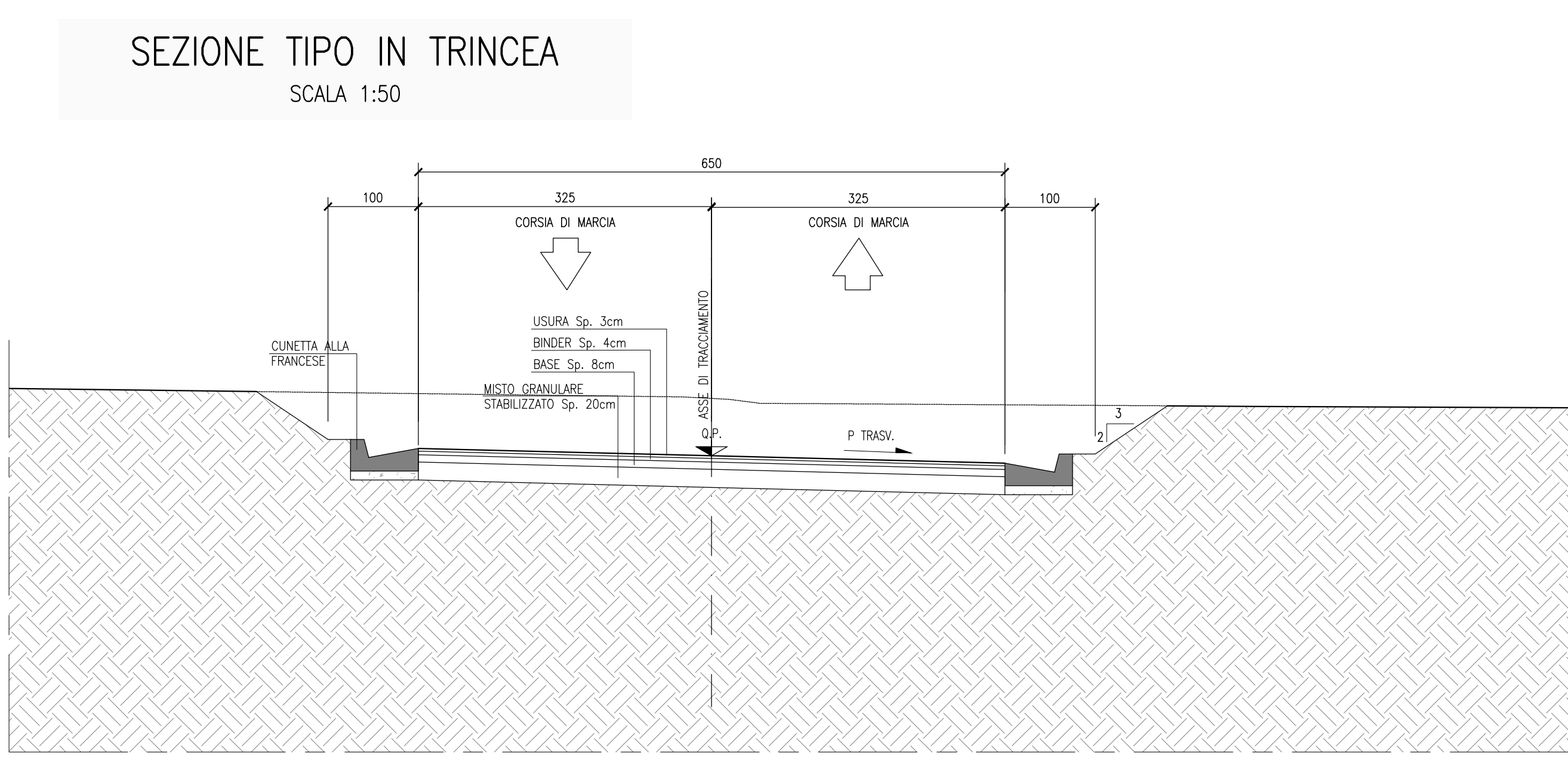
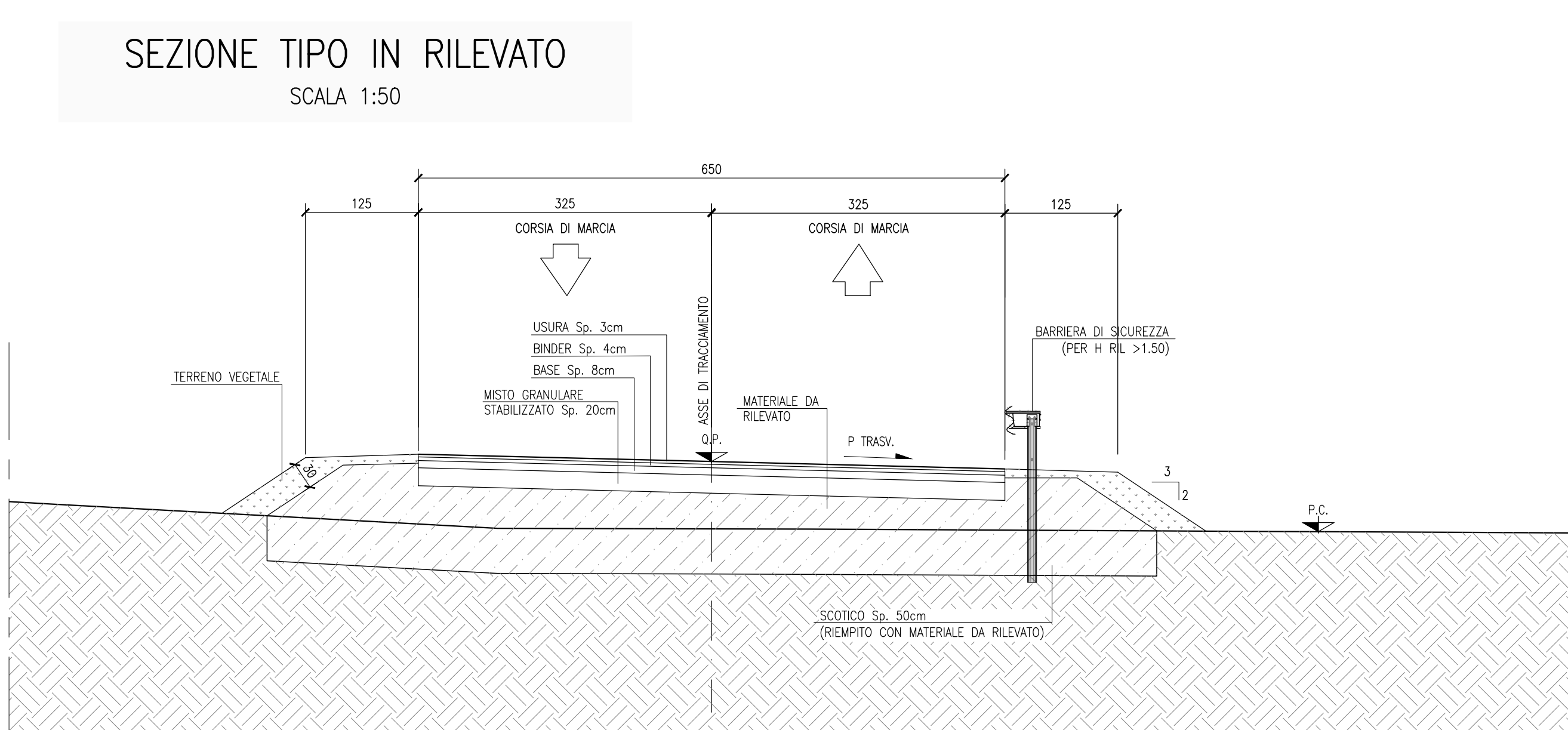
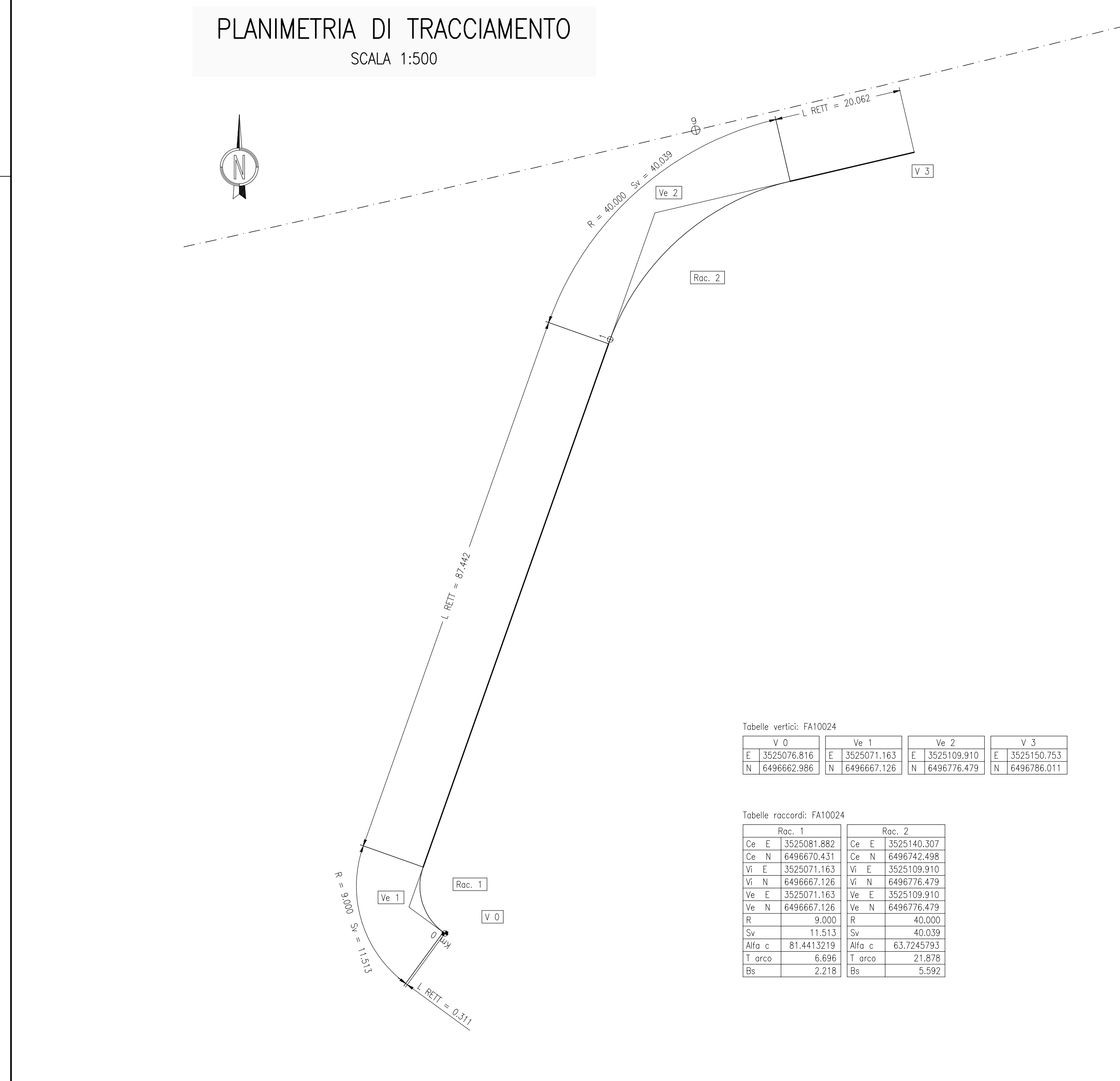
DESCRIZIONE	CODICE
FA51 - FABBRICATO SSE SONA - PK 143+974 - ELINCO ELABORATI DI RIFERIMENTO	INOR11EE2PZFA510001

### NOTE GENERALI

- TUTTE LE MISURE SONO ESPRESSE IN METRI, SALVO OVE DIVERSAMENTE INDICATO
- TUTTE LE QUOTE ALTIMETRICHE SONO ESPRESSE IN METRI s.l.m.
- TUTTE LE PROGRESSIVE SONO ESPRESSE IN CHILOMETRI
- Q.R. = QUOTA DI RIFERIMENTO

### LEGENDA

	<b>CADITOA</b> 50x50cm - h=var.
	<b>POZZETTO METEORICHE</b> 80x80/50x50cm - h=var.



COMMITTENTE: **RFI** RETE FERROVIARIA ITALIANA GRUPPO FERROVIE DELLO STATO

ALTA SOVRIGILANZA: **ITALFERR** GRUPPO FERROVIE DELLO STATO

GENERAL CONTRACTOR: **Cepav due** Consorzio ENI per l'Alta Velocità

INFRASTRUTTURE FERROVIARIE STRATEGICHE DEFINITE DALLA LEGGE OBIETTIVO N. 443/01

LINEA A.V./A.C. TORINO - VENEZIA Tratta MILANO - VERONA  
Lotto funzionale Brescia-Verona  
PROGETTO ESECUTIVO

FA51 - FABBRICATO SSE SONA - PK 143+974  
STRADA DI ACCESSO AL PIAZZALE  
PLANIMETRIA DI PROGETTO, TRACCIAMENTO, PROFILO LONGITUDINALE E SEZIONE TIPO

GENERAL CONTRACTOR: **Cepav due** DIRETTORE LAVORI: **VARIE**

COMMESSA LOTTO FASE ENTE TIPO DOC. OPERA/DISCIPLINA PROG. REV.

INOR 11 E E2 PZ FA5107 001 A

PROGETTAZIONE

Rev.	Descrizione	Aut.	Data	Verific.	Data	Proprietà	Data
A	EMISSIONE	Luca	31/08/23	Luca	31/08/23	Luca	31/08/23
B							
C							

FILE: INOR11EE2PZFA5107001A\_10.dwg