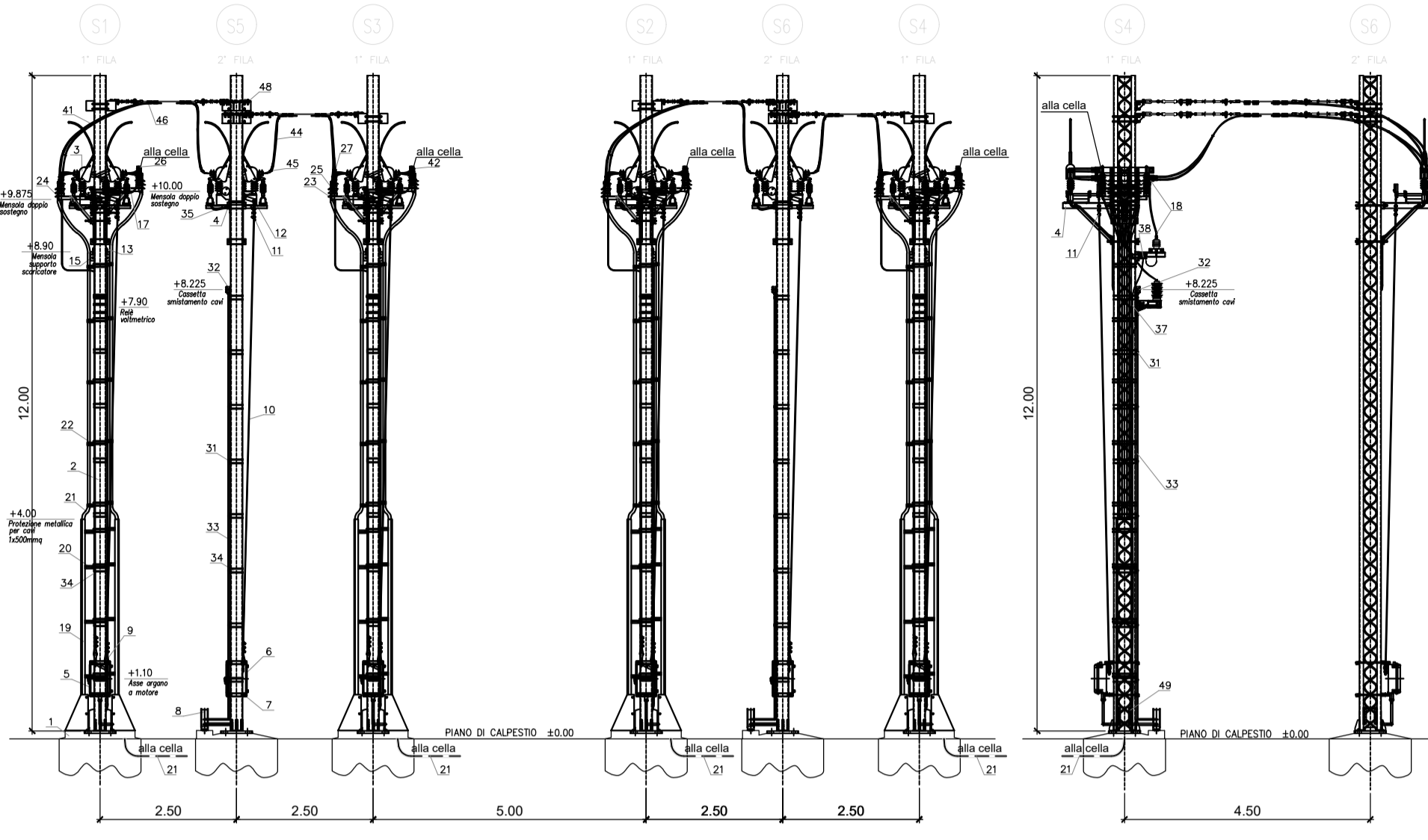


SEZIONE C-C

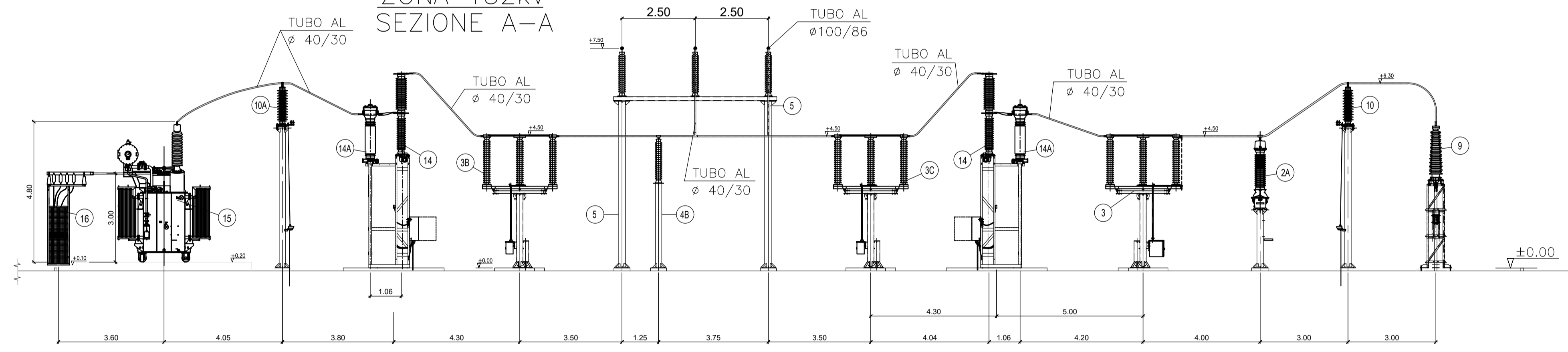
SEZIONE D-D



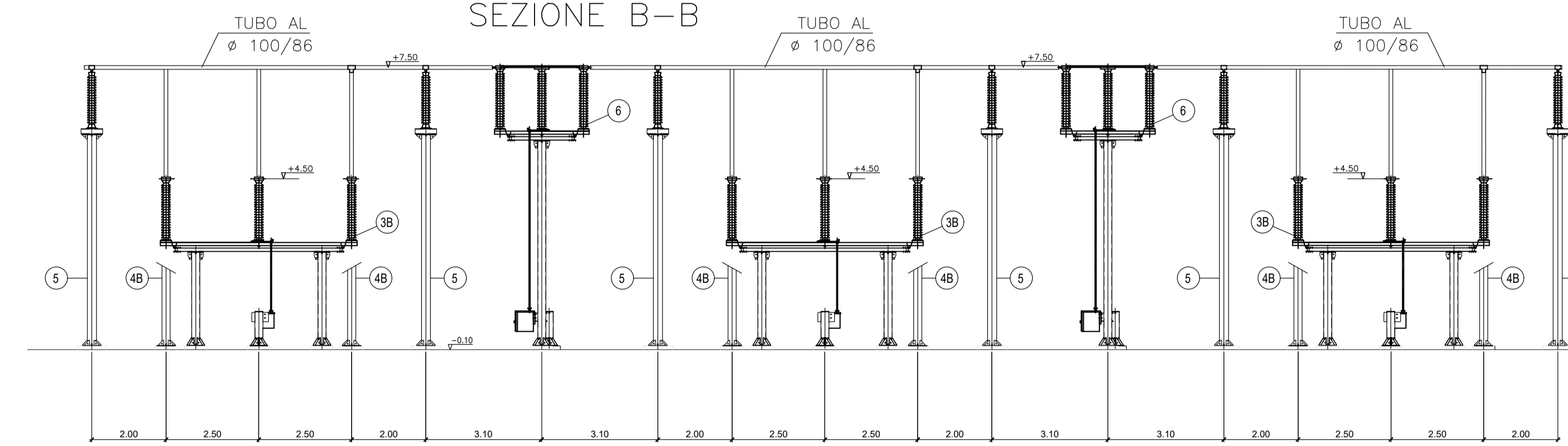
LEGENDA APPARECCHIATURE

| Posiz. | Descrizione   | Quantita' | Posiz. | Descrizione   | Quantita' |
|--------|---|-----------|--------|---|-----------|
| 1      | Blocco di fondazione  | n° 6      | 27     | Barra di rame 100x6 (formazione 4x100x6)  | m 32      |
| 2      | Palo LSU22c   | n° 6      | 29     | Cassetta a palo con rele' voltmetrico (per osservamento)  | n° 4      |
| 3      | Sezionatore unipolare a corna   | n° 6      | 30     | Tubo in pvc Ø32 mm serie pesante per cavi bt con manicotti di giunzione                                 | m 36      |
| 4      | Mensola di sostegno per sezionatore unipolare a corna - per palo LSU22c - montaggio singolo | n° 6      | 31     | Staffa di fissaggio tubo in pvc Ø32mm fissata al palo a mezzo Band-it                                   | n° 48     |
| 5      | Argano a motore - comando a disseccitazione   | n° 4      | 32     | Cassetta in pvc di smistamento cavi - 150x110x70 - IP56 (GEWSS)   | n° 6      |
| 6      | Argano a motore - comando ad eccitazione  | n° 2      | 33     | Tubo conduit Ø3/4" in acciaio zincato per cavi bt   | m 54      |
| 7      | Staffa di sostegno argano a motore - per palo LSU22c  | n° 12     | 34     | Staffa di fissaggio tubo conduit Ø3/4" fissata al palo a mezzo Band-it                                  | n° 48     |
| 8      | Cassetta derivazione cavi   | n° 6      | 35     | Tubo flessibile Ø3/4" in acciaio zincato  | m 24      |
| 9      | Terminale inferiore   | n° 12     | 37     | Corda nuda di rame 1x120mmq (collegamento a terra scaricatore) contenuta in tubo Ø40 in PVC trasparente | m 40      |
| 10     | Fune di acciaio zincato Ø10mm   | m 108     | 38     | Capicorda a compressione per cavo 1x120mmq - con foro Ø15mm   | n° 12     |
| 11     | Morsetti a cavalletto in acciaio inox per fune Ø10mm  | n° 72     | 41     | Corda CU Ø16,2mm - 155mmq (n° 4 in parallelo)   | m 32      |
| 12     | Redance per fune Ø10mm  | n° 12     | 42     | Capicorda a compressione per corda CU Ø16,2mm - 155mmq - con 2 fori Ø15mm                               | n° 48     |
| 13     | Scaricatore   | n° 4      | 44     | Corda CU Ø16,2mm - 155mmq (n° 4 in parallelo)   | m 24      |
| 14     | -   | /         | 45     | Morsetto a 1 vite di collegamento fra 2 corde CU Ø16,2 - 155mmq   | n° 24     |
| 15     | Mensola sostegno scaricatore  | n° 4      | 46     | Morsetto a 3 viti di collegamento fra 2 corde CU Ø16,2 - 155mmq   | n° 64     |
| 16     | -   | /         | 48     | Equipaggio di ammarco al palo per 2 conduttori comprendente :   |           |
| 17     | Corda CU Ø19,6mm - 230mmq   | m 14      | 48.1   | Attacco speciale delle corde aeree di alimentazione sez. 230mmq su traliccio in uscita angolata         | n° 8      |
| 18     | Capicorda a compressione per corda CU Ø19,6mm - 230mmq - con foro Ø13,2mm                   | n° 8      | 48.2   | Doppia piastrina  | n° 32     |
| 19     | Protezione metallica per cavi 1x500mmq  |           | 48.3   | Bilanciere  | n° 16     |
| 19.1   | Protezione risalita cavi alla base del palo comprensivo di staffe                           | n° 4      | 48.4   | Forcella con bottone  | n° 32     |
| 19.2   | Basi rettilinee 300x75  | n° 5      | 48.5   | Isolatore di ormeggio con attacchi ad orbita e bottone - I622   | n° 32     |
| 20     | Staffa di fissaggio protezione metallica per cavi 1x500mmq                                  | n° 16     | 48.6   | Piastrina per collegamento di due isolatori I622 accoppiati   | n° 32     |
| 21     | Cavi 1x500mmq - RccaG7HM2 (4x1x500 mmq)   | m 620     | 48.7   | Piastrina a due fori 50x50x150  | n° 32     |
| 22     | Staffa di fissaggio cavi 1x500mmq   | n° 40     | 48.8   | Brida con bullone   | n° 16     |
| 23     | Terminazione per esterno per cavo 1x500mmq completa di capicorda a compressione             | n° 32     | 48.9   | Tenditore Ø20 per corda portante  | n° 8      |
| 24     | Mensola doppia sostegno barratura in rame e terminazioni per esterno                        | n° 8      | 48.10  | Forcella con orbita   | n° 32     |
| 25     | Isolatore per esterno 3 kV (REBOSIO)  | n° 16     | 48.11  | Morsa di ammarco autostringente per corde portanti e filo sagomato                                      | n° 32     |
| 26     | Portasbarra verticale in bronzo per 4 sbarre 100x6mm base 1/2" gas                          | n° 8      | 49     | Punti fissi   | n° 12     |

ZONA 132kV SEZIONE A-A



ZONA 132kV SEZIONE B-B



LEGENDA APPARECCHIATURE PRINCIPALI ZONA A 132 kV

| POS.   | DESCRIZIONE   | SIGLA  | Q.TA' |
|--------|---|--|-------|
| 2A     | TRASFORMATORE DI TENSIONE 132kV PER M.F. INDUTTIVO  | TV1/1A TV1/1B TV1/1C TV1/2A TV1/2B TV1/2C    | 6     |
| 3      | SEZIONATORE TRIPOLARE 132 kV MOTORIZZATO CON LAME DI TERRA H=5,25 MT.                               | SLV/1 - SLV/2 - SLV/3                        | 2     |
| 3B     | SEZIONATORE TRIPOLARE 132 kV MOTORIZZATO SENZA LAME DI TERRA H=5,25 MT.                             | SLV/1 - SLV/2 - SLV/3                        | 3     |
| 3C     | SEZIONATORE TRIPOLARE 132 kV MANUALE SENZA LAME DI TERRA H=5,25 MT.                                 | ---  | 2     |
| 4B     | CAVALLETTO DI SUPPORTO PER TRE ISOLATORI 132 kV H=5,25 MT.  | ---  | 9     |
| 5      | CAVALLETTO DI SUPPORTO PER TRE ISOLATORI 132 kV H=7,70 MT.  | ---  | 6     |
| 6      | SEZIONATORE TRIPOLARE 132 kV MOTORIZZATO SENZA LAME DI TERRA H=7,70 MT.                             | ---  | 2     |
| 9      | TERMINALI CAVI (CASSETTA m.a.t. 0,30x0,50m PER ATTESTAZIONE SCHERMI CAVI 132kV FISSATA AL SUPPORTO) | ---  | 2     |
| 10/10A | SCARICATORE DI TENSIONE (TV) 132 kV   | TP/A-TP/B-TP/C                               | 15    |
| 14     | INTERRUTTORE TRIPOLARE 132 kV   | (I/1-1A/I/1) (I/2-1A/I/2) (I/3-1A/I/3)       | 5     |
| 14A    | TRASFORMATORE DI CORRENTE (TA) 132 kV   | (I/1-B-1A/I/1) (I/2-C-1A/I/2) (I/3-C-1A/I/3) | 3     |
| 15     | TRASFORMATORE DI POTENZA 132/2x2,75 kV 5750 kVA   | TRA - TRB - TRC                              | 3     |
| 16     | CAVALLETTO DI SUPPORTO PER DISCESA CAVI MT 3 kV   | ---  | 3     |

TRACCIABILITA' DELLE REVISIONI

| Rev.  | Rev. Est. | Data       | CO  | Data CO | Autore   | Verificatore | Approvatore | Autorizzatore | Descrizione della Revisione |
|-------|-----------|------------|-----|---------|----------|--------------|-------------|---------------|-----------------------------|
| 00.00 | A         | 27/11/2020 | --- | ---     | M. Tobia | M. D'Amico   | E. Pignata  | S. La Mura    | Prima Emissione             |

DOCUMENTI DI RIFERIMENTO

|  |                      |
|--|----------------------|
| SSE SONA PLANIMETRIA DISPOSIZIONE APPARECCHIATURE PIAZZALE | INOR12EE2PZSE4200G04 |
| SSE SONA SCHEMA DI POTENZA                                 | INOR12EE24ASE4200G02 |

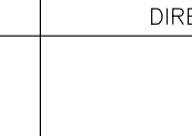
COMMITTENTE:  RETE FERROVIARIA ITALIANA GRUPPO FERROVIE DELLO STATO


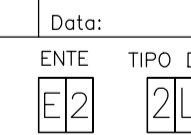

ALTA Sorveglianza:  GRUPPO FERROVIE DELLO STATO

GENERAL CONTRACTOR:  **Cepav due**  
Consorzio ENI per l'Alta Velocità


INFRASTRUTTURE FERROVIARIE STRATEGICHE DEFINITE DALLA LEGGE OBIETTIVO N. 443/01

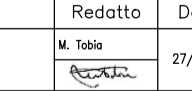
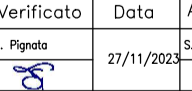
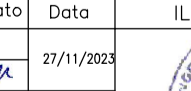

LINEA A.V. /A.C. TORINO-VENEZIA Tratta MILANO-VERONA  
Lotto funzionale Brescia-Verona  
PROGETTO ESECUTIVO  
SSE SONA  
PROSPETTI TIPICI DISPOSIZIONE APPARECCHIATURE PIAZZALE

GENERAL CONTRACTOR: **Cepav due** | DIRETTORE LAVORI:  | SCALA: 1:100

Data:  | Data:  | Data: 

COMMESSA: INOR | LOTTO: 12 | FASE: E | ENTE: E2 | TIPO DOC.: 2L | OPERA/DISCIPLINA: SE4200 | PROG.: G01 | REV.: A | FOGLIO: 001 di 001

CONSORZIO SATURNO High Speed Railway Technologies | VISTO CONSORZIO SATURNO | Firma:  | Data: 27/11/2023

| Rev. | Descrizione | Redatto   | Data       | Verificato  | Data       | Approvato   | Data       | IL PROGETTISTA  |
|------|-------------|---|------------|---|------------|---|------------|---|
| A    | EMISSIONE   |  | 27/11/2023 |  | 27/11/2023 |  | 27/11/2023 |  |
| B    |             |   |            |   |            |   |            |   |
| C    |             |   |            |   |            |   |            |   |

CIG: 751447334A | CUP: F81H91000000008 | File: INOR12EE2PZSE4200G04 | Progetto cofinanziato dalla Unione Europea | Cod. origine: INOR12EE2PZSE4200G01