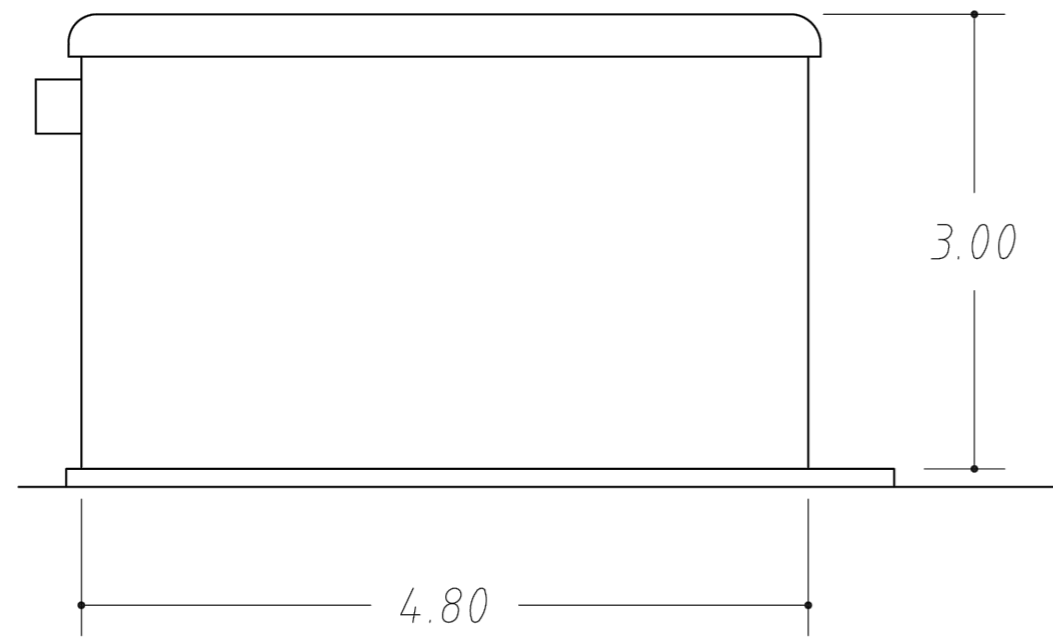
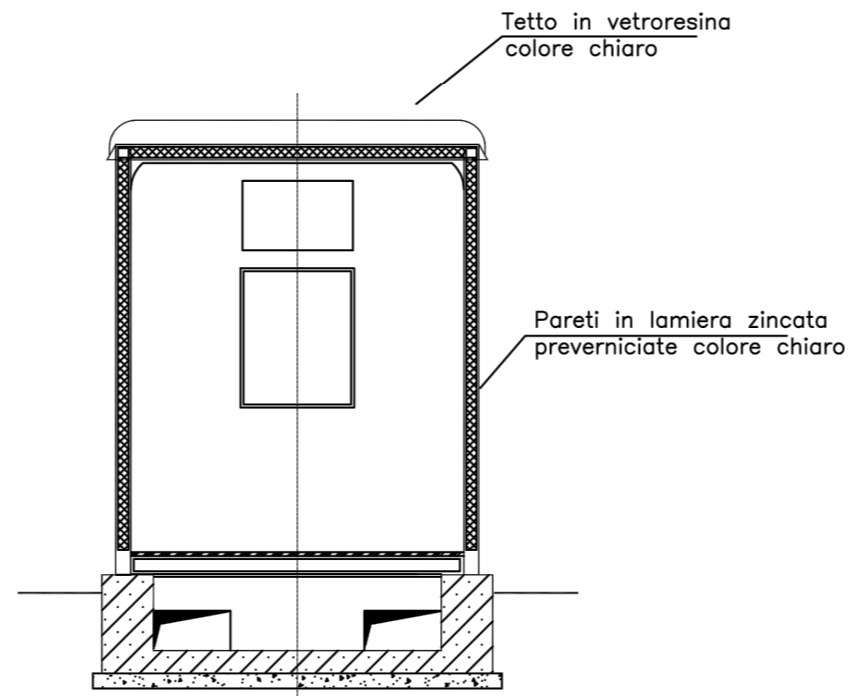


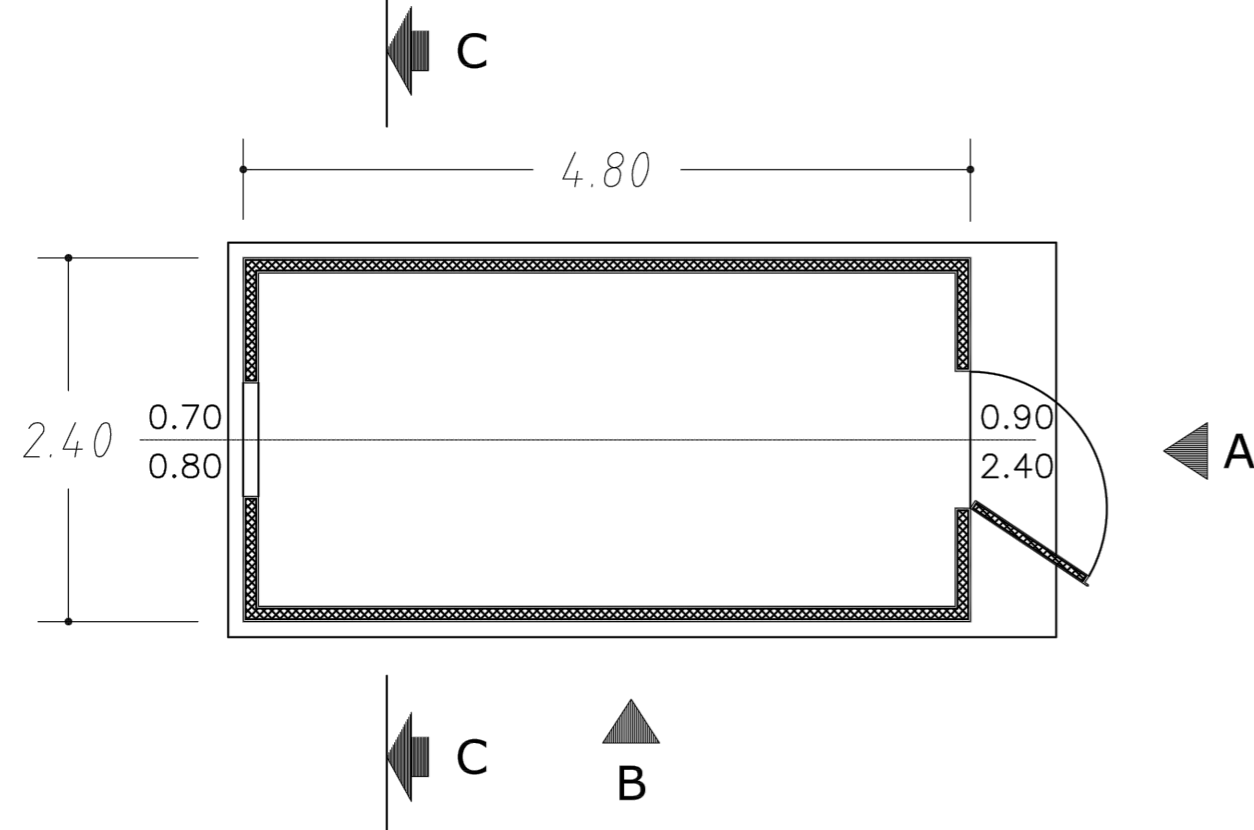
VISTA LATERALE



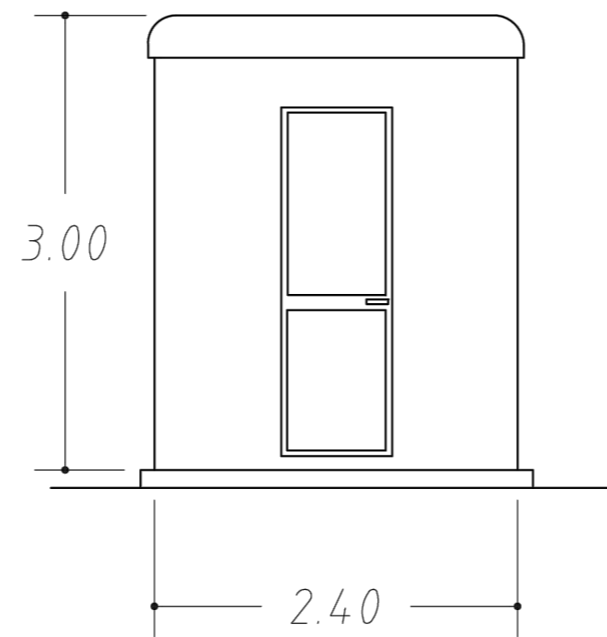
SEZIONE C-C



PIANTA



VISTA FRONTALE



PROGETTO PER LA REALIZZAZIONE DI UN IMPIANTO PER LA PRODUZIONE DI ENERGIA MEDIANTE LO SFRUTTAMENTO DEL VENTO NEL MARE ADRIATICO MERIDIONALE - BARIUM BAY
74 WTG – 1.110 MW

PROGETTO DEFINITIVO - SIA

Progettazione e SIA



Indagini ambientali e studi specialistici



Studio misure di mitigazione e compensazione



supervisione scientifica



5 OPERE DI CONNESSIONE ALLA RETE

T.5.6.11 Stazione Elettrica RTN 380 kV - Chiosco - Pianta e prospetti

scala 1:50

REV.	DATA	DESCRIZIONE
00	03/24	integrazioni MASE

