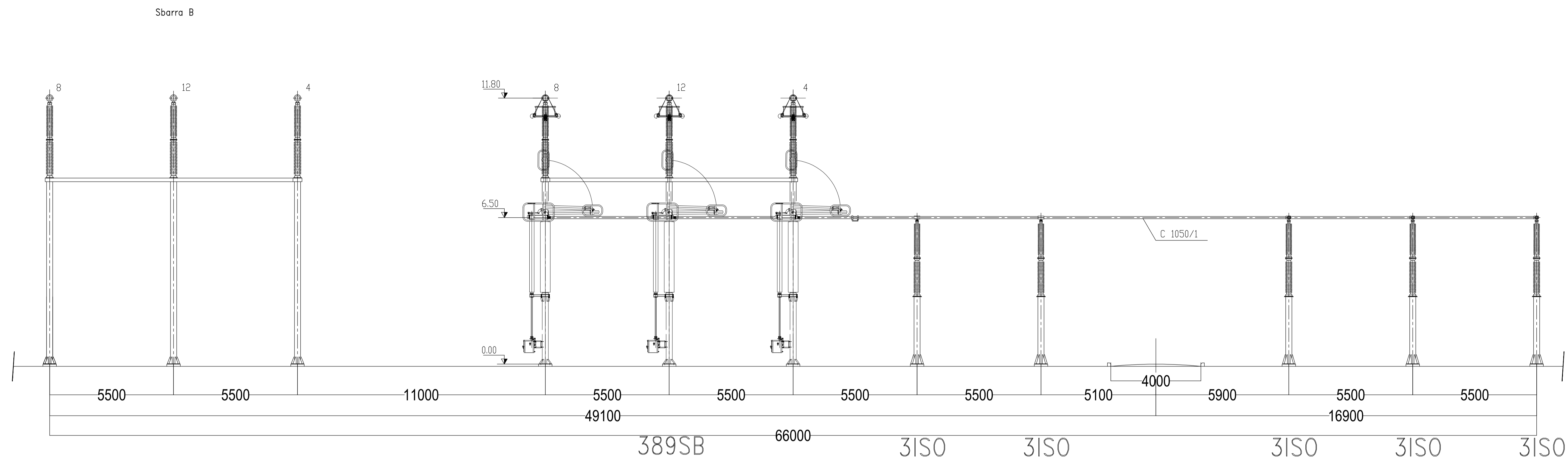
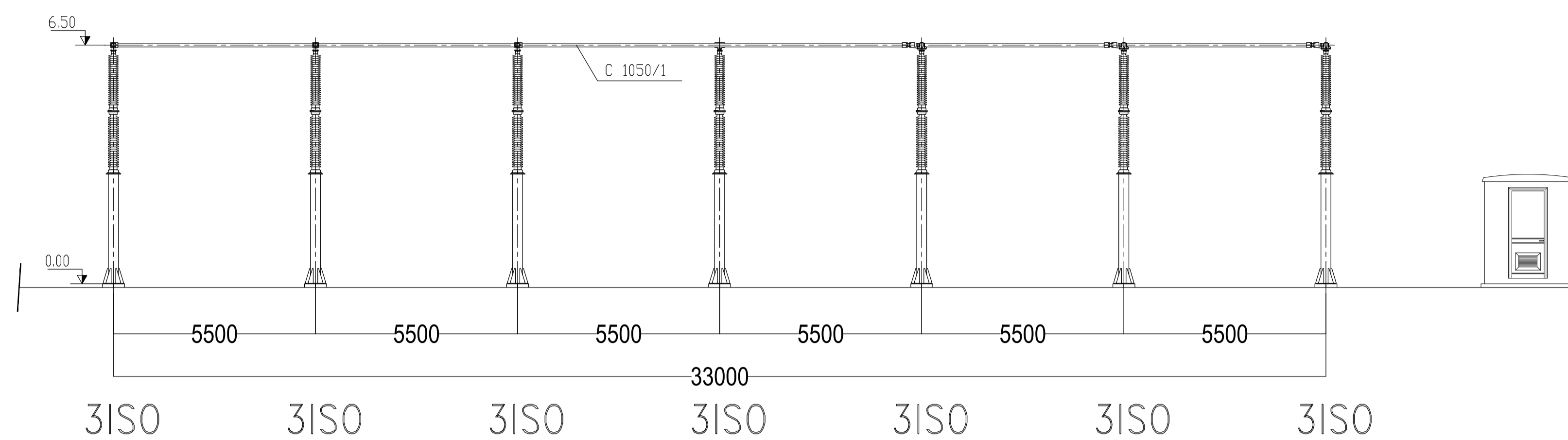


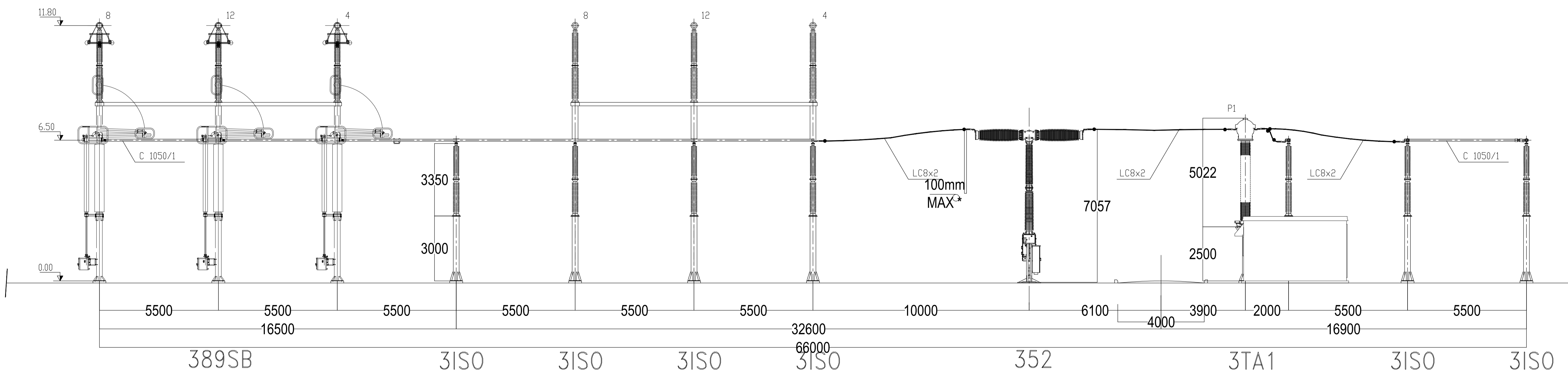
SEZIONE LONGITUDINALE B-B STALLO PARALLELO 380kV



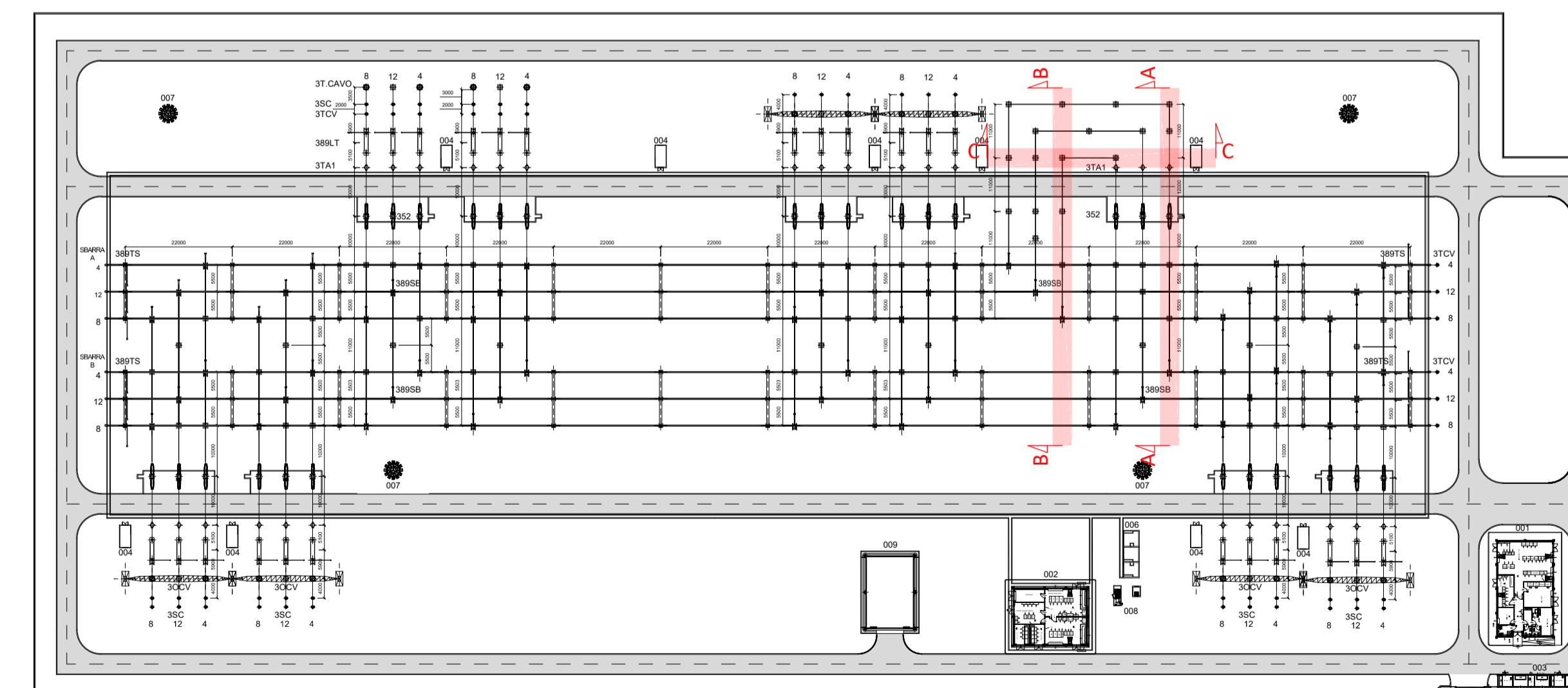
SEZIONE C-C STALLO PARALLELO 380kV



SEZIONE LONGITUDINALE A-A STALLO PARALLELO 380kV



CHIAVE DI LETTURA



GENERALE DI STAZIONE	RIFERIMENTO	DESCRIZIONE OPERE DI PROGETTO
	001	EDIFICIO COMANDO
	002	EDIFICIO SERVIZI AUSILIARI
	003	EDIFICIO CONSEGNA M.T.
	004	CHIOSCO
	005	PASSO CARRAIO - INGRESSO PRINCIPALE
	006	TRASFORMATORI M.T. / B.T.
	007	TORRE FARO 35mL
	008	GRUPPO DIESEL E CISTERNA GASOLIO
	009	EDIFICIO MAGAZZINO

SEZIONE 380kV	RIFERIMENTO	DESCRIZIONE OPERE DI PROGETTO
	389LT	SEZIONATORE ORIZZONTALE TRIPOLARE CON L.T. 420kV
	389SB	SEZIONATORE VERTICALE TRIPOLARE 420kV
	389TS	SEZIONATORE DI TERRA SBARRE TRIPOLARE 420kV
	352	INTERUTTORE TRIPOLARE 420kV
	30CV	BOBINA SBARRAMENTO 4000A
	3TCV	TVC 420kV
	3TA1	TA 420kV
	35C	SCARICATORE 420kV
	31SO	ISOLATORE 420kV



PROGETTO PER LA REALIZZAZIONE DI UN IMPIANTO PER LA PRODUZIONE DI ENERGIA MEDIANTE LO SFRUTTAMENTO DEL VENTO NEL MARE ADRIATICO MERIDIONALE - BARIUM BAY 74 WTG - 1.110 MW

PROGETTO DEFINITIVO - SIA



5 OPERE DI CONNESSIONE ALLA RETE	REV.	DATA	DESCRIZIONE
T.5.6.5 Stazione Elettrica RTN 380 kV - Sezioni elettromeccaniche stallo parallelo	00	03/24	Integrata in Rete

scala 1:1.000 - 1:200

