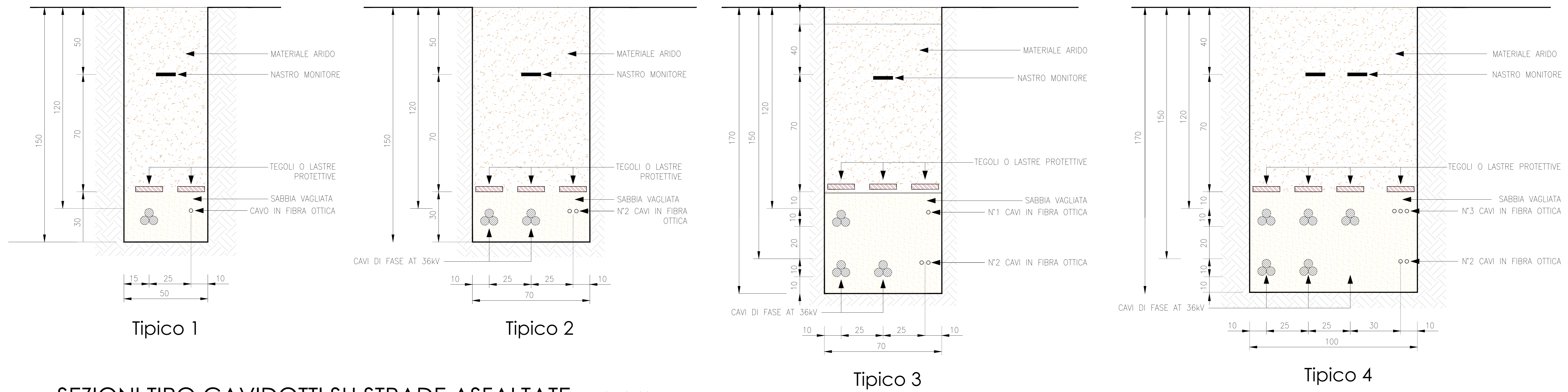
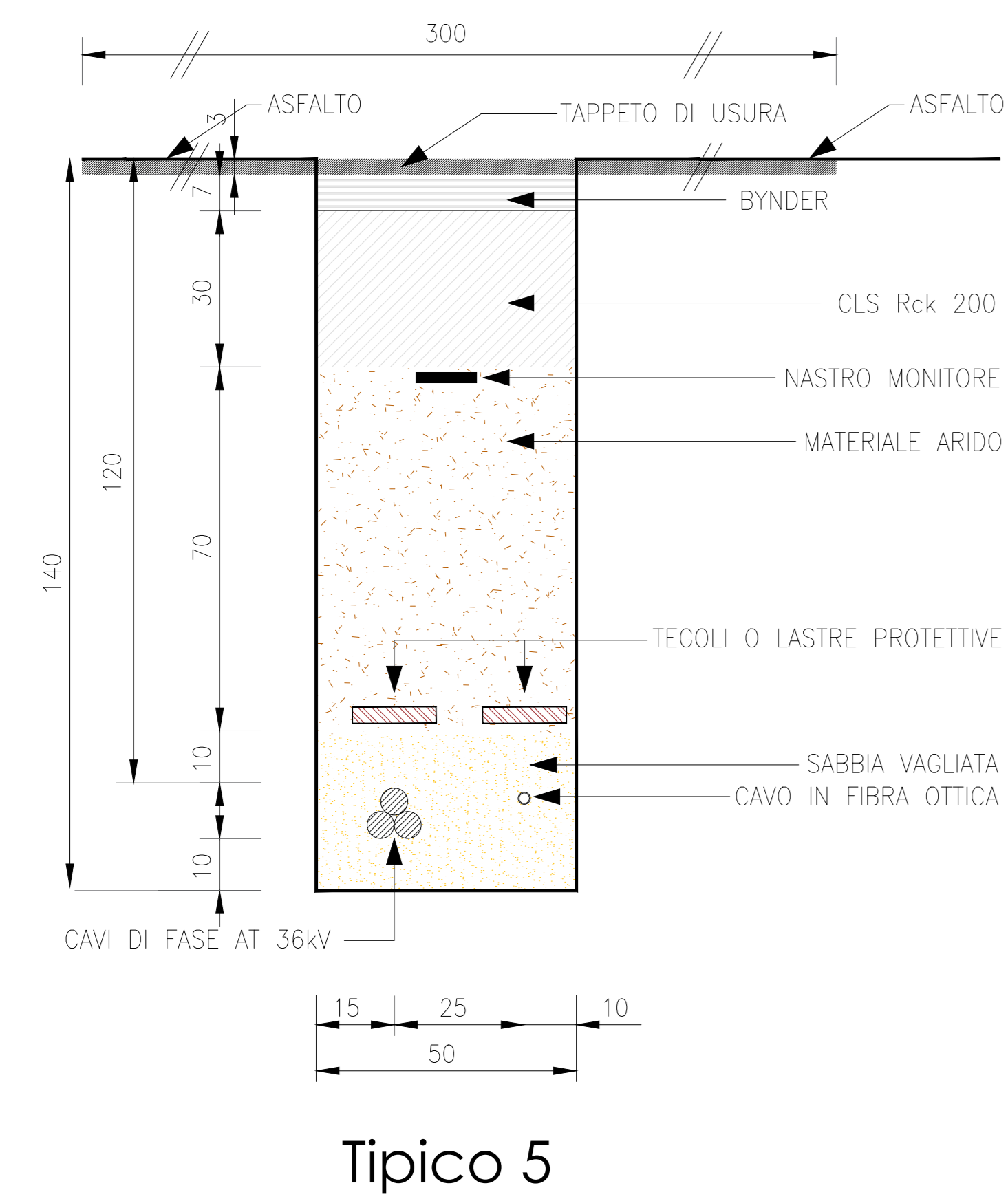


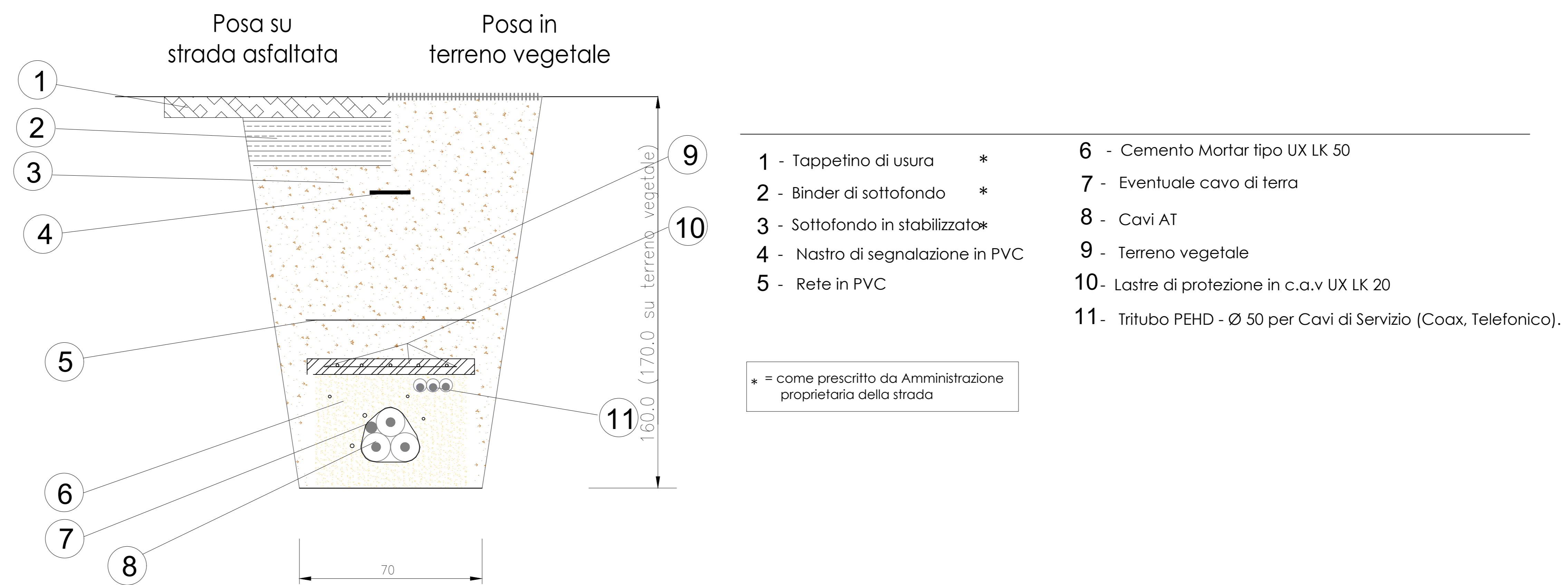
SEZIONI TIPO CAVIDOTTI SU STERRATO *scala 1:10*



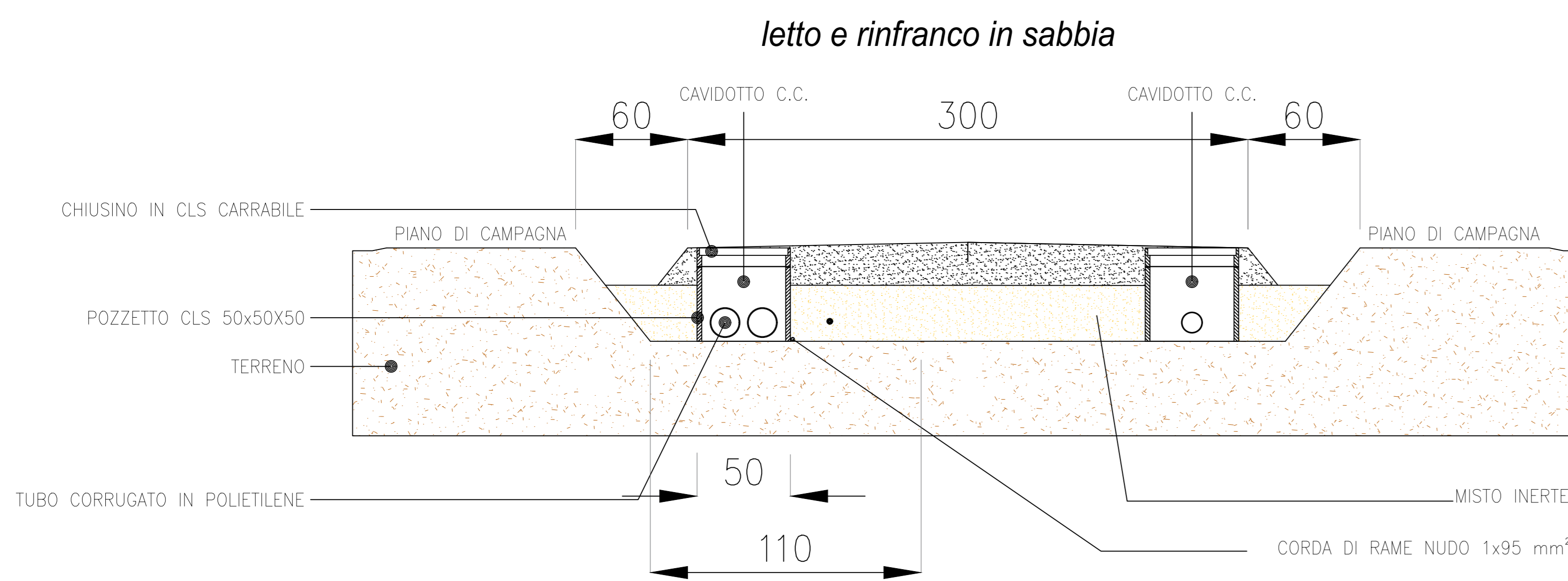
SEZIONI TIPO CAVIDOTTI SU STRADE ASFALTATE *scala 1:10*



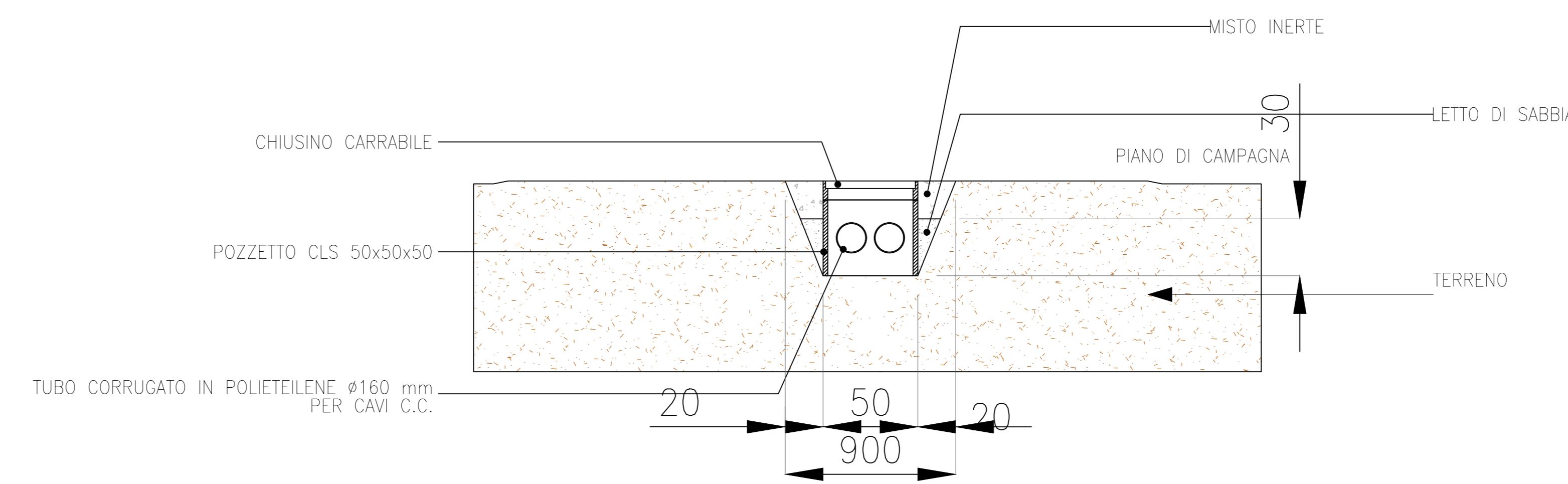
SEZIONE CAVIDOTTO DI COLLEGAMENTO 36kV



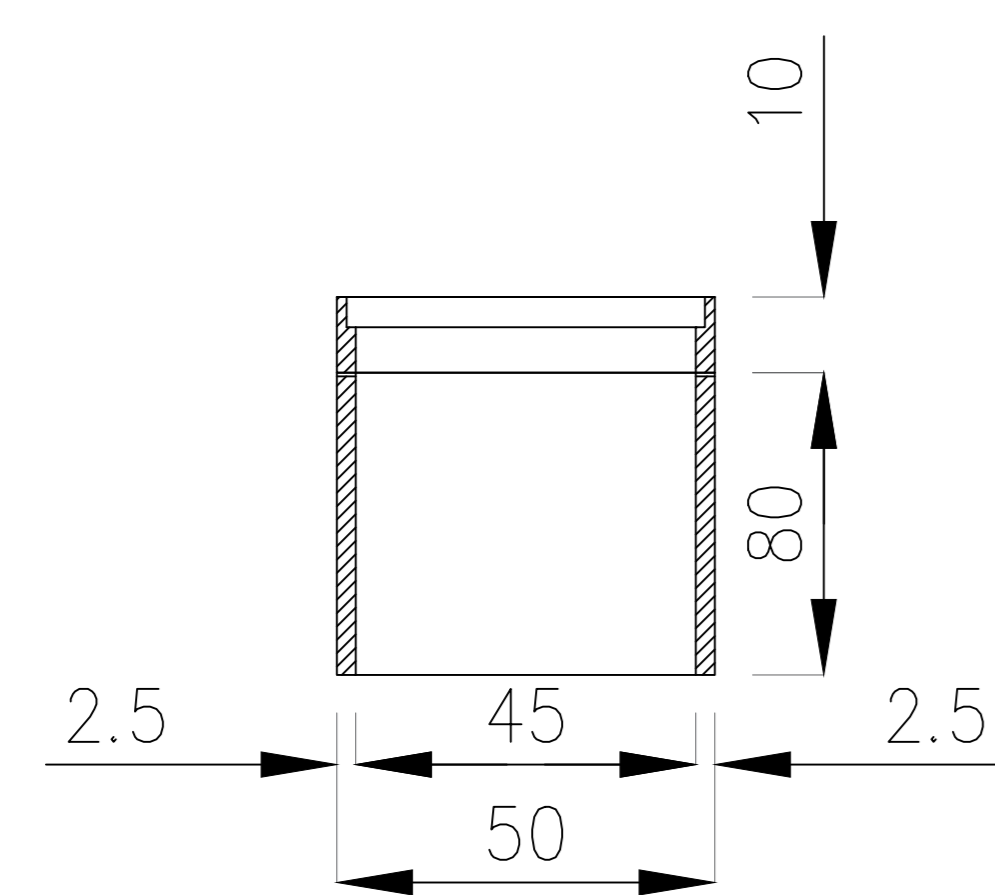
SEZIONI TIPO CAVIDOTTI C.C. *scala 1:20*



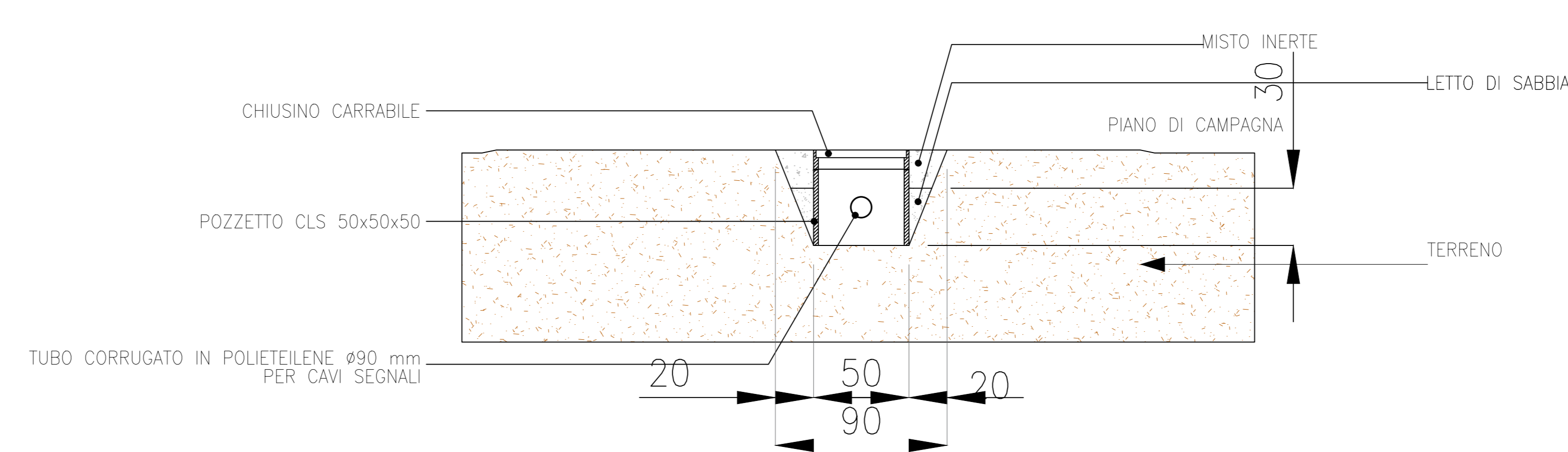
CAVIDOTTI C.C. *scala 1:20*



POZZETTO TIPO CAVIDOTTI C.C. *scala 1:10*



CAVIDOTTI SEGNALI *scala 1:20*



Regione: Sicilia
 Provincia: Palermo
 Comune: Monreale
 Località: Trenta-Ravanusa

IMPIANTO AGRIVOLTAICO "MONREALE-C.DA TRENTA"
 DELLA POTENZA DI 40 MW IN IMMISSIONE
 PROGETTAZIONE DEFINITIVA

Titolo: AGRFV-PA-EPD020A0
 PARTICOLARI COSTRUTTIVI CAVIDOTTI

Allegato: **CV. 8**

Visti / Firme / Timbri:

Note:

Data	Rev.	Descrizione revisioni	Elaborato da:	Controllato da:	Approvato da:
11.04.2023	0	PRIMA EMISSIONE	Ing. M. Moscoloni	Ing. M. Moscoloni	FLEGGONE srl

REVISIONI

Formato: 920 X 1189 Scala: VARIE