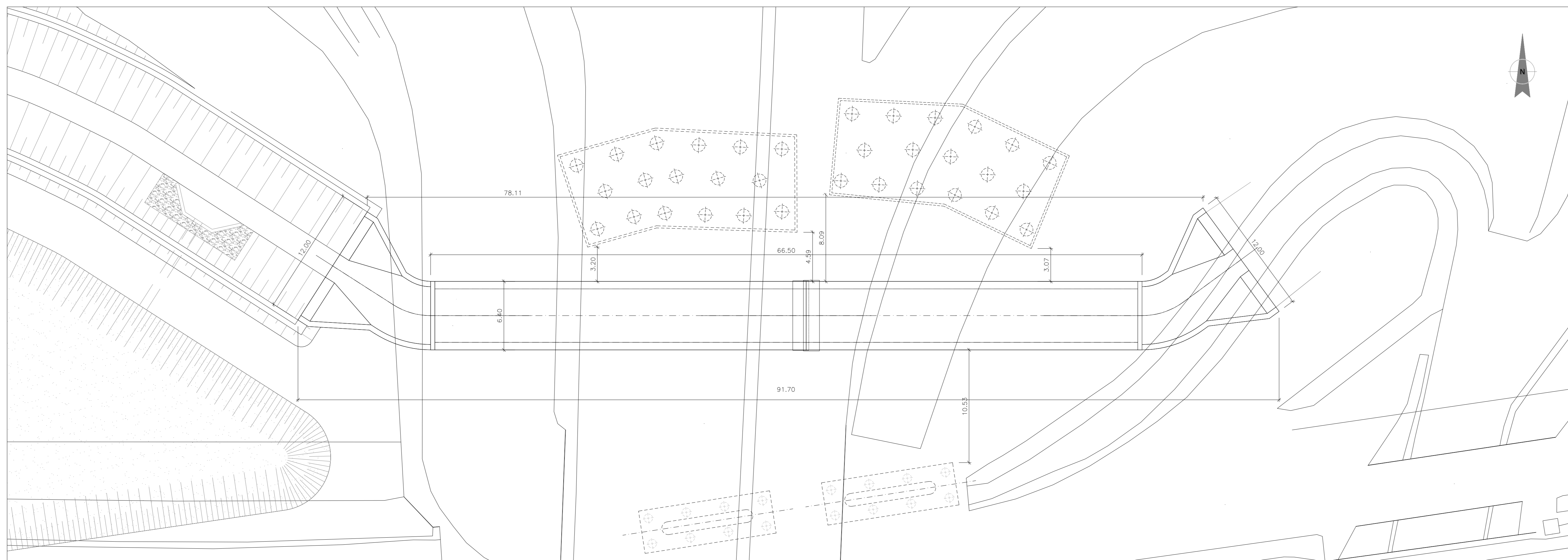
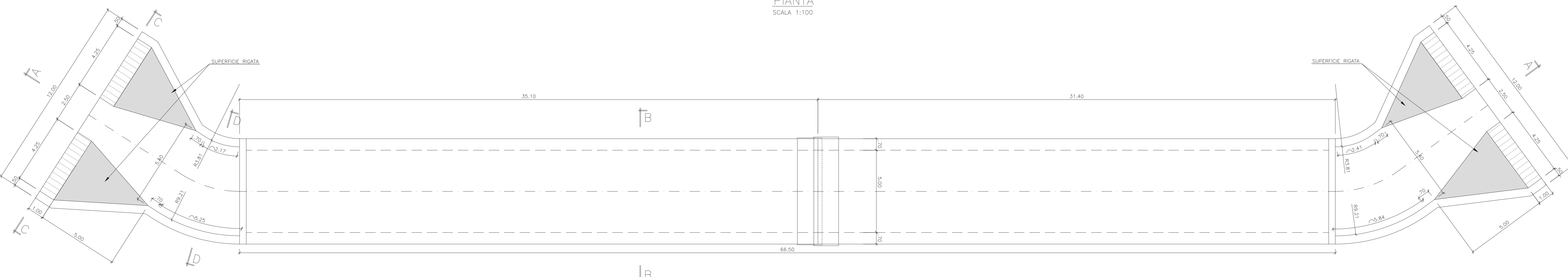


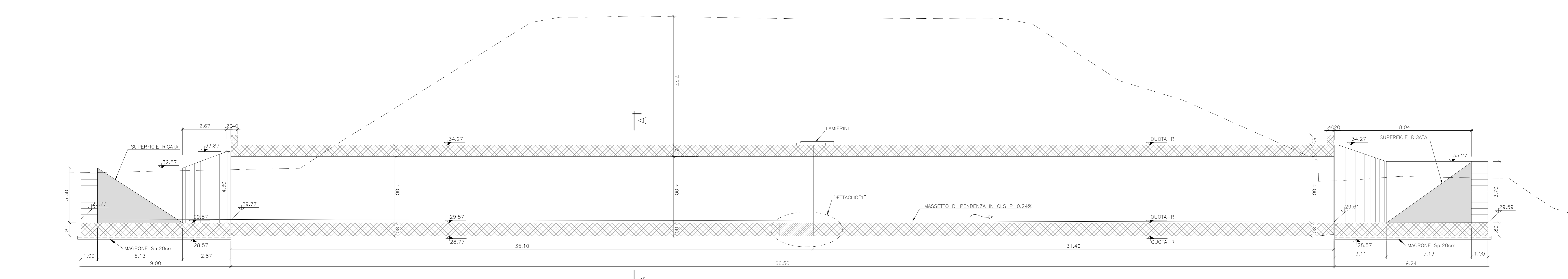
PLANIMETRIA
SCALA 1:200



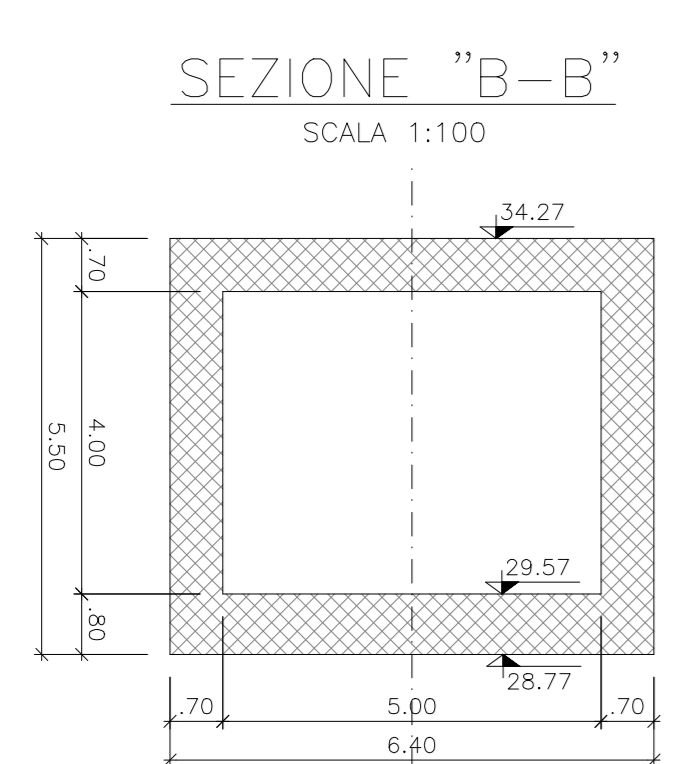
PIANTA
SCALA 1:100



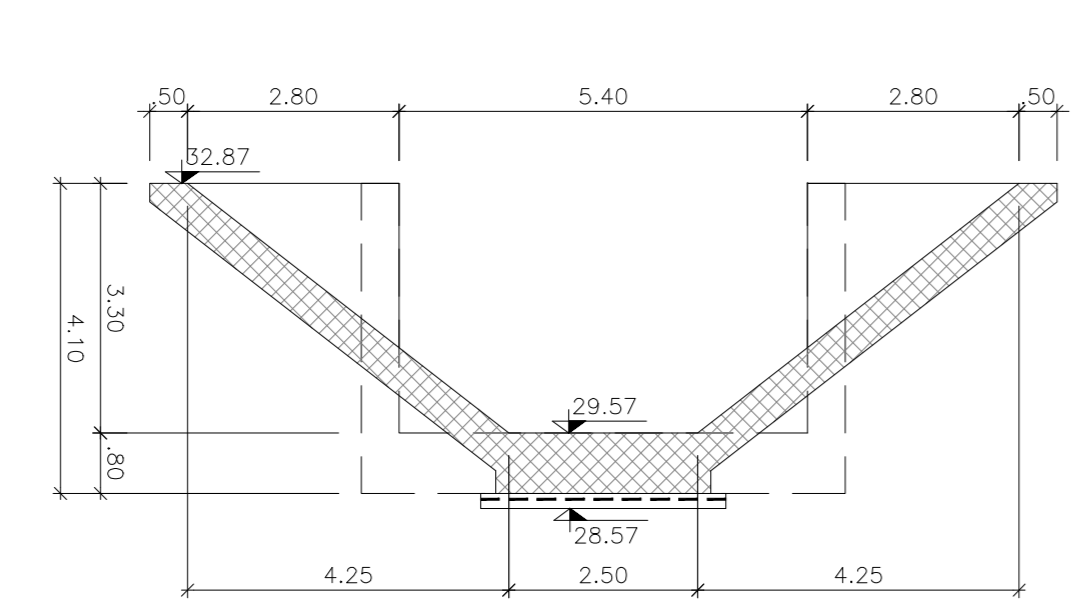
SEZIONE "A-A"
SCALA 1:100



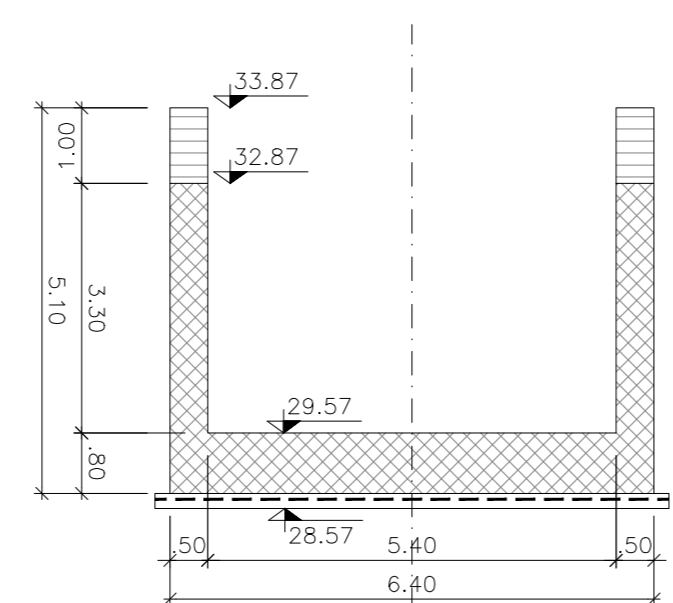
SEZIONE "B-B"



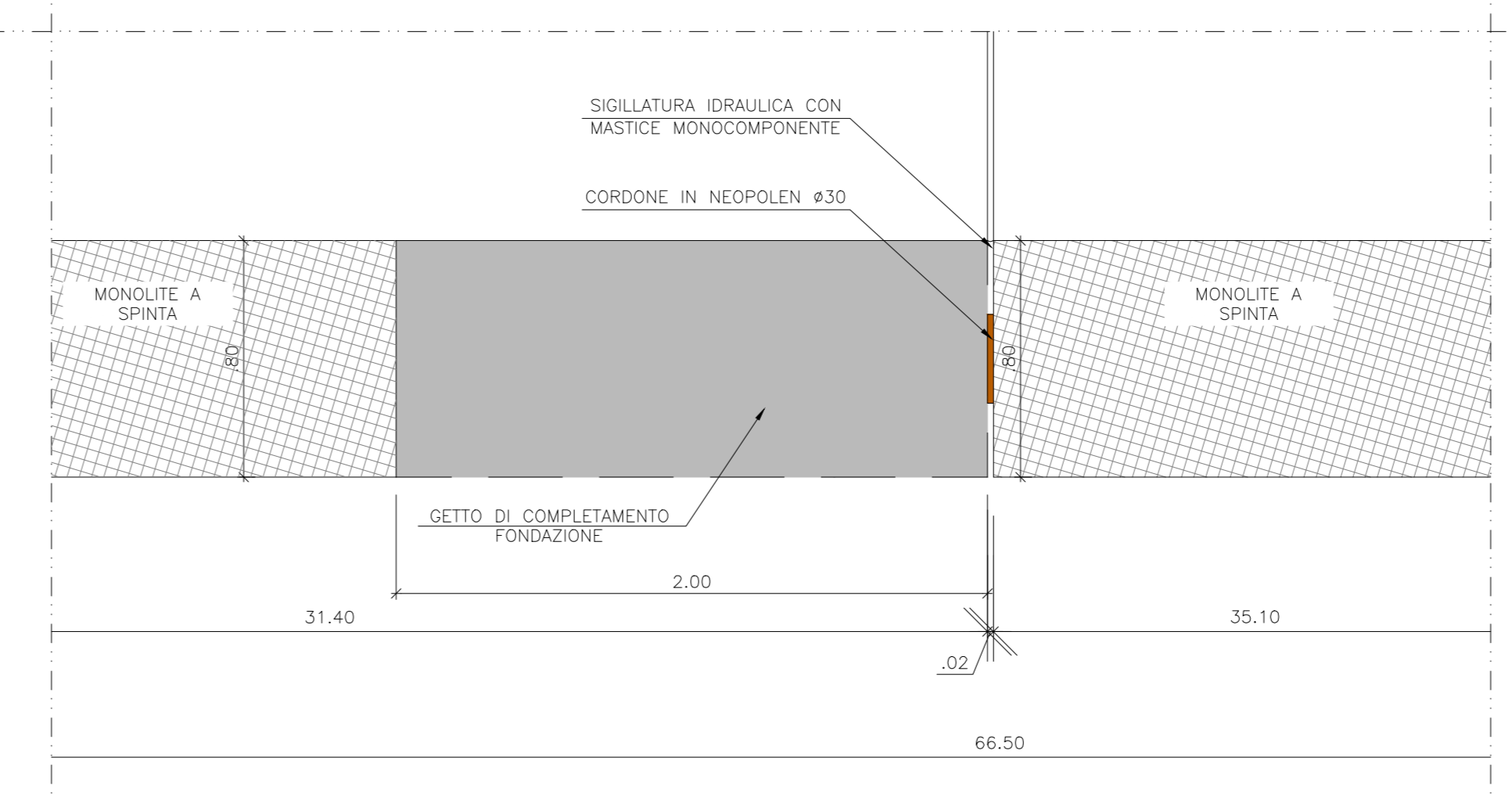
SEZIONE "C-C"



SEZIONE "D-D"



DETTAGLIO "1" GIUNTO
SCALA 1:20



INCIDENZA ACCIAIO	
SCATOLARE	
PIEDRITTI	110 Kg/m ³
SOLETTA	110 Kg/m ³
FONDAZIONE	100 Kg/m ³
MURO A U	
PIEDRITTI	110 Kg/m ³
FONDAZIONE	60 Kg/m ³

DISEGNI DI RIFERIMENTO	
DESCRIZIONE	CODICE
CARPENTERIA PLATEA DI VARO	IN2L-20-Y-I2-BZ-IN03-00-103

NOTE GENERALI
1 - TUTTE LE MISURE SONO ESPRESSE IN METRI

CARATTERISTICHE DEI MATERIALI
- PER LE PRESCRIZIONI DEI MATERIALI VEDI TAV. IN2L-20-D-I2-TT-MD00-00-001

COMMITTENTE:
RFI RETE FERROVIARIA ITALIANA GRUPPO FERROVIE DELLO STATO

ALTA Sorveglianza:
ITALFERR GRUPPO FERROVIE DELLO STATO

GENERAL CONTRACTOR:
ITICAV2

INFRASTRUTTURE FERROVIARIE STRATEGICHE DEFINITE DALLA LEGGE OBIETTIVO N. 443/01

PROGETTO ESECUTIVO
LINEA AV/AC VERONA - PADOVA
SUB TRATTA VERONA - VICENZA
LOTTO FUNZIONALE II: ATTRAVERSAMENTO DI VICENZA
OPERE IN VARIANTE AI SENSI DELL'ART. 169 C. 3 e 5 del D.LGS. 163/2006 - Racc.1
IN - INTERFERENZE VIARIE ED IDRAULICHE
IN03 - DEVIAZIONE AFFLUENTE DIOMA (PIAZZON)
TOMBINO SCATOLARE
CARPENTERIA - PIANTE, SEZIONI E DETTAGLI

GENERAL CONTRACTOR ITICAV2		DIRETTORE LAVORI RTI bonifica		CONSORZIO IRICAV DUE 1 Ordine Ing. Paolo Carmona		SCALA: VARIE																		
COMMESSA IN2L 20 Y I2 BZ		ENTE IN0300		OPERADISCIPLINA 102 A																				
VISTO CONSORZIO IRICAV DUE Firma: _____ Data: 18/09/2023																								
Progettazione: Rev. Descrizione Redatto (o Previsto) Data Verificato (o Finito) Data Approvato (o Tese) Data Autorizzato (o Moniti)																								
<table border="1"> <tr> <th>Rev.</th> <th>Descrizione</th> <th>Redatto (o Previsto)</th> <th>Data</th> <th>Verificato (o Finito)</th> <th>Data</th> <th>Approvato (o Tese)</th> <th>Data</th> <th>Autorizzato (o Moniti)</th> </tr> <tr> <td>A</td> <td>PRIMA EMISSIONE</td> <td></td> <td></td> <td></td> <td></td> <td></td> <td></td> <td>Ing. F. Mononi</td> </tr> </table>							Rev.	Descrizione	Redatto (o Previsto)	Data	Verificato (o Finito)	Data	Approvato (o Tese)	Data	Autorizzato (o Moniti)	A	PRIMA EMISSIONE							Ing. F. Mononi
Rev.	Descrizione	Redatto (o Previsto)	Data	Verificato (o Finito)	Data	Approvato (o Tese)	Data	Autorizzato (o Moniti)																
A	PRIMA EMISSIONE							Ing. F. Mononi																
File: IN2L-20-Y-I2-BZ-IN03-00-103-A01.DWG CLIP: J41E9100000009 n. Elab. _____ Date: 18/09/2023 CIQ: 991981446E																								