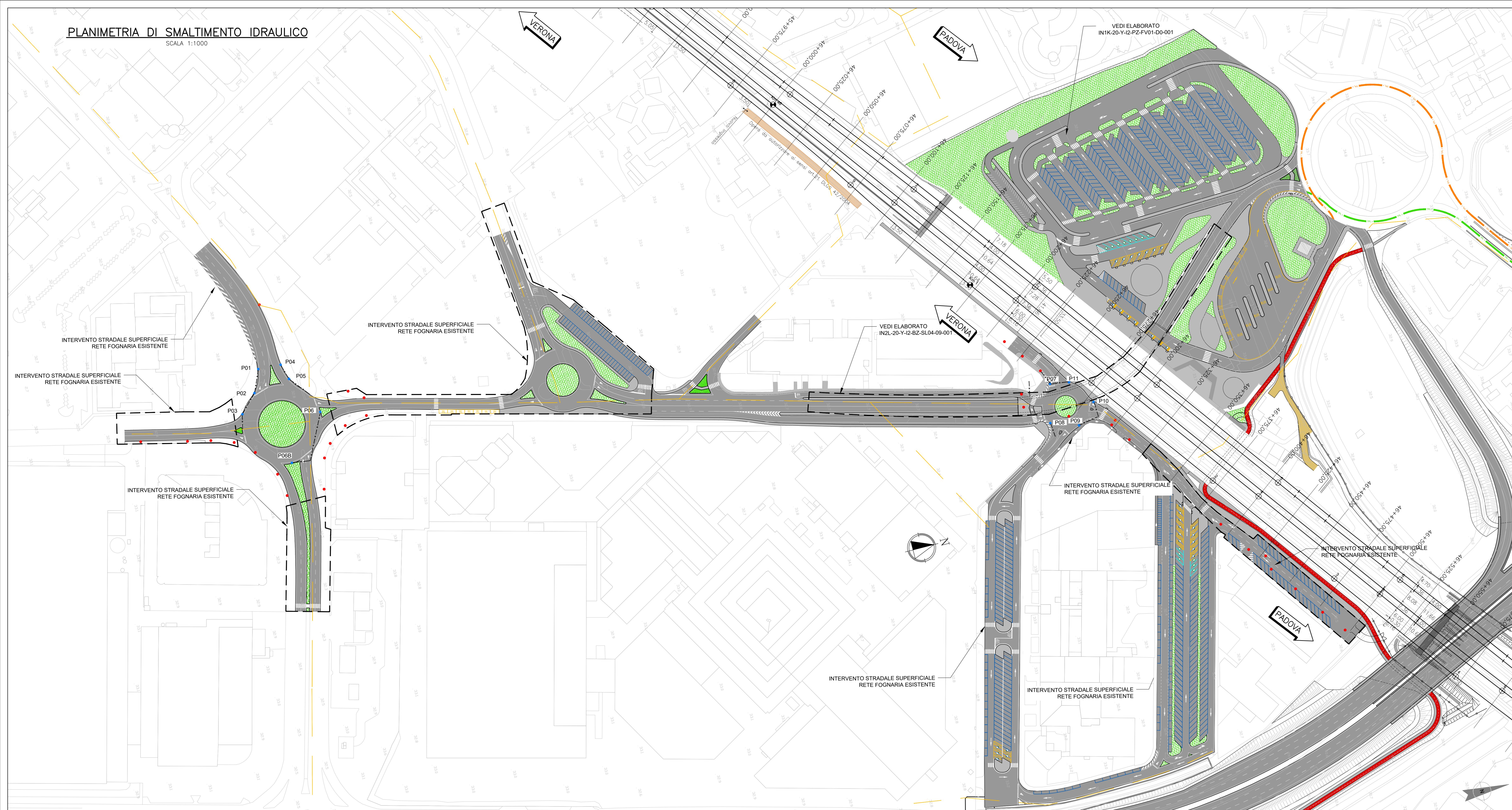
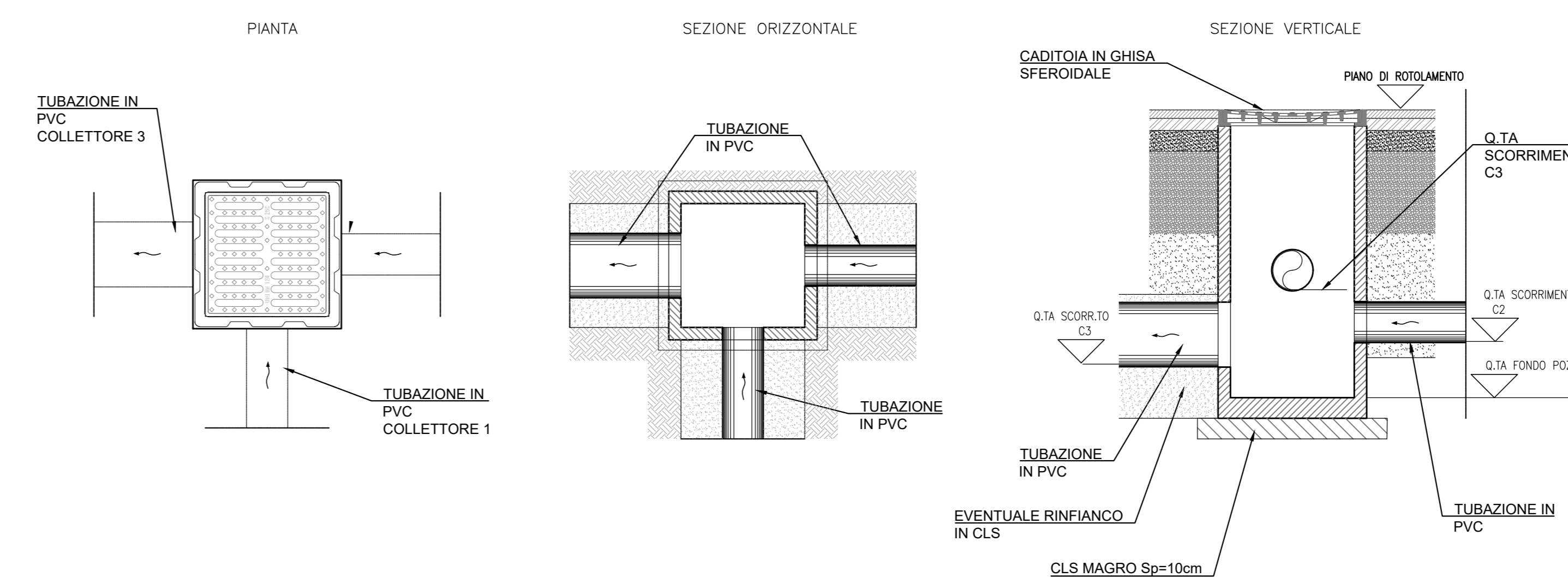


- Pozzetto d'ispezione 0,50x0,50m con caditoia grigliata in ghisa sferoidale - D400
- Collettore in PVC DN315 con rinfianco in cls
- Recapito nella rete fognaria esistente
- Pozzetto d'ispezione con caditoia grigliata in ghisa sferoidale esistente
- Rete fognaria mista esistente

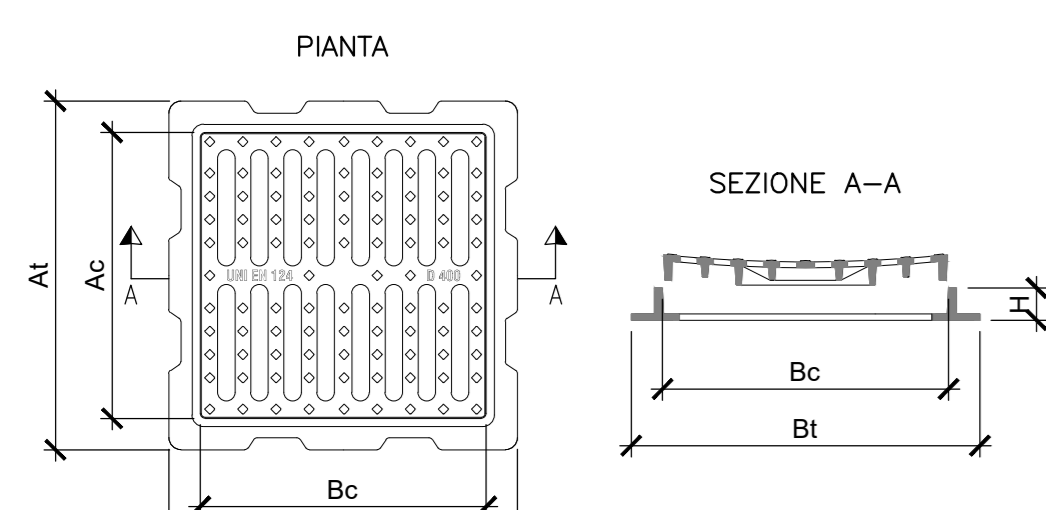


NODO IN	NODO OUT	RAMO	L [m]	P [m/m]	A TOT [m2]	Ψ medio [°]	A CONTR. [m2]	τ [h]	Dest [mm]	Dint [mm]	ks [m1/3/s]	Hscorr.INIZ [msm]	Hscorr.FIN [msm]	Gr	Q [l/s]	V [m/s]	Dim. Pozzetto [m]	Copertura	Tipo Pozzetto	Materiale - Classe
P01-NV02	P02-NV02	Ramo 1	15.00	0.003	211.00	0.90	189.90	0.09	315	297	80	31.77	31.73	33%	12.83	0.64	0.50x0.50	Griglia in ghisa sferoidale	Prefabbricato	PVC - SN8
P02-NV02	P03-NV02	Ramo 2	15.00	0.003	411.00	0.90	369.90	0.10	315	297	80	31.73	31.68	47%	24.21	0.75	0.50x0.50	Griglia in ghisa sferoidale	Prefabbricato	PVC - SN8
P03-NV02	REC	Ramo 3	9.50	0.003	551.00	0.90	495.90	0.10	315	297	80	31.68	31.66	56%	31.88	0.81	0.50x0.50	Griglia in ghisa sferoidale	Prefabbricato	PVC - SN8
P04-NV02	P05-NV02	Ramo 4	10.00	0.003	155.00	0.90	139.50	0.09	315	297	80	31.85	31.82	29%	9.53	0.58	0.50x0.50	Griglia in ghisa sferoidale	Prefabbricato	PVC - SN8
P05-NV02	REC	Ramo 5	16.00	0.003	290.00	0.90	261.00	0.09	315	297	80	31.82	31.78	39%	17.17	0.69	0.50x0.50	Griglia in ghisa sferoidale	Prefabbricato	PVC - SN8
P06-NV02	REC	Ramo 6	30.00	0.003	90.00	0.90	81.00	0.10	315	297	80	32.19	32.10	21%	5.16	0.49	0.50x0.50	Griglia in ghisa sferoidale	Prefabbricato	PVC - SN8
P06B-NV02	REC	Ramo 7	10.00	0.003	120.00	0.90	108.00	0.09	315	297	80	32.33	32.30	25%	7.36	0.54	0.50x0.50	Griglia in ghisa sferoidale	Prefabbricato	PVC - SN8

PARTICOLARE POZZETTO D'ISPEZIONE SU STRADA



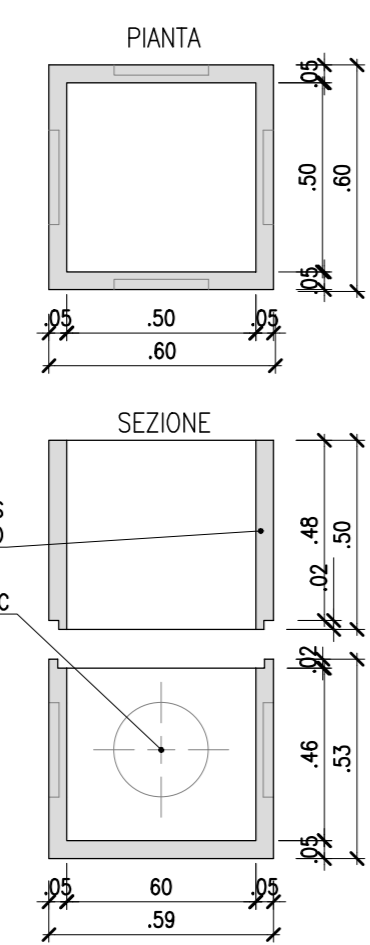
PARTICOLARE CADITOIA STRADALE AD ASOLE IN GHISA SFEROIDALE, CLASSE D400



ELEMENTI CARATTERISTICI UNI EN 124					
CLASSE	DIMENSIONI ESTERNE		DIMENSIONI INTERNE		PESO
	At (mm)	Bt (mm)	Ac (mm)	Bc (mm)	H (mm)
D400	500	500	390	390	75
D400	600	600	495	495	75

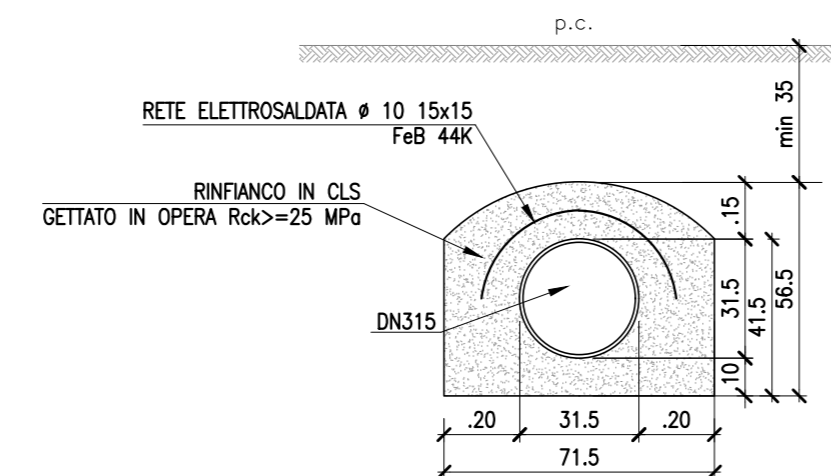
PARTICOLARE POZZETTO DI ISPEZIONE 50x50 cm

Scala 1:20

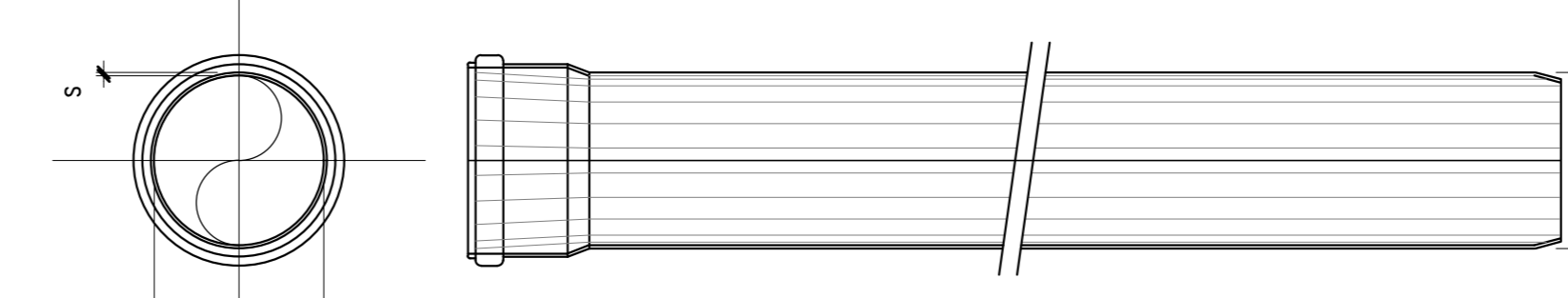


POSA IN OPERA DI COLLETTORE IN PVC DN315 PER ACQUE BIANCHE CON RINFIANCO IN CLS

Scala 1:20



TUBO IN PVC SN8-SDR 34 (NORME UNI EN 1401-1)



D EXT [mm]	S [mm]	D INT [mm]
315	9.8	295.4

COMMITTENTE: **RFI** RETE FERROVIARIA ITALIANA GRUPPO FERROVIE DELLO STATO

ALTA SORVEGLIANZA: **ITALFERR** GRUPPO FERROVIE DELLO STATO

GENERAL CONTRACTOR: **ITICAV2**

INFRASTRUTTURE FERROVIARIE STRATEGICHE DEFINITE DALLA LEGGE OBIETTIVO N. 443/01

PROGETTO ESECUTIVO
LINEA AV/AC VERONA - PADOVA
SUB TRATTA VERONA - VICENZA
LOTTO FUNZIONALE II: ATTRAVERSAMENTO DI VICENZA
OPERE IN VARIANTE AI SENSI DELL'ART. 169 C. 3 e 5 del D.LGS. 163/2006 - Racc.1 NV2 - NUOVA VIABILITA' NV02 - ASSE VIARIO VIALE DELL'OREFICERIA IDRAULICA
PLANIMETRIA SMALTIMENTO ACQUE DI PIATTAFORMA

GENERAL CONTRACTOR	DIRETTORE LAVORI
RTI bonifica CONSORZIO IRI/CAV DUE Il PROGETTO ESECUTIVO Data: 15/12/2023	CONSORZIO IRI/CAV DUE 1 Direttore Ing. Paolo Carmona Data: 15/12/2023

SCALA: 1:1000

COMMESSA	LOTTO	FASE	ENTE	TIPO DOC.	OPERADISCIPLINA	PROGR.	REV.
IN2L	20	Y	12	P7	NV02RB	001	A

VISTO CONSORZIO IRI/CAV DUE

Progettazione	Verifica	Approvazione	Data
Rev. Descrizione	Redatto	Verificato	Approvato
A PRIMA EMISSIONE	15/12/2023	15/12/2023	15/12/2023

File: IN2L-20-Y-12-P7-NV02-RB-001-403.DWG | CLIP: J41E91000000009 | n. Elab. | 991981446E