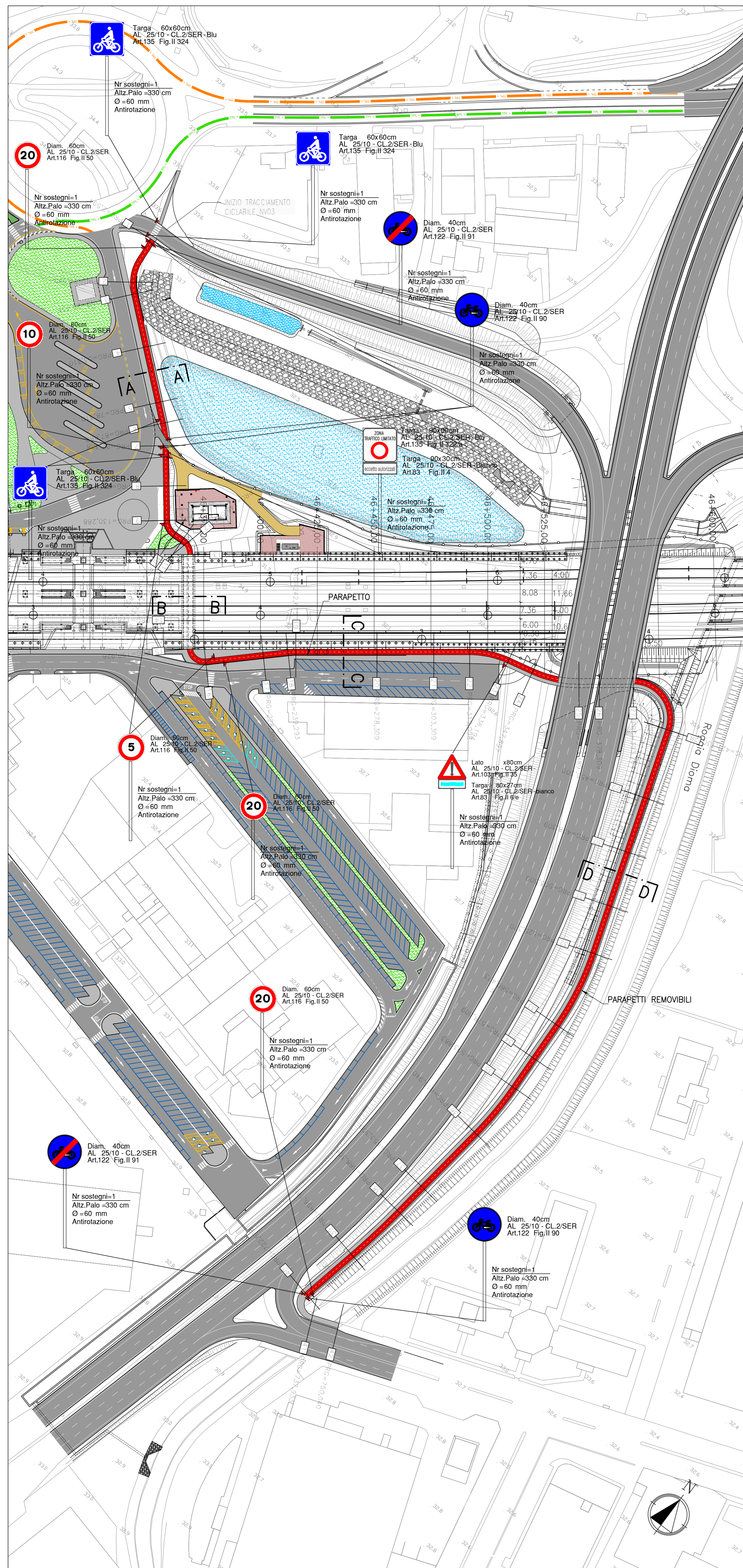


PLANIMETRIA DI PROGETTO
SCALA 1:1000



PLANIMETRIA DI TRACCIAMENTO
SCALA 1:1000

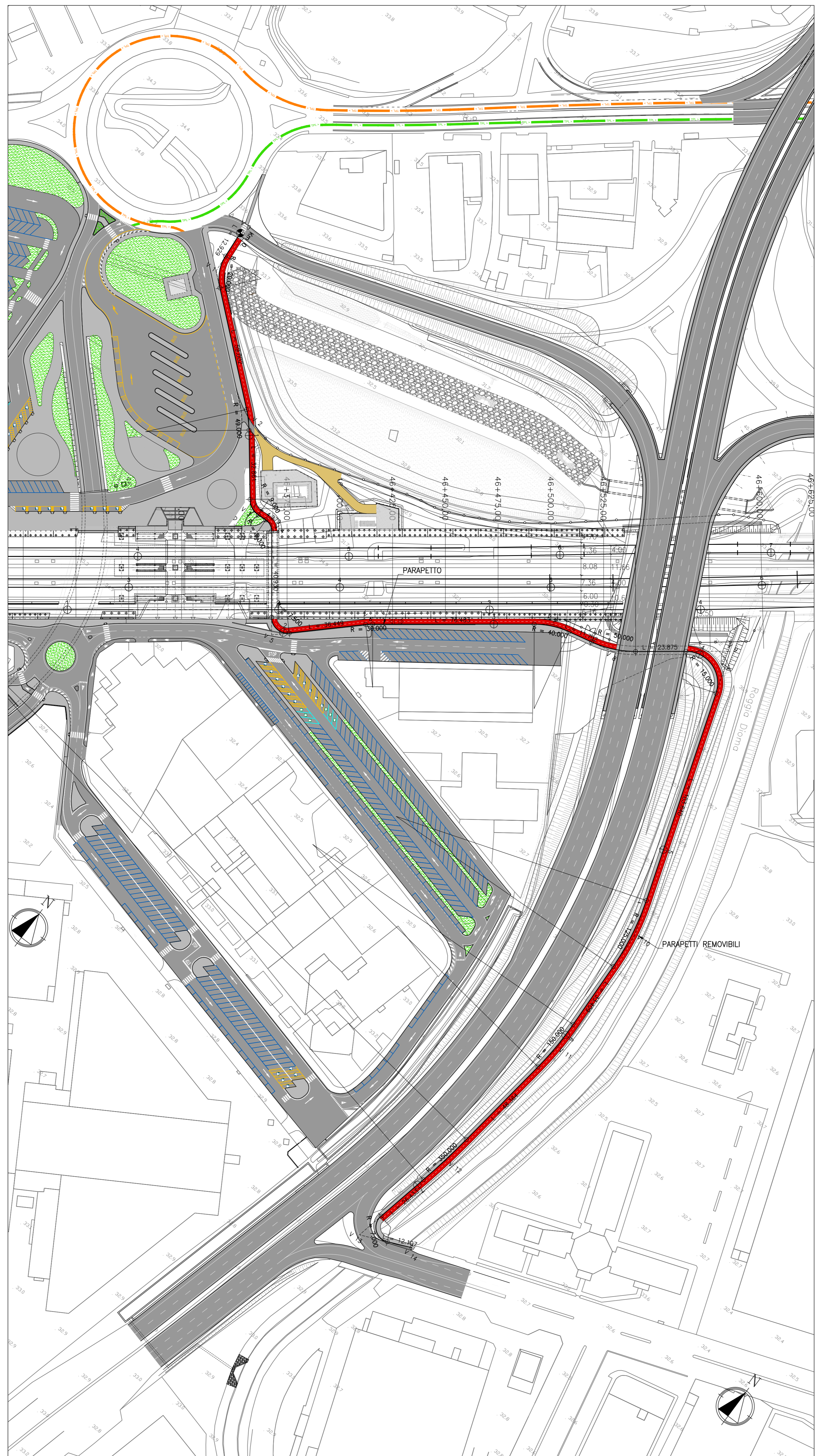


Tabelle verticali: NV03

V.0	V.1	V.2	V.3	V.4	V.5	V.6	V.7
Ce E 854347.771	E 854349.303	E 854403.864	E 854429.774	E 854442.035	E 854473.486	E 854507.460	E 854577.064
N 159195.217	N 159174.070	N 159126.791	N 159093.172	N 159093.687	N 159091.471	N 159083.214	N 159135.118

Tabelle recordi: NV03

Rec. 1	Rec. 2	Rec. 3	Rec. 4	Rec. 5	Rec. 6
Ce E 854368.653	Ce E 854368.056	Ce E 854344.055	Ce E 854438.973	Ce E 854474.492	Ce E 854526.729
Vi N 159183.767	Vi N 159093.983	Vi N 159102.360	Vi N 159087.253	Vi N 159062.675	Vi N 159060.159

Tabelle recordi: NV03 (continued)

Rec. 7	Rec. 8	Rec. 9	Rec. 10	Rec. 11	Rec. 12
Ce E 854594.077	Ce E 854586.400	Ce E 854644.487	Ce E 854572.173	Ce E 854548.372	Ce E 854343.614
Vi N 159097.863	Vi N 159168.300	Vi N 159150.606	Vi N 159077.896	Vi N 159083.622	Vi N 159063.294

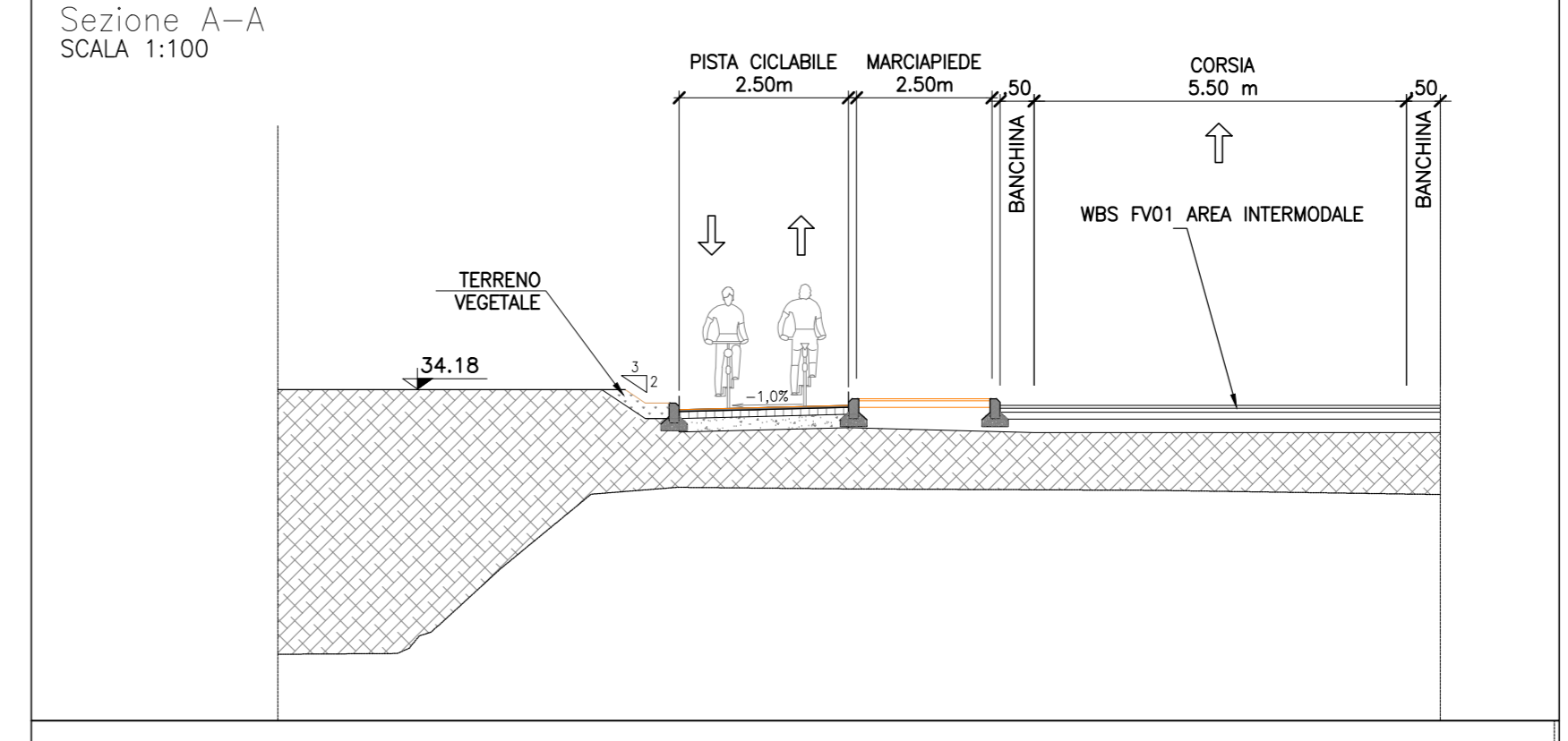
Tabelle recordi: NV03 (continued)

Rec. 13
Ce E 854686.451
Vi N 159060.289
Vi N 159076.687
Vi N 159084.572
Vi N 159076.687
Vi N 159084.572
R 7.000
Sw 19.375
Ang 139.279
Tom 13.548
Bs 8.250

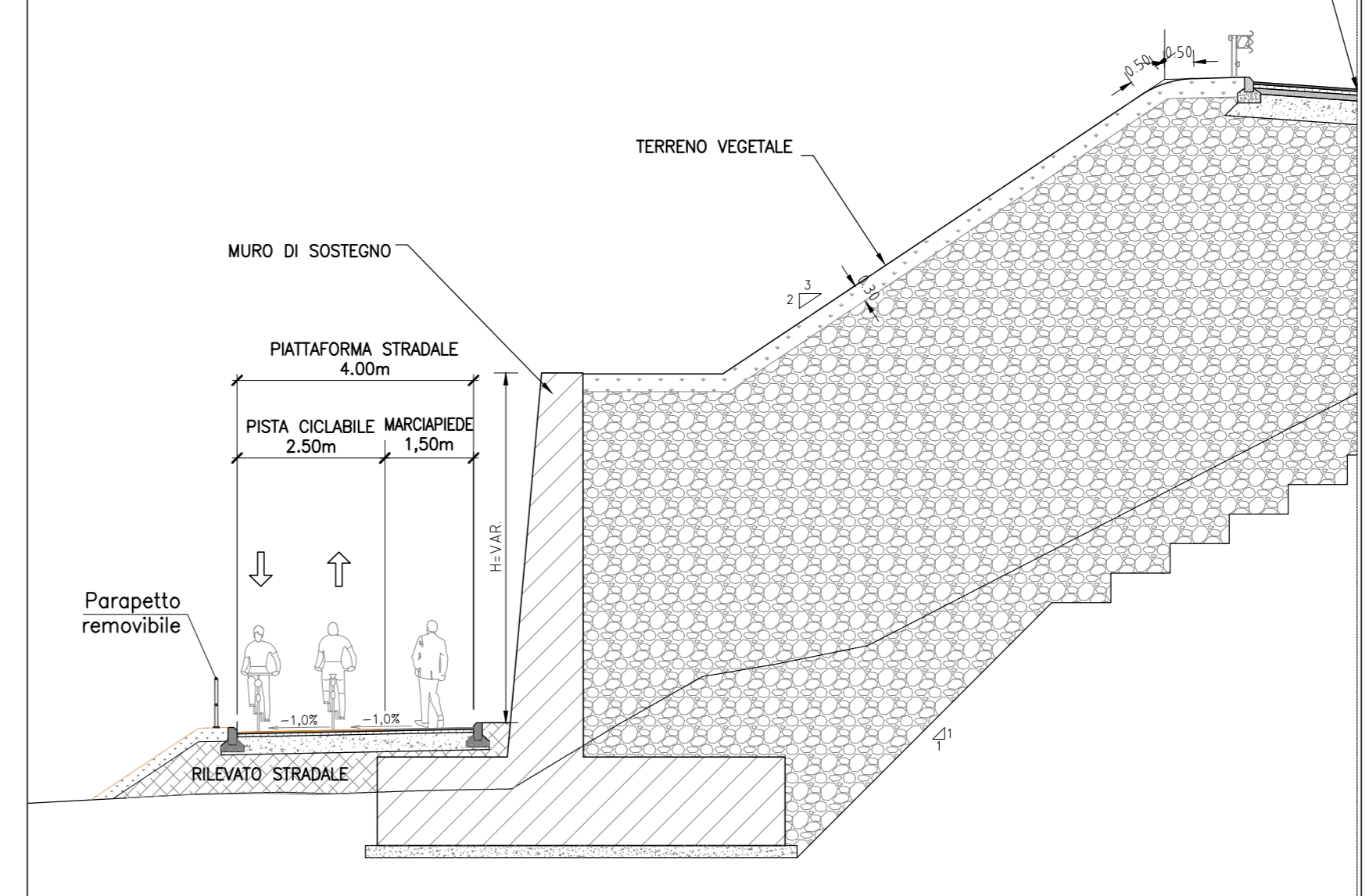
Dettaglio Pavimentazione ciclopedonale
SCALA 1:20



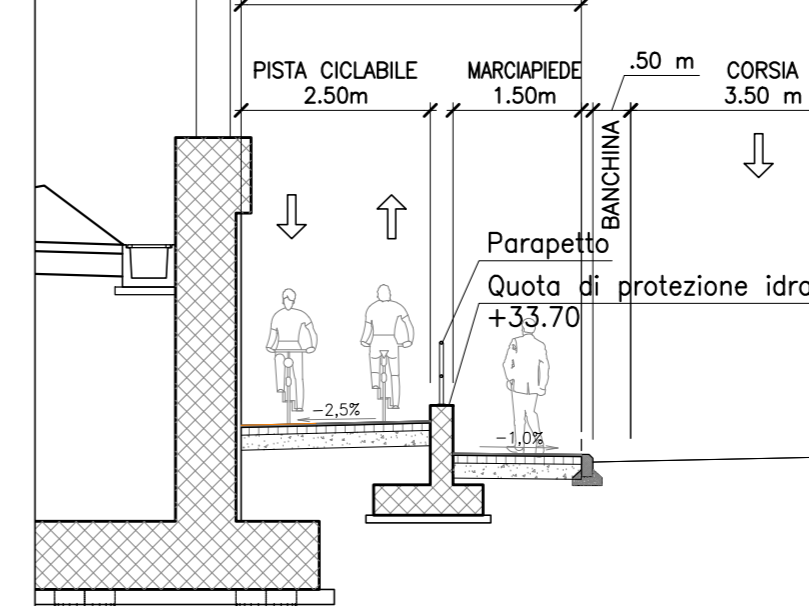
SEZIONI TIPO
SCALA 1:100



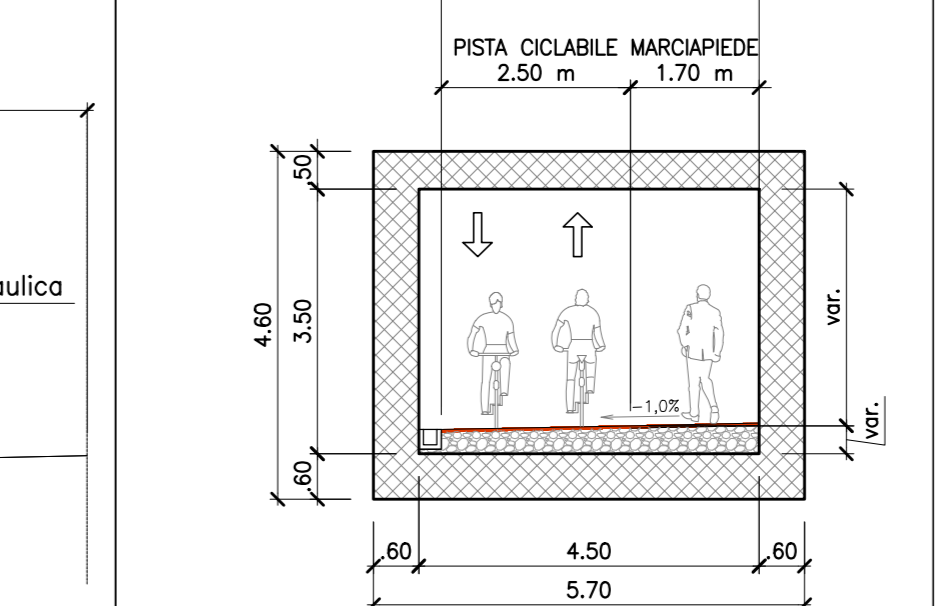
Sezione D-D
SCALA 1:100



Sezione C-C
SCALA 1:100



Sezione B-B
SCALA 1:100



LEGENDA

- VIABILITA' DI PROGETTO PRINCIPALE
- OPERE D'ARTE
- FILOBUS
- LINEA FERROVIARIA
- MARCIPIEDE DI PROGETTO
- MARCIPIEDE ESISTENTE
- PARCHEGGI DI PROGETTO
- PERCORSO CICLO-PEDONALE DI PROGETTO
- PIAZZA DI PROGETTO
- AREE A VERDE
- FIUMI
- PRINCIPALI FOSSI DI PROGETTO
- COMUNE
- DENOMINAZIONE PROFILO LONGITUDINALE
- SEZIONI TRASVERSALI

COMMITTENTE: **RFI** RETE FERROVIARIA ITALIANA GRUPPO FERROVIE DELLO STATO

ALTA SORVEGLIANZA: **ITALFERR** GRUPPO FERROVIE DELLO STATO

GENERAL CONTRACTOR: **ITICAV2**

INFRASTRUTTURE FERROVIARIE STRATEGICHE DEFINITE DALLA LEGGE OBIETTIVO N. 443/01

PROGETTO ESECUTIVO
SUB TRATTA VERONA - VICENZA
LOTTO FUNZIONALE II: ATTRAVERSAMENTO DI VICENZA
OPERE IN VARIANTE AI SENSI DELL'ART. 169 C. 3 e 5 del D.LGS. 163/2006 - Racc.1
NV - NUOVA VIABILITA'
NV03 - CICLOPEDONALE FERMATA FIERA

PROGETTO STRADALE
PLANIMETRIE E SEZIONI TIPO

Rev.	Descrizione	Redatto	Data	Verificato	Data	Approvato	Data	Autore
A	PRIMA EMISSIONE	F. Basso	15/12/2023	C. Basso	15/12/2023	F. Basso	15/12/2023	Ing. F. Monari

File: INCL-20-V-2-PZ-NV03-RO-011-001.DWG | CLIP: J41E9100000009 | n. Elab. |