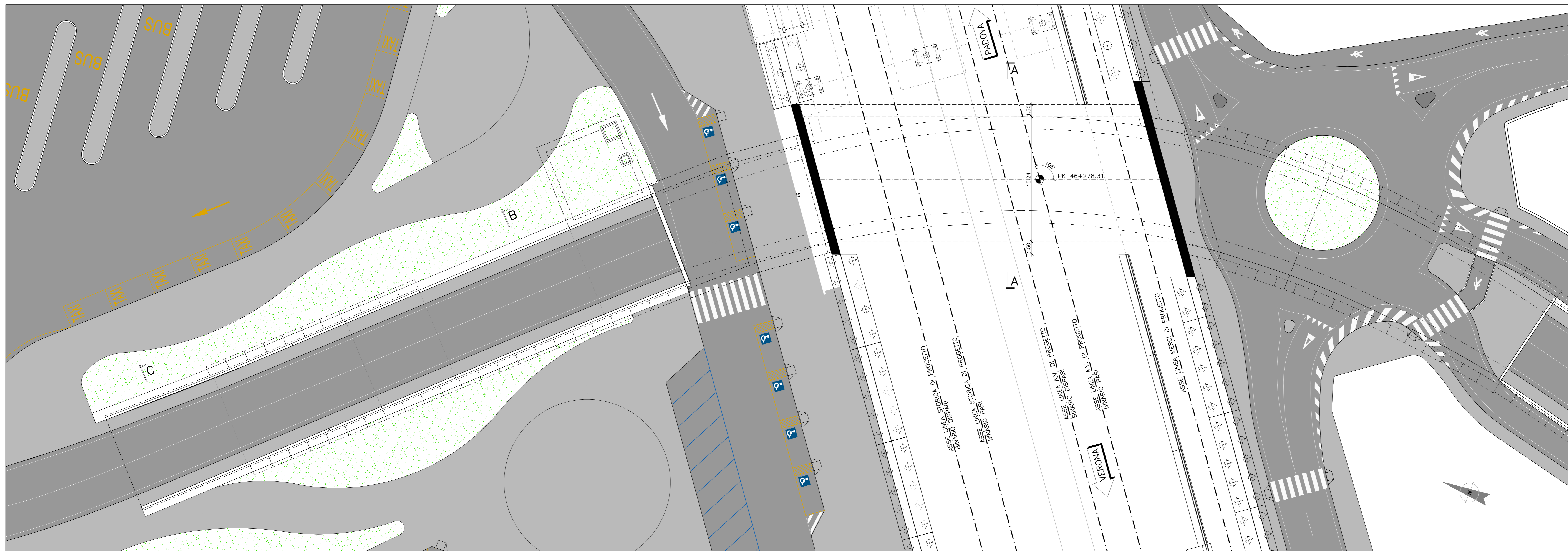
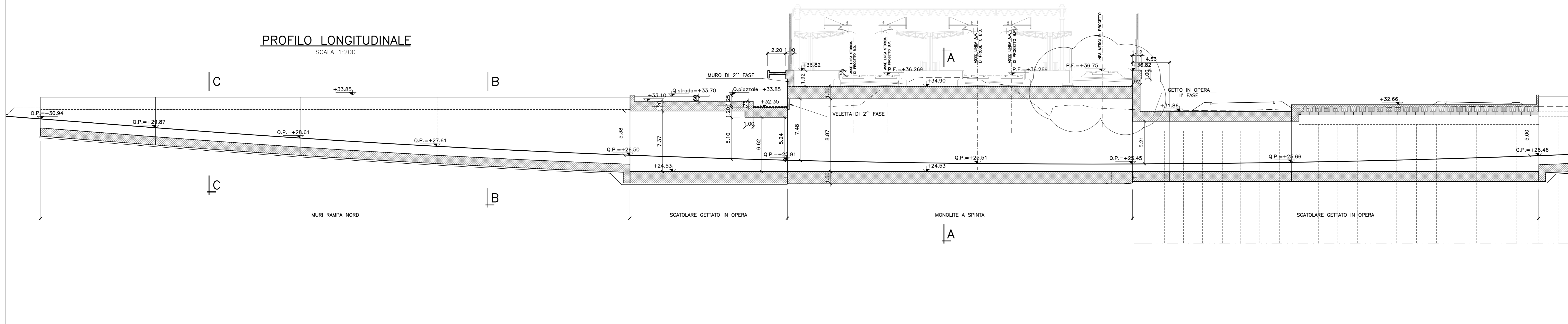


PLANIMETRIA
SCALA 1:200



PROFILO LONGITUDINALE
SCALA 1:200



DISEGNI DI RIFERIMENTO	
DESCRIZIONE	CODICE
CONFIGURAZIONE FINALE - PLANIMETRIA E SEZIONI TAV. 2	INZL-20-Y-12-P2-SL04-00-002
FASI REALIZZATIVE - TAV. 1	INZL-20-Y-12-02-SL04-00-001
FASI REALIZZATIVE - TAV. 2	INZL-20-Y-12-02-SL04-00-002
CARPENTERIA - OPERE DI MURO	INZL-20-Y-12-09-SL04-00-001
CARPENTERIA MONOLITE - PIANTE, PROFILI E SEZIONI	INZL-20-Y-12-BZ-SL04-00-001
CARPENTERIA MONOLITE - SEZIONI E DETTAGLI	INZL-20-Y-12-BZ-SL04-00-002
CARPENTERIA RAMPA NORD - PIANTE E PROFILO LONGITUDINALE	INZL-20-Y-12-BZ-SL04-P0-001
CARPENTERIA RAMPA NORD - SEZIONI E DETTAGLI	INZL-20-Y-12-BZ-SL04-P0-002
CARPENTERIA VASCA IMPANTO DI SOLLEVAMENTO	INZL-20-Y-12-BA-SL04-P0-003
CARPENTERIA RAMPA SUD - PIANTE E PROFILO LONGITUDINALE	INZL-20-Y-12-BZ-SL04-00-001
CARPENTERIA RAMPA SUD - SEZIONI E DETTAGLI	INZL-20-Y-12-BZ-SL04-00-002
PLANIMETRIA DRENAGGI E MONITORAGGIO PIEZOMETRICO	INZL-20-Y-12-P9-SL04-00-001
INTERVENTI DI CONTENIMENTO DELLA PALSA ARTESIANA	INZL-20-Y-12-P9-SL04-00-002

NOTE GENERALI
1 - TUTTE LE MISURE SONO ESPRESSE IN METRI

CARATTERISTICHE DEI MATERIALI
- PER LE PRESCRIZIONI DEI MATERIALI VEDI TAV. INZL-20-Y-12-TT-MD00-00-001

COMMITTENTE: **RFI** RETE FERROVIARIA ITALIANA GRUPPO FERROVIE DELLO STATO

ALTA Sorveglianza: **ITALFERR** GRUPPO FERROVIE DELLO STATO

GENERAL CONTRACTOR: **ITICAV2**

INFRASTRUTTURE FERROVIARIE STRATEGICHE DEFINITE DALLA LEGGE OBIETTIVO N. 443/01

PROGETTO ESECUTIVO
LINEA AVIC VERONA - PADOVA
SUB TRATTA VERONA - VICENZA
LOTTO FUNZIONALE II: ATTRAVERSAMENTO DI VICENZA
OPERE IN VARIANTE AI SENSI DELL'ART. 169 C. 3 e 5 del D. LGS. 163/2006 - Racc. 1
SL - SOTTOVIA
SL04 - SOTTOVIA VIALE DELL'OREFICERIA AL KM 46+280

GENERAL CONTRACTOR: **ATI bonifica** CONSORZIO IRCADUE

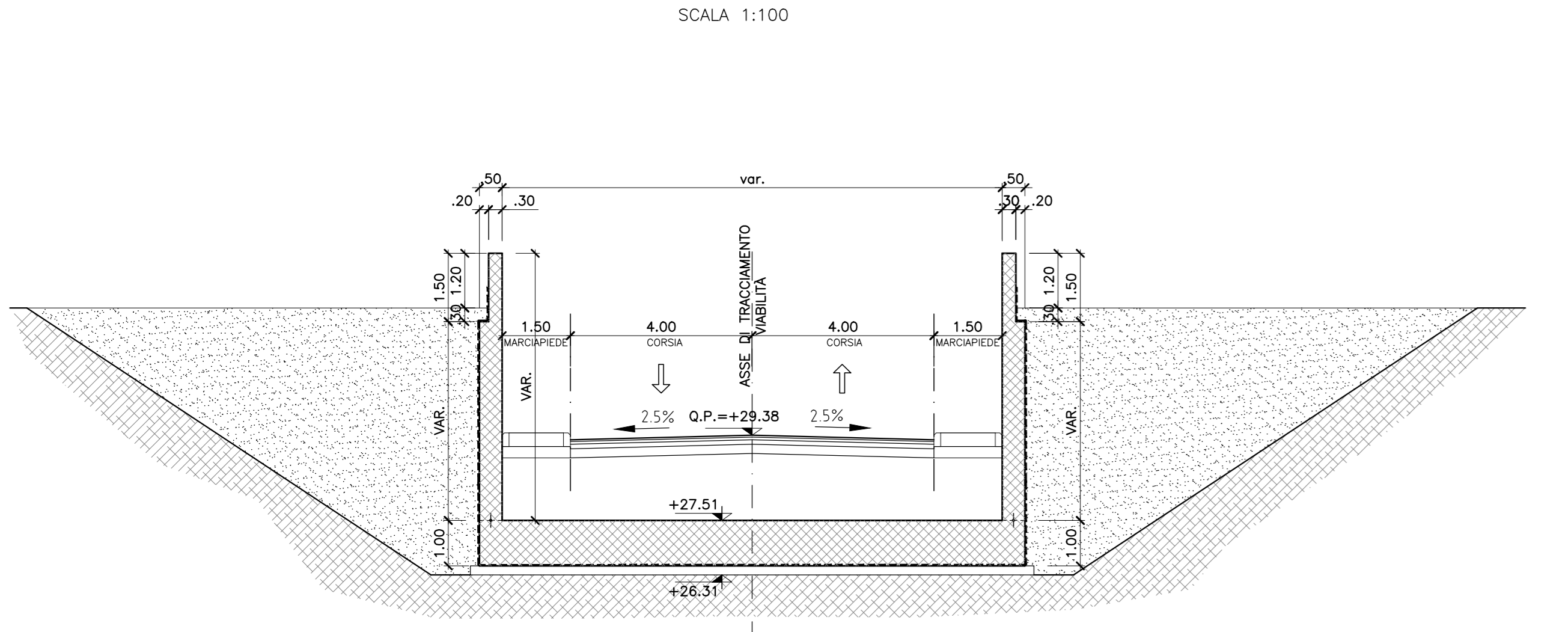
PROGETTAZIONE: **ATI bonifica** ING. Paolo Carmona

DATA: 29/11/2023

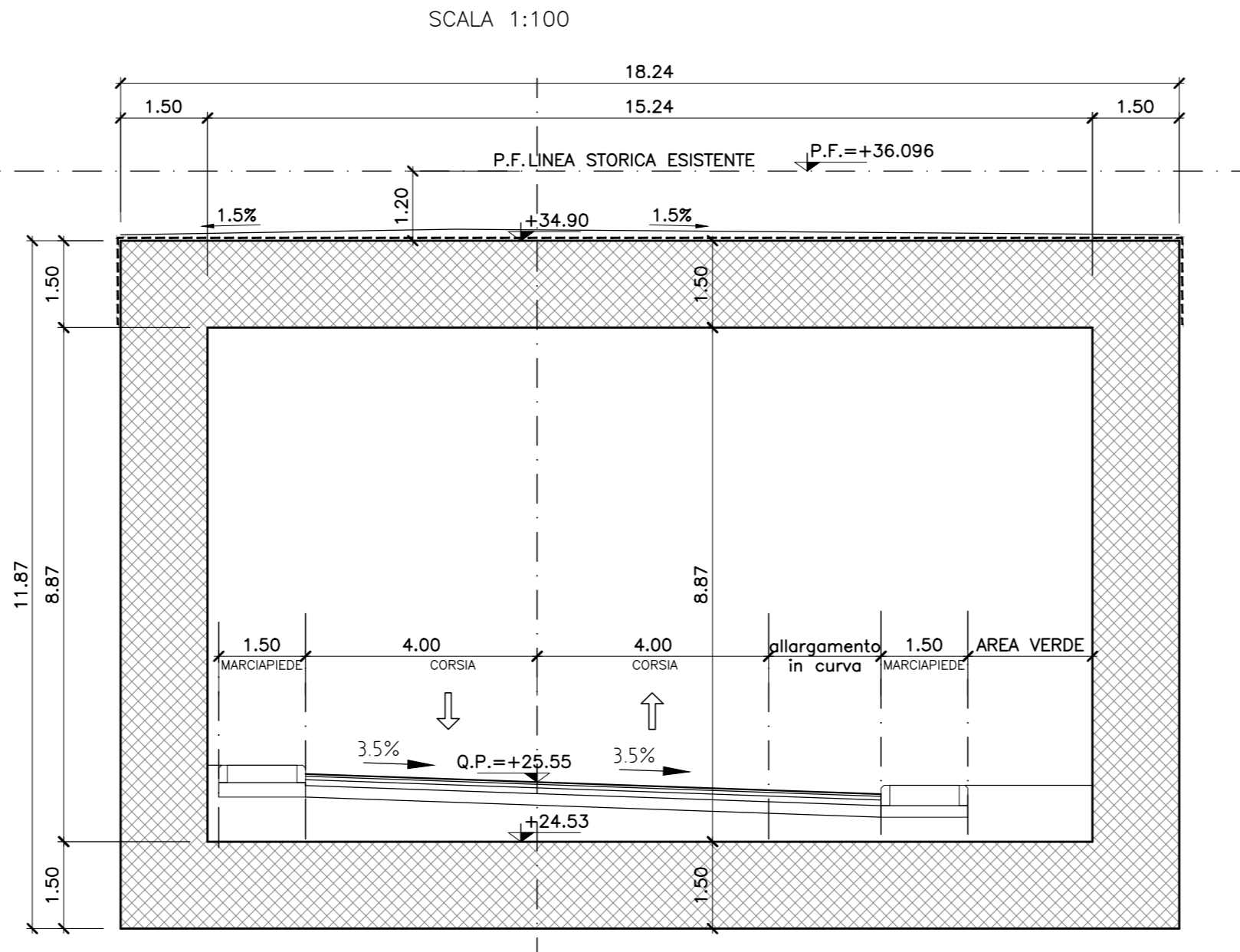
COMMESSA	LOTTO	FASE	ENTE	TIPO DOC.	OPERAZIONE	DISCIPLINA	PROG.	REV.
INZL	20	Y	12	PZ	SL04	0400	0001	A

FILE: INZL_20_Y_12_P2_SL04_00_001_A01.DWG | CLIP: 341E91000000009 | n. Etab. | CIG: 991981446E

SEZIONE MURI LATO MONTE - SEZIONE C-C
SCALA 1:100



SEZIONE SOTTOPASSO - SEZIONE A-A
SCALA 1:100



SEZIONE MURI LATO MONTE - SEZIONE B-B
SCALA 1:100

