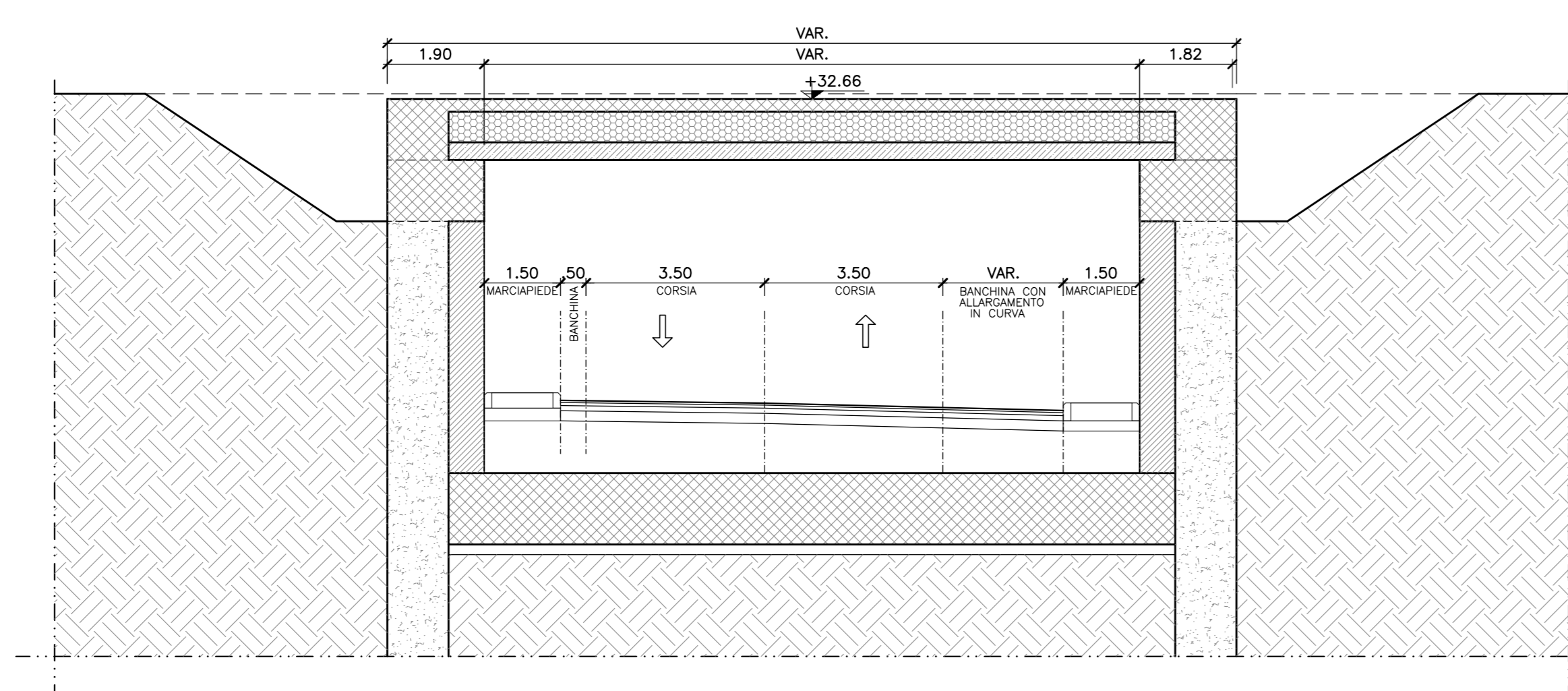
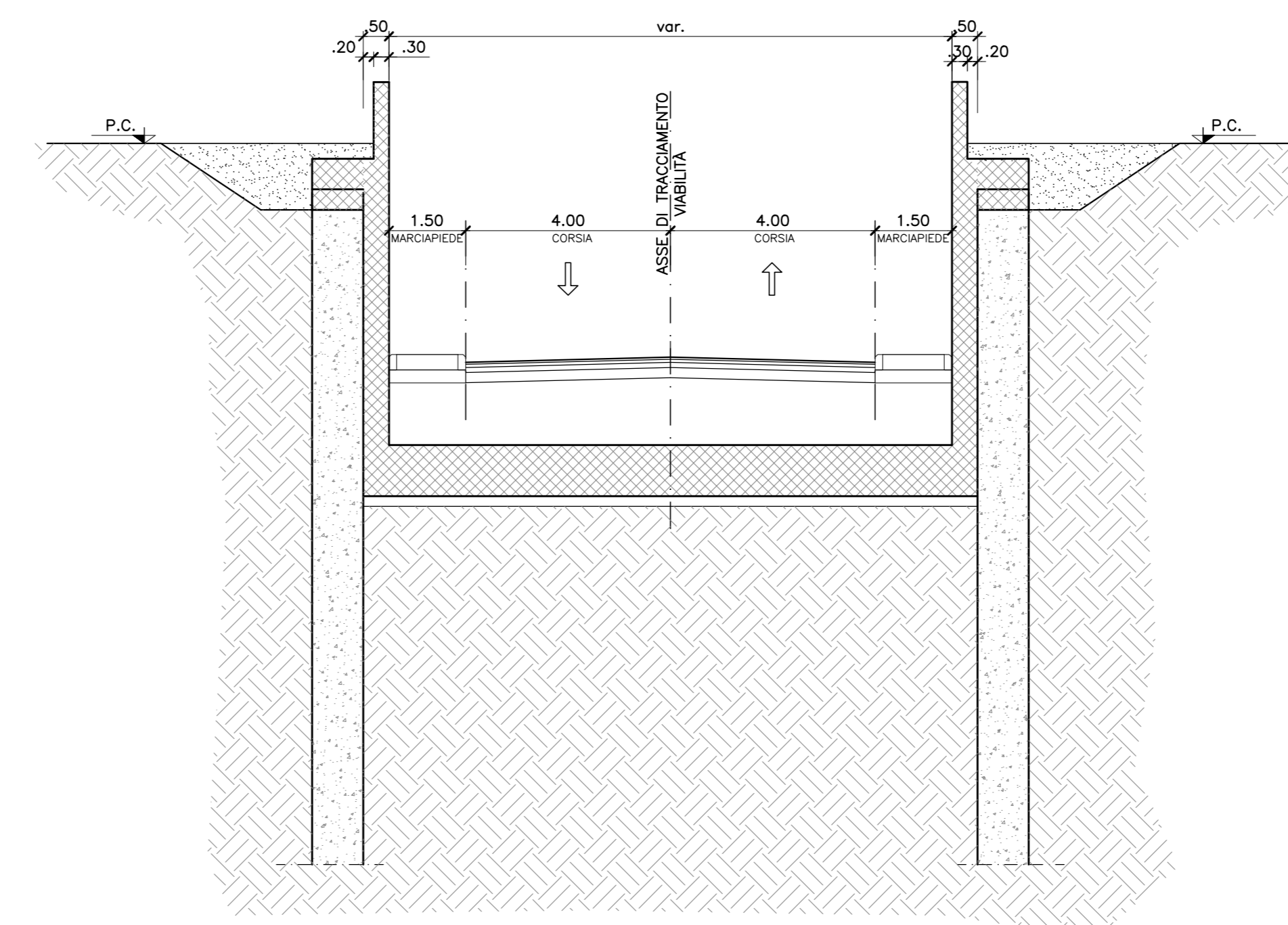


SEZIONE SOTTOPASSO GETTATO IN OPERA LATO VALLE - SEZIONE A-A
SCALA 1:100



SEZIONE MURI LATO VALLE - SEZIONE B-B
SCALA 1:100



DISEGNI DI RIFERIMENTO	
DESCRIZIONE	CODICE
CONFIGURAZIONE FINALE - PLANIMETRIA E SEZIONI TAV.1	INZL-20-Y-12-P2-SL04-00-001
FAS. REALIZZATIVE - TAV.2	INZL-20-Y-12-02-SL04-00-001
CARPENTERIA - OPERE DI VADO	INZL-20-Y-12-02-SL04-00-002
CARPENTERIA MONOLITE - PIANTE, PROFILI E SEZIONI	INZL-20-Y-12-02-SL04-00-001
CARPENTERIA MONOLITE - SEZIONI E DETTAGLI	INZL-20-Y-12-02-SL04-00-002
CARPENTERIA RAMPA NORD - PANTA E PROFILO LONGITUDINALE	INZL-20-Y-12-02-SL04-PO-001
CARPENTERIA RAMPA NORD - SEZIONI E DETTAGLI	INZL-20-Y-12-02-SL04-PO-002
CARPENTERIA VASCA IMPIANTO DI SOLLEVAMENTO	INZL-20-Y-12-BA-SL04-PO-003
CARPENTERIA RAMPA SUD - PANTA E PROFILO LONGITUDINALE	INZL-20-Y-12-02-SL04-00-001
CARPENTERIA RAMPA SUD - SEZIONI E DETTAGLI	INZL-20-Y-12-02-SL04-00-002
PLANIMETRIA DRENAGGI E MONITORAGGIO PIEZOMETRICO	INZL-20-Y-12-P9-SL04-00-001
INTERVENTI DI CONTENIMENTO DELLA FALDA ARTESIANA	INZL-20-Y-12-P9-SL04-00-002

NOTE GENERALI
1 - TUTTE LE MISURE SONO ESPRESSE IN METRI

CARATTERISTICHE DEI MATERIALI
- PER LE PRESCRIZIONI DEI MATERIALI VEDI TAV. INZL-20-Y-12-TT-MD00-00-001

COMMITTENTE: **RFI** GRUPPO FERROVIE DELLO STATO

ALTA SORVEGLIANZA: **ITALFERR** GRUPPO FERROVIE DELLO STATO

GENERAL CONTRACTOR: **IFICAV2**

INFRASTRUTTURE FERROVIARIE STRATEGICHE DEFINITE DALLA LEGGE OBIETTIVO N. 443/01

PROGETTO ESECUTIVO
LINEA AV/AC VERONA - PADOVA
SUB TRATTA VERONA - VICENZA
LOTTO FUNZIONALE II: ATTRAVERSAMENTO DI VICENZA
OPERE IN VARIANTE AI SENSI DELL'ART. 169 C. 3 e 5 del L.G.S. 163/2006 - Racc.1
SL - SOTTOVIA
SL04 - SOTTOVIA VIA DELL'ORFICERIA AL KM 46+280
GENERALE
CONFIGURAZIONE FINALE - PLANIMETRIA E SEZIONI - TAV. 2

GENERAL CONTRACTOR: **IFICAV2** DIRETTORE LAVORI: **IFICAV2** SCALA: VAR.

COMMESSA: **INZL 20 Y 12 PZ** FASE: **SL0400** ENTE: **RFI** OPERA/DISCIPLINA: **SL0400** PROG. REV: **002 A**

PROGETTAZIONE: **IFICAV2** DATA: 15/10/2023

Rev.	Descrizione	Redatto	Data	Verificato	Data	Approvato	Data	Autografo
A	PRIMA EMISSIONE		15/10/2023		15/10/2023		15/10/2023	

FIR: INZL-20-Y-12-PZ-SL04-00-002.DWG CLP: J41E91000000009 n. Elab.: 01/2023 Data: 15/10/2023