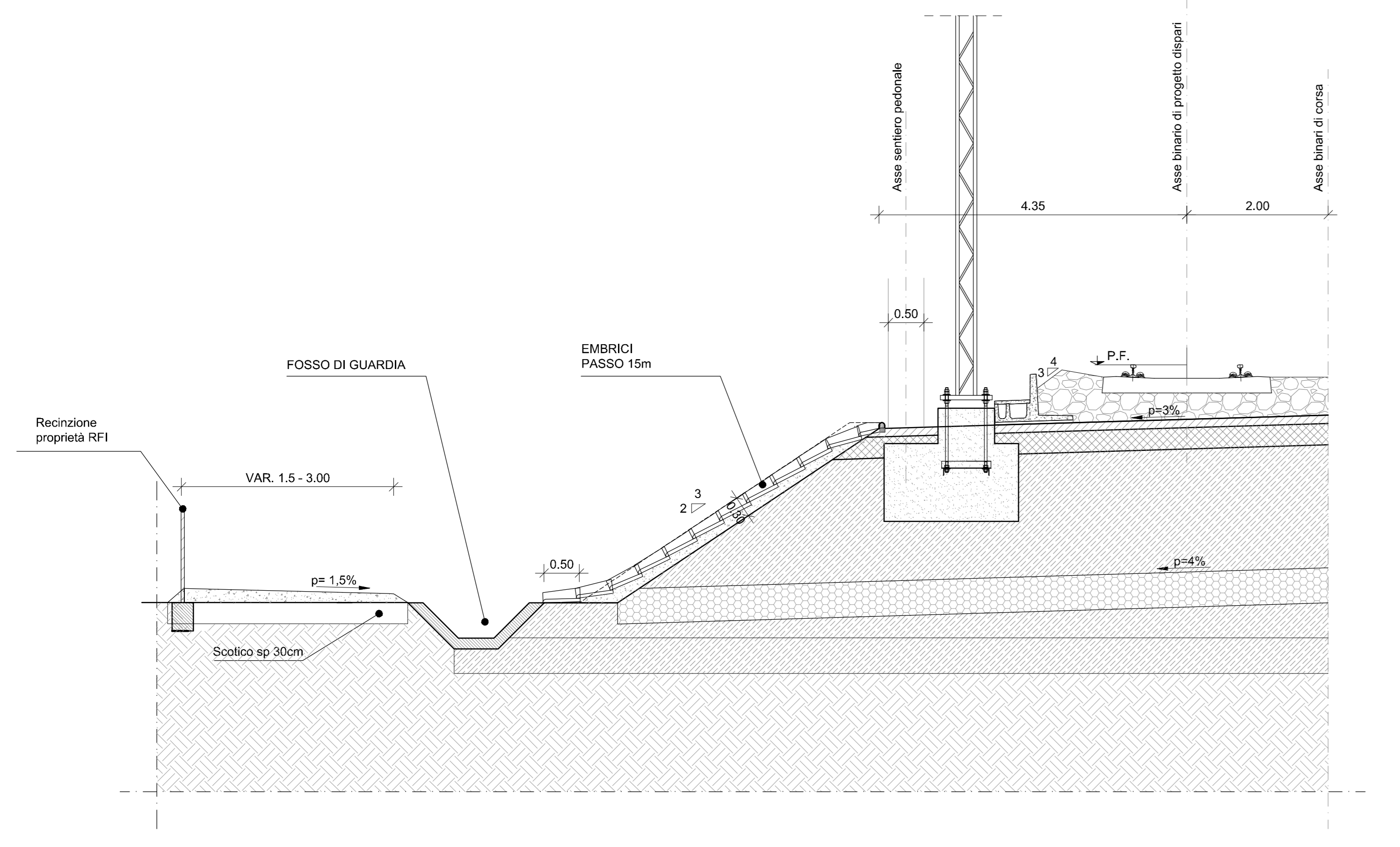
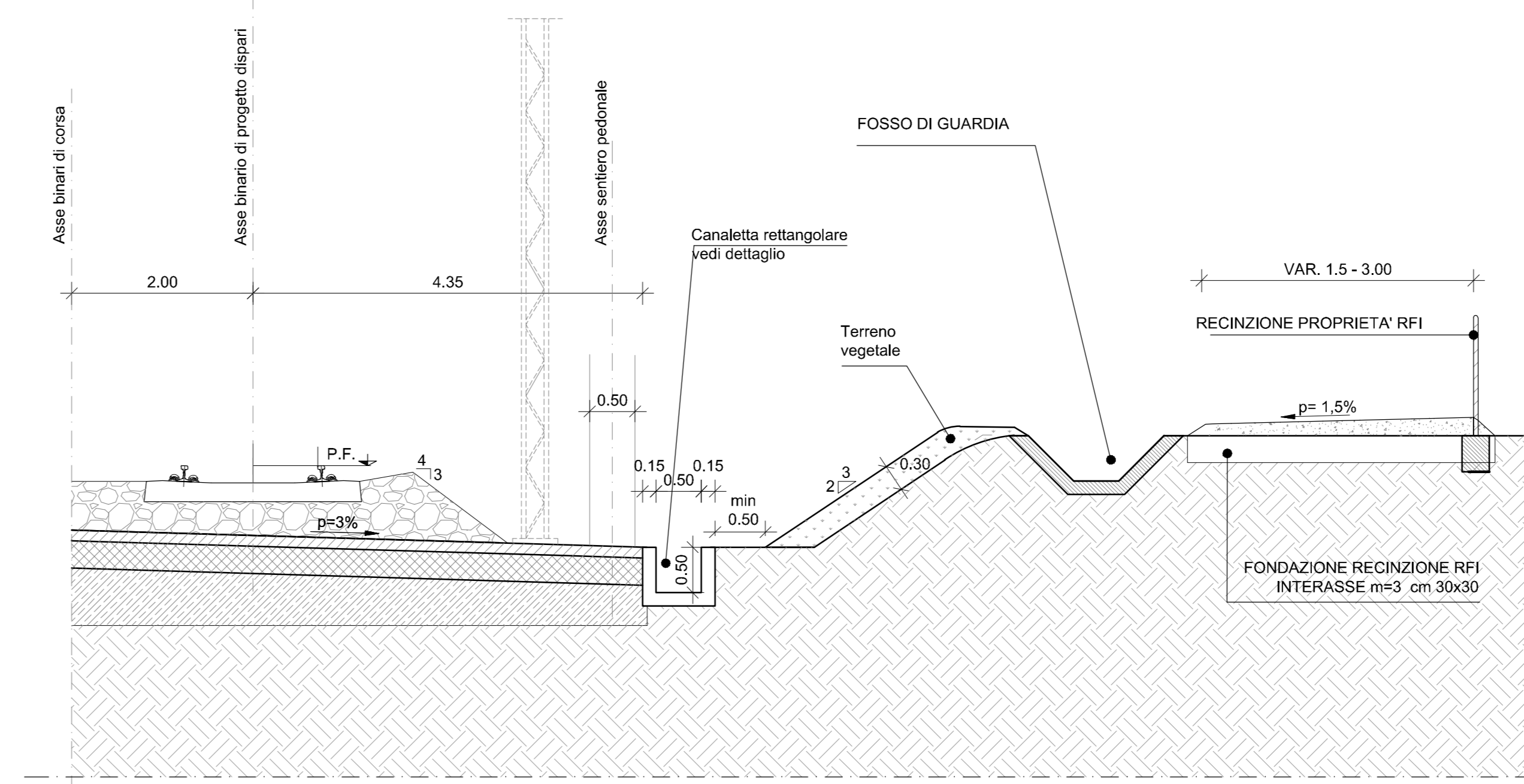


SEZIONE TIPO IN RILEVATO
scala 1:50

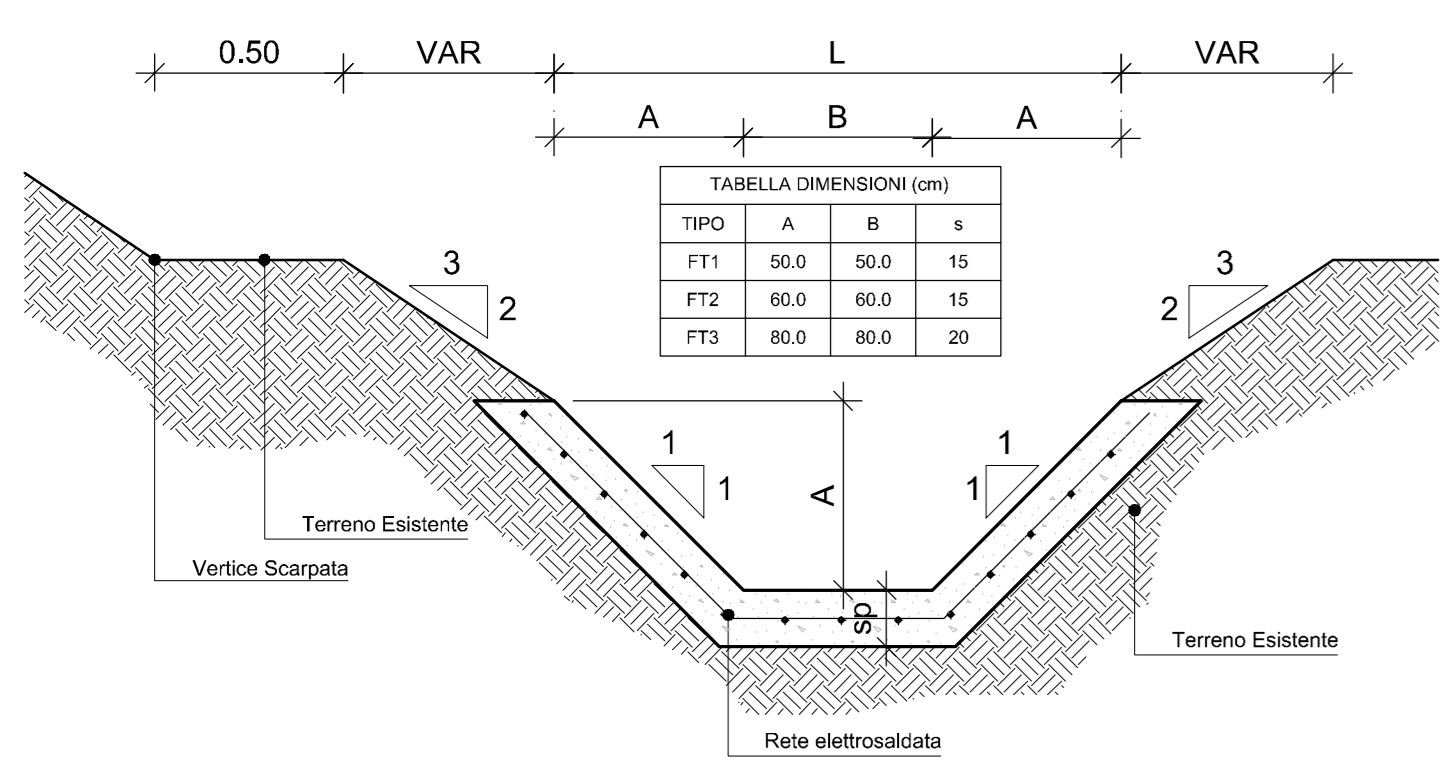


SEZIONE TIPO IN RILEVATO/TRINCEA
scala 1:50

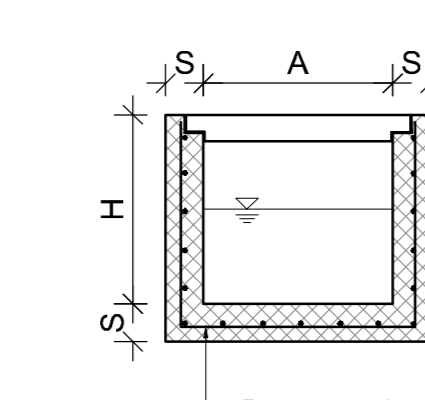


FOSSO DI GUARDIA RIVESTITO IN CLS
Scala 1:20

Scala 1:20



CAVALETTA RETTANGOLARE
IN CLS



CAVALETTA RETTANGOLARE
CON RIEMPIMENTO IN CLS

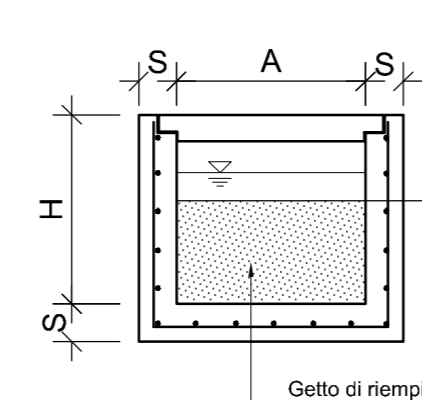
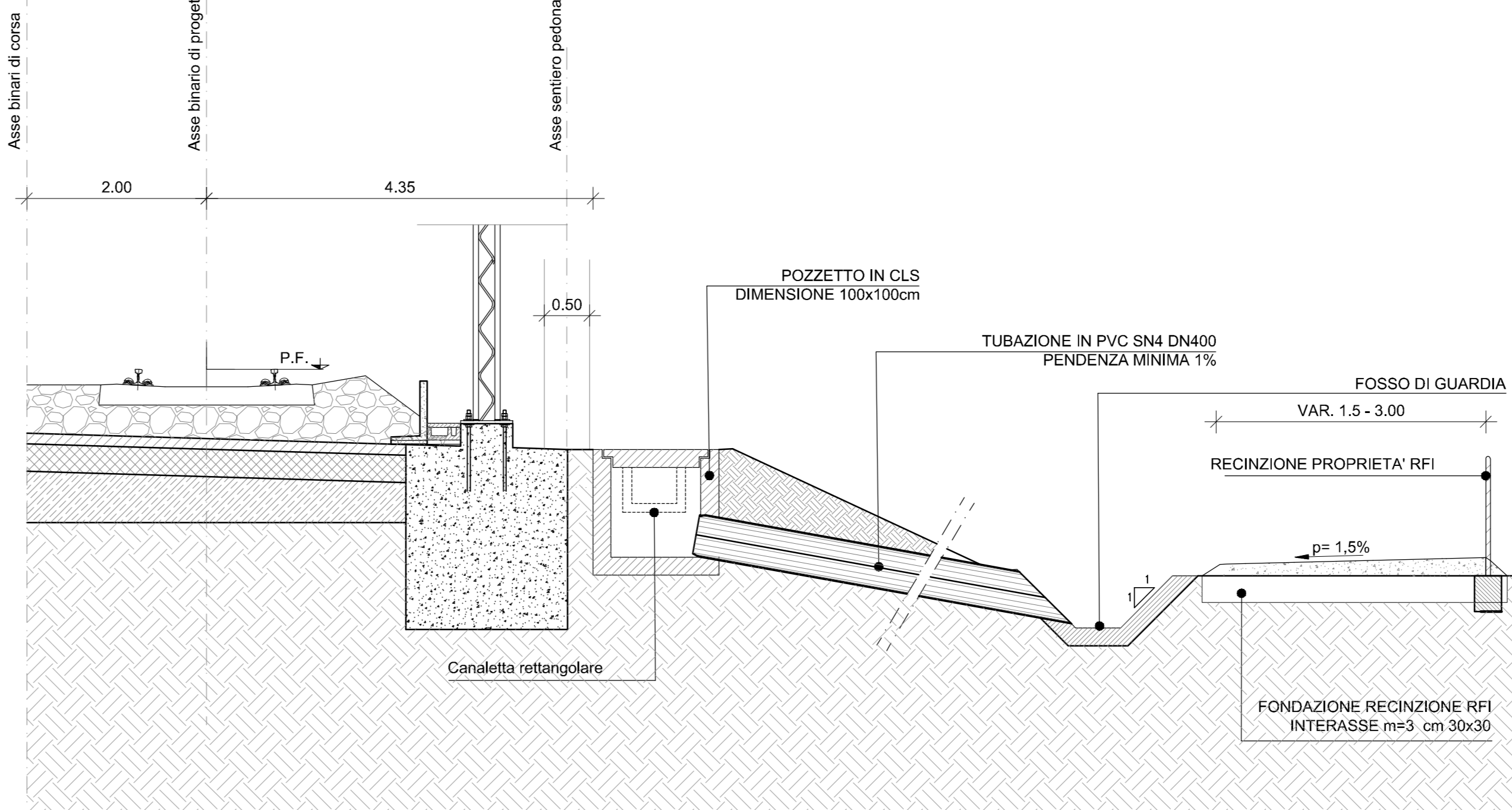


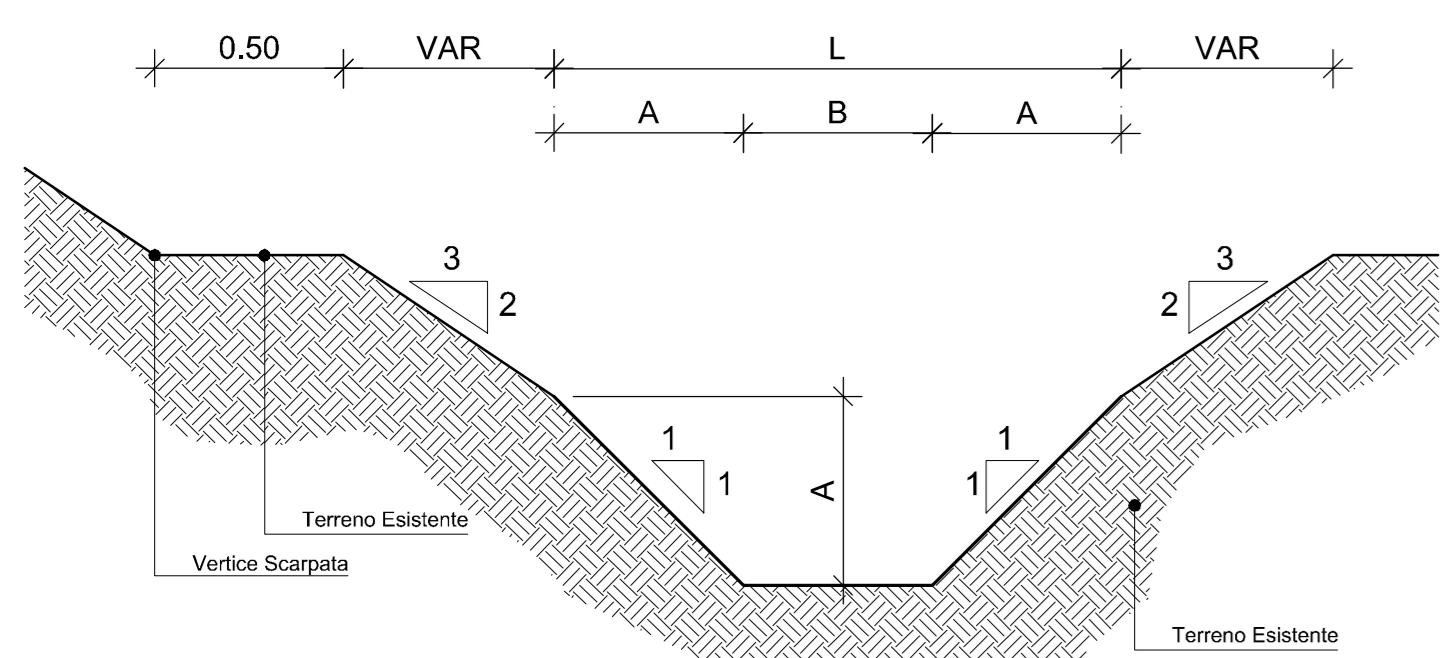
TABELLA DIMENSIONI (cm)			
A	H	s	
50.0	50.0	10	
50.0	100.0	10	

SEZIONE TIPO SCARICO CANALETTA NEL FOSSO DI GUARDIA
scala 1:50



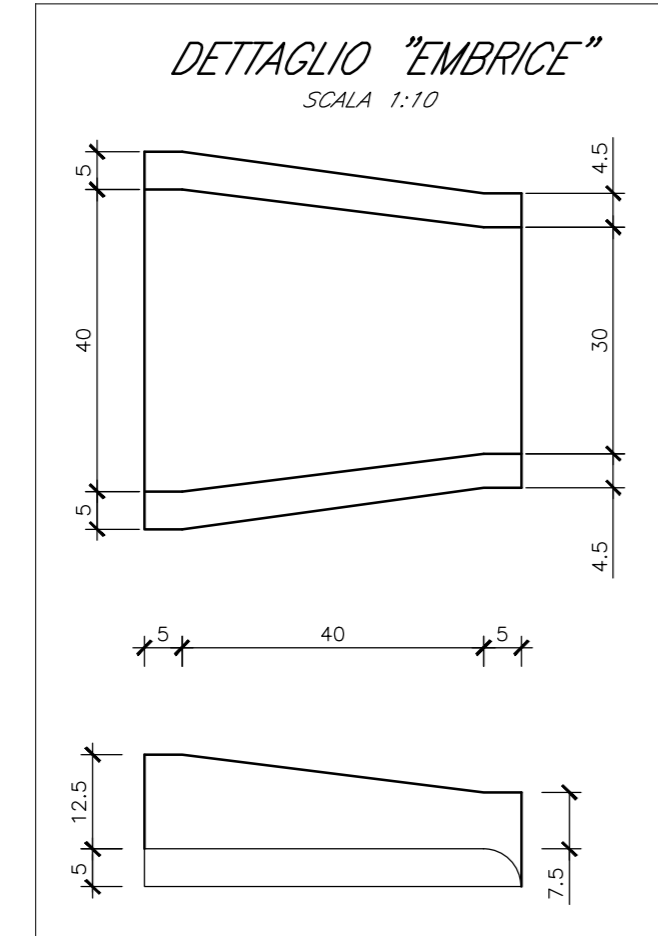
FOSSO DI GUARDIA IN TERRA
Scala 1:20

Scala 1:20

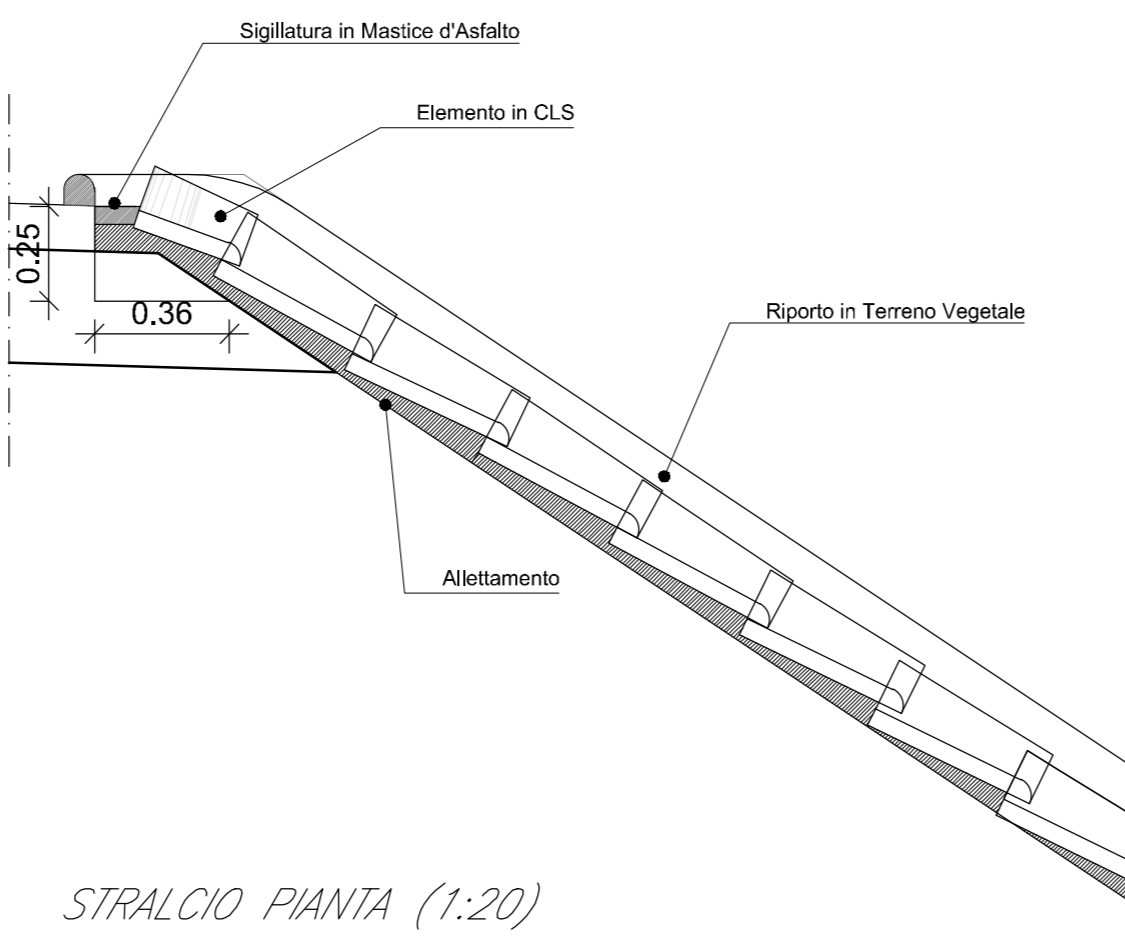


PARTICOLARE EMBRICE IN CLS
Scala 1:20

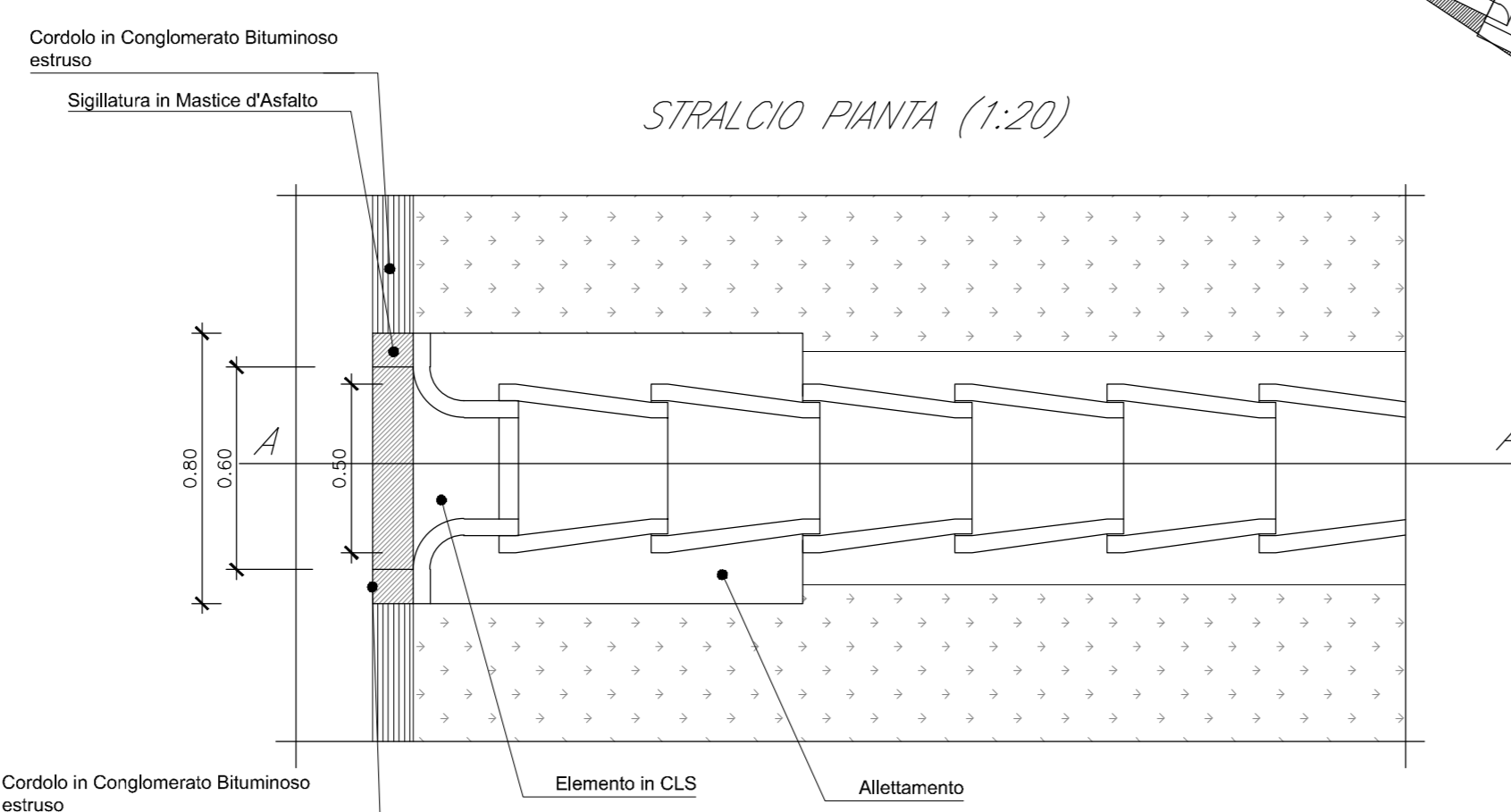
Scala 1:20



SEZIONE A-A (1:20)



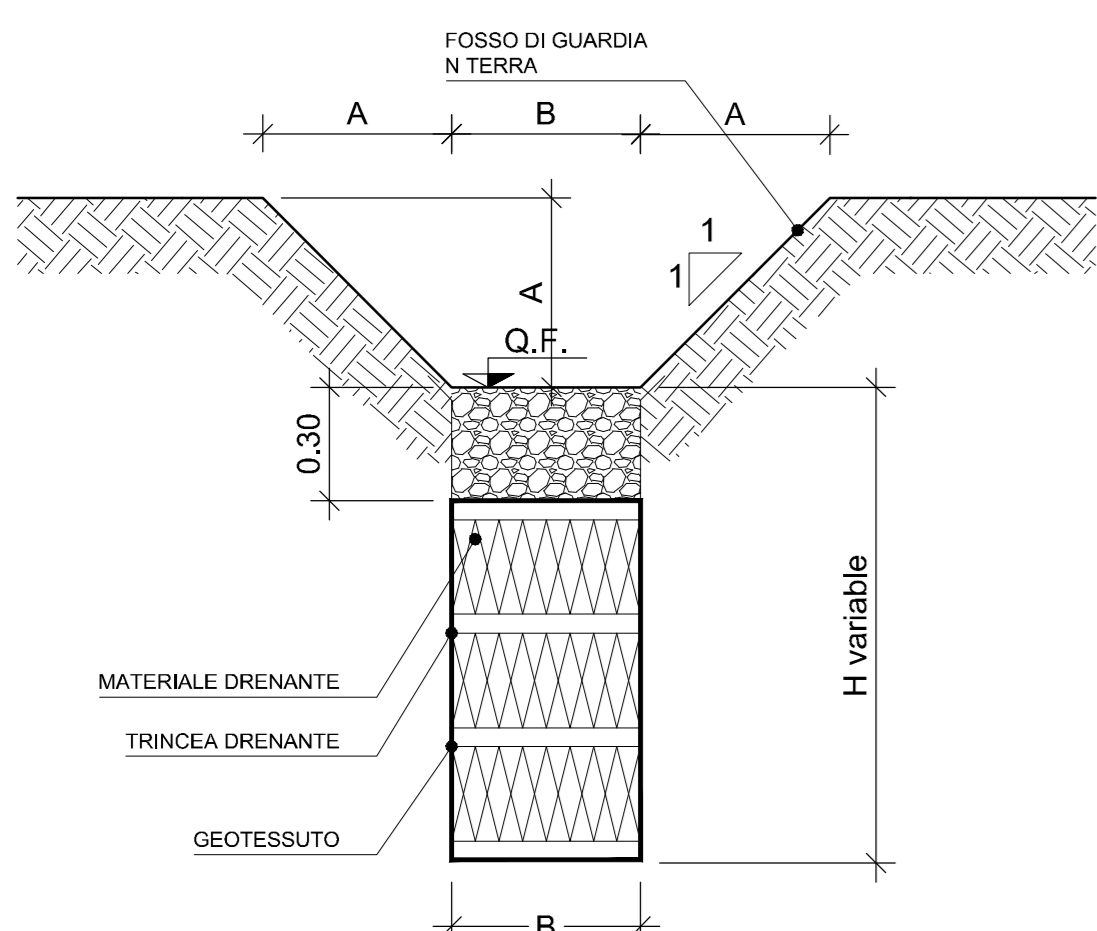
STRALCIO PIANTA (1:20)



NOTA: per le sezioni in rilevato sono previsti embrici con passo pari a 15 m

FOSSO DI GUARDIA CON SOTTOSTANTE TRINCEA DRENANTE
Scala 1:20

Scala 1:20



COMMITTENTE:
RFI
R.F.I. - R.F.E. - R.F.E. ITALIANA
GRUPPO FERROVIE DELLO STATO ITALIANE

PROGETTAZIONE:
ITALFERR
GRUPPO FERROVIE DELLO STATO ITALIANE

DIREZIONE TECNICA
S.O. OPERE CIVILI

PROGETTO FATTIBILITA' TECNICO ECONOMICA

POTENZIAMENTO INFRASTRUTTURALE ORTE-FALCONARA
RADDOPPIO DELLA TRATTA PM228-CASTELPLANIO

IDROLOGIA E IDRAULICA

DRENAGGIO DI PIATTAFORMA E PRESIDIO CORPO FERROVIARIO
DETTAGLI TIPOLOGICI

SCALA:
VARIE

COMMESSA LOTTO FASE ENTE TIPO DOC. OPERA/DISCIPLINA PROGR. REV.

IR0F 00 R 09 BZ ID0002 003 A

Revis.	Descrizione	Redatto	Data	Verificato	Data	Approvato	Data	Autorizzato	Data
A	EMISSIONE DEFINITIVA	P. Cuomo	Ser 2021	F. Cimatti	Ser 2021	C. Ursini	Ser 2021	A. Verzetti	Ser 2021