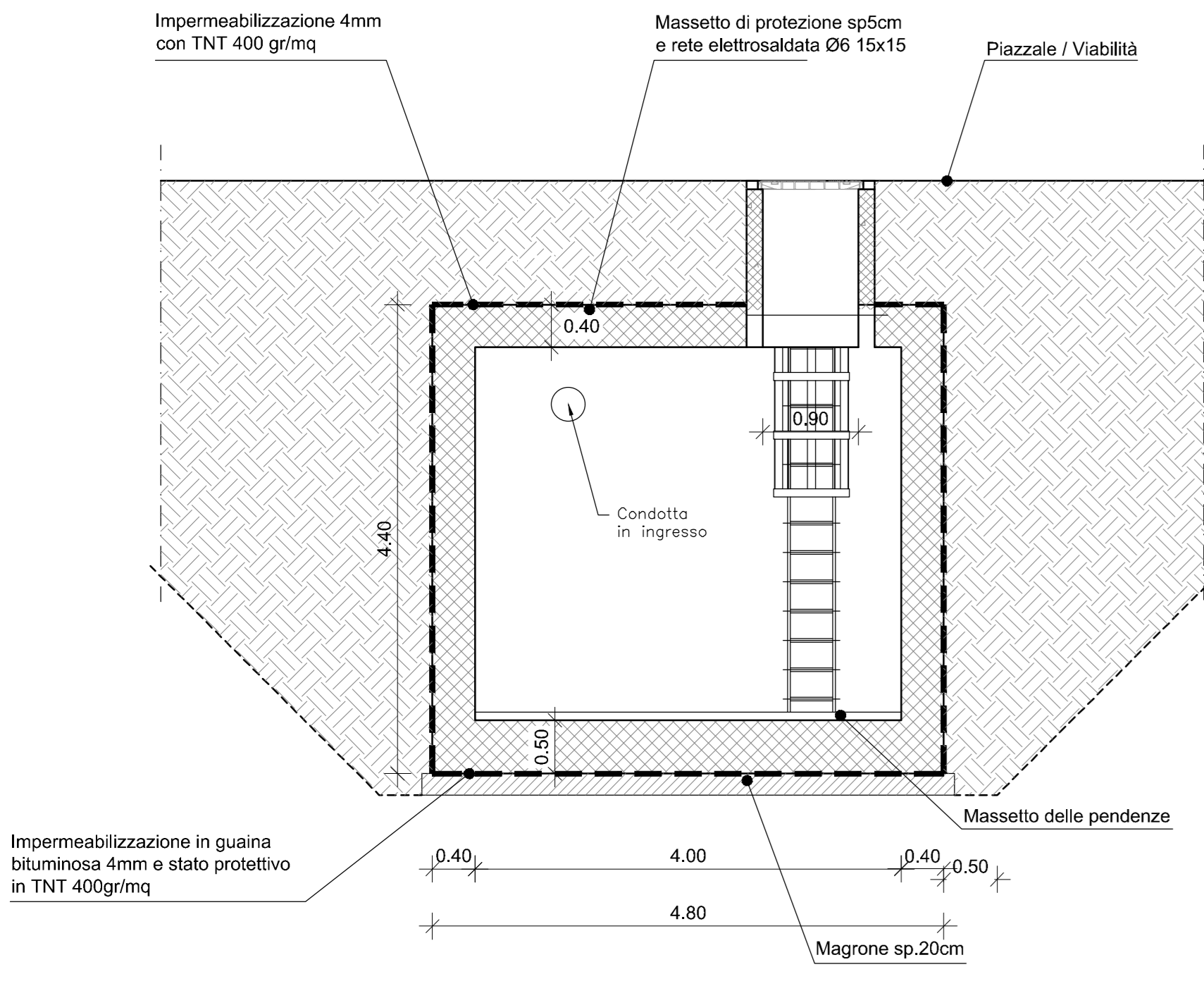
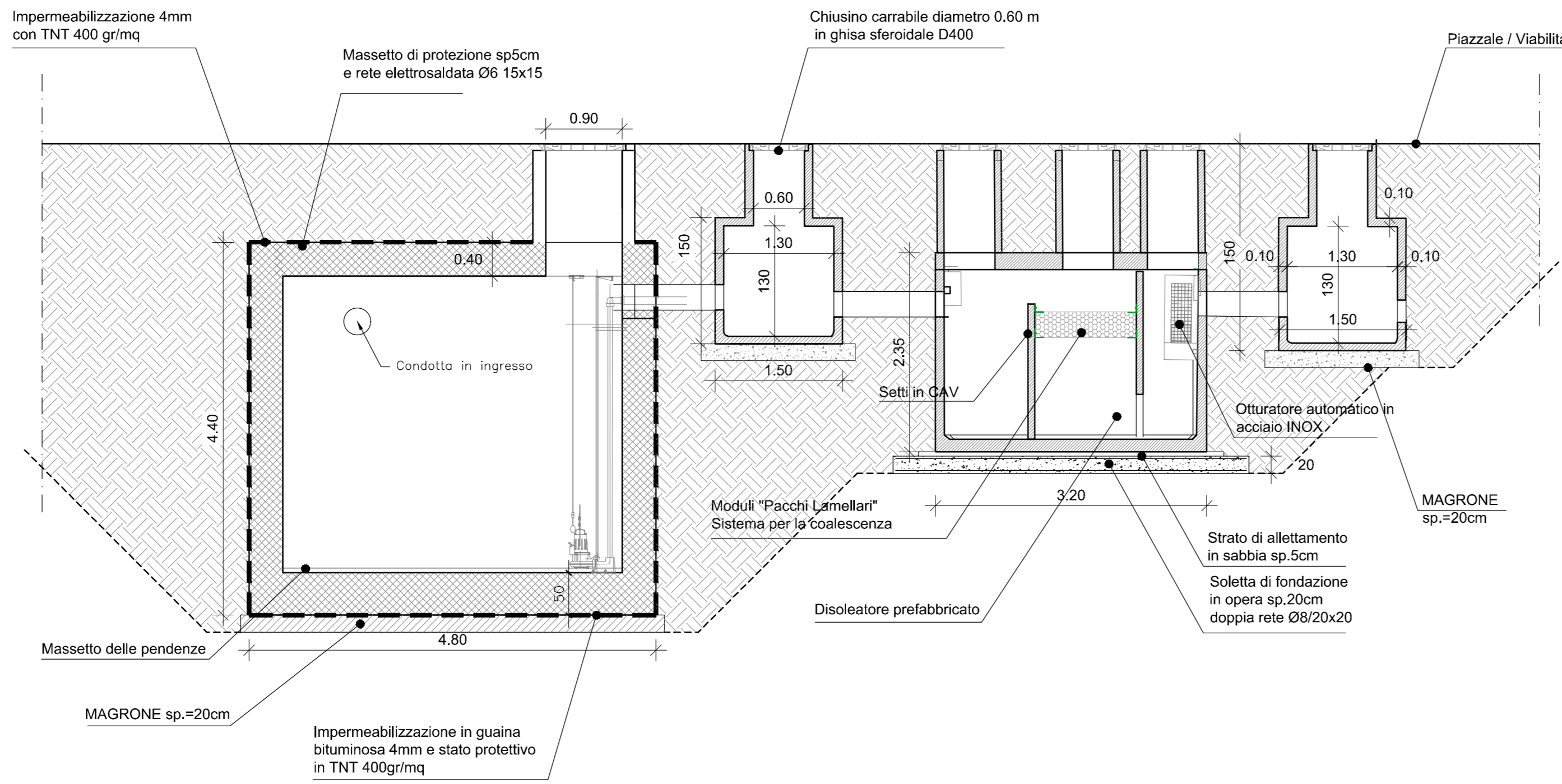


VASCA DI PRIMA PIOGGIA

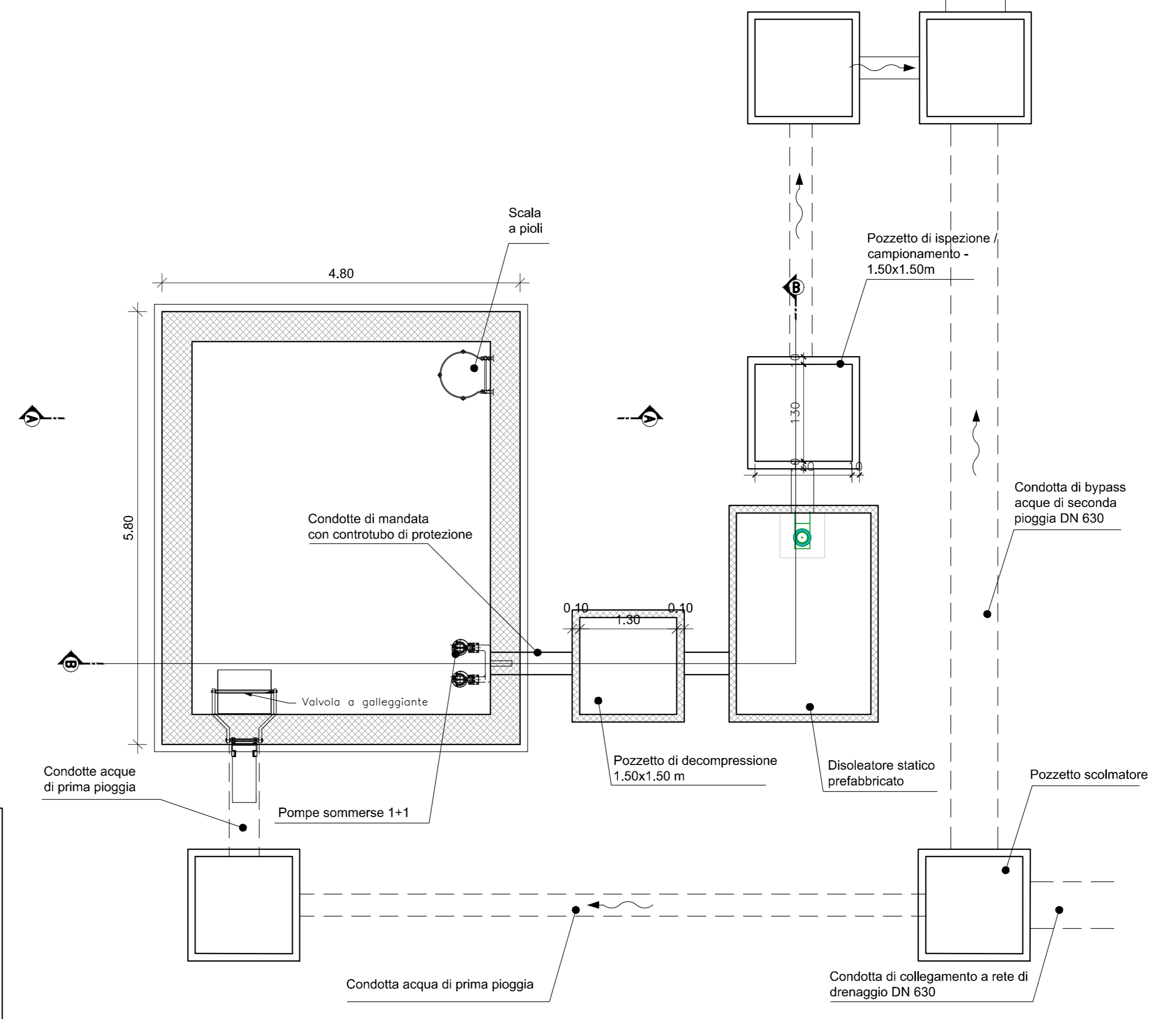
SEZIONE A-A
SCALA 1:50



SEZIONE B-B
SCALA 1:50



PIANTA
SCALA 1:50



CHIUSINO DI GHISA SFEROIDALE SU TELAIO CIRCOLARE

SEZIONE A-A

PIANTA

CLASSE	OPZIONI						LUCE NETTA DE (mm)		TELAIO (T)	
	VE	TS	MA	RI	CH	GU	ESTERNA DE (mm)	INCOMERO B (mm)	ALTEZZA H (mm)	
	C250						X	600	657.6	850
D400						X	600	657.6	850	100

NOTE:
1. VE= Fori ventilazione, TS= Tenuta stagna, MA= Marcoluna, RI= Rivestimento, CH= Dispositivo bloccante-chiusura, GU= Guarnizioni.

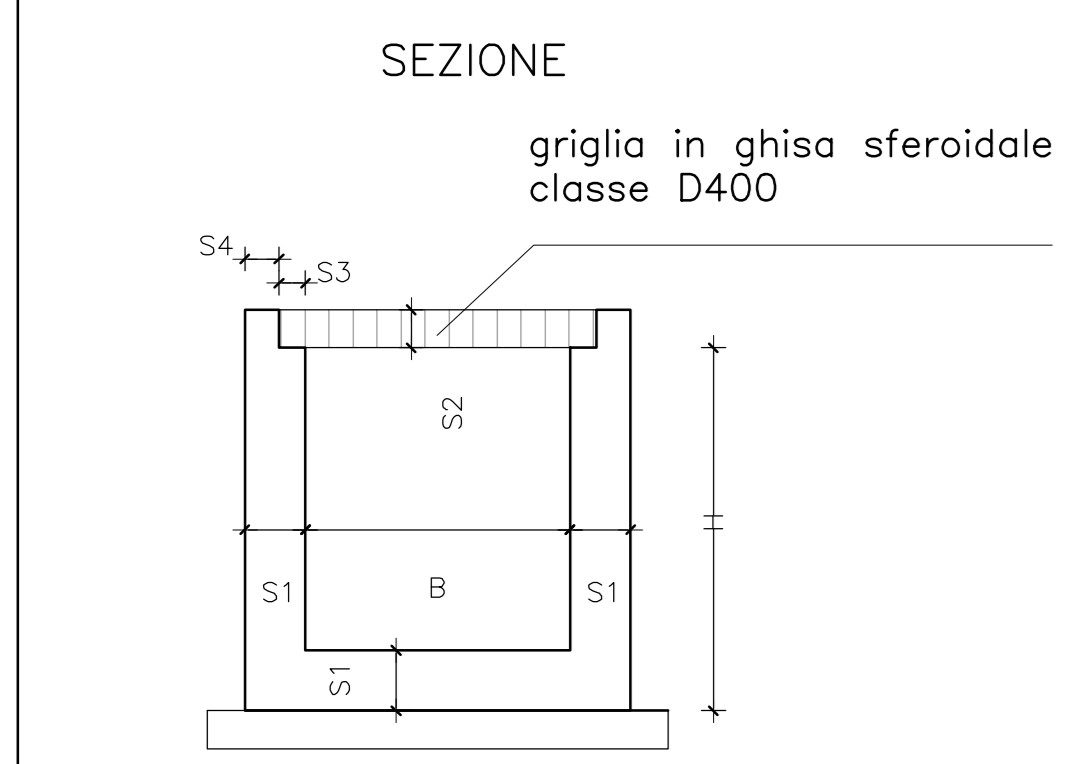
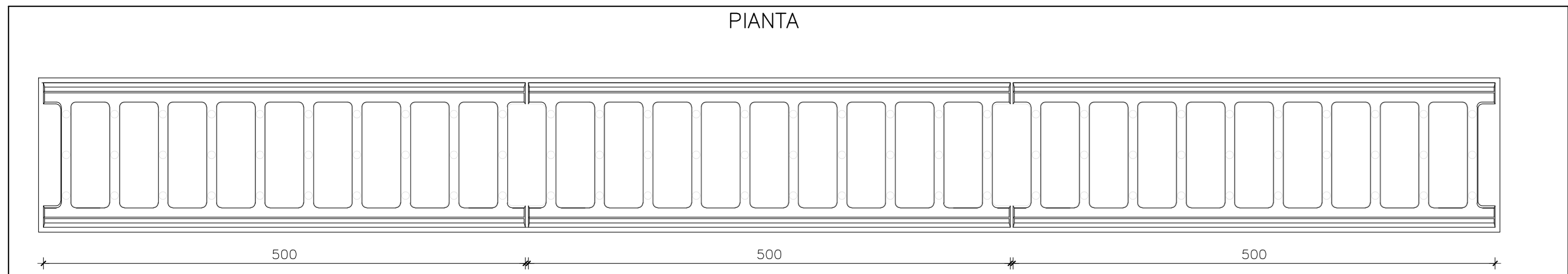


TABELLA DIMENSIONI
CANALLETTE GRIGLIE CARRABILI

B(cm)	H(cm)	S1(cm)	S2(cm)	S3(cm)	S4(cm)
50	50	12.5	5	3.5	9

CADITOIA AD ASOLE DI GHISA SFEROIDALE

SEZIONE A-A

PIANTA

TELAIO

CARATTERISTICHE TECNICHE NORMA UNI EN 124/94			
DIMENSIONI POZZETTO (cm)	40x40	50x50	
CLASSE	C250	D400	C250 D400
Luce netta LxHxB (mm)	380x390	490x490	
Luce esterna AxB (mm)	425x425	530x530	
Ingenere CxD (mm)	500x500	600x600	
Altezza H (mm)	50	75	75 75
Peso (kg)	23	33	36 46
Superficie di scoria (cm²)	659	659	1010 998

POZZETTO GENERICI DI CALCESTRUZZO

SEZIONE A-A

SEZIONE B-B

CARATTERISTICHE TECNICHE				
A (cm)	B (cm)	H (cm)	S (cm)	PESO (kg)
35	30	35	4	45
40	40	40	4.5	95
50	50	50	5	150
60	60	60	6	290
70	70	70	7	405
80	80	80	7	650
100	100	100	8	985

NOTE:
1. Gli spessori ed i pesi sono indicativi.
2. Lastroline per formazione sifone, avvisi prelevati, per pozzetti di dim. fino a 60x60cm

CADITOIA TIPO
(in ambito di stazione, ad es. Serro San Quirico)

RACCORDO NON ISPEZIONABILE FRA CADITOIA E CONDOTTA FOGNARIA

SEZIONE A-A

SEZIONE B-B

PIANTA

SEZIONE B-B

DIMENSIONI POZZETTO NON ISPEZIONABILE				
CONNETTORE Ø (mm)	A (cm)	B (cm)	H (cm)	PESO (kg)
<300	60	60	60	400
400	80	80	80	620
500	100	100	100	920
600	100	100	100	920
800	120	120	120	1570
1000	150	150	150	3500
1200	150	150	150	3500
1400	200	200	220	8000

COMMITTENTE:

PROGETTAZIONE:

DIREZIONE TECNICA
S.O. OPERE CIVILI

PROGETTO FATTIBILITA' TECNICO ECONOMICA

POTENZIAMENTO INFRASTRUTTURALE ORTE-FALCONARA
RADDOPPIO DELLA TRATTA PM228-CASTELPLANIO

IDROLOGIA E IDRAULICA

VASCHE DI PRIMA PIOGGIA E IMPIANTI DI SOLLEVAMENTO
DETTAGLI TIPOLOGICI

SCALA: VARIE

COMMESSA LOTTO FASE ENTE TIPO DOC. OPERA/DISCIPLINA PROG. REV.

IR0F 00 R 09 BZ 100002 004 A

Revis.	Descrizione	Redatto	Data	Verificato	Data	Approvato	Data	Autorizzato	Data
A	EMISSIONE DEFINITIVA	P. Coiro	Set 2021	F. Coiro	Set 2021	C. Ursini	Set 2021	A. Vignati	Set 2021

File: rcf00r09b2d002004a.dwg n. Elab.: