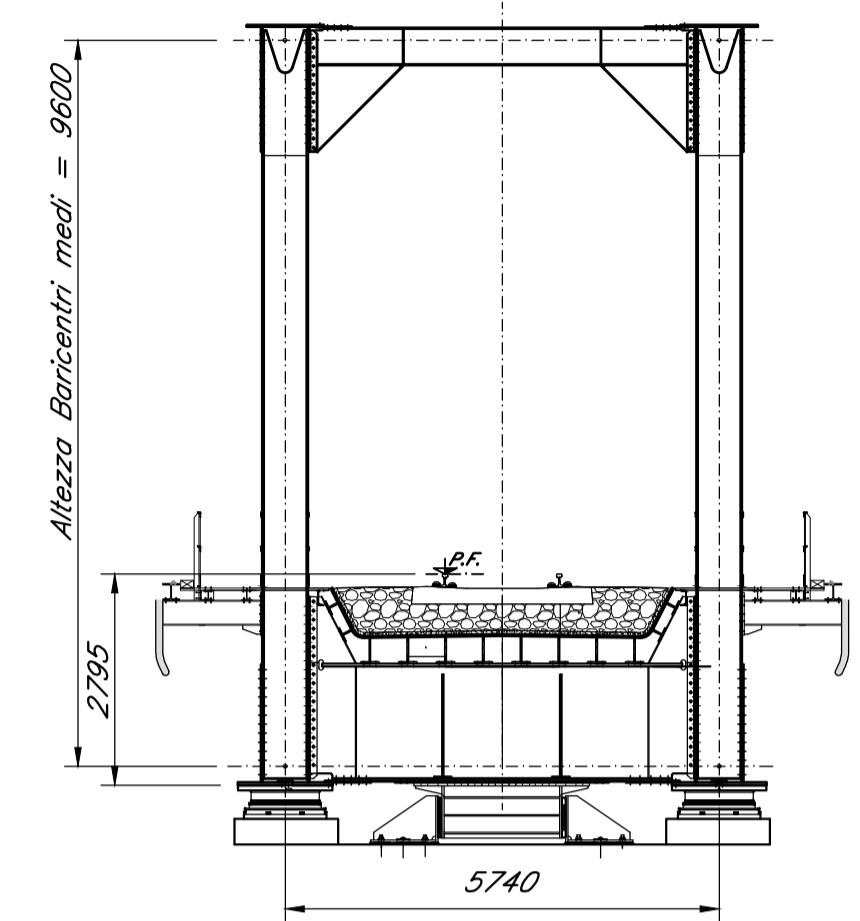
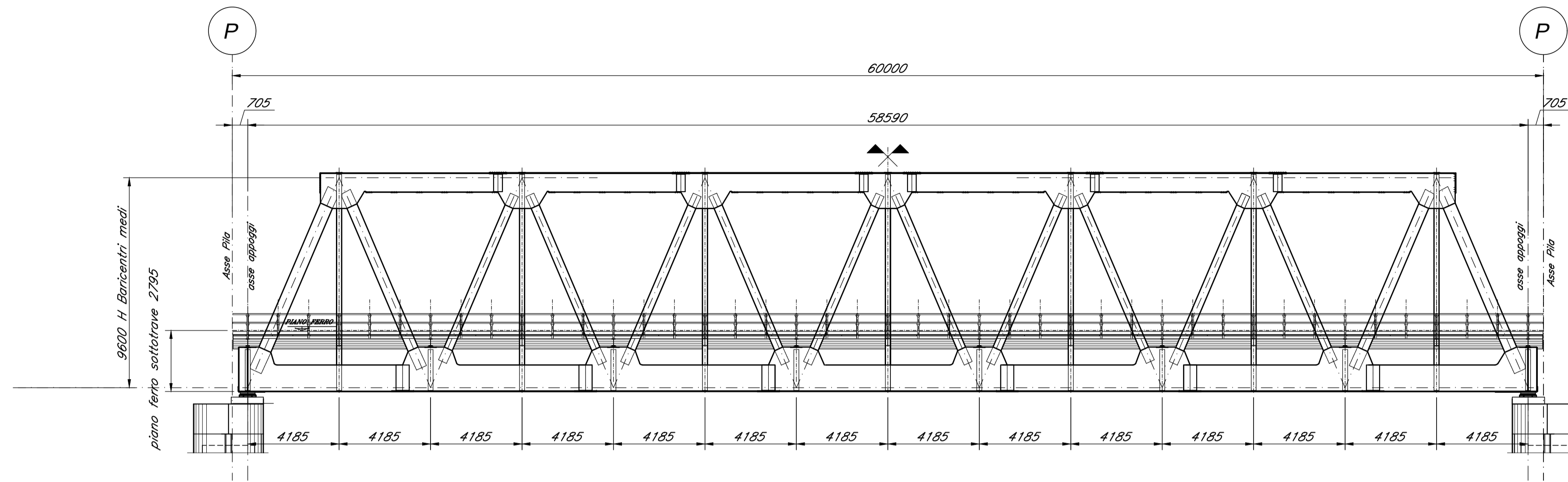
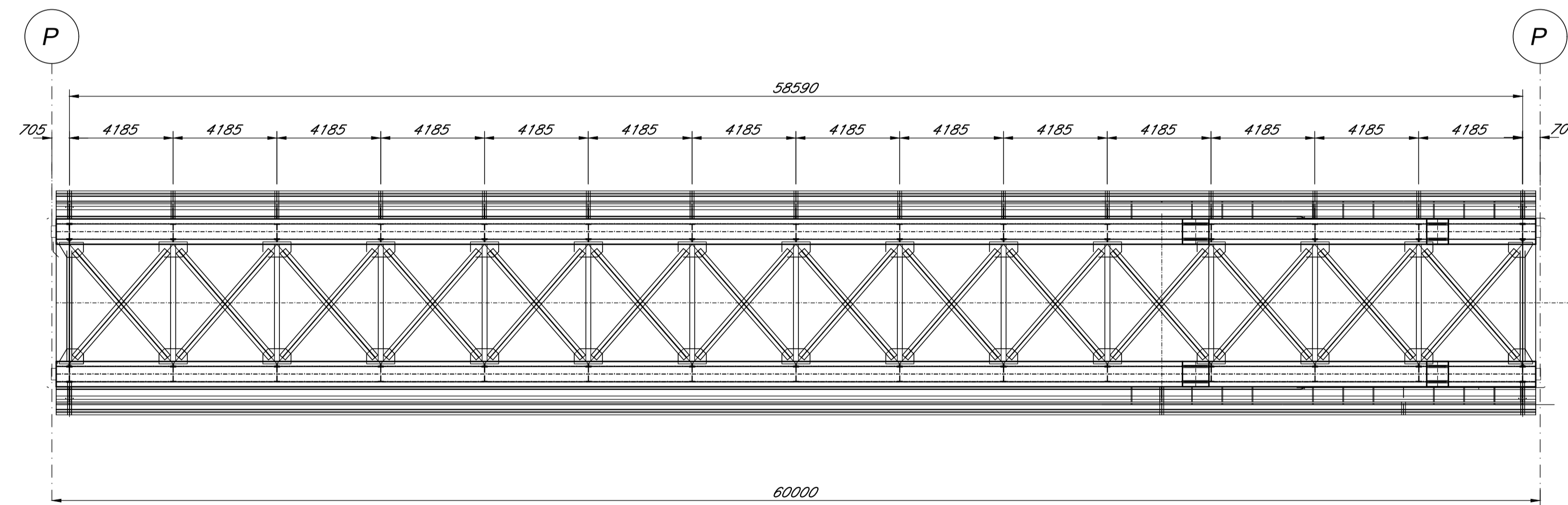


PROSPETTO LONGITUDINALE Scala 1:150



VISTA SUPERIORE Scala 1:150



COMMITTENTE:



PROGETTAZIONE:



DIREZIONE TECNICA
S.O. OPERE CIVILI

PROGETTO FATTIBILITA' TECNICO ECONOMICA

POTENZIAMENTO INFRASTRUTTURALE ORTE-FALCONARA
RADDOPPIO DELLA TRATTA PM228-CASTELPLANIO

PONTI E VIADOTTI FERROVIARI

Impalcato ferroviario a via inferiore a trave reticolare L=60,00 m SB - Pianta, prospetto e sezione

SCALA :
Varie

COMMESSA LOTTO FASE ENTE TIPO DOC. OPERA/DISCIPLINA PROGR. REV.

IR0F 00 R 09 PZ VI0000 007 A

Revis.	Descrizione	Redatto	Data	Verificato	Data	Approvato	Data	Autorizzato	Data
A	Emissione Definitiva	P. Maestrelli	Febbraio 2022	A. Ferri	Febbraio 2022	C. Urcioli	Febbraio 2022	A. Vittozzi	Febbraio 2022