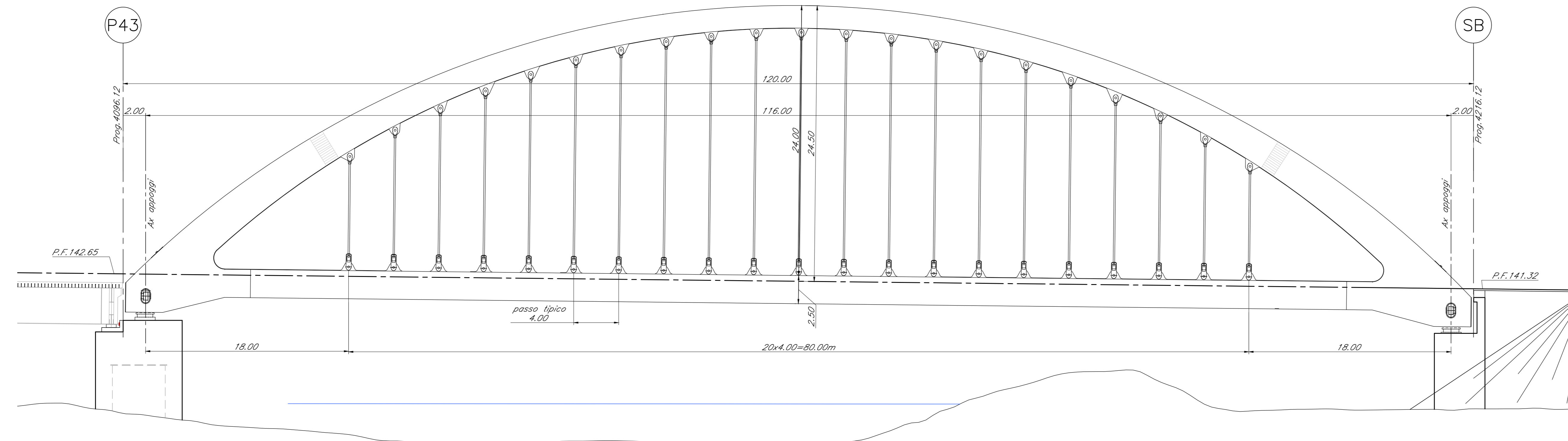
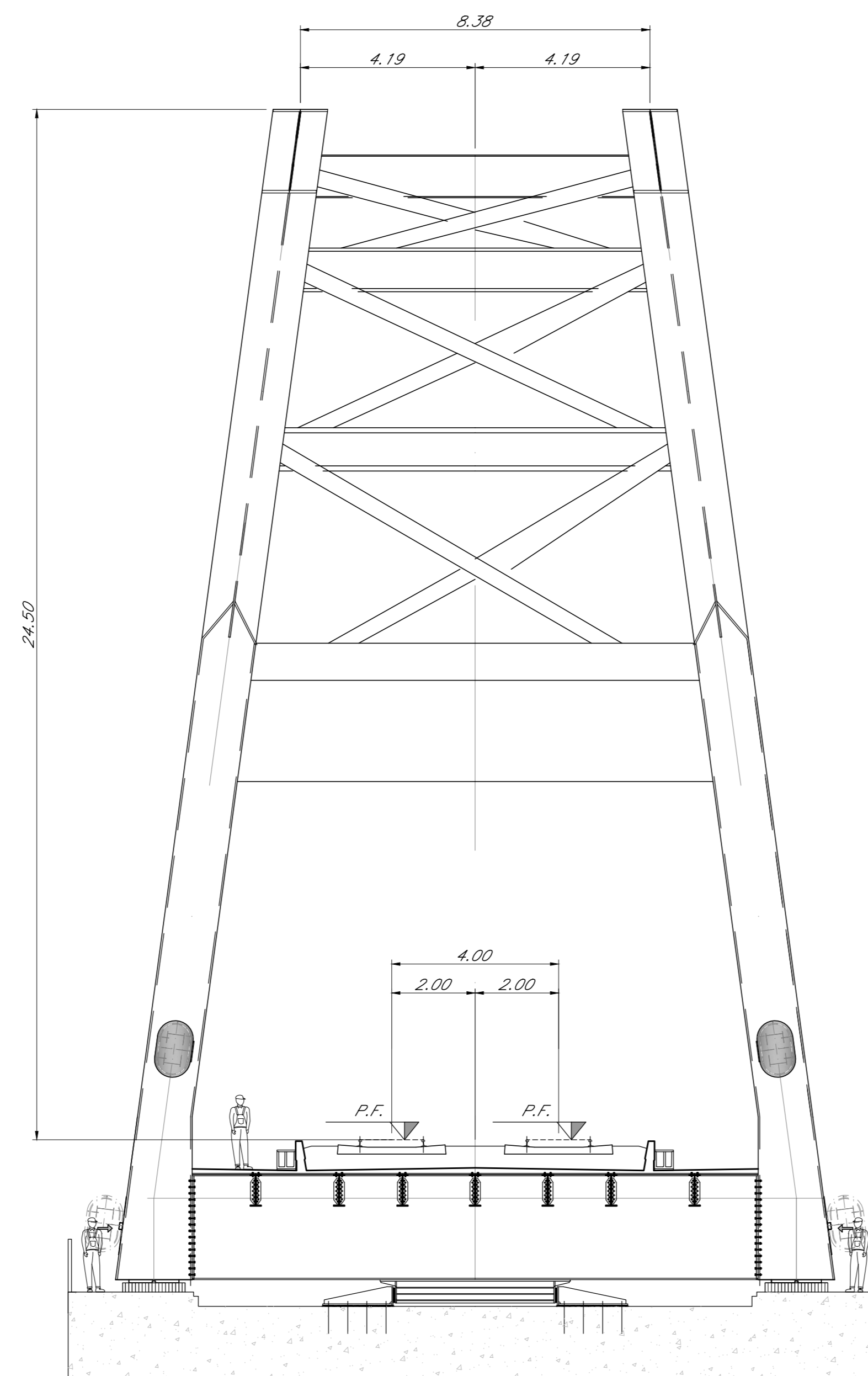


SEZIONE LONGITUDINALE  
SCALA 1:200



SEZIONE TRASVERSALE  
SCALA 1:100



DISEGNI DI RIFERIMENTO	
DESCRIZIONE	CODICE
Tabella materiali generale	IR0F00R11TT0C0000001A
Relazione tecnico descrittiva	IR0F03R09R0VI0000001A

- NOTE GENERALI
- 1) TUTTE LE QUOTE SONO ESPRESSE IN m s.l.m.
  - 2) TUTTE LE DIMENSIONI SONO ESPRESSE IN m SALVO diversamente specificato
  - 3) IL TRACCIATO DEL VIADOTTO DOVRÀ ESSERE REALIZZATO SULLA BASE DEI TRACCIATI PLANO-ALTIMETRICI E DEI PROFILI LONGITUDINALI IN ULTIMA REVISIONE.
  - 4) PER LO SVILUPPO DELLE MISURE EFFETTIVE TENERE CONTO DELLA LIVELLETTA LONGITUDINALE E DELL'EFFETTO CONTROMONTA.
  - 5) TUTTE LE QUOTE RIPORTATE SONO IN ASSE TRACCIATO

COMMITTENTE:



PROGETTAZIONE:



DIREZIONE TECNICA  
S.O. OPERE CIVILI

**PROGETTO FATTIBILITA' TECNICO ECONOMICA**  
POTENZIAMENTO INFRASTRUTTURALE ORTE-FALCONARA  
RADDOPPIO DELLA TRATTA PM228-CASTELPLANIO

PONTI E VIADOTTI FERROVIARI  
Impalcato ferroviario ad arco L= 120,00 m - Pianta, prospetto e sezione

SCALA:

COMMESSA	LOTTO	FASE	ENTE	TIPO DOC.	OPERA/DISCIPLINA	PROGR.	REV.
IR0F	00	R	09	PZ	VI0000	011	A

Revis.	Descrizione	Redatto	Data	Verificato	Data	Approvato	Data	Autorizzato	Data
A	Emissione Definitiva	A. Carofani	Novembre 2022	A. Fanti	Novembre 2022	C. Ursini	Novembre 2022	A. Vitucci	Novembre 2022