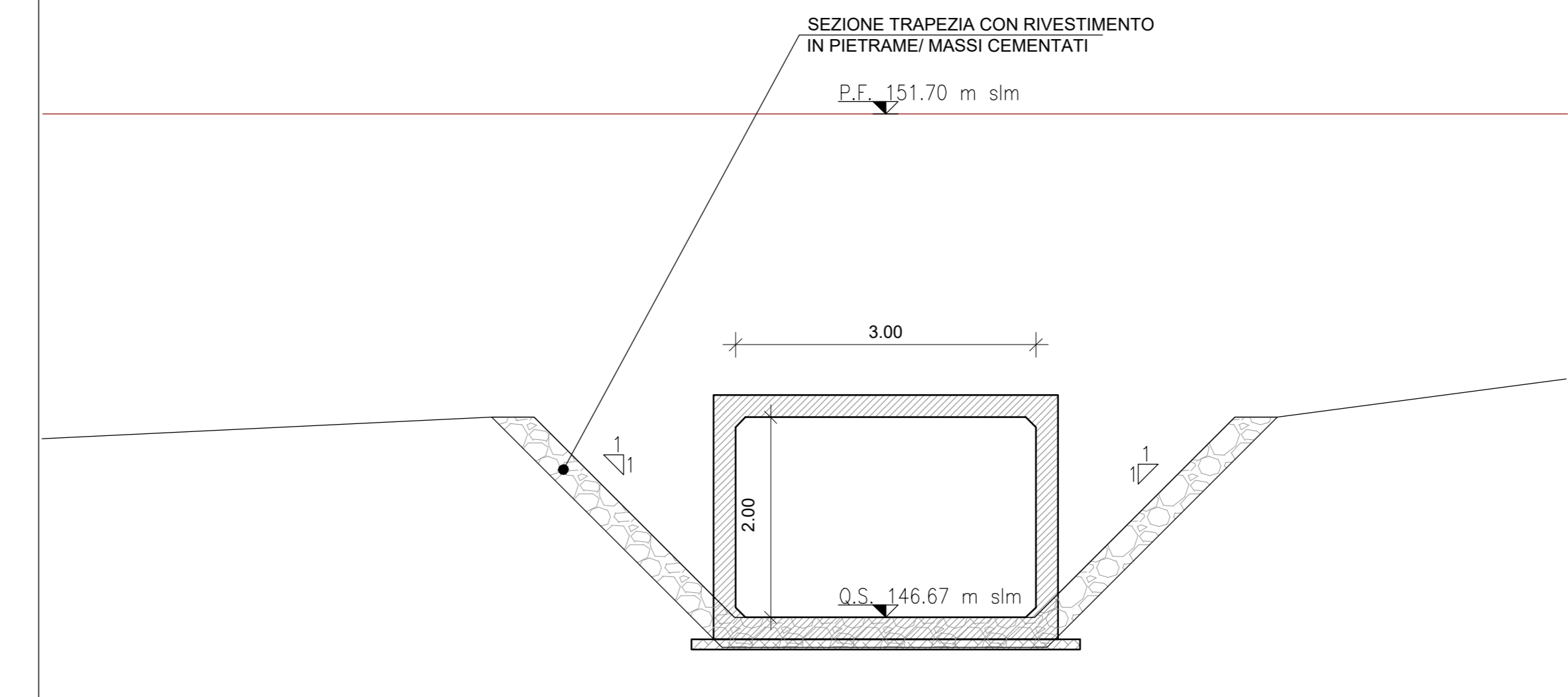
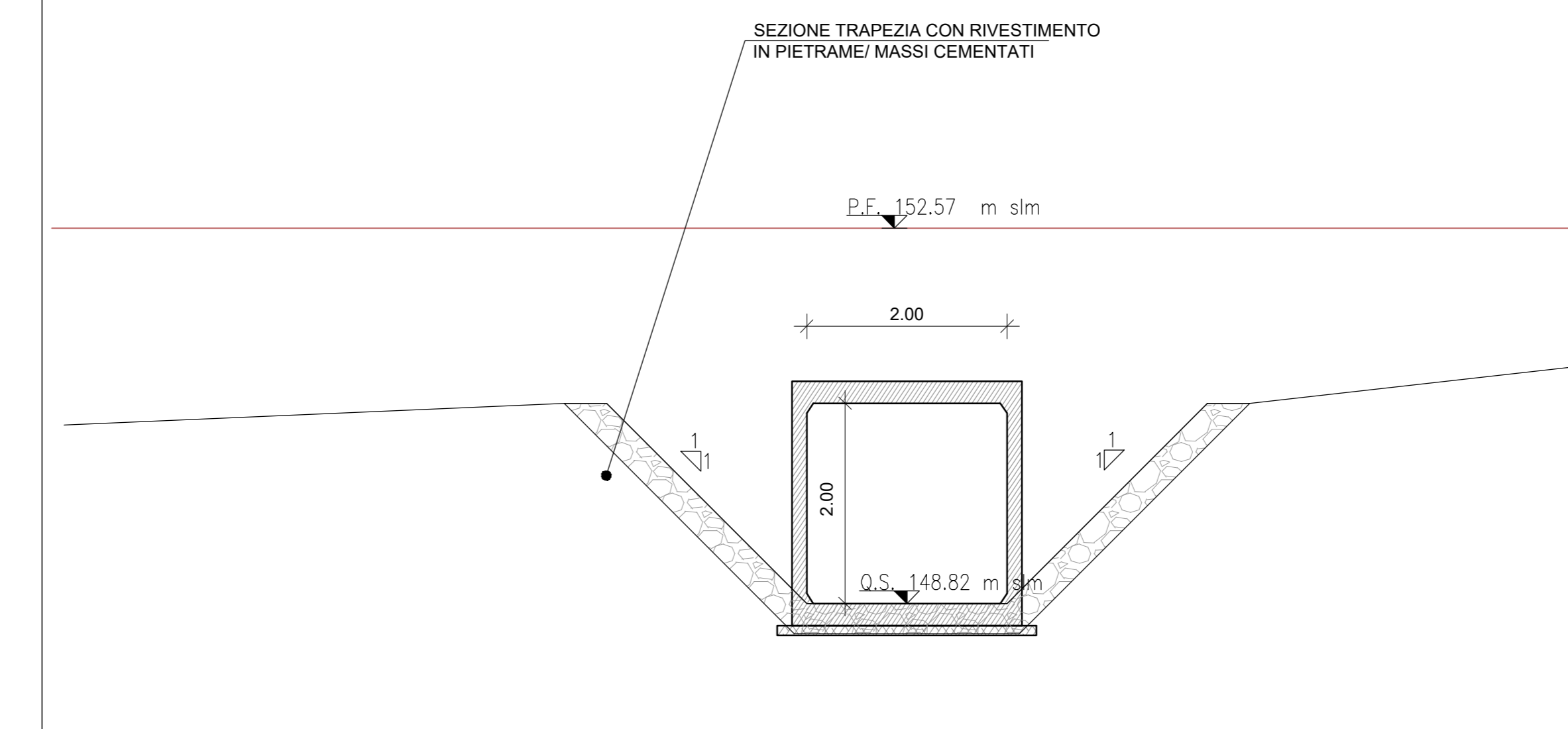


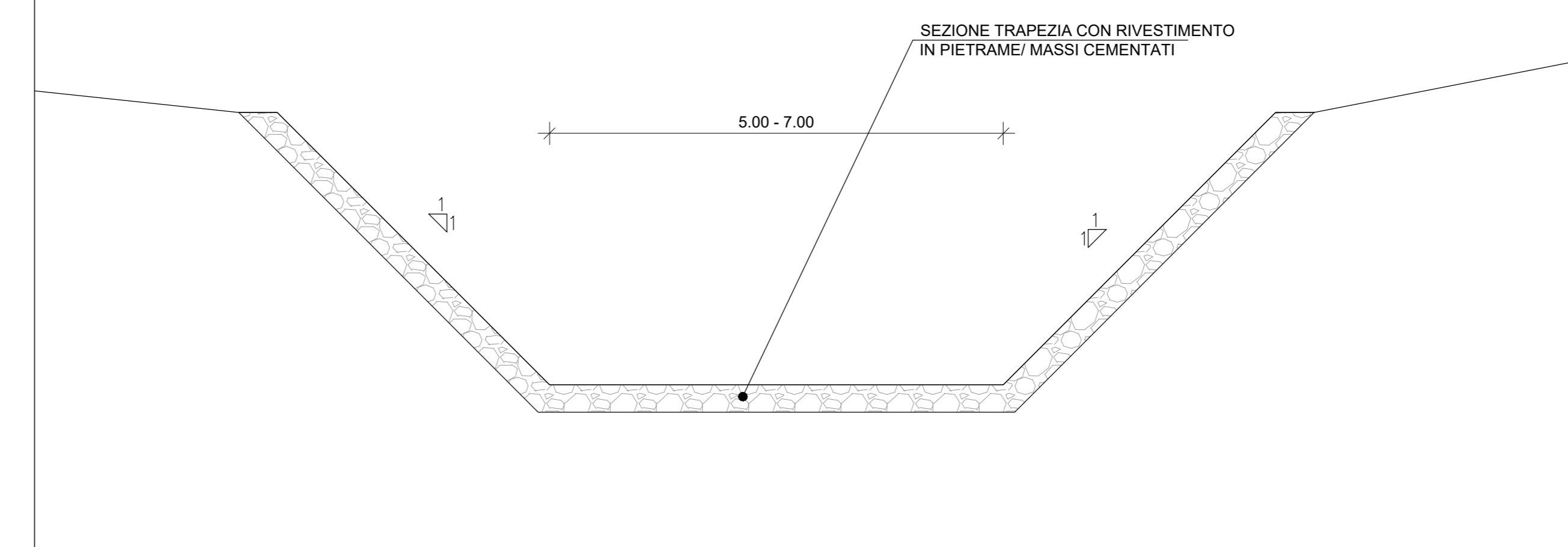
Sistemazione IN02  
scala 1:50



Sistemazione IN04  
scala 1:50



Sistemazione Torrente Vallemani  
scala 1:50



COMMITTENTE:  
**RFI**  
RIF. FERROVIARIA ITALIANA  
GRUPPO FERROVIE DELLO STATO ITALIANE

PROGETTAZIONE:  
**ITALFERR**  
GRUPPO FERROVIE DELLO STATO ITALIANE

DIREZIONE TECNICA  
S.O. OPERE CIVILI

**PROGETTO FATTIBILITA' TECNICO ECONOMICA**

POTENZIAMENTO INFRASTRUTTURALE ORTE-FALCONARA  
RADDOPPIO DELLA TRATTA PM228-CASTELPLANIO  
LOTTO 03

IDROLOGIA E IDRAULICA  
PLANIMETRIA SISTEMAZIONE IDRAULICA - CORSI D'ACQUA MINORI - LOTTO 3  
PIANTA E SEZIONI - TAV. 1 DI 2

SCALA: VARIE

COMMESSA	LOTTO	FASE	ENTE	TIPO DOC.	OPER./DISCIPLINA	PROGR.	REV.
IR0F	03	R	09	PZ	10002	004	A

Revis.	Descrizione	Redatto	Data	Verificato	Data	Approvato	Data	Autorizzato	Data
A	EMISSIONE DEFINITIVA	P. Cusani	Gen 2022	F. Caban	Gen 2022	C. Ursani	Gen 2022		