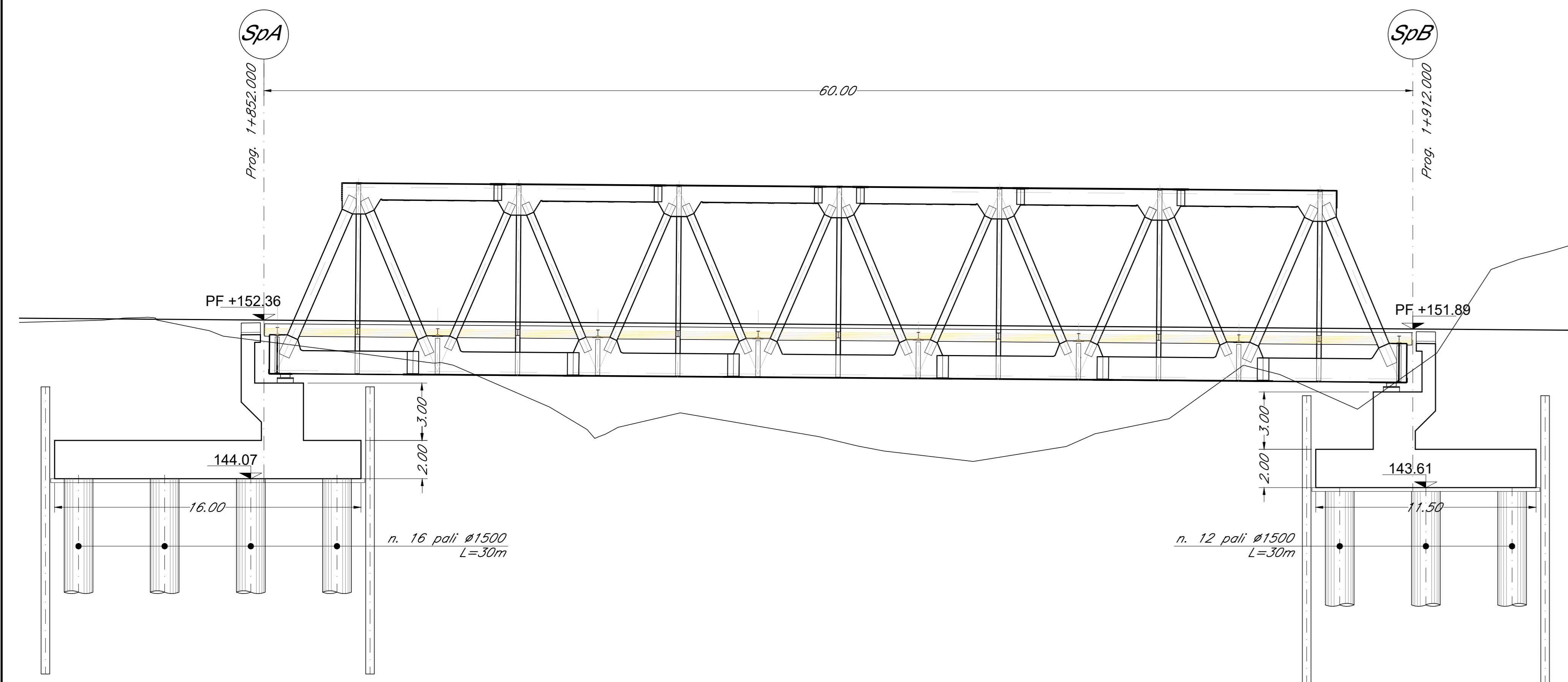
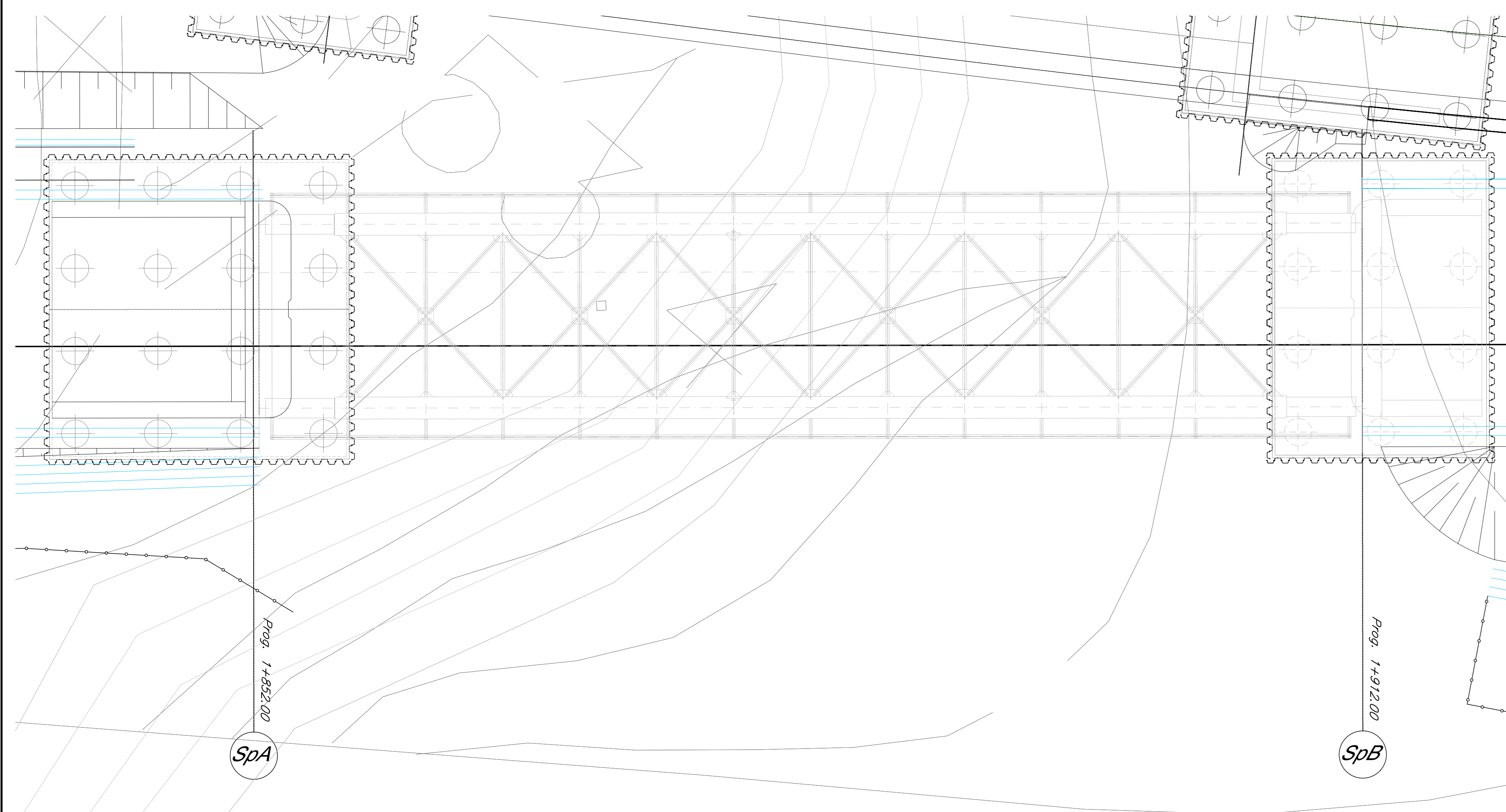


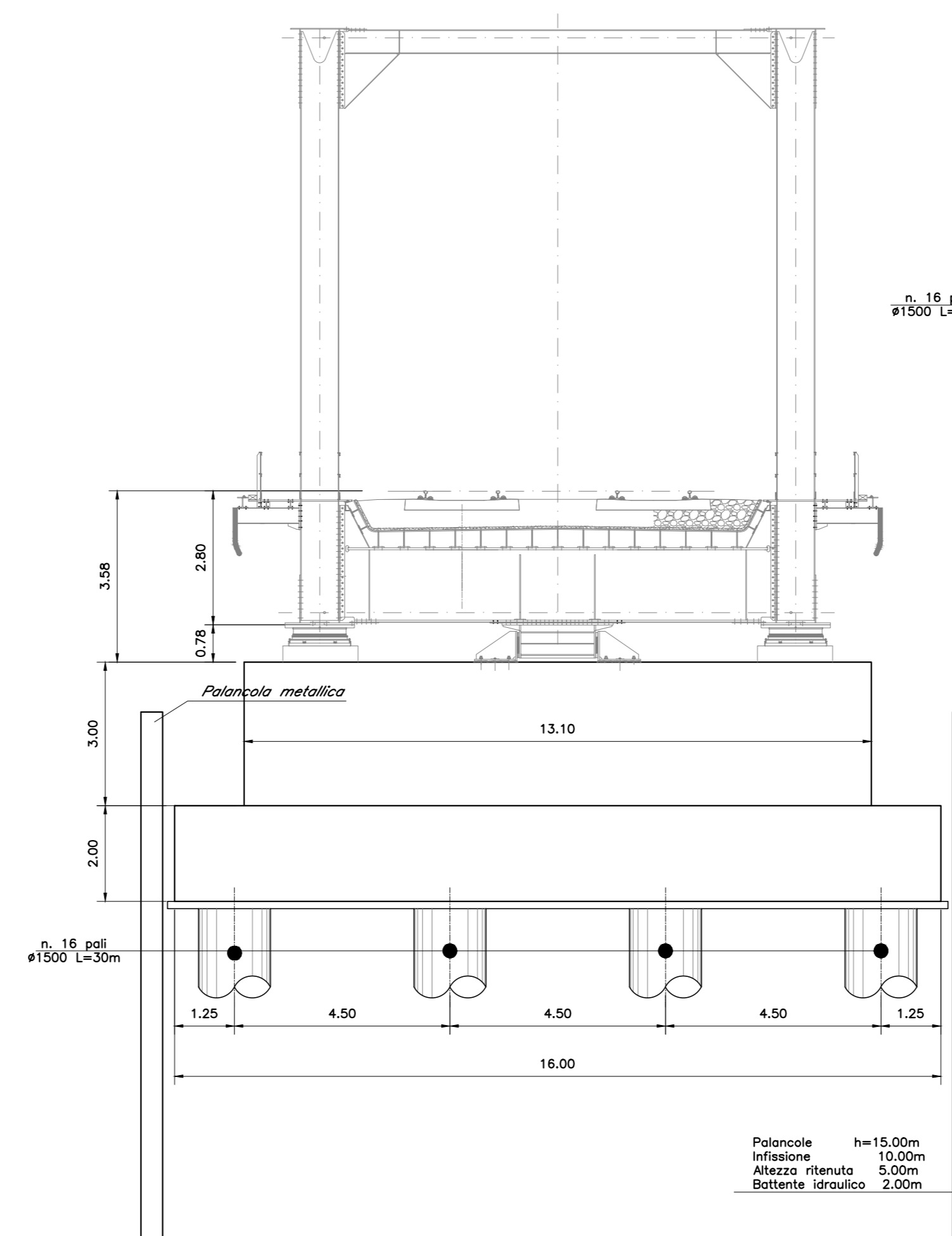
SEZIONE LONGITUDINALE - VIO1
SCALA 1:150



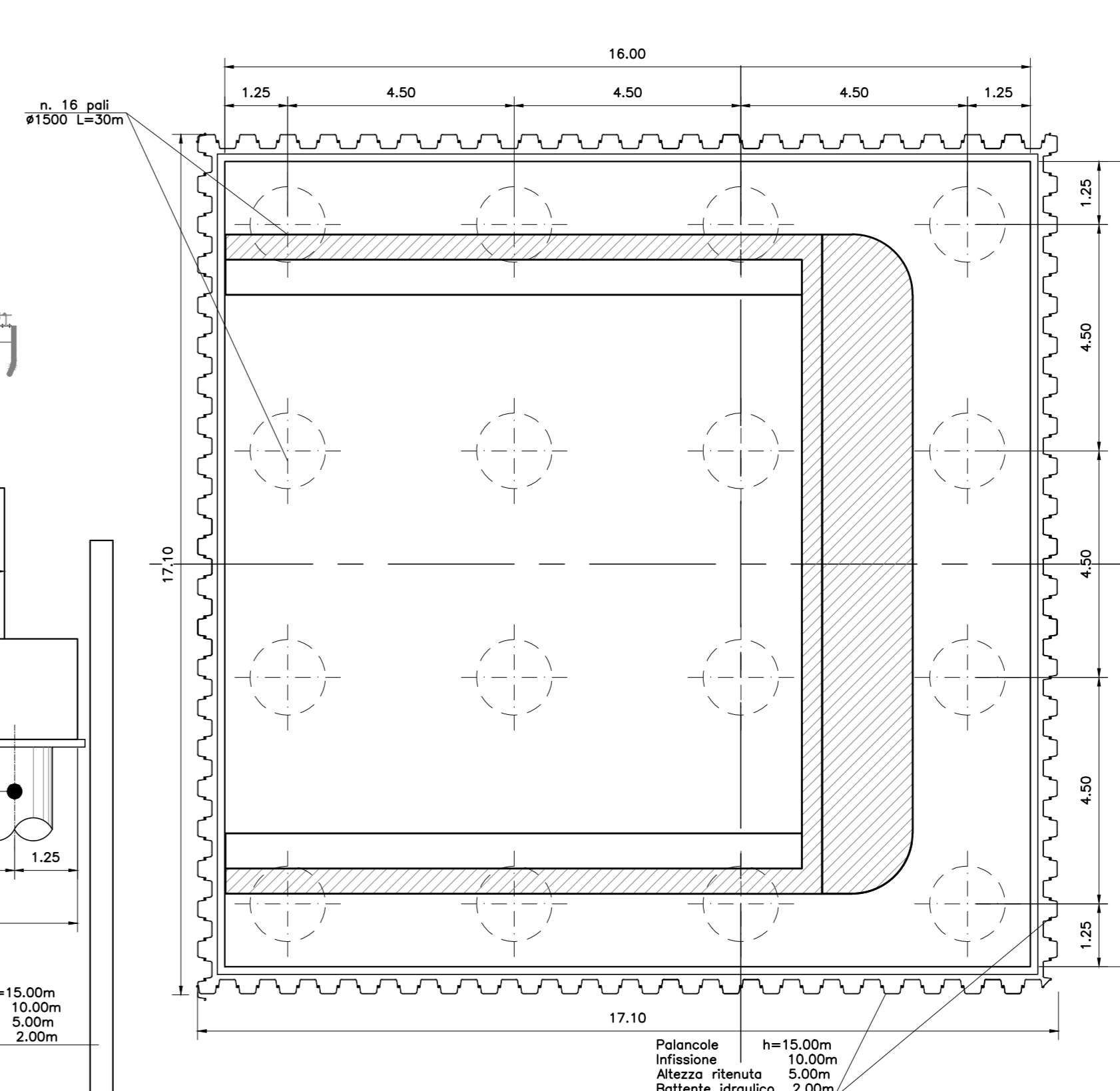
PLANIMETRIA - VIO1
SCALA 1:150



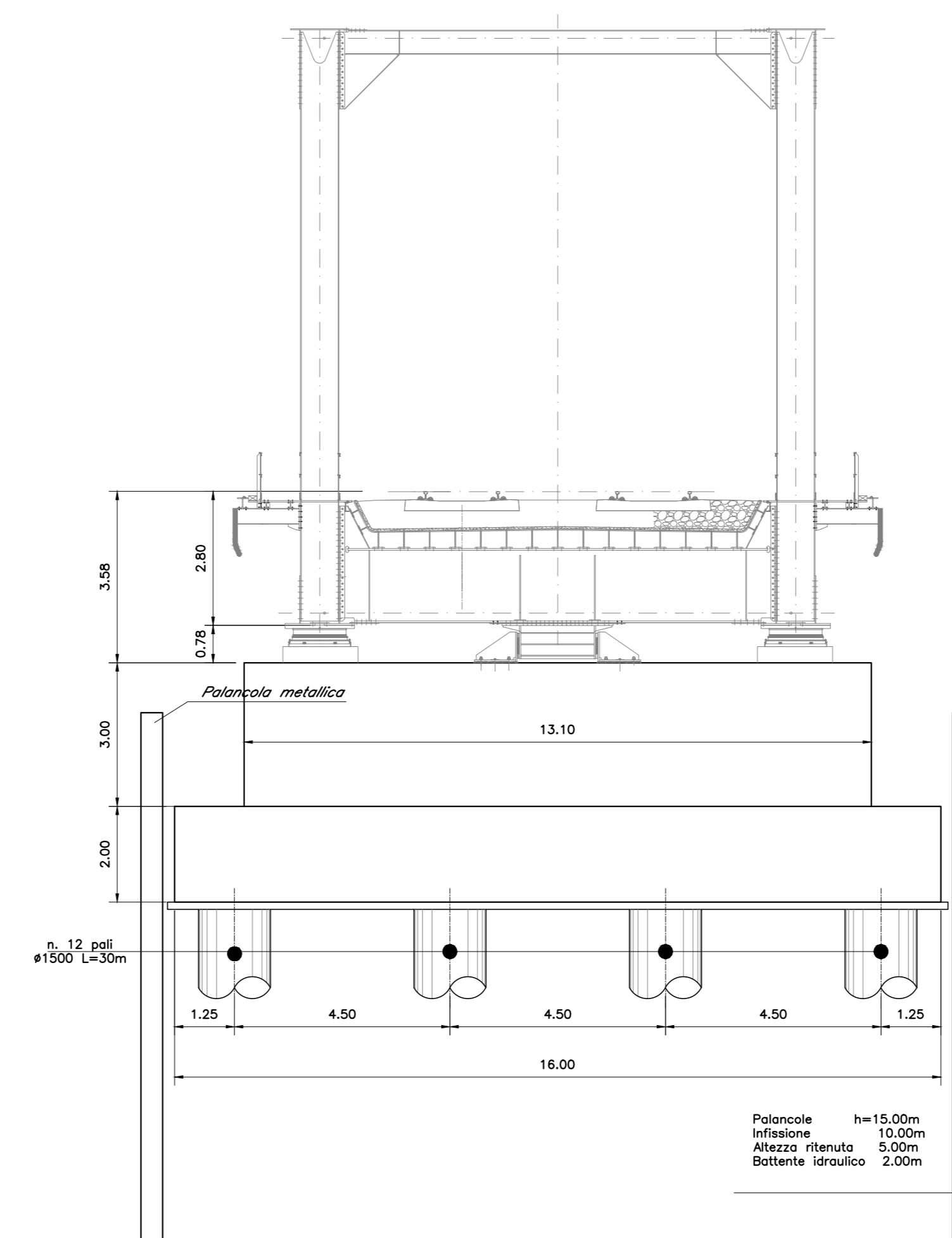
SEZIONE TRASVERSALE SA
Scala 1:100



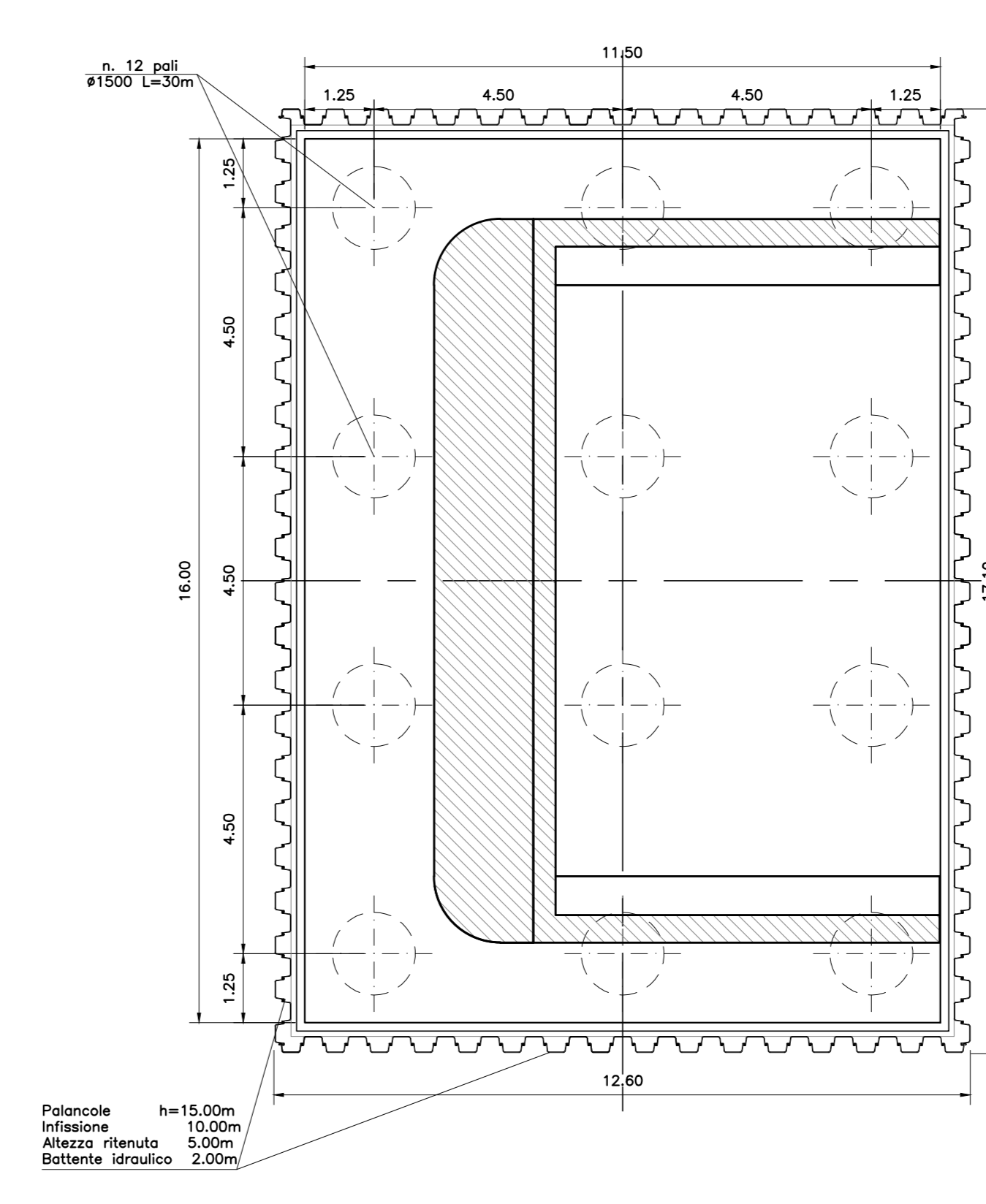
PIANTA FONDAZIONE
Scala 1:100



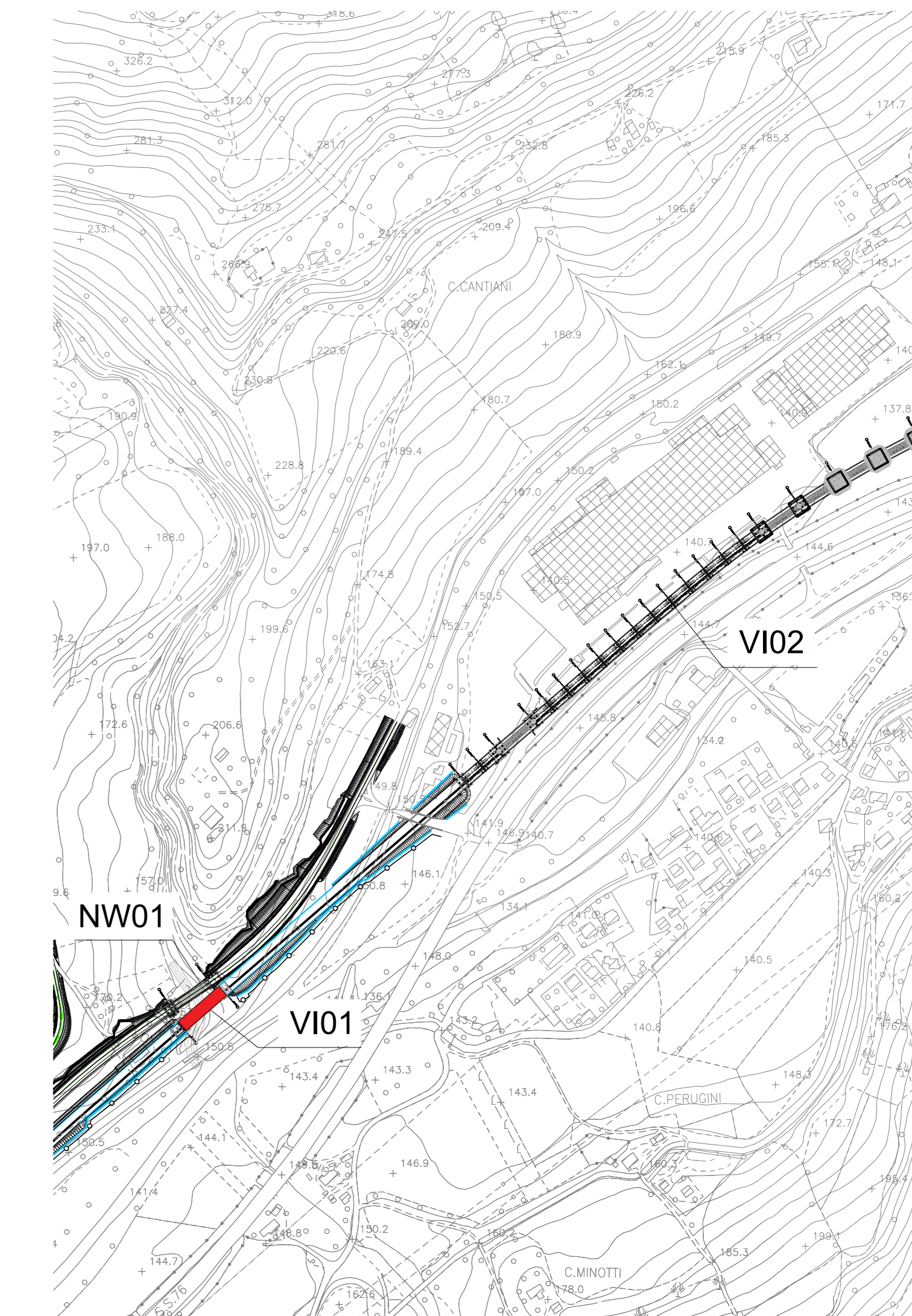
SEZIONE TRASVERSALE SB
Scala 1:100



PIANTA FONDAZIONE
Scala 1:100



KEY-PLAN
Scala 1:5.000



DISEGNI DI RIFERIMENTO	
DESCRIZIONE	CODICE
Tabella materiali generale	IR0F00R11TTC0000001A
Relazione tecnico descrittiva	IR0F03R09ROV0000001A

NOTE GENERALI	
1)	TUTTE LE QUOTE SONO ESPRESSE IN m s.l.m.
2)	TUTTE LE DIMENSIONI SONO ESPRESSE IN m SALVO DIVERSAMENTE SPECIFICATO
3)	IL TRACCIATO DEL VIADOTTO DOVRÀ ESSERE REALIZZATO SULLA BASE DEI TRACCIATI PLANO-ALTIMETRICI E DEI PROFILI LONGITUDINALI IN ULTIMA REVISIONE.
4)	PER LO SVILUPPO DELLE MISURE EFFETTIVE TENERE CONTO DELLA LIVELLETTA LONGITUDINALE E DELL'EFFETTO CONTROMONTA.
5)	TUTTE LE QUOTE RIPORTATE SONO IN ASSE TRACCIATO

COMMITTENTE:

PROGETTAZIONE:

DIREZIONE TECNICA
S.O. OPERE CIVILI

PROGETTO FATTIBILITA' TECNICO ECONOMICA

POTENZIAMENTO INFRASTRUTTURALE ORTE-FALCONARA
RADDOPPIO DELLA TRATTA PM228-CASTELPLANIO

VIO1 - Viadotto Castelplanio da pk 1+852.00 a pk 1+912.00
Pianta, prospetto, sezioni

SCALA:	Varie
--------	-------

COMMESSA	LOTTO	FASE	ENTE	TIPO DOC.	OPERA/DISCIPLINA	PROGR.	REV.
IR0F	03	R	09	PZ	VIO1	100	001 B

Revis.	Descrizione	Redatto	Data	Verificato	Data	Approvato	Data	Autorizzato	Data
A	Emissione Definitiva	P. Maserati	21/09/2021	A. Ferri	02/10/2021	C. Urcioni	02/10/2021	A. Vittozzi	02/10/2021
B	Emissione Definitiva	P. Maserati	02/11/2022	A. Ferri	02/11/2022	C. Lisciani	02/11/2022	A. Vittozzi	02/11/2022