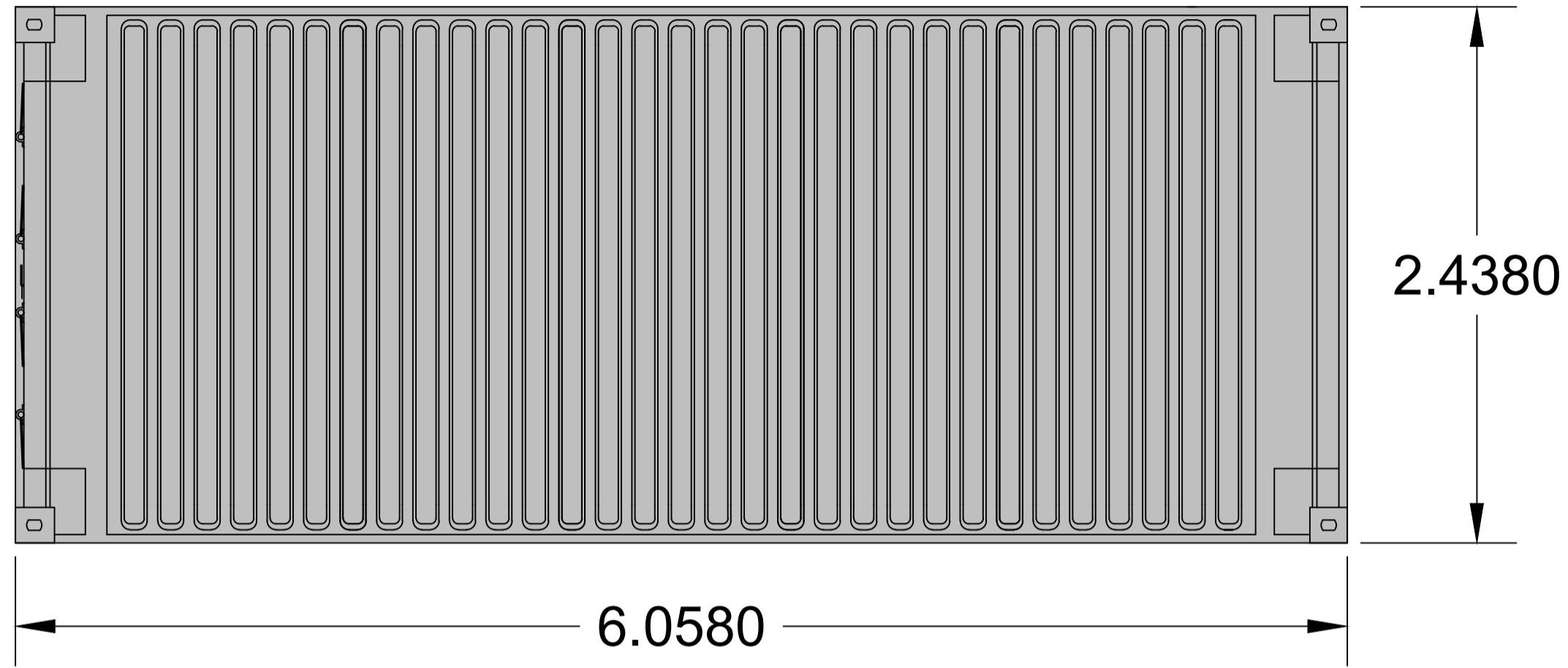
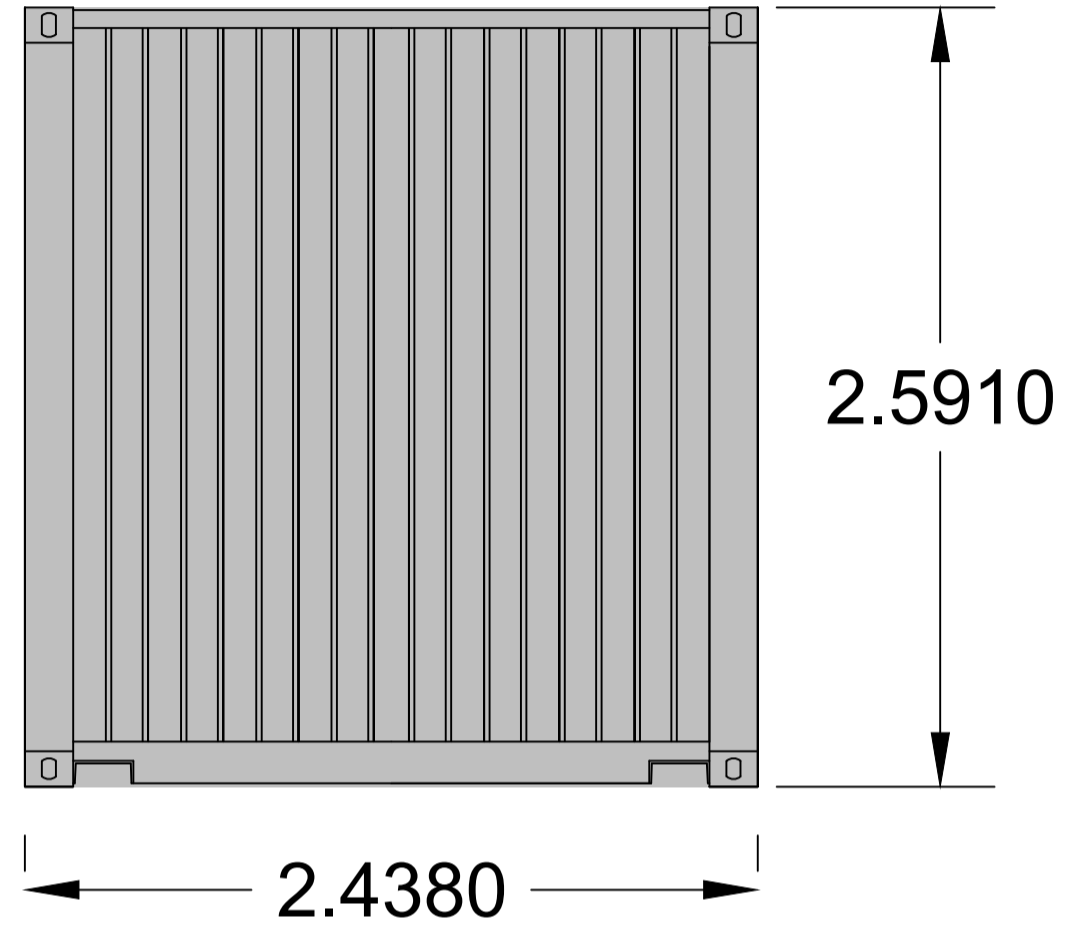


BESS
SCALA 1:25

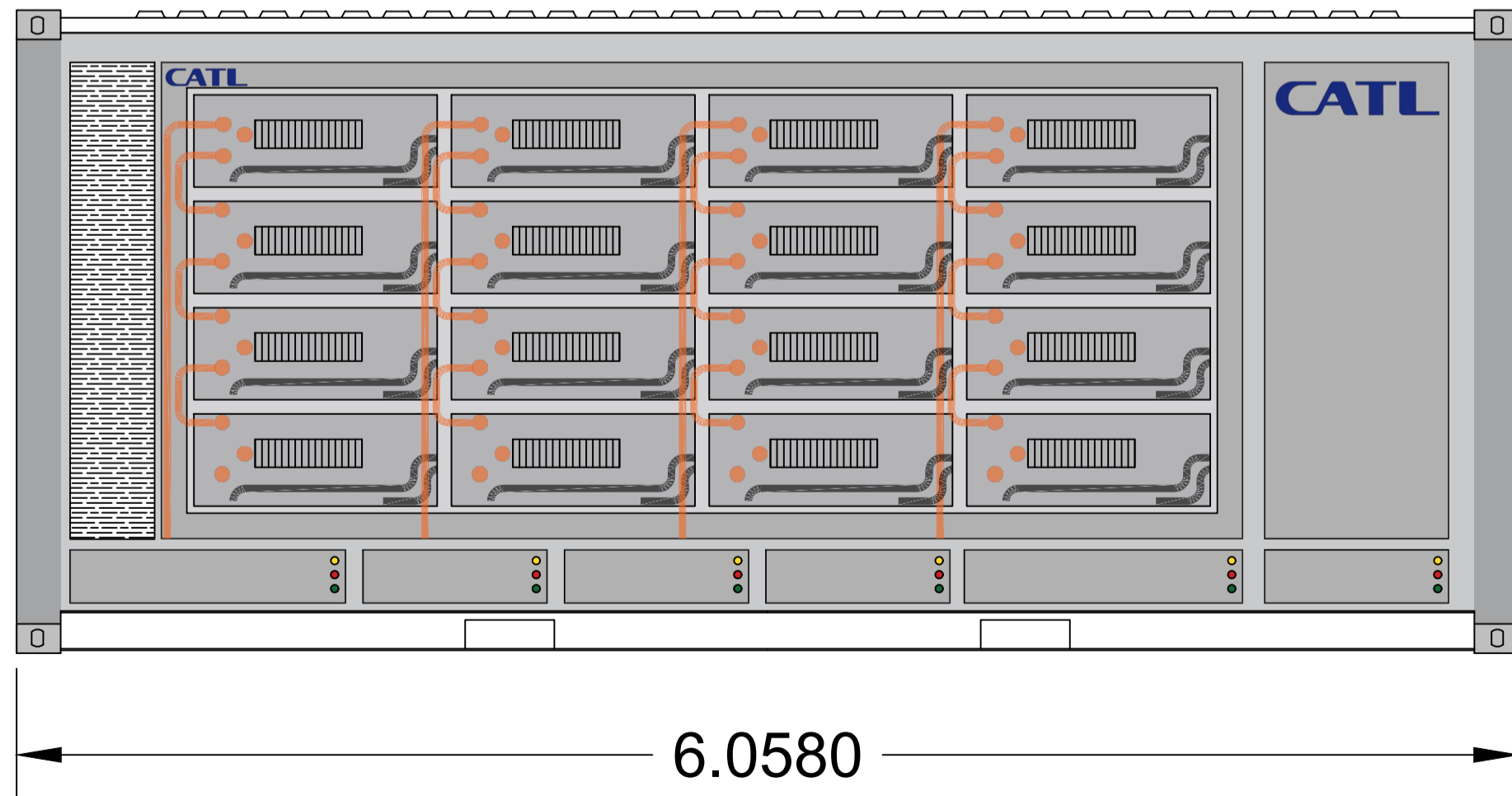
PIANTA



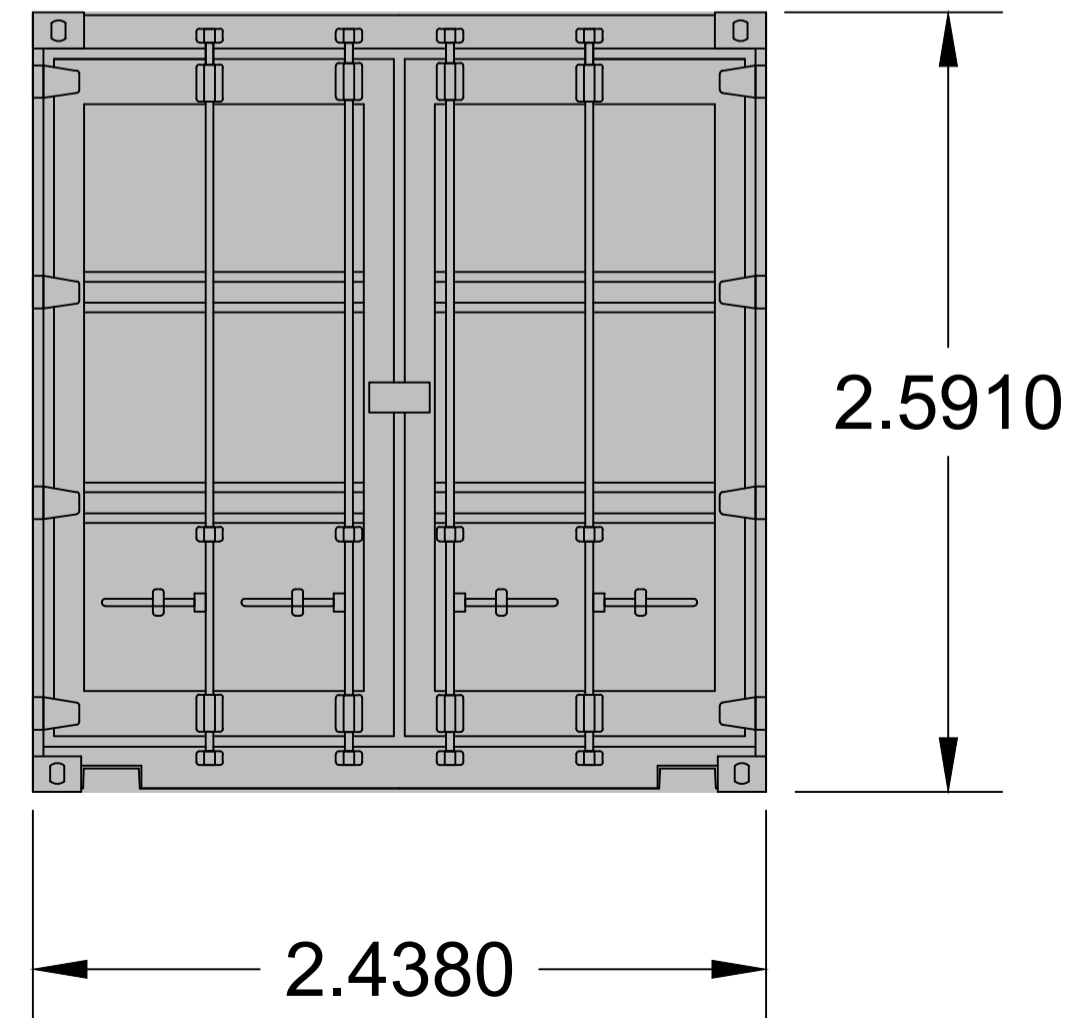
PROSPETTO FRONTALE



PROSPETTO LATERALE



PROSPETTO RETRO



NEX 051 - San Pancrazio
Comuni: San Pancrazio Salentino e San Donaci
Provincia: Brindisi
Regione: Puglia

Proponente:

SAN PANCRAZIO SOLAR S.r.l.
Via Dante, 7
20123 Milano (MI)
P.Iva: 13080450961
PEC: sanpancraziosolarsrl@pec.it

Consulenza ambientale e progettazione:

ARCADIS Italia S.r.l.
Via Monte Rosa, 93 | 20149 | Milano (MI)
T. +39 02 00 62 46 65 | F. +39 02 80 42 13
P.Iva: 01521770212
info@arcadis.it | www.arcadis.com



Rev.	Data	Descrizione	Dis.	Contr.	App.
0	Dic.23	Progetto Definitivo - Prima Emissione	CR	MA	SDA
Nome Progetto : NEX 051 - San Pancrazio - Progetto di un impianto agrivoltaico sito nei comuni di San Donaci e San Pancrazio Salentino in località "Mass. San Marco" di potenza nominale pari a 68.05 MWp in DC			Codice documento: PRO_TAV_21		
Nome Documento : Campo FV - Disegno architettonico BESS			Scala : 1:25		