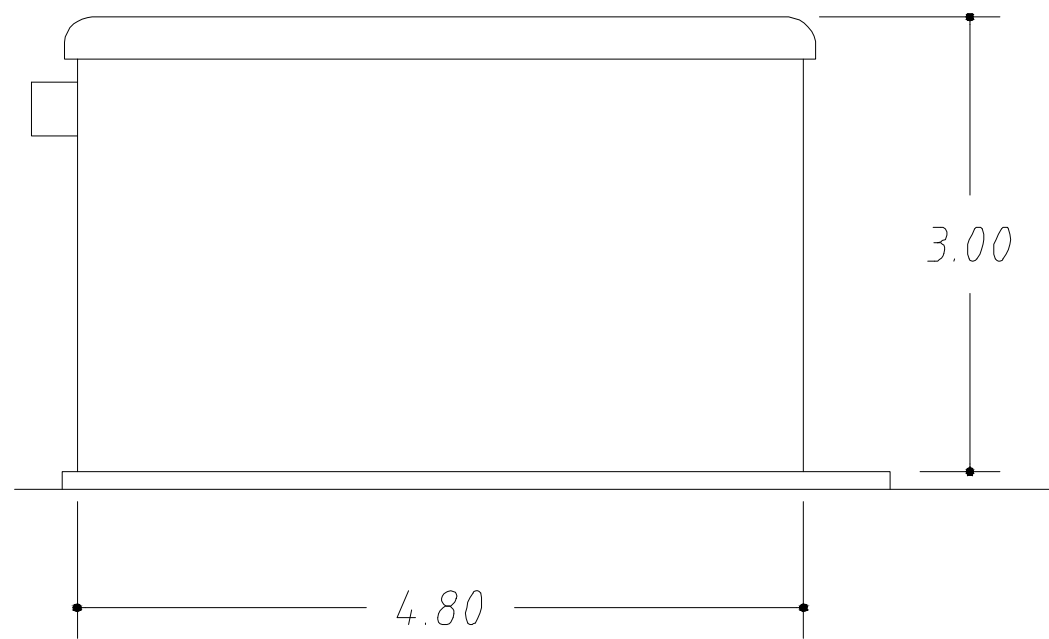
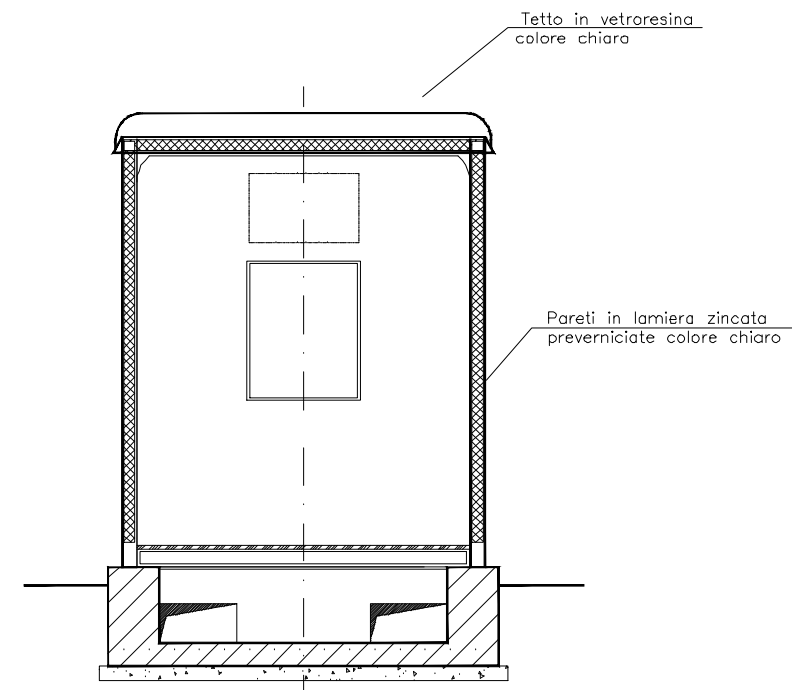


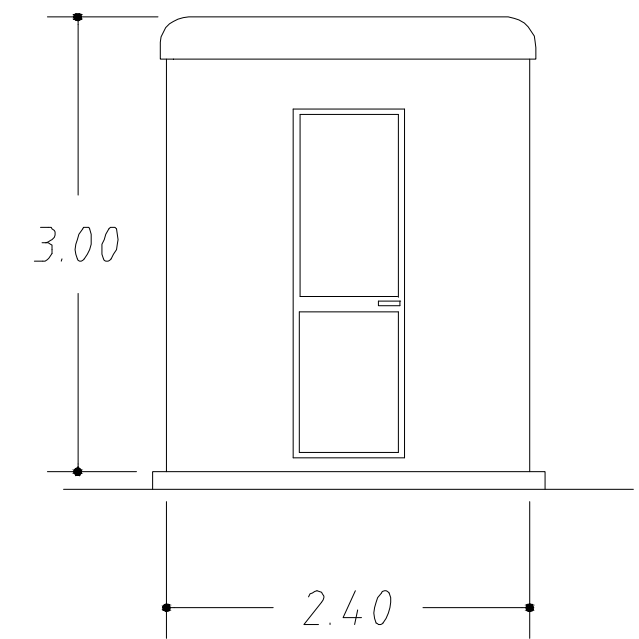
VISTA LATERALE



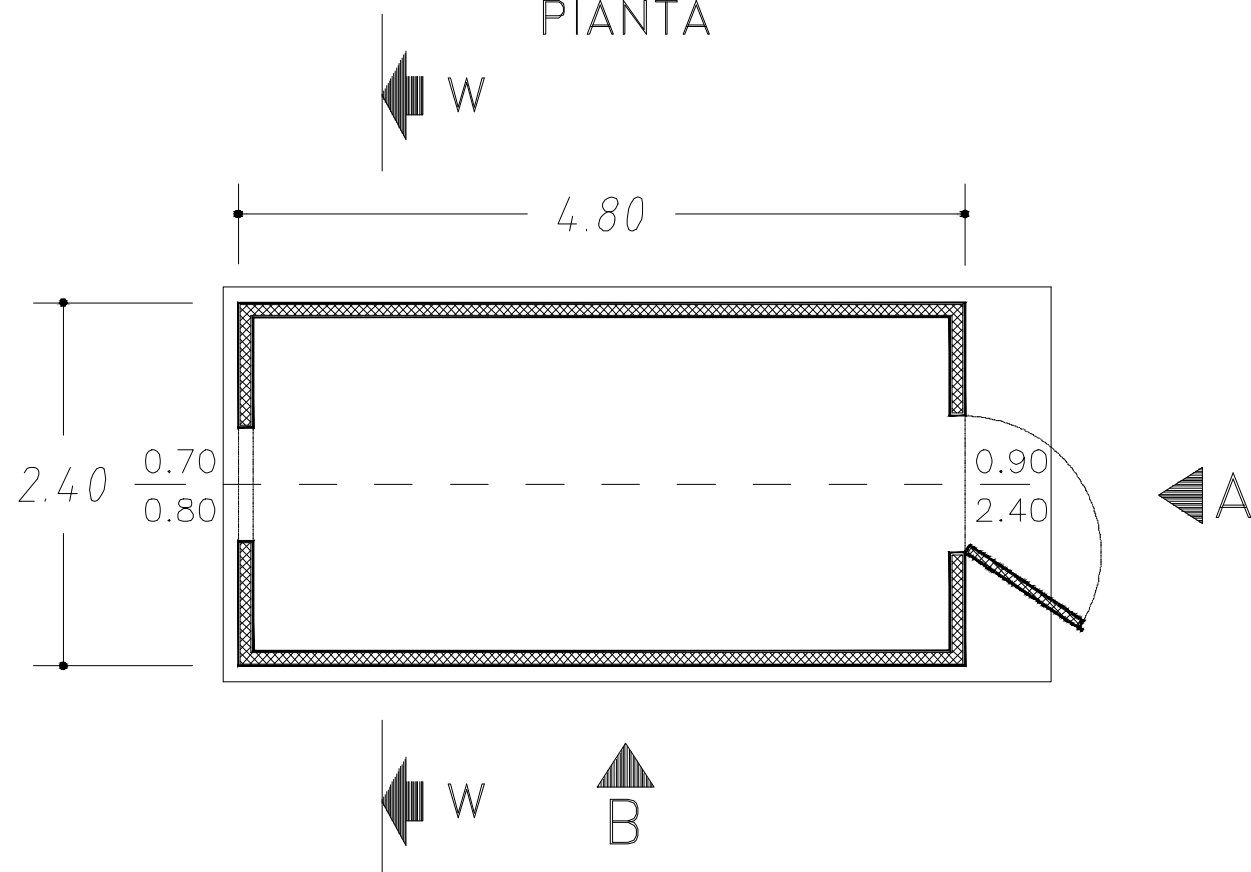
SEZIONE W-W



VISTA FRONTALE



PIANTA



Rev.	Data	Descrizione	Dis.	Contr.	Appr.
0	Mar/2023	EMESSO PER PROCEDURA DI VIA	3E	3E	SARTEC
<p>NOME FILE : EL-PL3716 - Opera 1 - Chiosco.dwg</p>					
<p>Piano Tecnico delle opere Nuova SE RTN 150kV "Escalaplano" e raccordi alla RTN in entra esce sulla linea a 150kV "Goni - Ulassai" Nuovi elettrodotti a 150kV alla SE RTN 380/150kV di FURTEI Opera 1 - Chiosco - Pianta e prospetti</p>			<p>Commessa n° 2021353-ING000</p> <p>Dis. n° EL-PL3716</p> <p>Revisione: 0</p> <p>Scala: 1:50</p> <p>Sostituisce il: //</p> <p>Sostituito dal: //</p>		
<p>Disegno eseguito in "Autocad": evitare correzioni a mano.</p>					