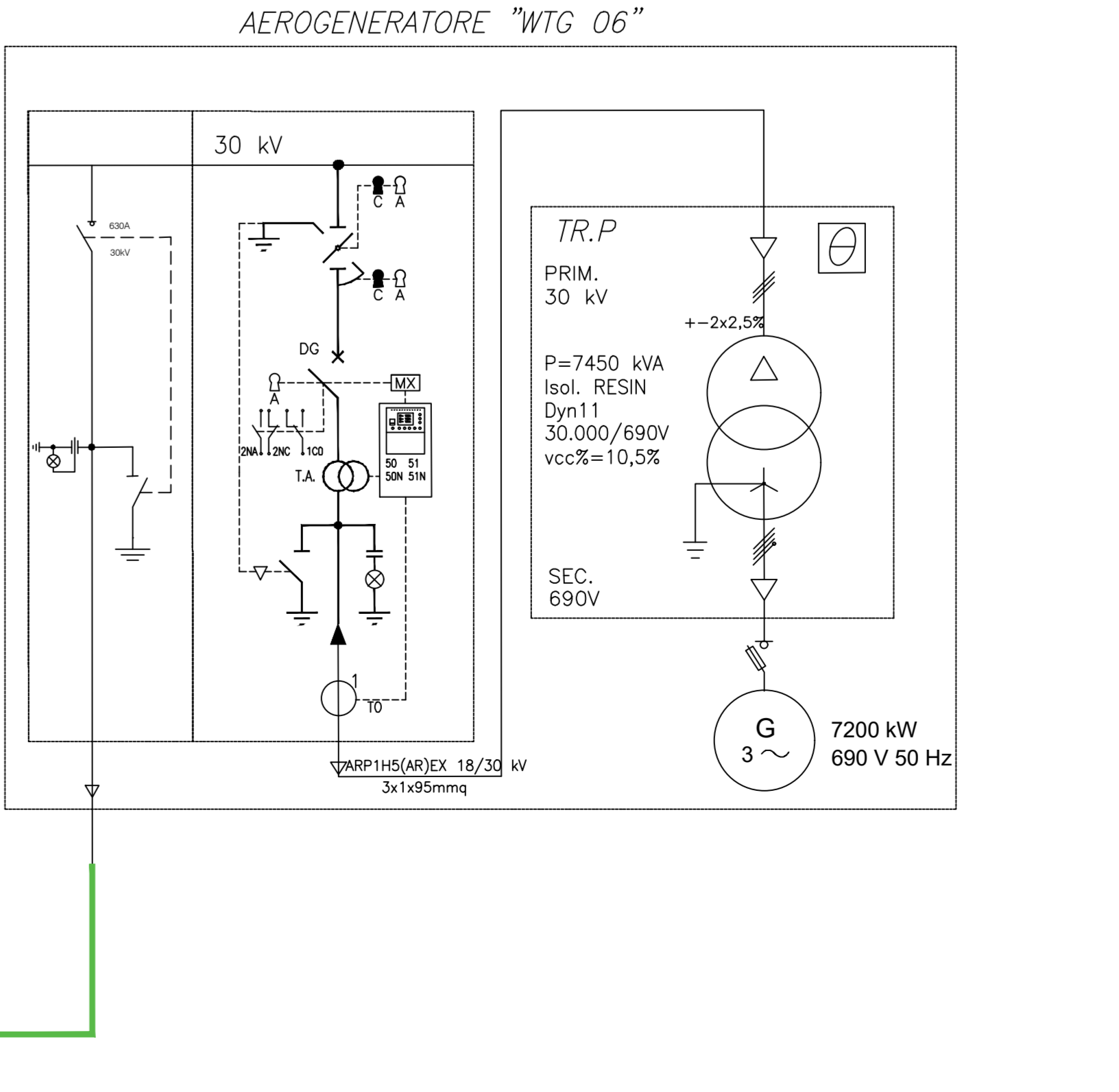
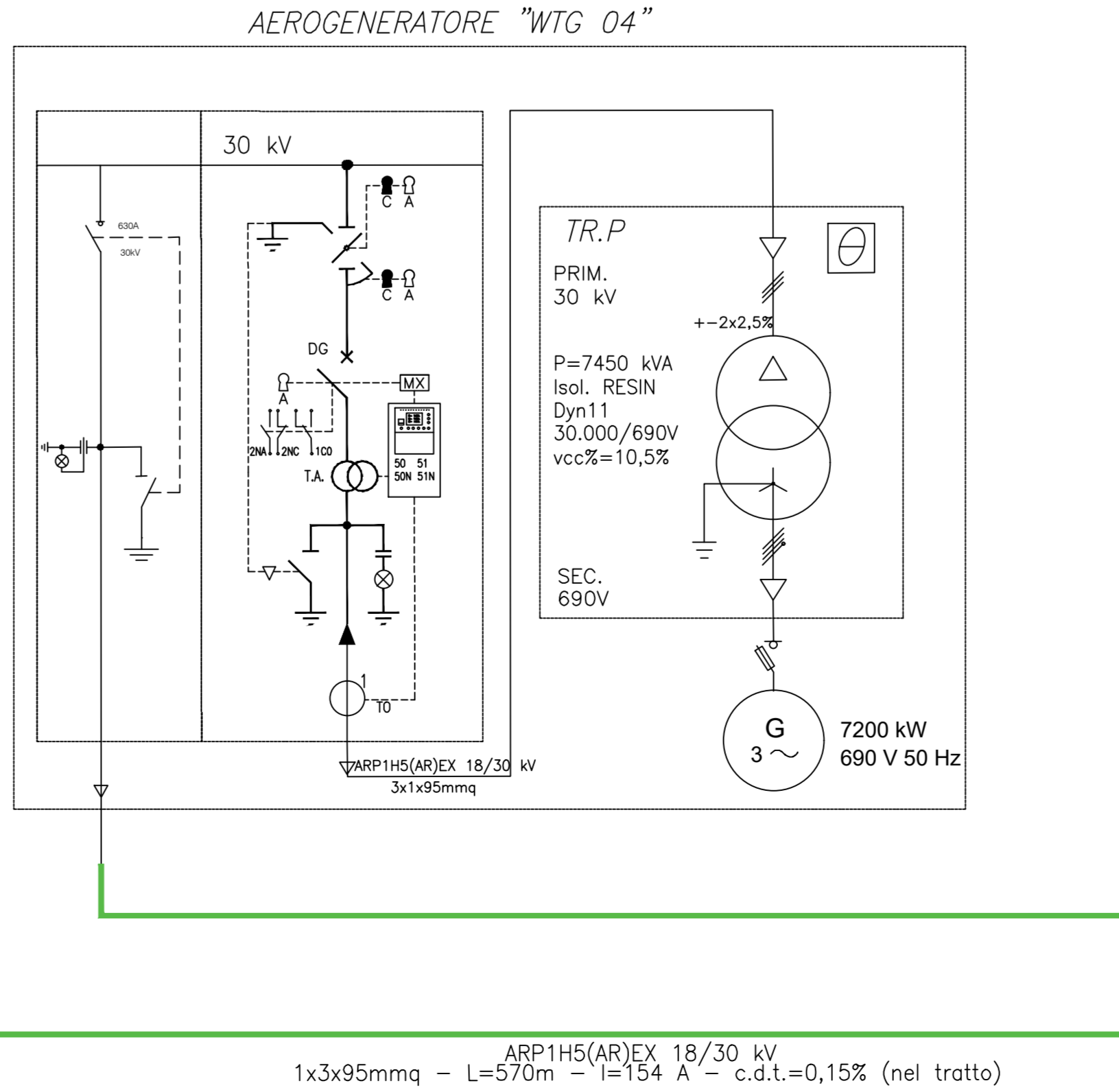
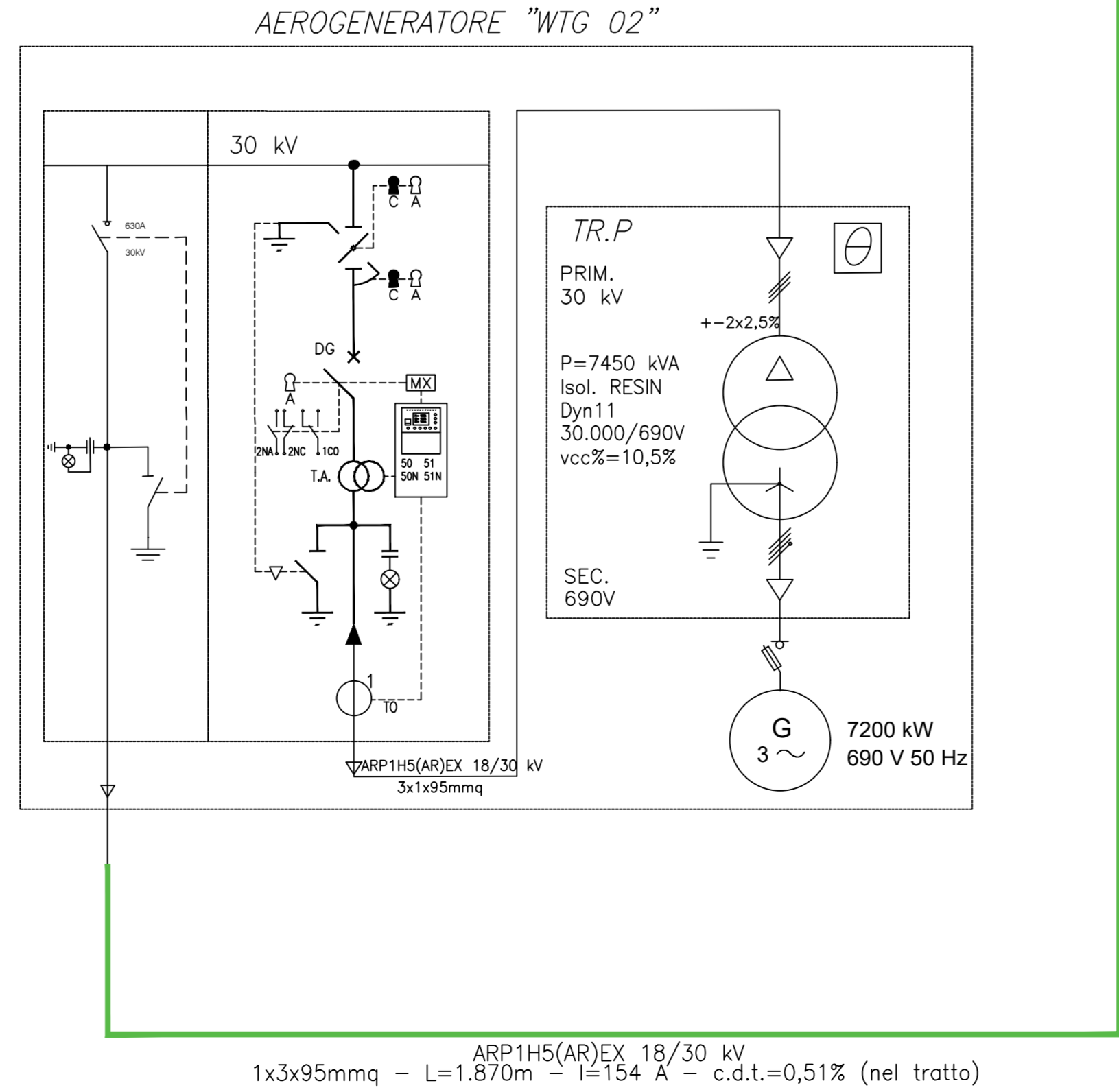
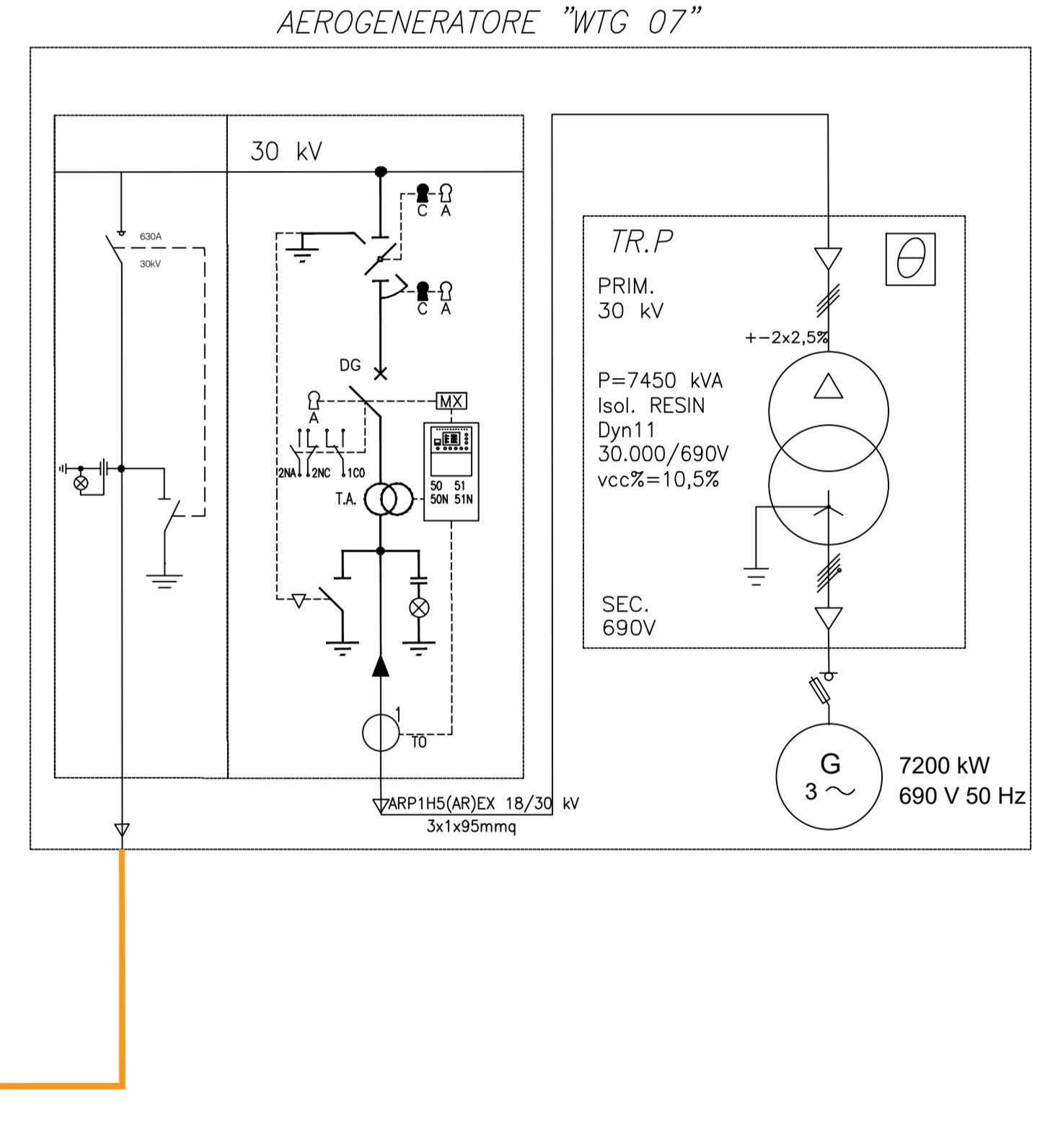
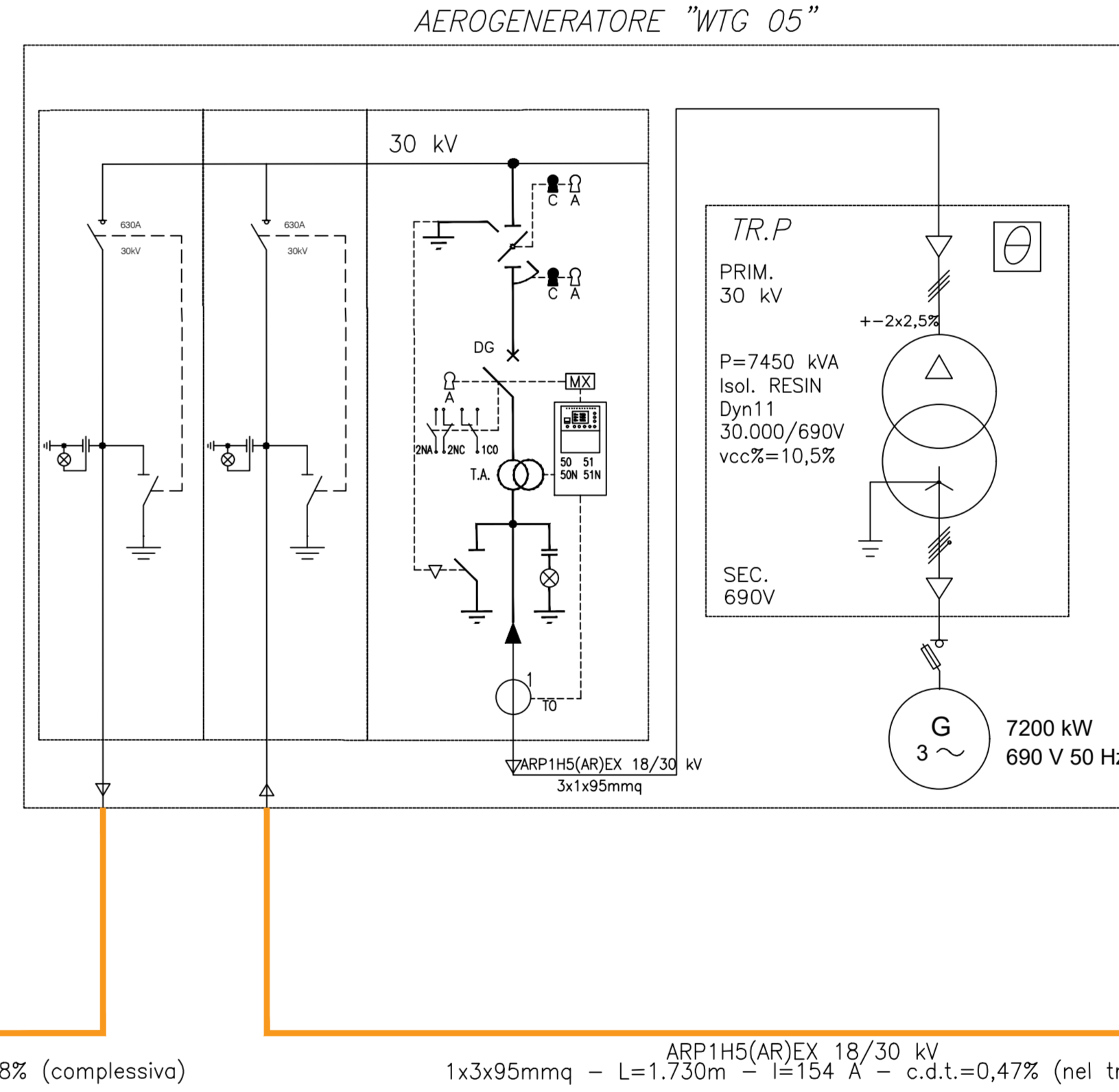
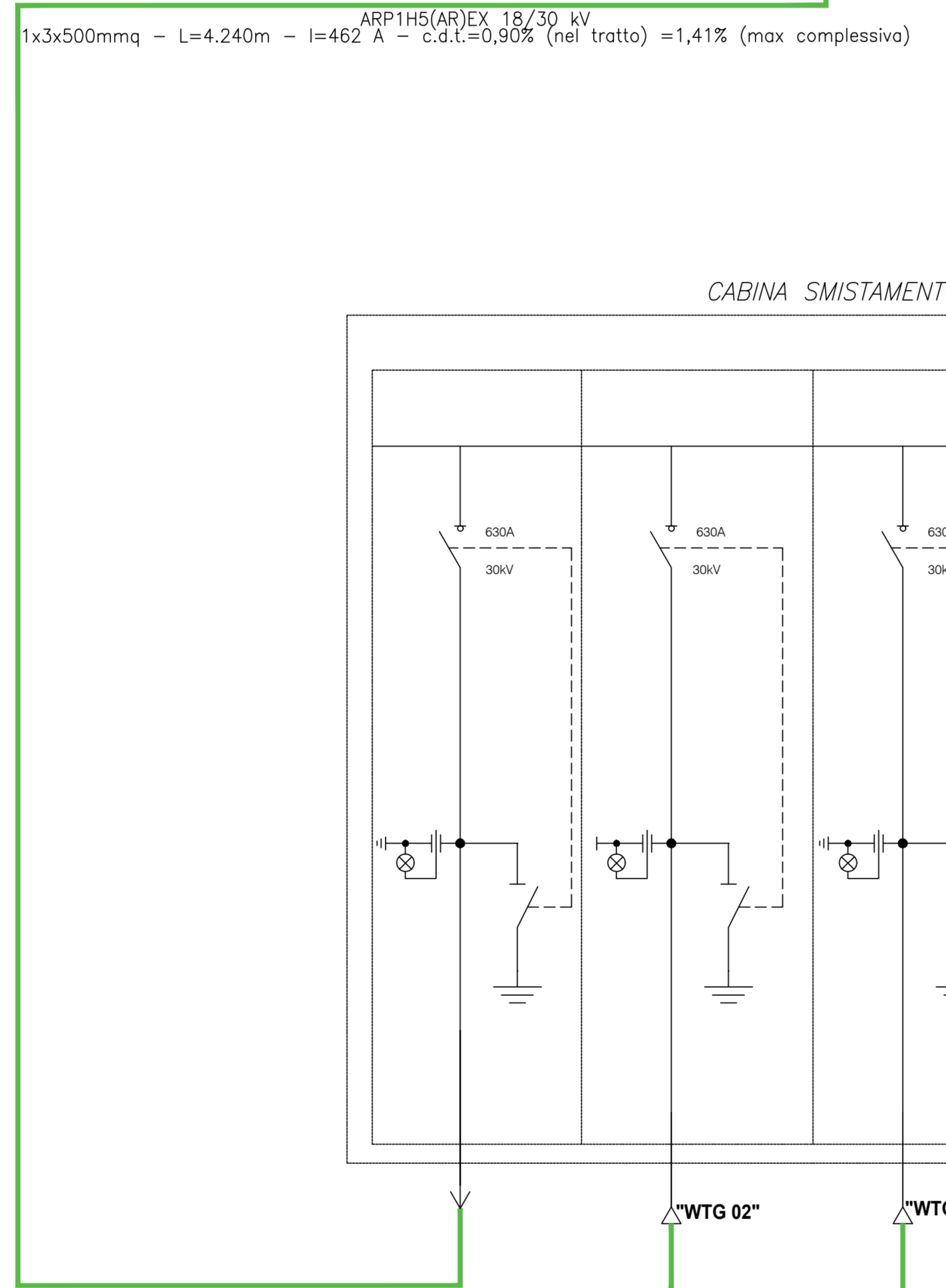
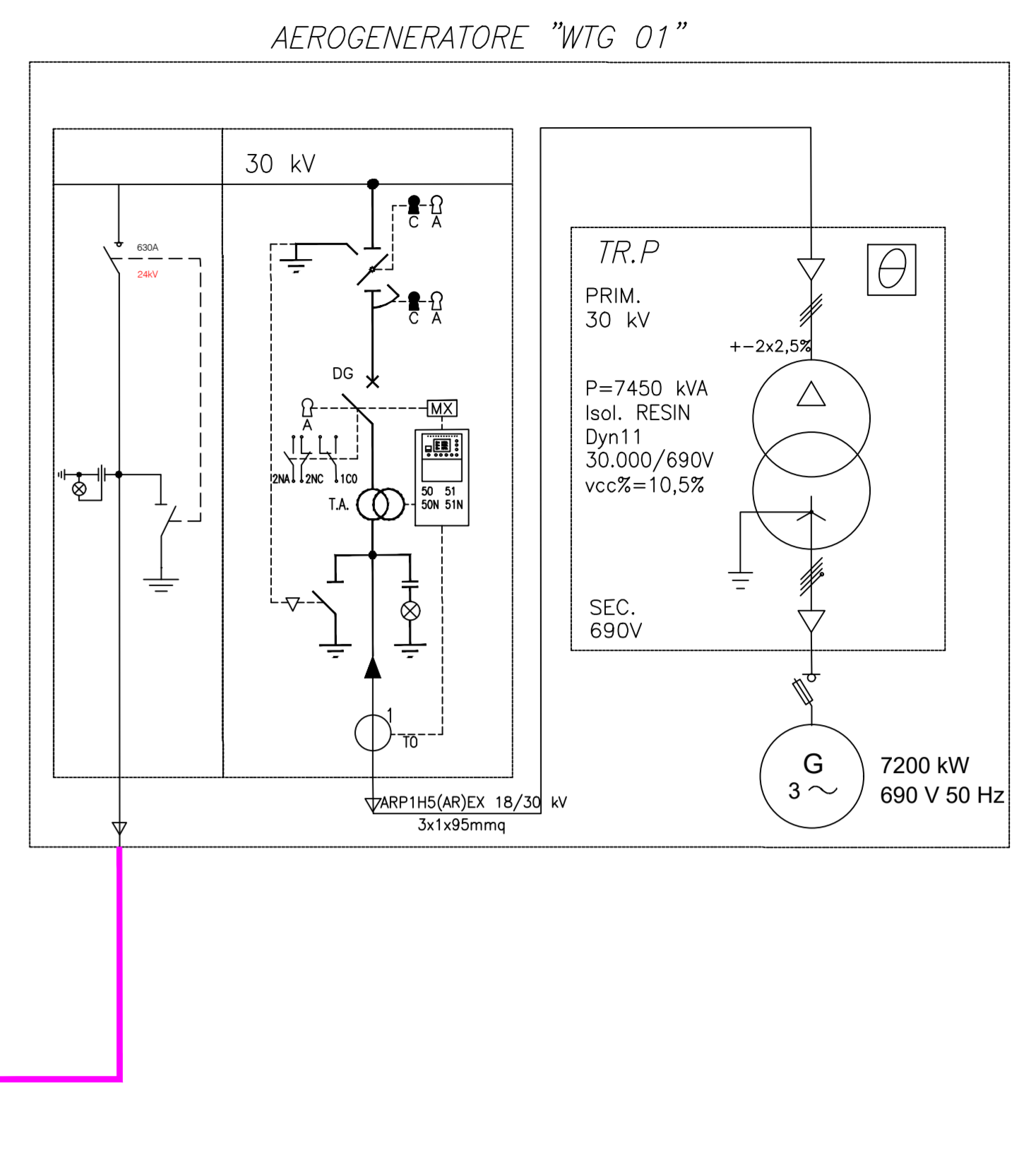
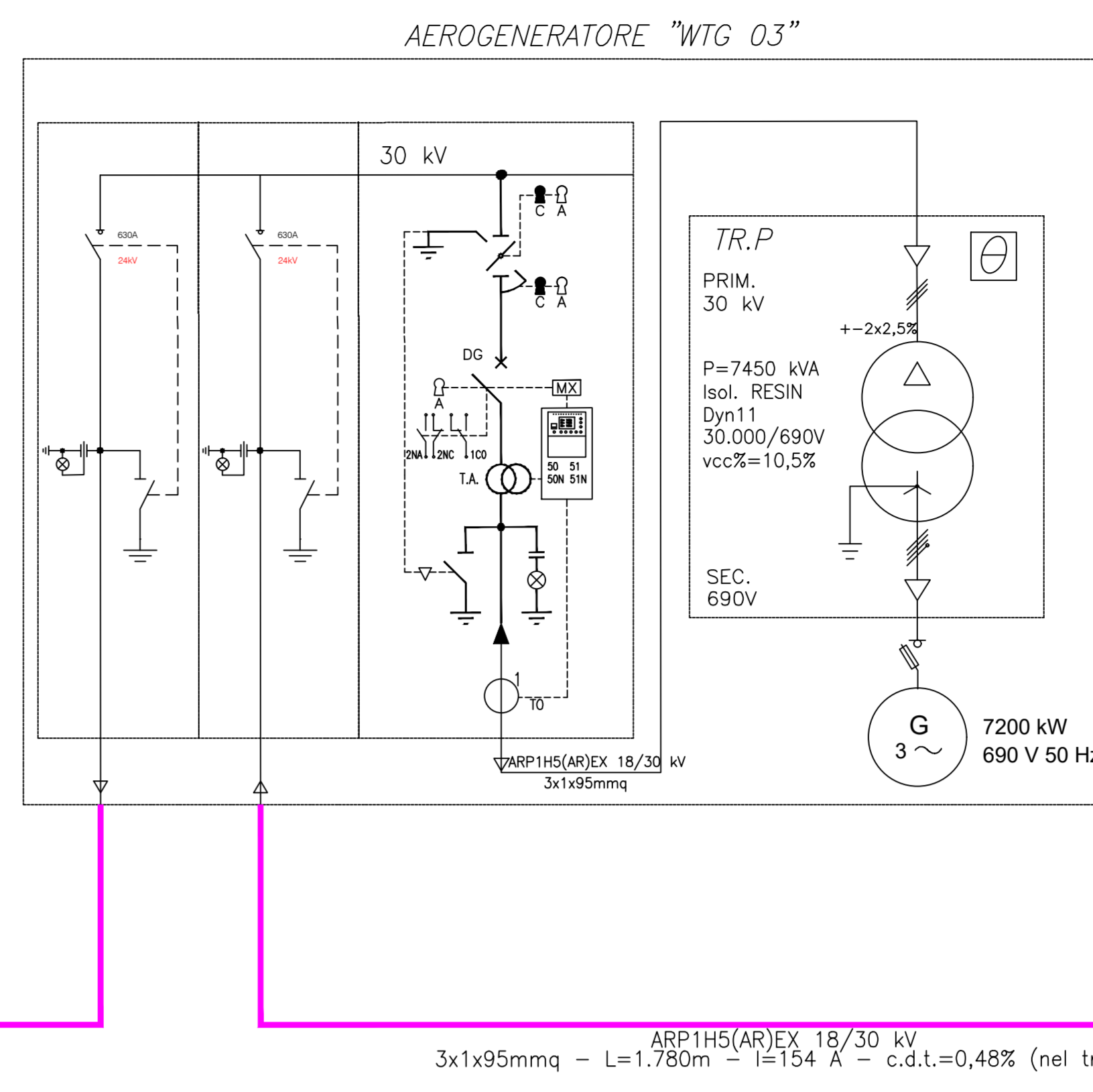
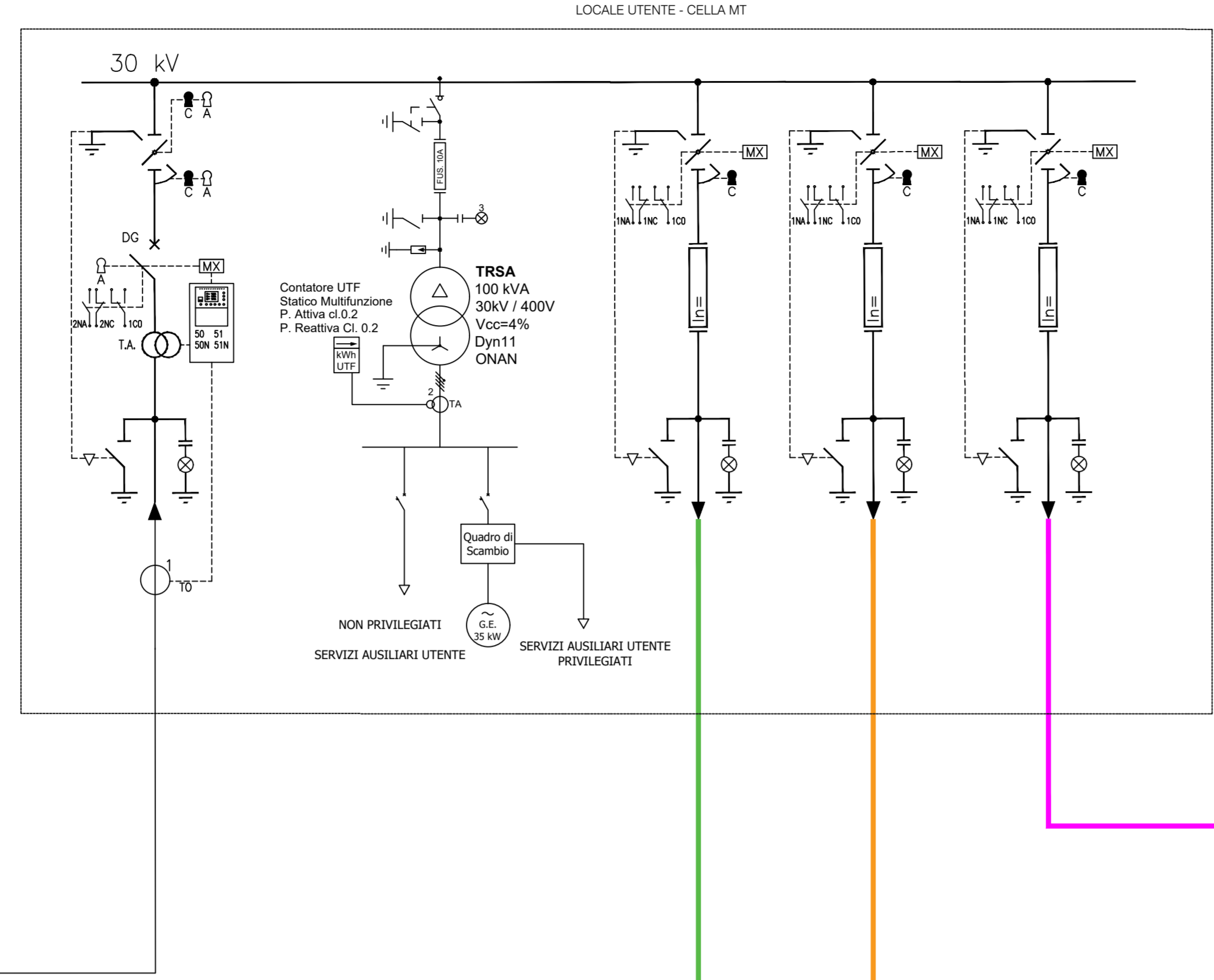
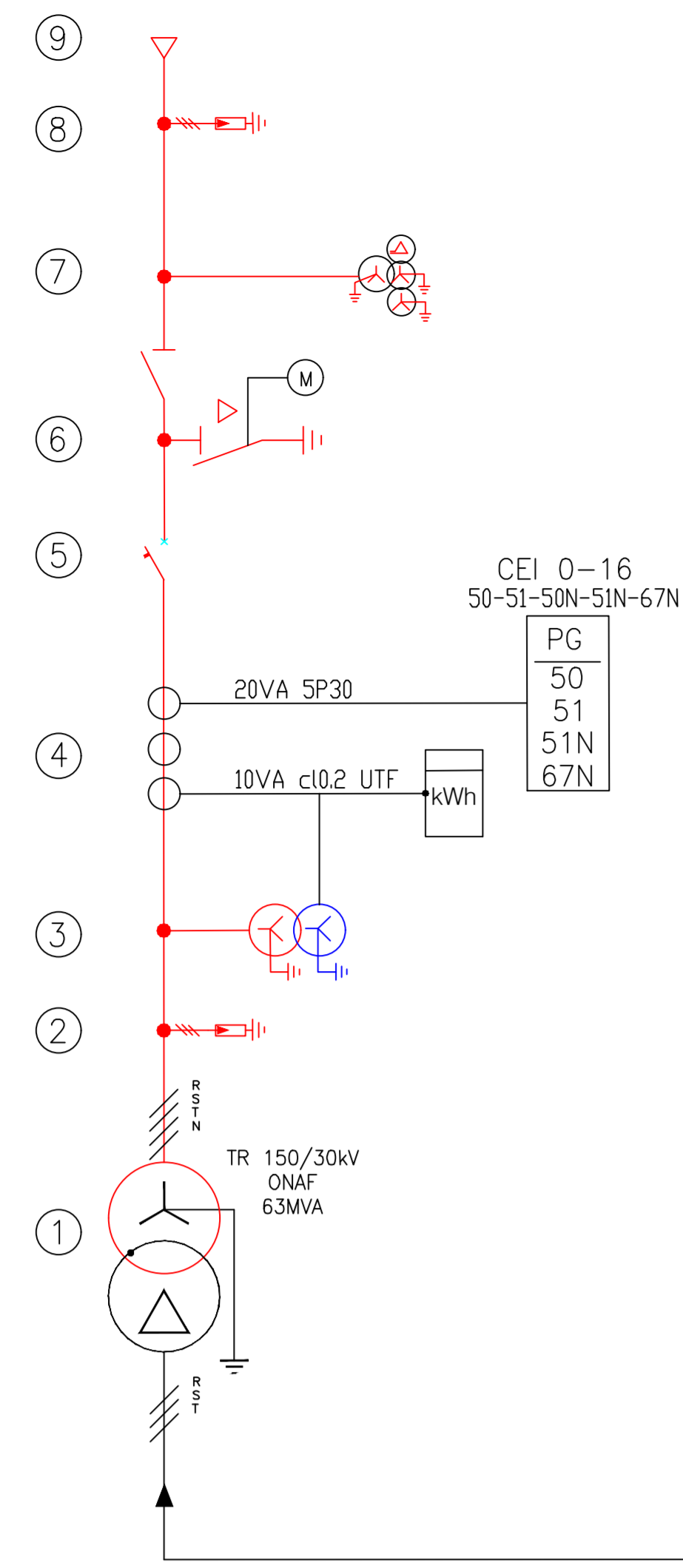


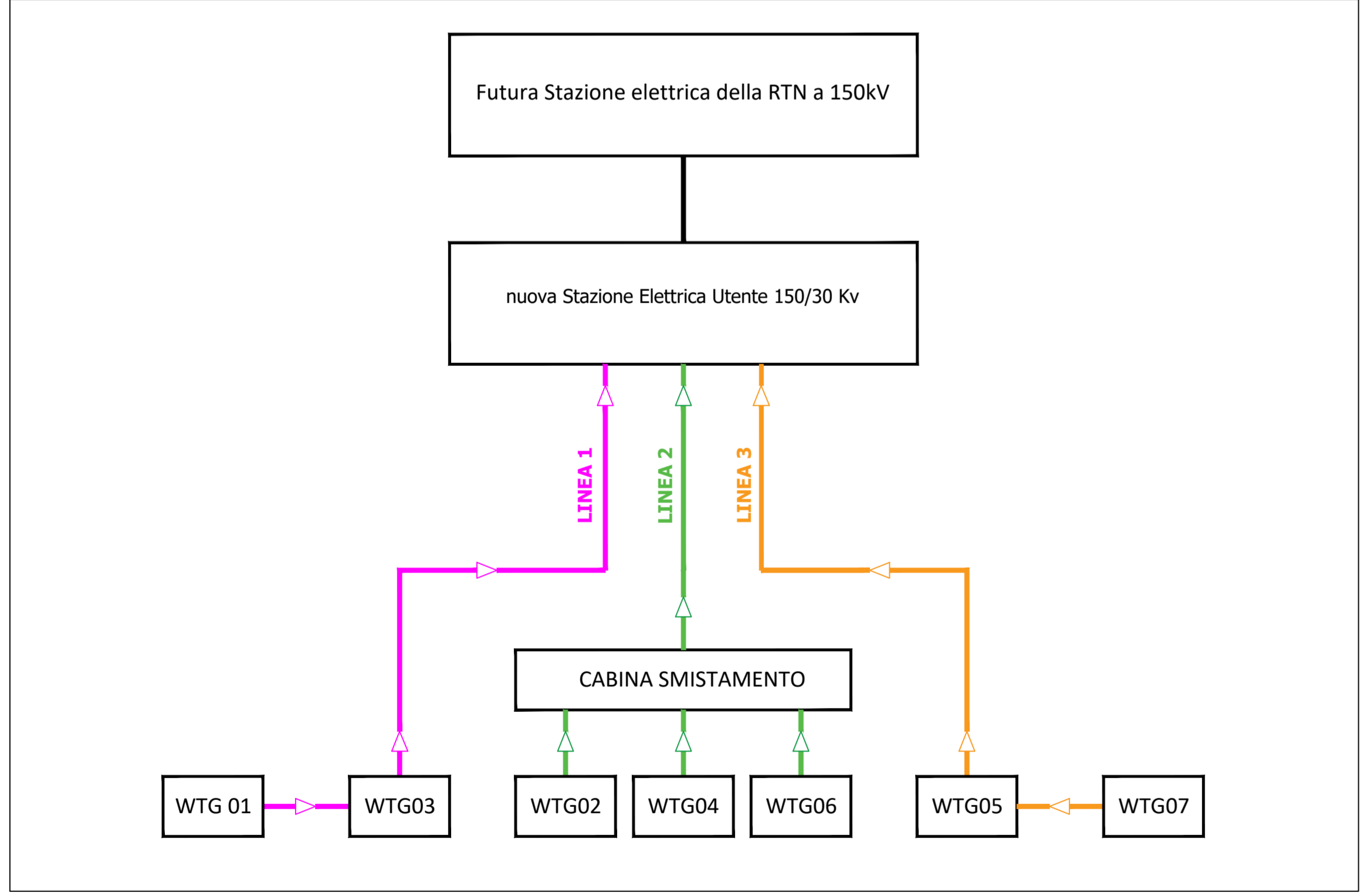
CONSEGNA TERNA 150kV IN CAVO



LEGENDA SEZIONE ELETTROMECCANICA

Elem.	DESCRIZIONE
①	Trasformatore AT/MT
②	Scaricatore di tensione
③	Trasformatore di tensione capacitivo
④	Trasformatore di corrente
⑤	Interruttore
⑥	Sezionatore a doppia interruzione
⑦	Trasformatore di tensione induttivo
⑧	Scaricatore di tensione
⑨	Teste cavo

SCHEMA A BLOCCHI DI COLLEGAMENTO ALLA RTN



TRATTO	Sezione mmq	Lunghezza [m]	DV% nel tratto	DV% compless.
WTG 01 - WTG 03	95	1.780	0,48%	0,48%
WTG 03 - SEU	240	5.770	1,66%	2,14%
WTG 07 - WTG 05	95	1.730	0,47%	0,47%
WTG 05 - SEU	240	6.310	1,81%	2,28%
WTG 02 - CS	95	1.870	0,51%	0,51%
WTG 04 - CS	95	1.080	0,29%	0,29%
WTG 06 - CS	95	570	0,15%	0,15%
CS - SEU	500	4.240	0,90%	1,41%

REGIONE BASILICATA
Comune FORENZA
Comune PALAZZO SAN GERVASIO
Provincia POTENZA

PROGETTO DEFINITIVO RELATIVO ALLA REALIZZAZIONE DI UN IMPIANTO EOLICO COSTITUITO DA 7 AEROGENERATORI E DALLE RELATIVE OPERE DI CONNESSIONE ALLA R.T.N.

SCHEMA ELETTRICO UNIFILARE MT-AT

ELABORATO A.16.b.7

PROPRONTE:
Statkraft
SKI W A9 s.r.l.
via Caradossio n.9
Milano 20123
P.Iva 12855800864
sklwa9@unapec.it

PROGETTO E SIA:
ATECH
ATECH srl
via Capod'Alfonsina, 55
70124 Bari (BA)
pec: atech@ipgimail.it
Ing. Alessandro Anzetta
sklwa9@unapec.it

CONSULENZA:
SOLARITES s.r.l.
piazza V. Emanuele II n.14
Cava (CN) 12073

EM.REV.	DATA	REDATTO	VERIFICATO	APPROVATO	DESCRIZIONE
0	02 Dicembre 2023	B.C.C.	A.A. - D.T.	A.A. - D.T.	Progetto Definitivo