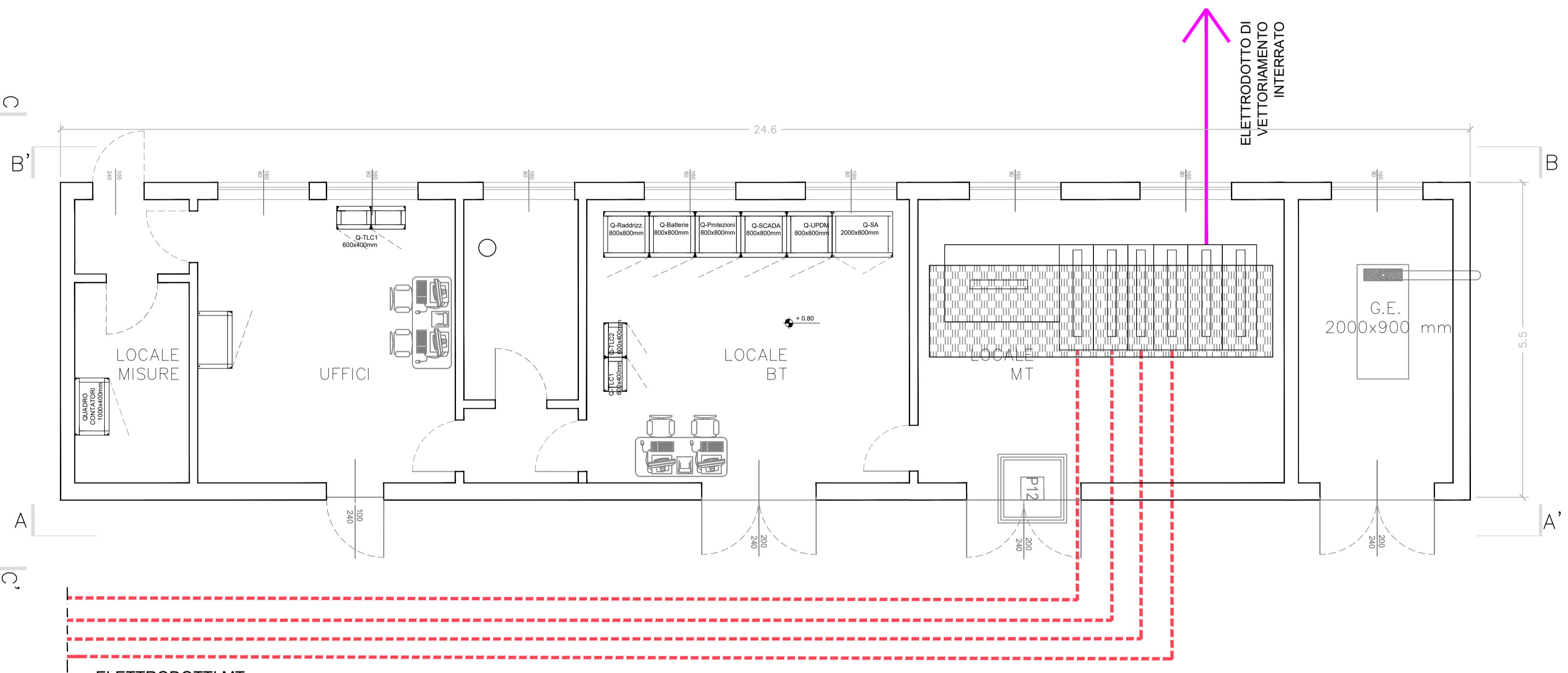
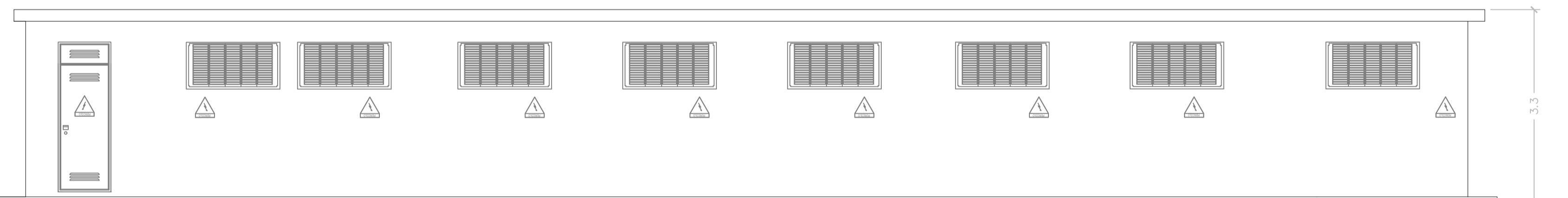


1 - CABINA DI RACCOLTA E MONITORAGGIO

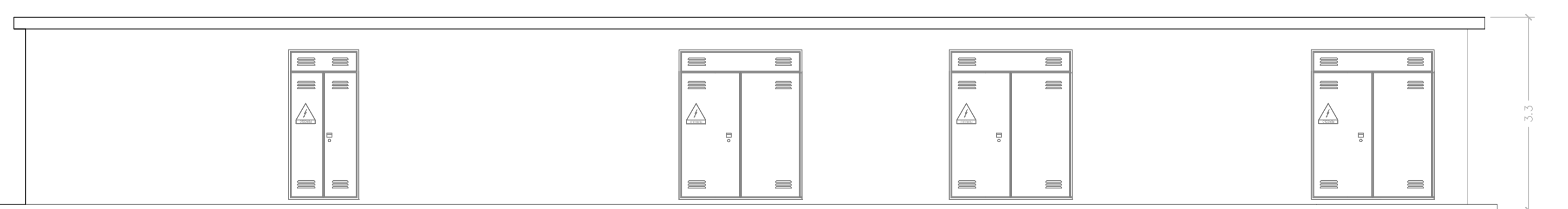


ELETTRODOTTI MT
TRA I POWER SKID DELL'IMPIANTO FOTOVOLTAICO E LA CABINA DI RACCOLTA

PIANTA_SCALA 1:50

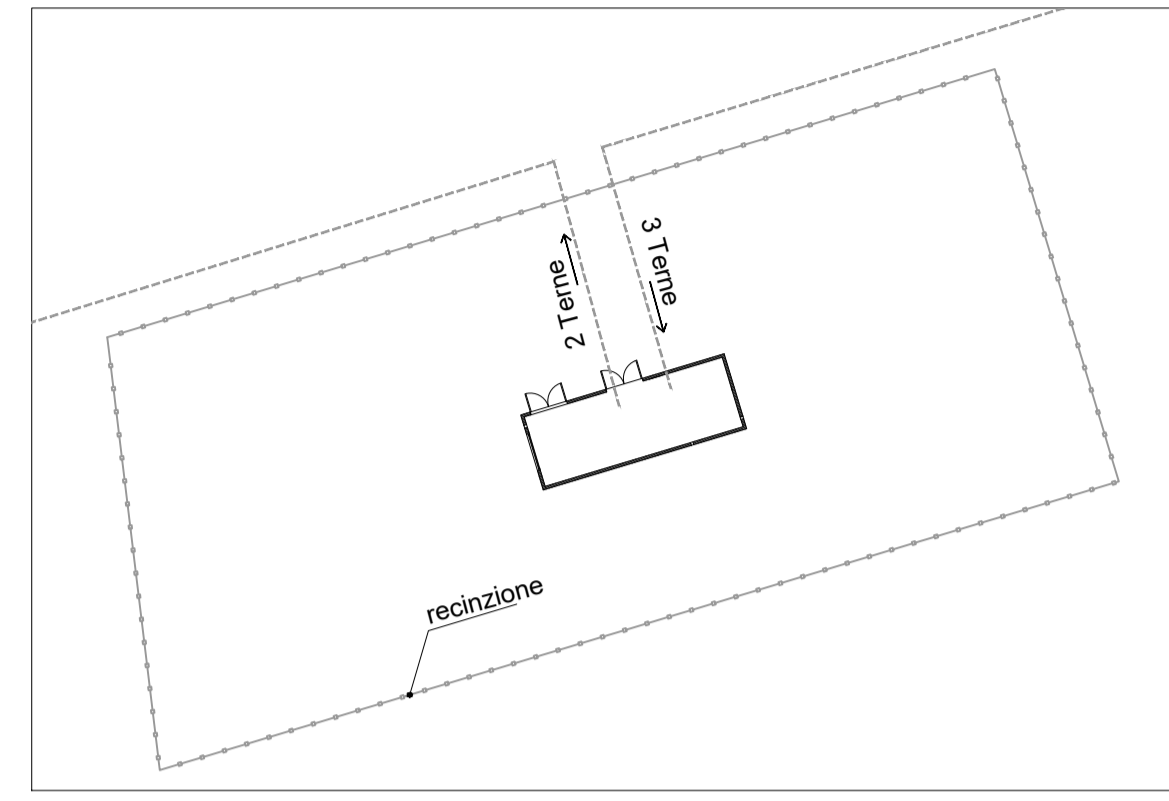


PROSPETTO B-B'
SCALA_ 1:50

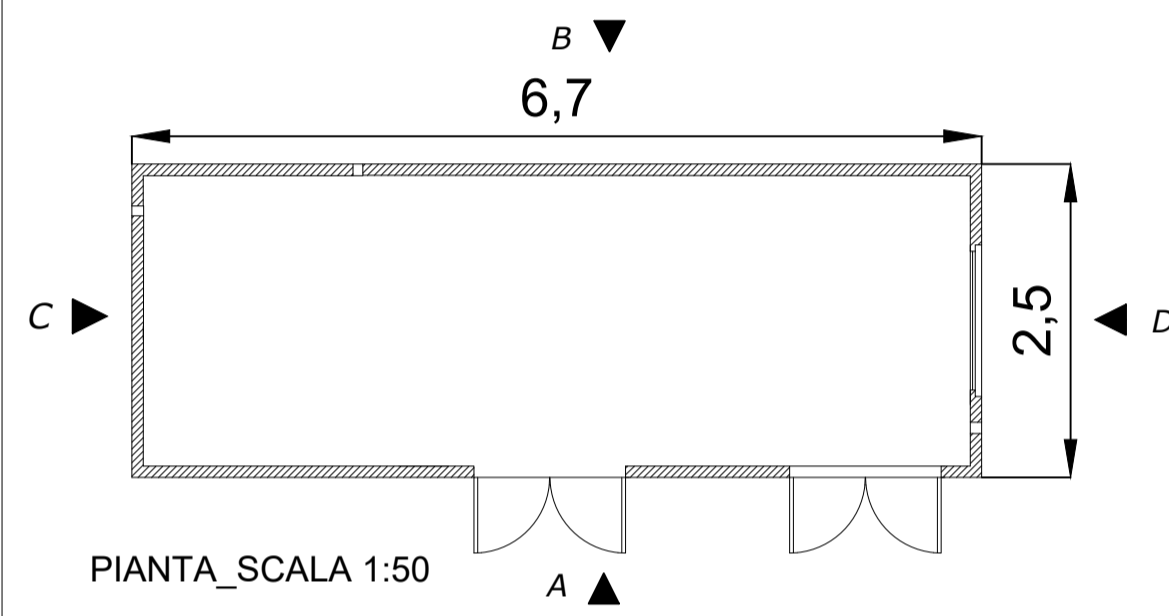


PROSPETTO A-A'
SCALA_ 1:50

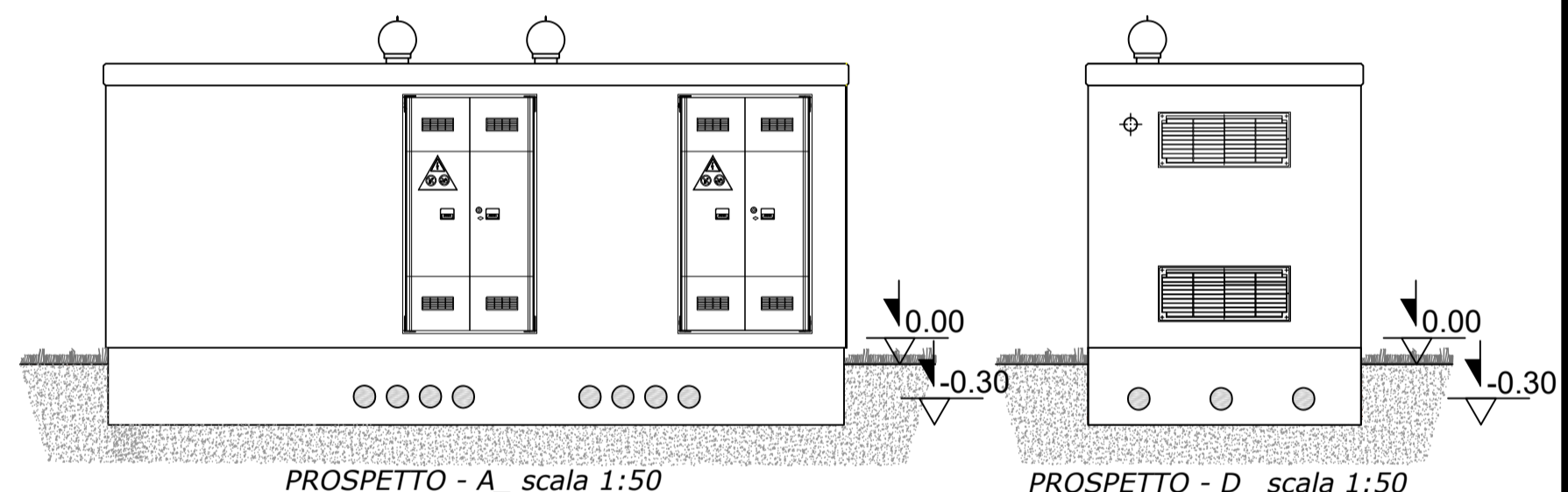
2 - CABINA DI VETTORIAMENTO NEI PRESSI DELLA STAZIONE ELETTRICA TERNA



PIANTA_SCALA 1:200

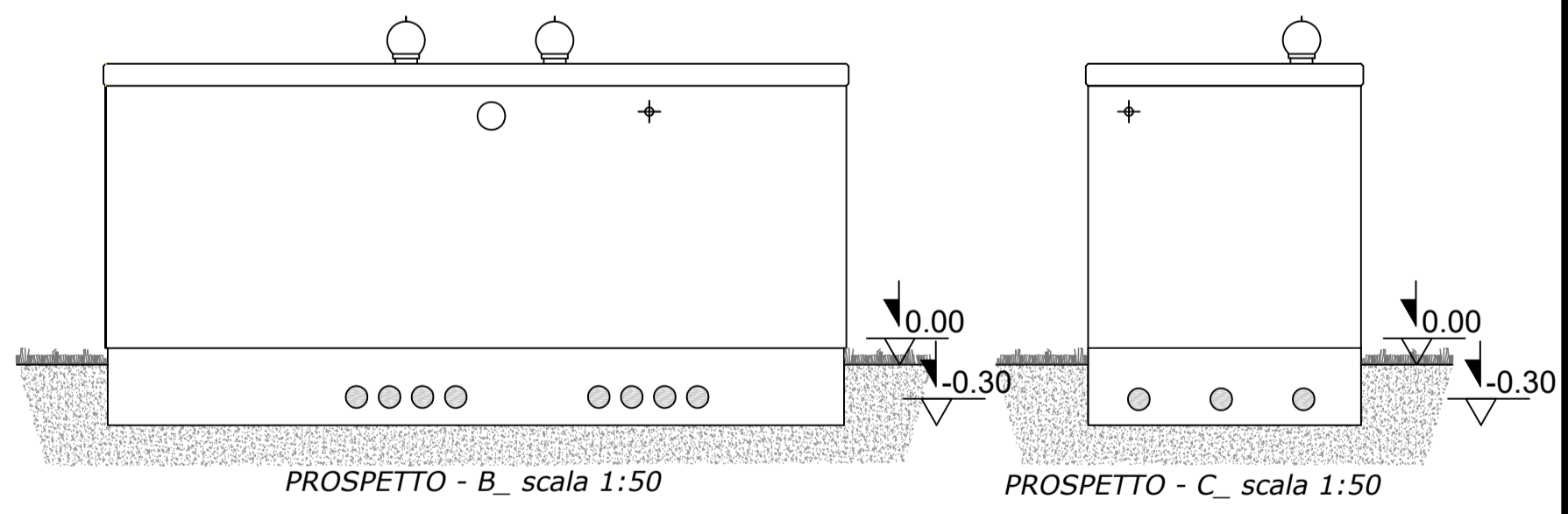


PIANTA_SCALA 1:50



PROSPETTO - A_ scala 1:50

PROSPETTO - D_ scala 1:50



PROSPETTO - B_ scala 1:50

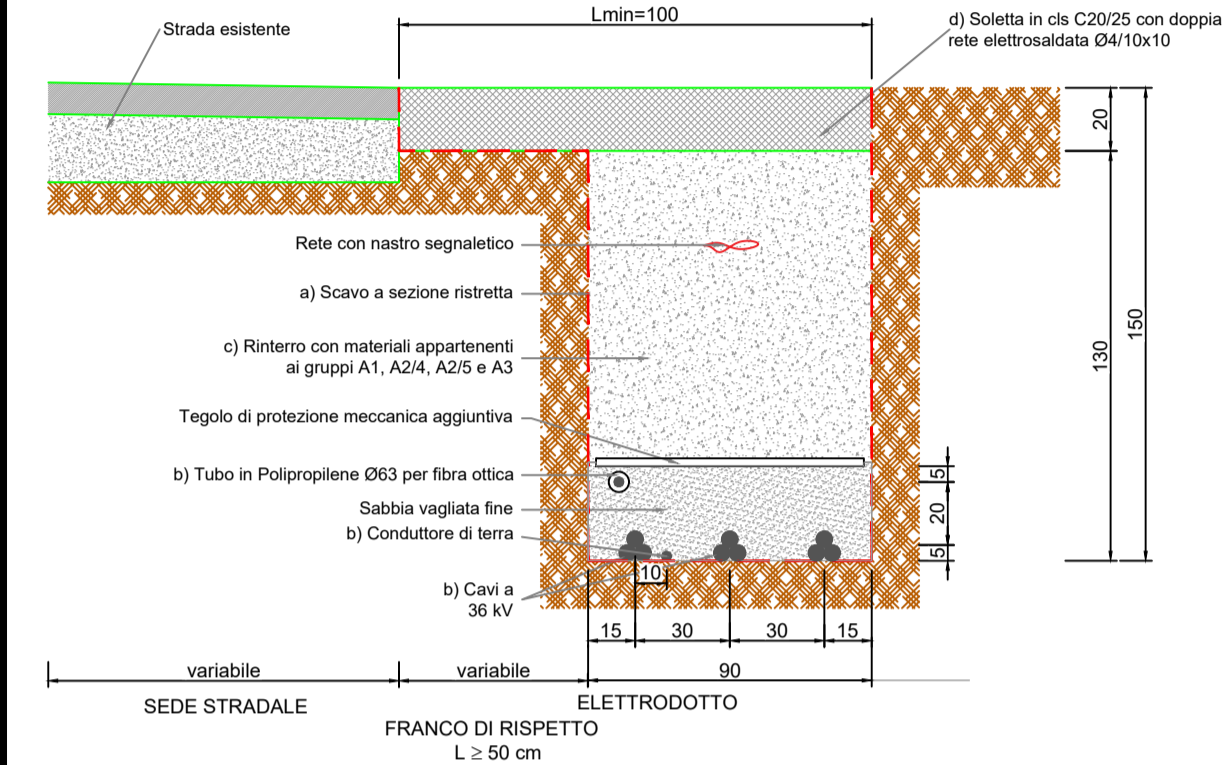
PROSPETTO - C_ scala 1:50

TIPOLOGIE DI POSA PER CAVIDOTTO DI VETTORIAMENTO A 36 KV

TIPOLOGIA 1: Elettrodotto in banchina di strada esistente in conglomerato bituminoso - 3 Terne

ELENCO LAVORAZIONI

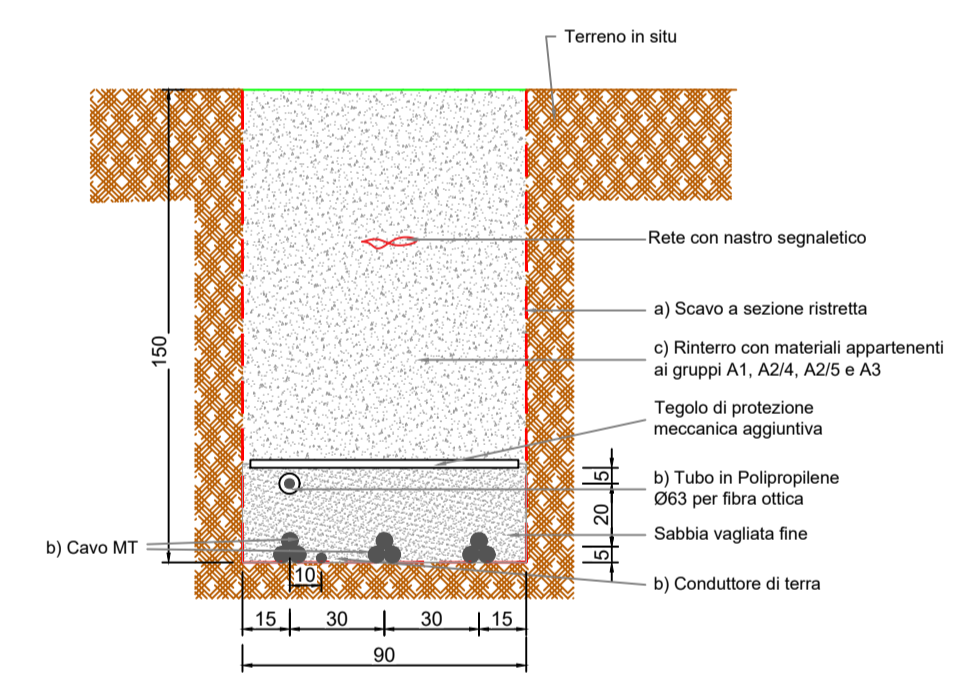
- a) Scavo a sezione ristretta per la posa degli elettrodotto (h = 150 cm);
- b) Posa elettrodotto;
- c) Rinterramento del cavo tramite strato di sabbia, tegolo protettivo e materiale vagliato proveniente dagli scavi;
- d) Soletta in cls C20/25 con doppia rete elettrosaldata Ø4/10x10



TIPOLOGIA 2: Elettrodotto su sede propria - 3 Terne

ELENCO LAVORAZIONI

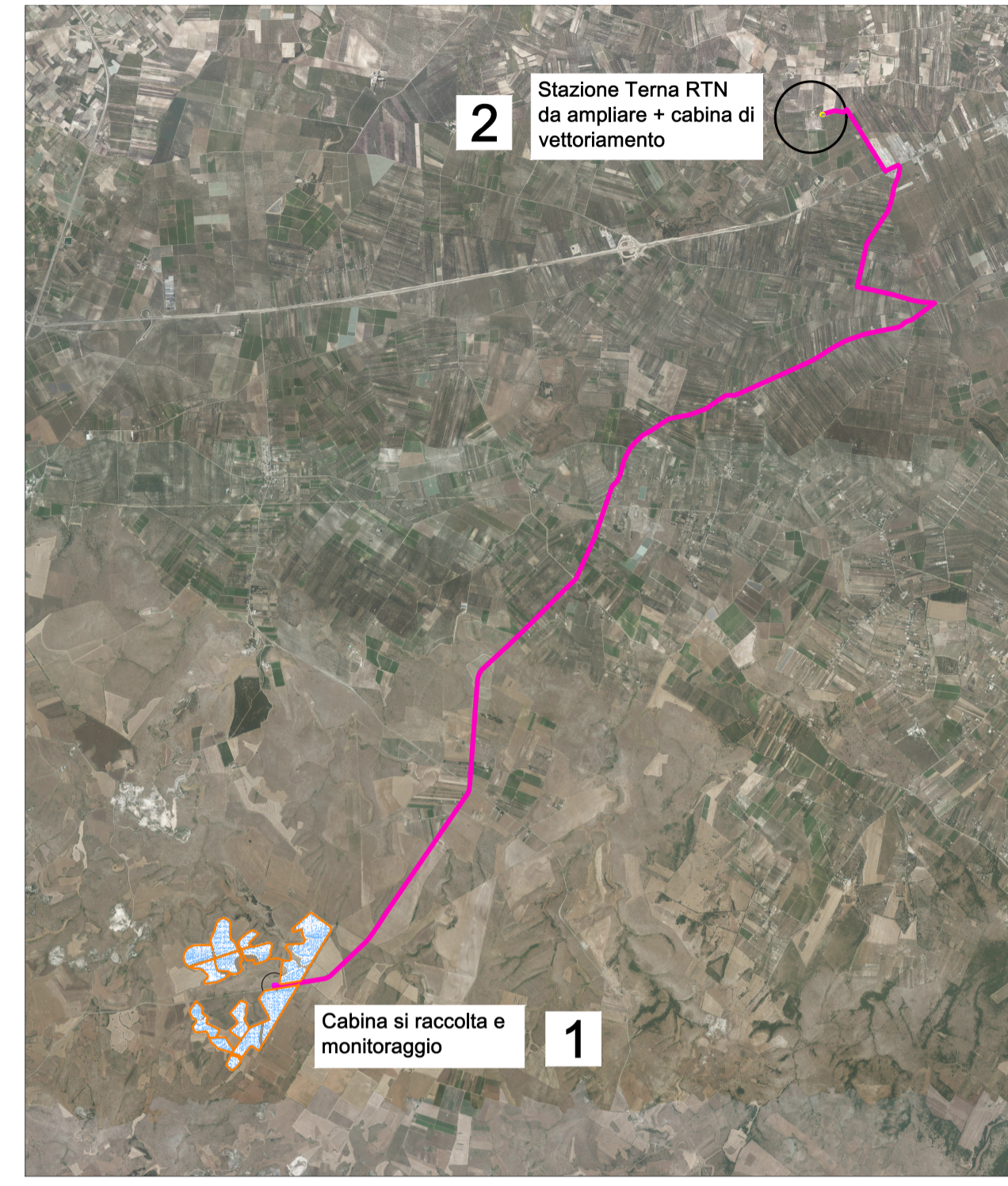
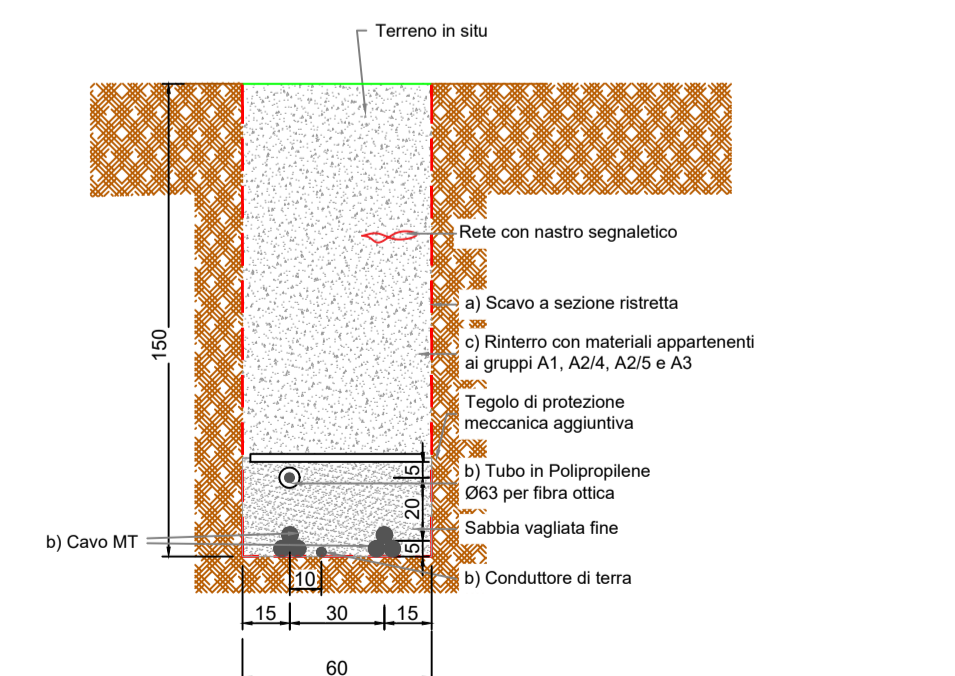
- a) Scavo a sezione ristretta per la posa degli elettrodotto (h = 200 cm);
- b) Posa elettrodotto;
- c) Rinterramento del cavo tramite strato di sabbia, tegolo protettivo e materiale vagliato proveniente dagli scavi.



TIPOLOGIA 3: Elettrodotto su sede propria - 2 Terne

ELENCO LAVORAZIONI

- a) Scavo a sezione ristretta per la posa degli elettrodotto (h = 200 cm);
- b) Posa elettrodotto;
- c) Rinterramento del cavo tramite strato di sabbia, tegolo protettivo e materiale vagliato proveniente dagli scavi.



PROGETTO PER LA REALIZZAZIONE DEL NUOVO PARCO AGRICOLA-NATURALISTICO-VOLTAICO DELL'ALTA MURGIA E DELLE RELATIVE OPERE DI CONNESSIONE ALLA RTN LOCALITA' MASSERIA CAPUTI COMUNE DI MINERVINO MURGE (BT) DENOMINAZIONE IMPIANTO - PVADOS MINERVINO - MASSERIA CAPUTI POTENZA NOMINALE 55 MW

PROGETTO DEFINITIVO - SIA

PROGETTAZIONE E SIA

HOPE engineering
Ing. Fabio PACCARELO
Ing. Andrea ANGELINI
Arch. Gaetano FORNARELLI
dott.ssa Anastasia AGNOLI

AGRONOMIA E STUDI CULTURALI

dott.ssa Lucia PESOLA

STUDI SPECIALISTICI E AMBIENTALI

MICROCLIMATICA
dott.ssa Elisa GATTO

INSERIMENTO PAESAGGISTICO

Studio ALAMI
Arch. Fabrizio SPANO
Arch. Valeriana Maria RUBRICHI
Arch. Susanna TUNDO

ARCHEOLOGIA

dott.ssa Domènica CARRASSO

GEOLOGIA

Appogeo Srl

ACUSTICA

dott.ssa Sabrina SCARABUZZI

SALUBRITÀ

dott. Fabio Mastropasqua

PD.PTO PIANO TECNICO DELLE OPERE DI CONNESSIONE

PTO.7 Planimetria, piante e prospetti della cabina di raccolta e schema di posa cavidotti

REV. DATA DESCRIZIONE

02/24 prima emissione

Scala 1:50

