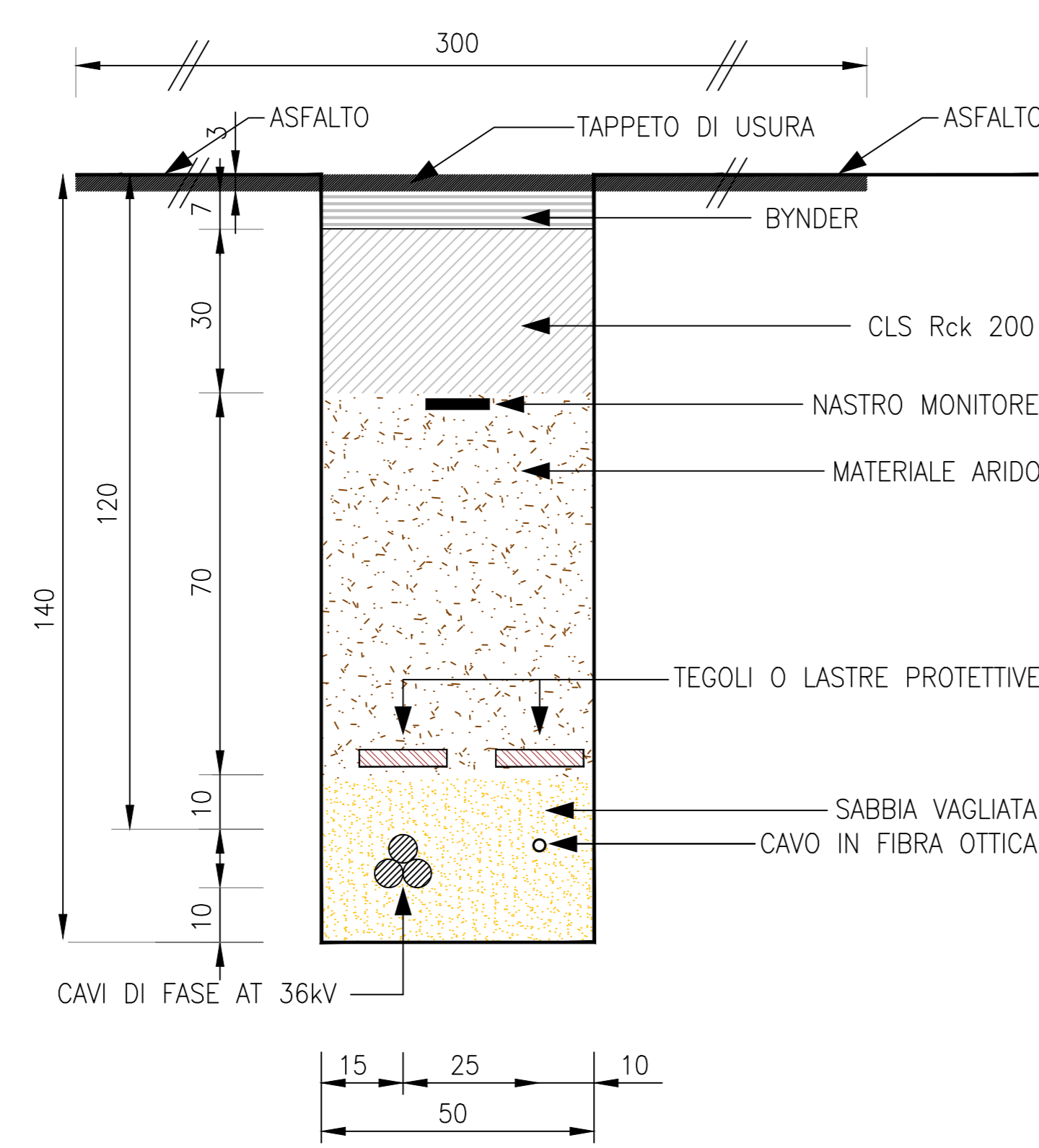
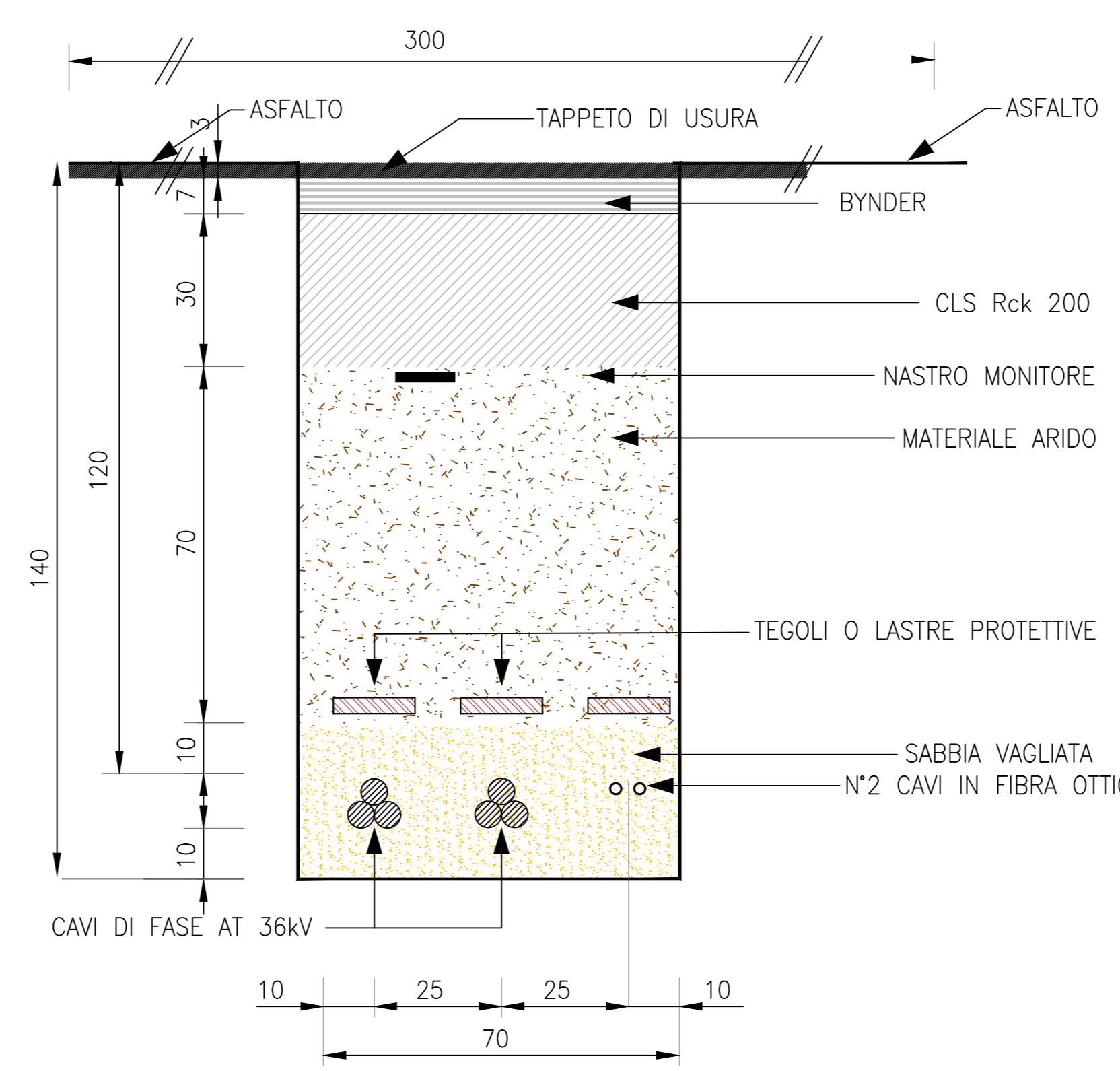


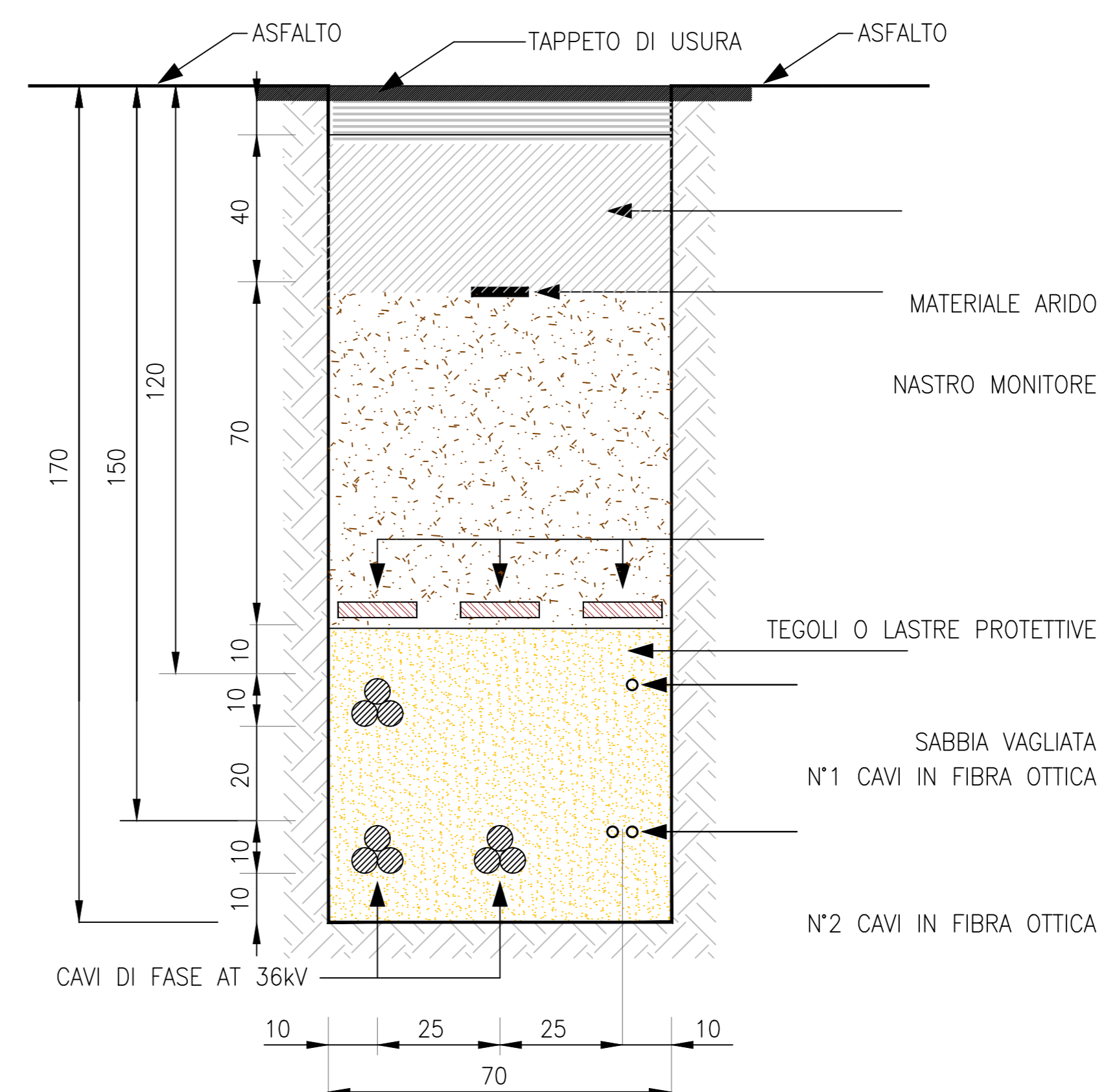
SEZIONI TIPO CAVIDOTTI SU STRADE ASFALTATE *scala 1:10*



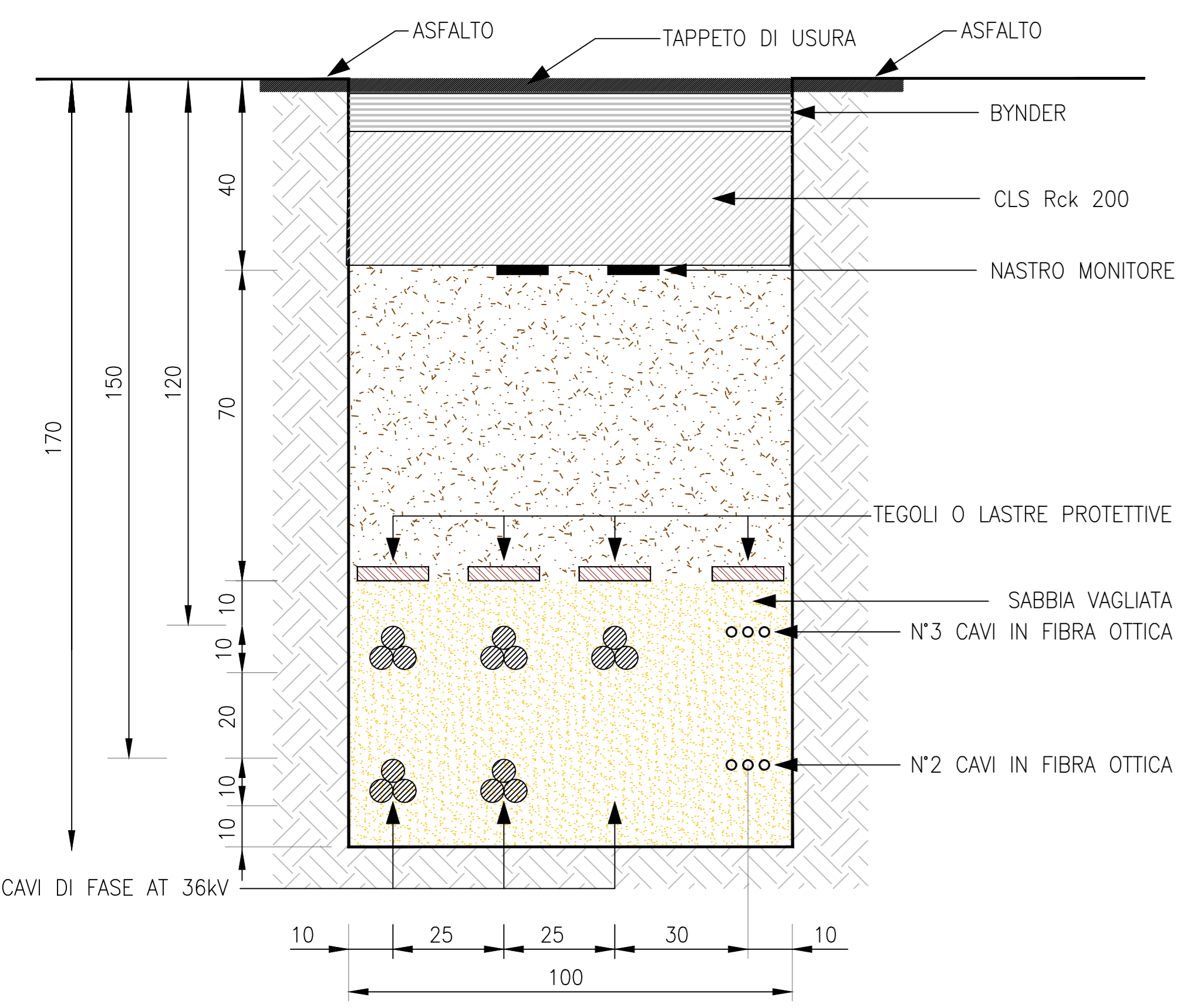
Tipico 1A



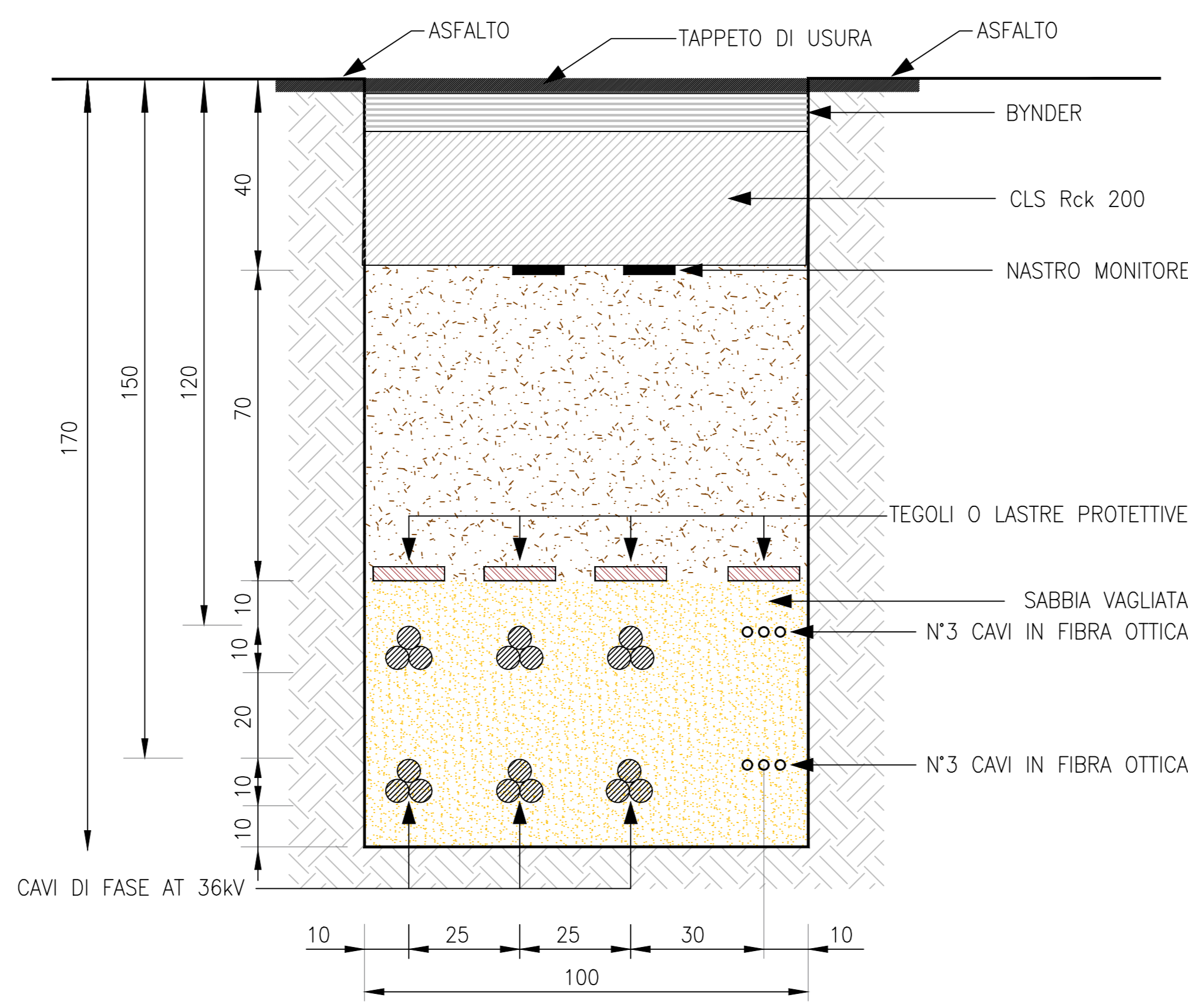
Tipico 2A



Tipico 3A

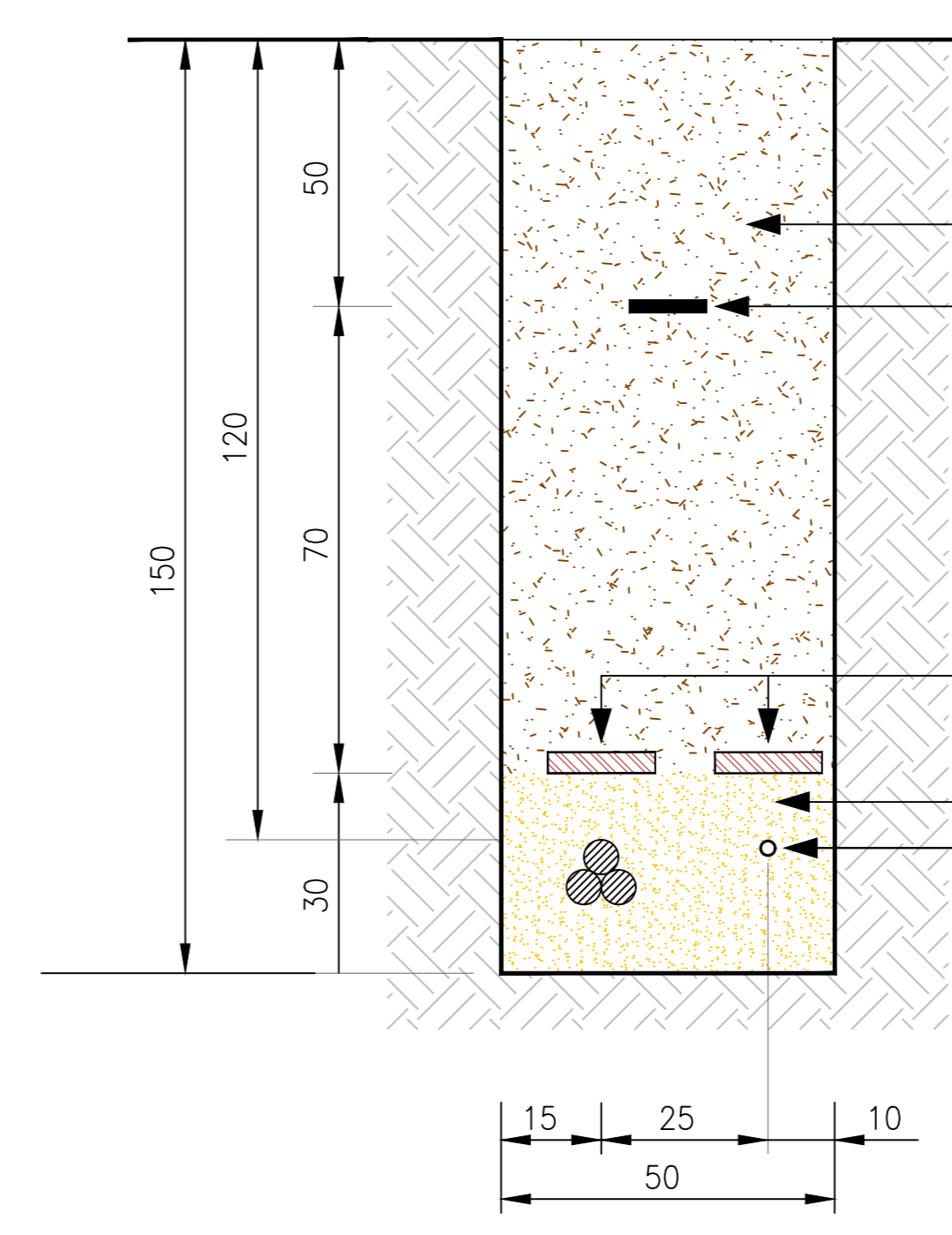


Tipico 4A

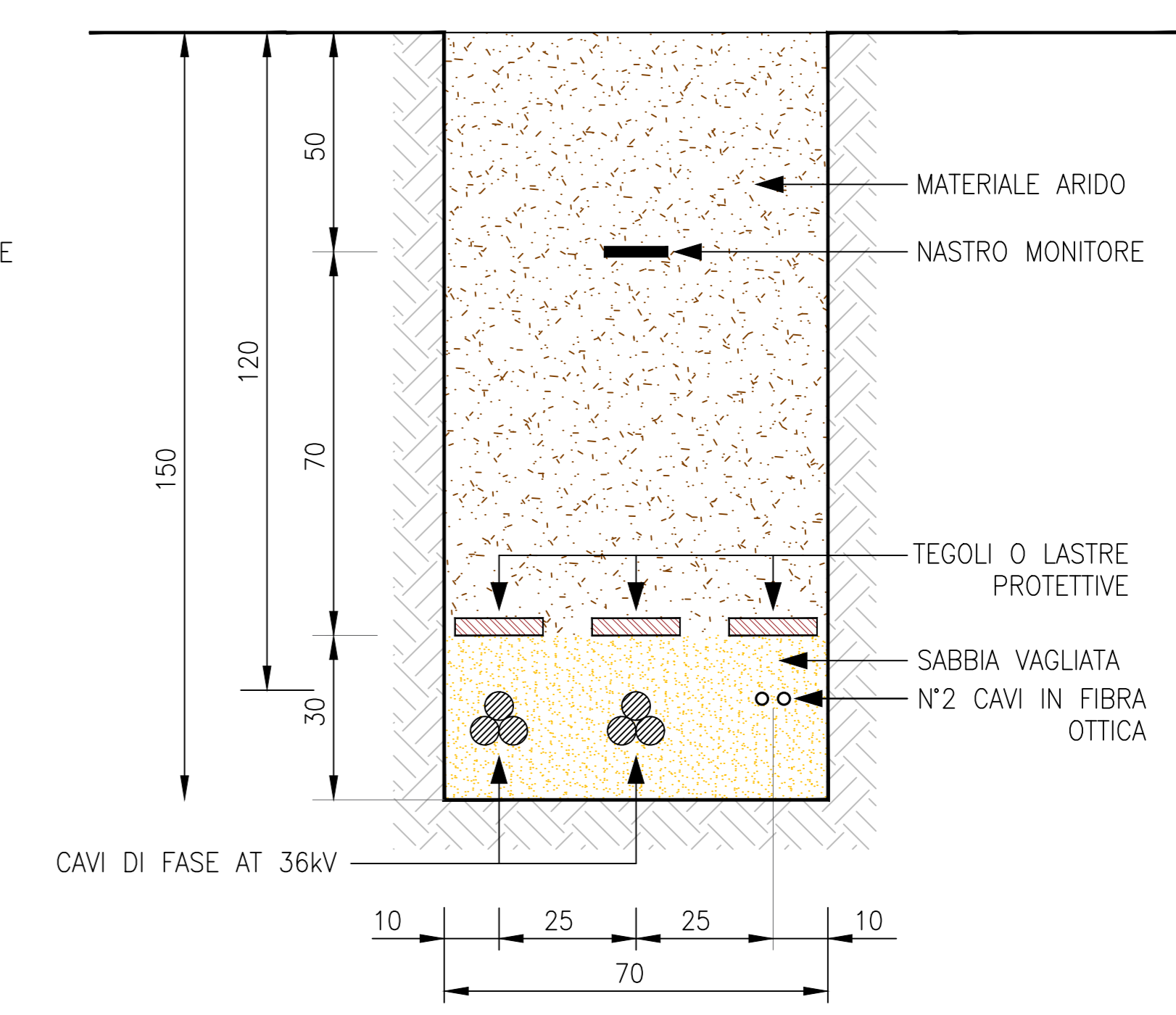


Tipico 5A

SEZIONI TIPO CAVIDOTTI SU STERRATO



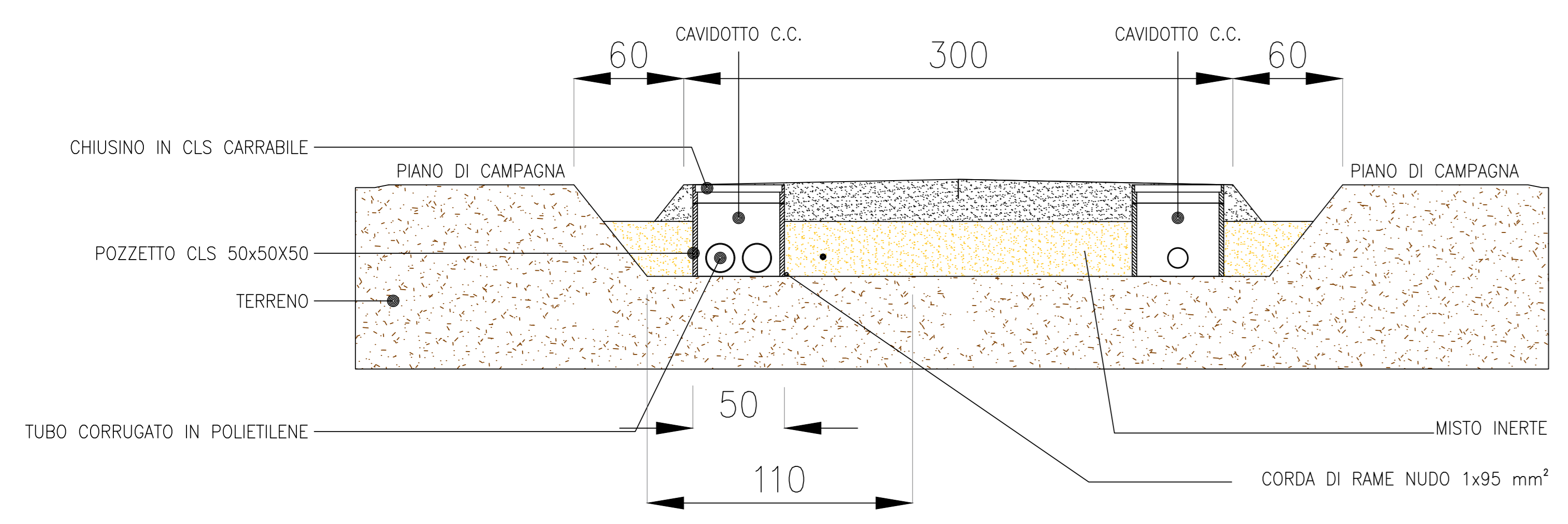
Tipico 1S



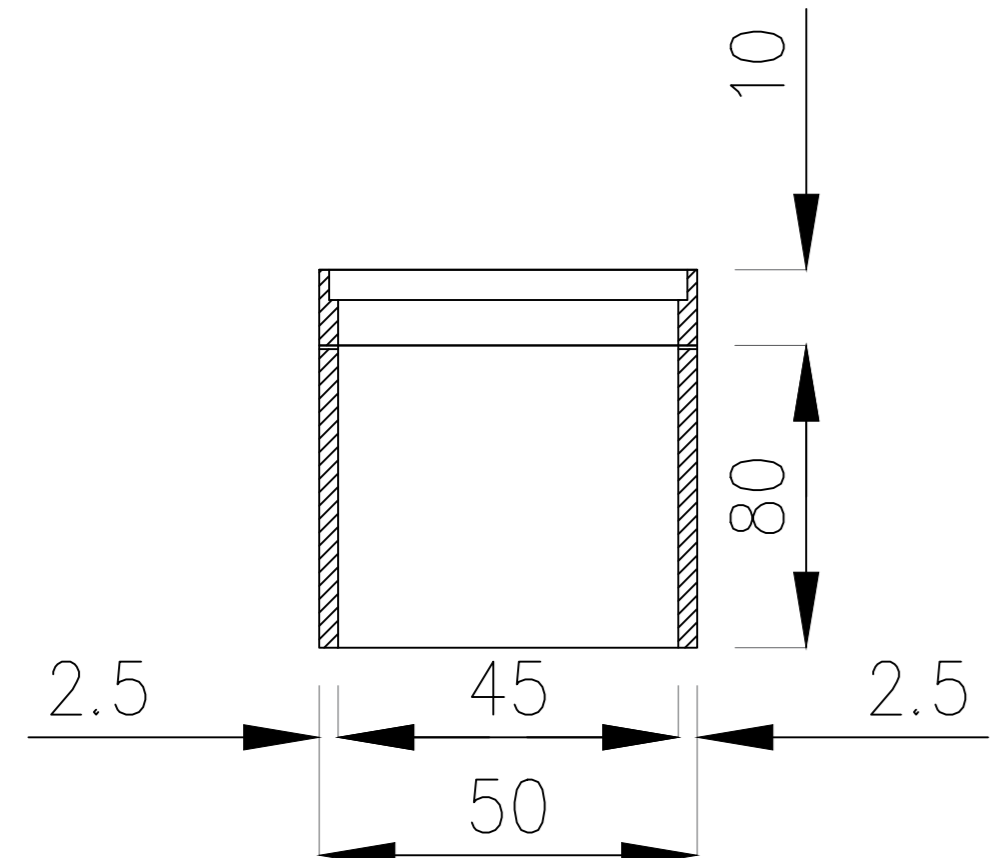
Tipico 2S

SEZIONI TIPO CAVIDOTTI C.C. *scala 1:20*

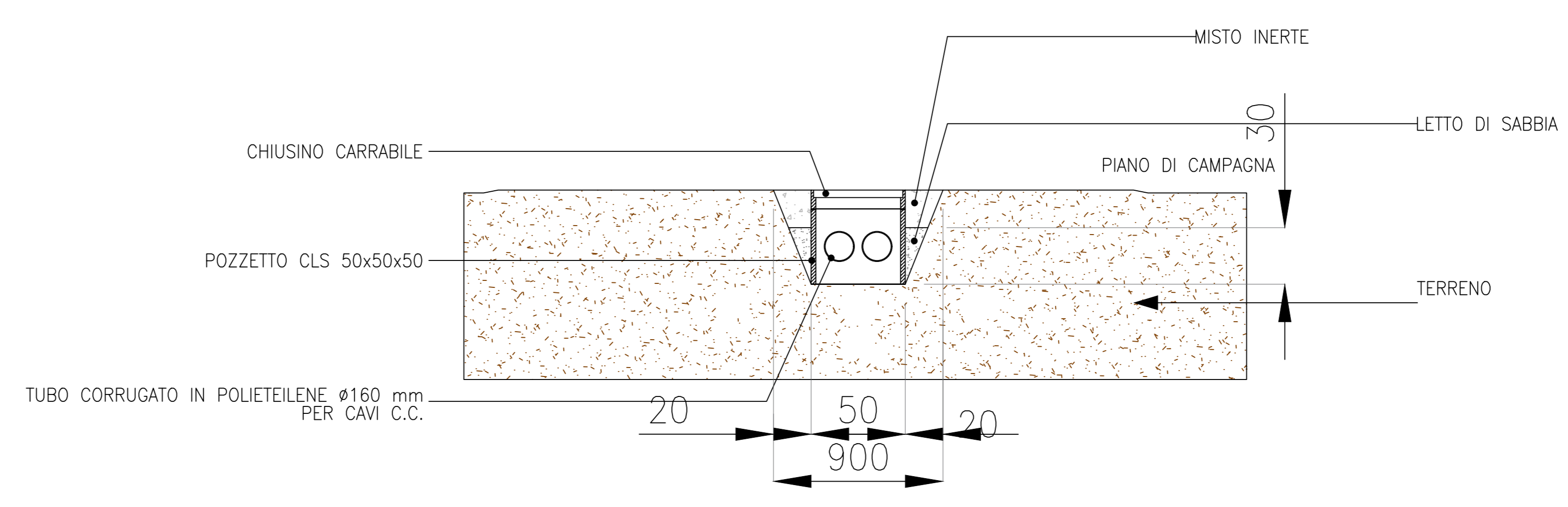
letto e rinfranco in sabbia



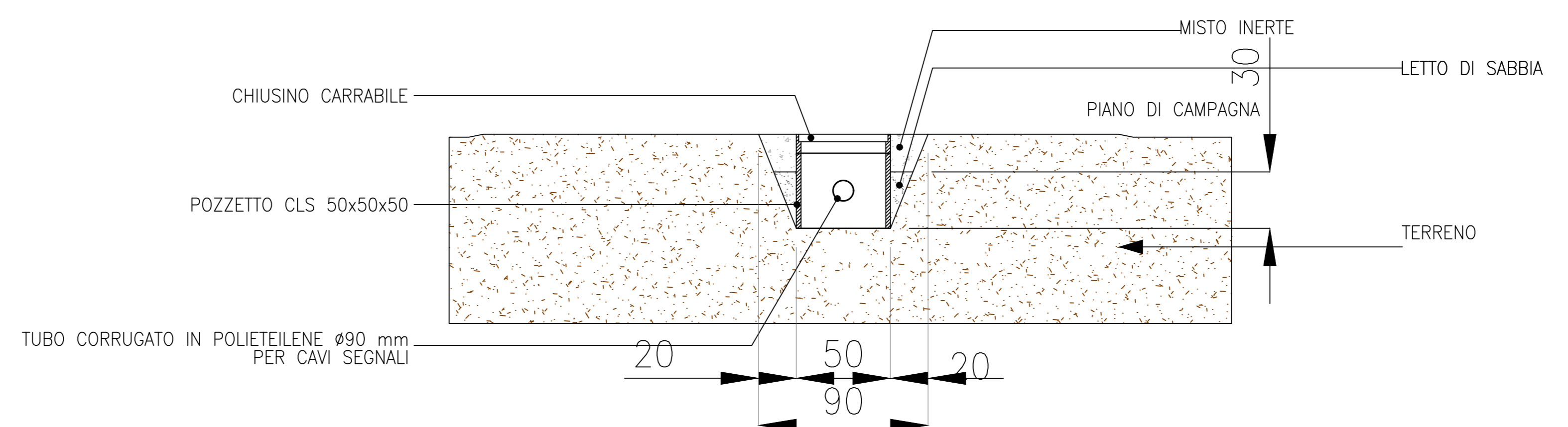
POZZETTO TIPO CAVIDOTTI C.C. *scala 1:10*



CAVIDOTTI C.C. *scala 1:20*



CAVIDOTTI SEGNALI *scala 1:20*



Regione: Sicilia
 Provincia: Palermo
 Comune: Piana degli Albanesi- Monreale
 Località: Contrade "Costa Mammana - Mandrazza"

IMPIANTO AGRIVOLTICO "PIANA DEGLI ALBANESI"
 DELLA POTENZA DI 75 MW IN IMMISSIONE
 PROGETTAZIONE DEFINITIVA

Titolo: AGRFV-PA-EPD012A0
 Particolari Costruttivi Cavidotti

Allegato: Progettazione: Ing. Maurizio Moscoloni

CV.7



Visti / Firme / Timbri:

Note:

Data	Rev.	Descrizione revisioni	Elaborato da:	Controllato da:	Approvato da:
21.12.2023	0	PRIMA EMISSIONE	Ing. M. Moscoloni	Ing. M. Moscoloni	PIROIDE srl

REVISIONI

PIROIDE srl
 Via...
 91012...
 Piana degli Albanesi (PA)

formato: UNI A0 Scale: VARIE