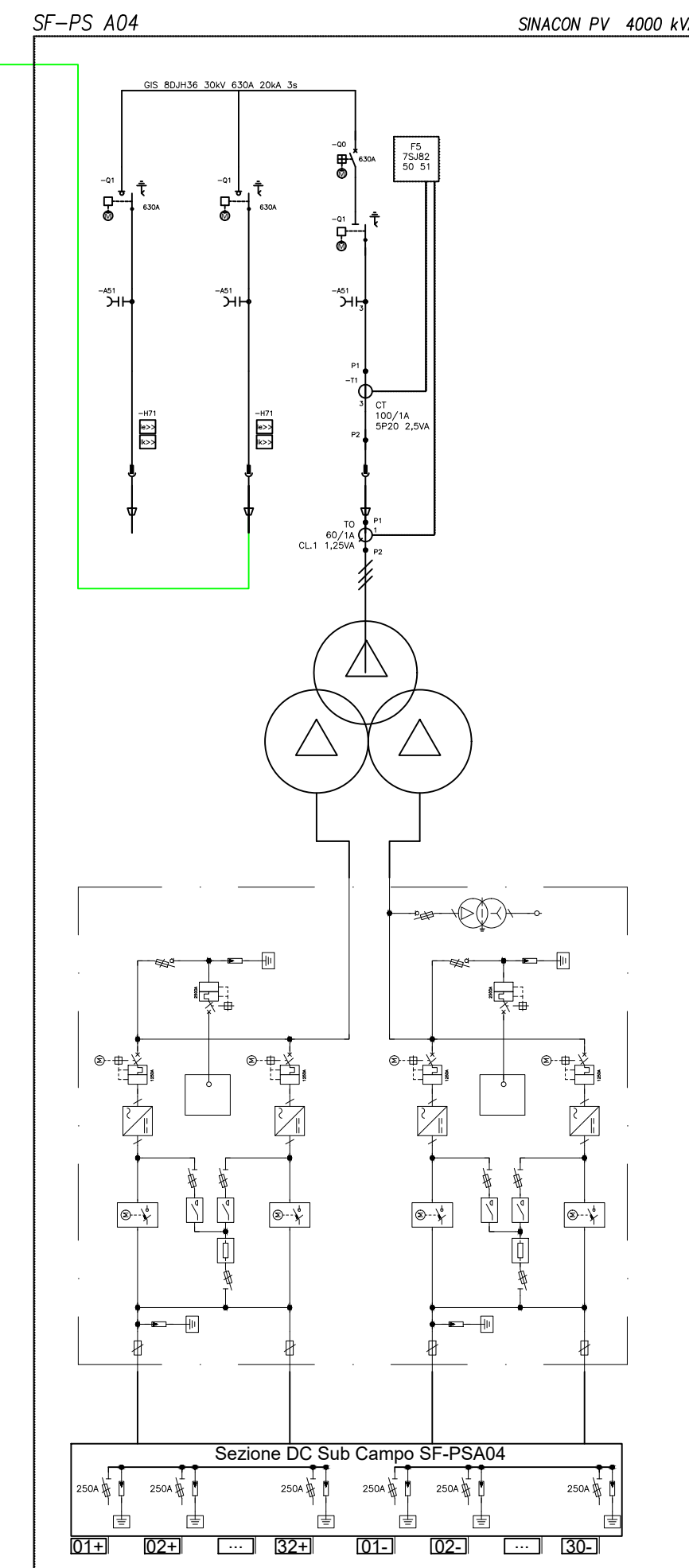
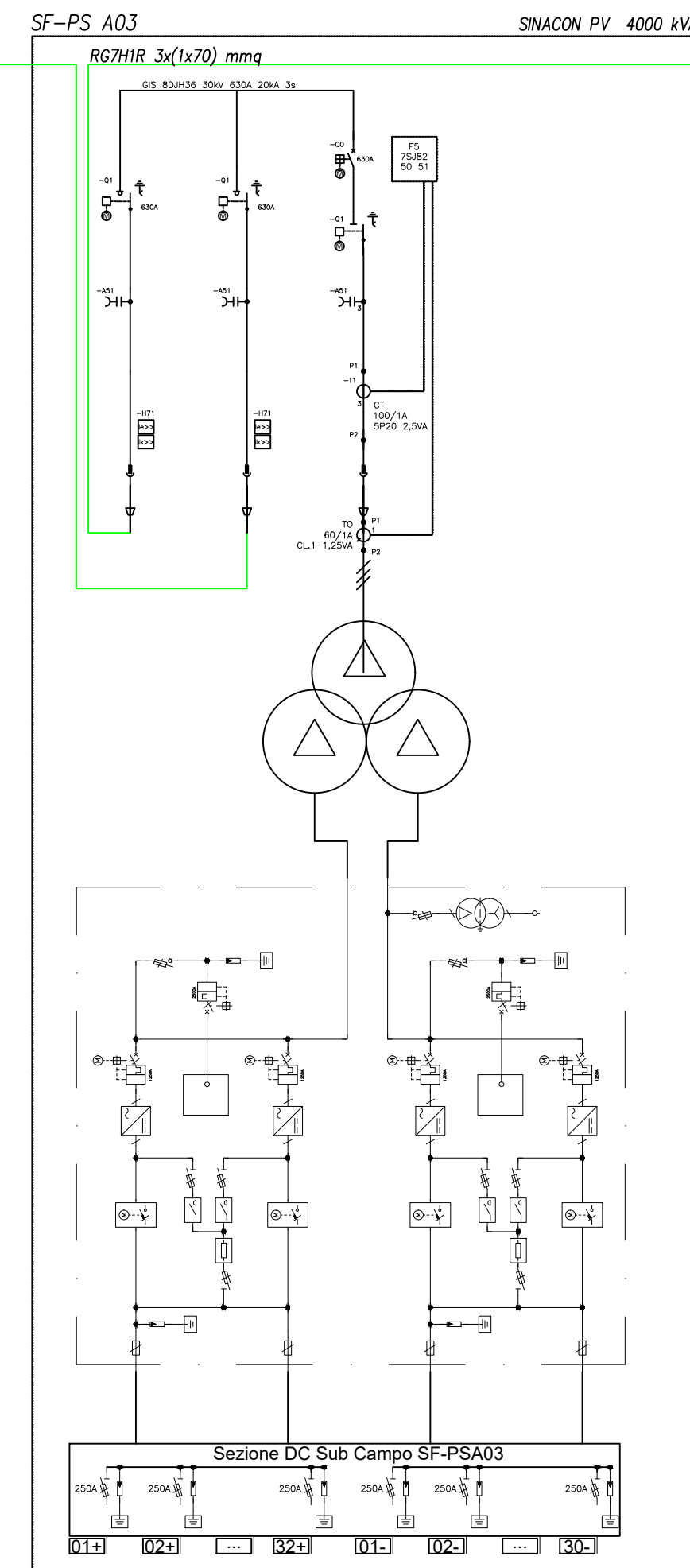
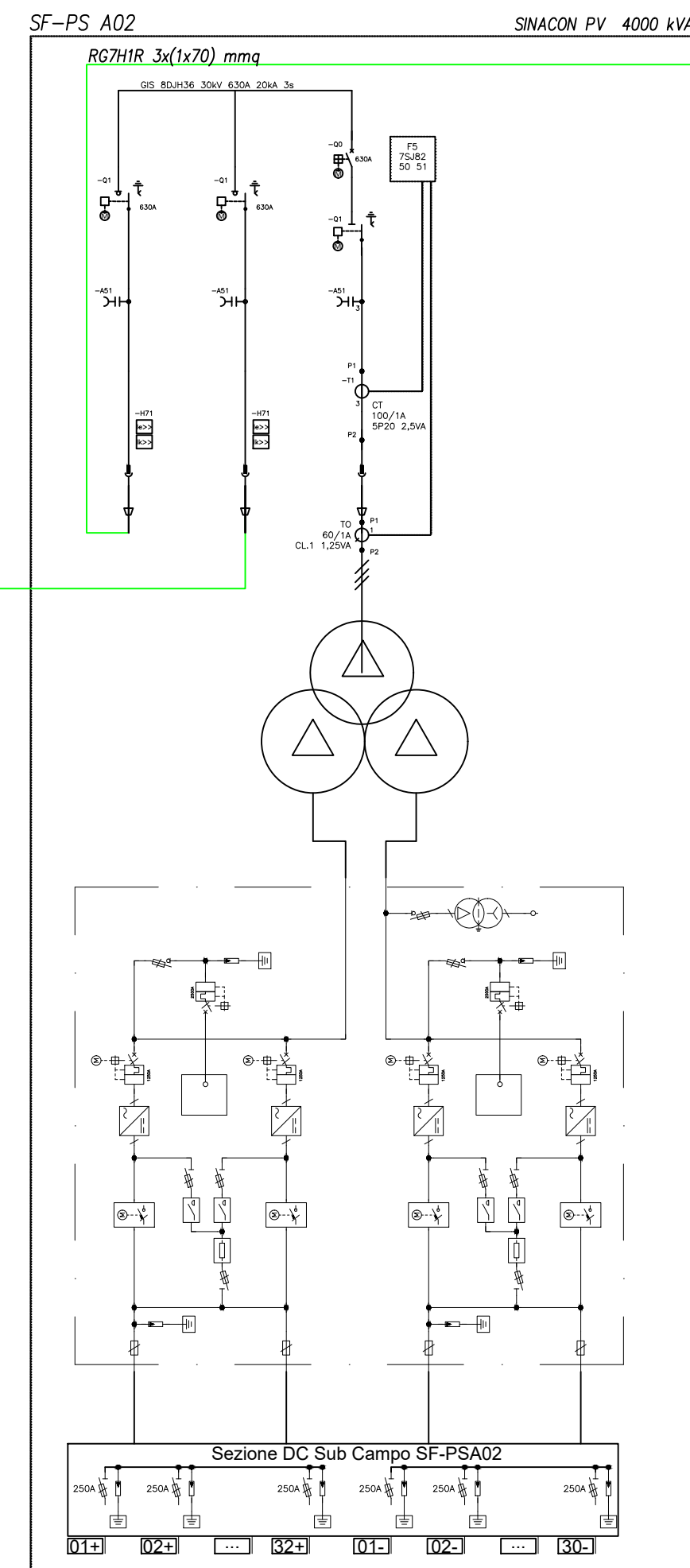
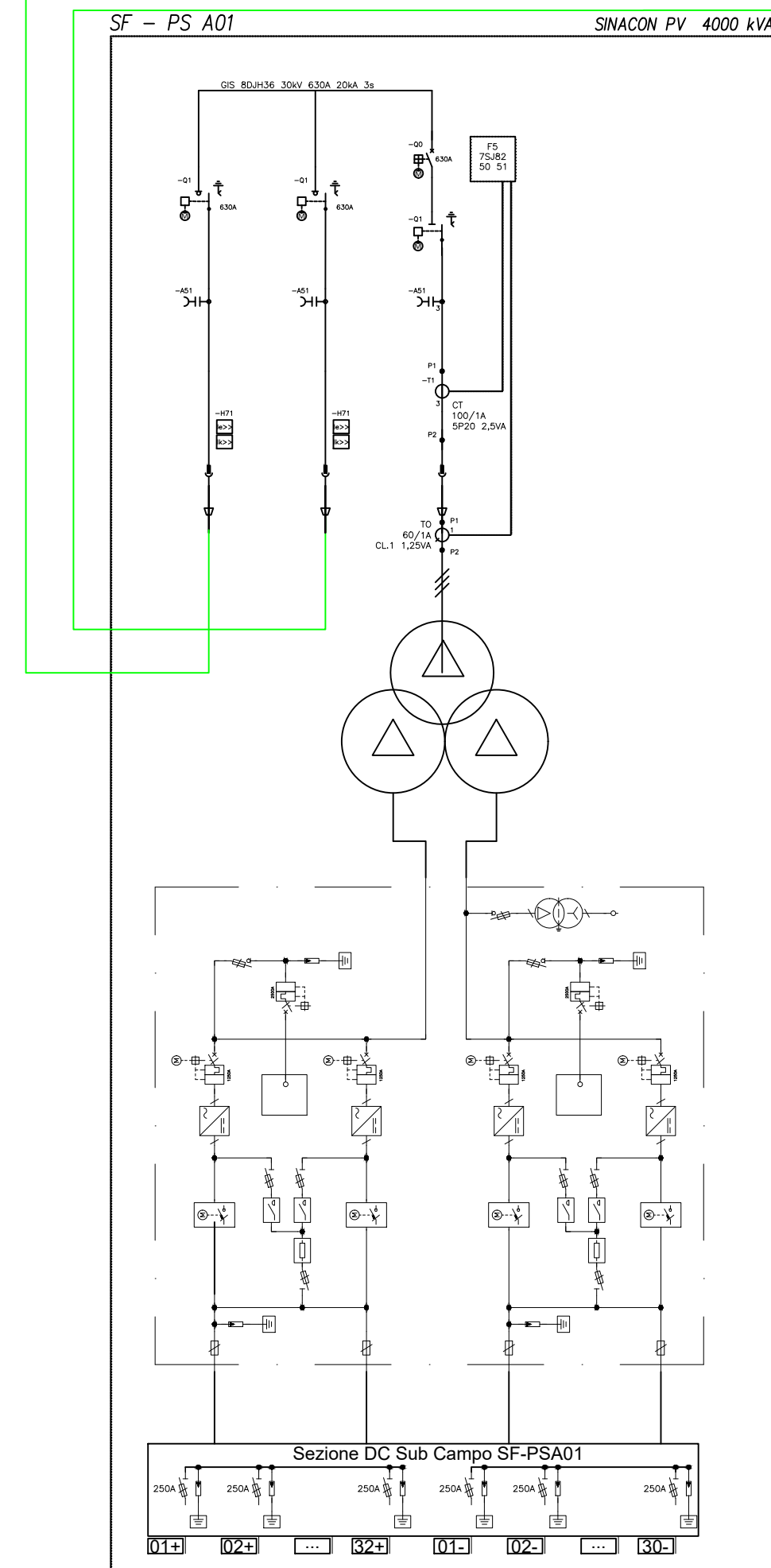


# LINEA A1 - VERDE (36kV)

RG7H1R 3x(1x120) mmq



Regione: Sicilia  
 Provincia: Palermo  
 Comune: Piana degli Albanesi- Monreale  
 Località: Contrade "Costa Mammana - Mandrazza"

## IMPIANTO AGRIVOLTAICO "PIANA DEGLI ALBANESI" DELLA POTENZA DI 75 MW IN IMMISSIONE PROGETTAZIONE DEFINITIVA

Titolo: AGRFV-PA-EPD031A0  
 SCHEMA ELETTRICO UNIFILARE LINEA A1 AT (36kV)

Allegato: EL.3 Progettazione: Ing. Maurizio Moscoloni



Visti / Firme / Timbri:

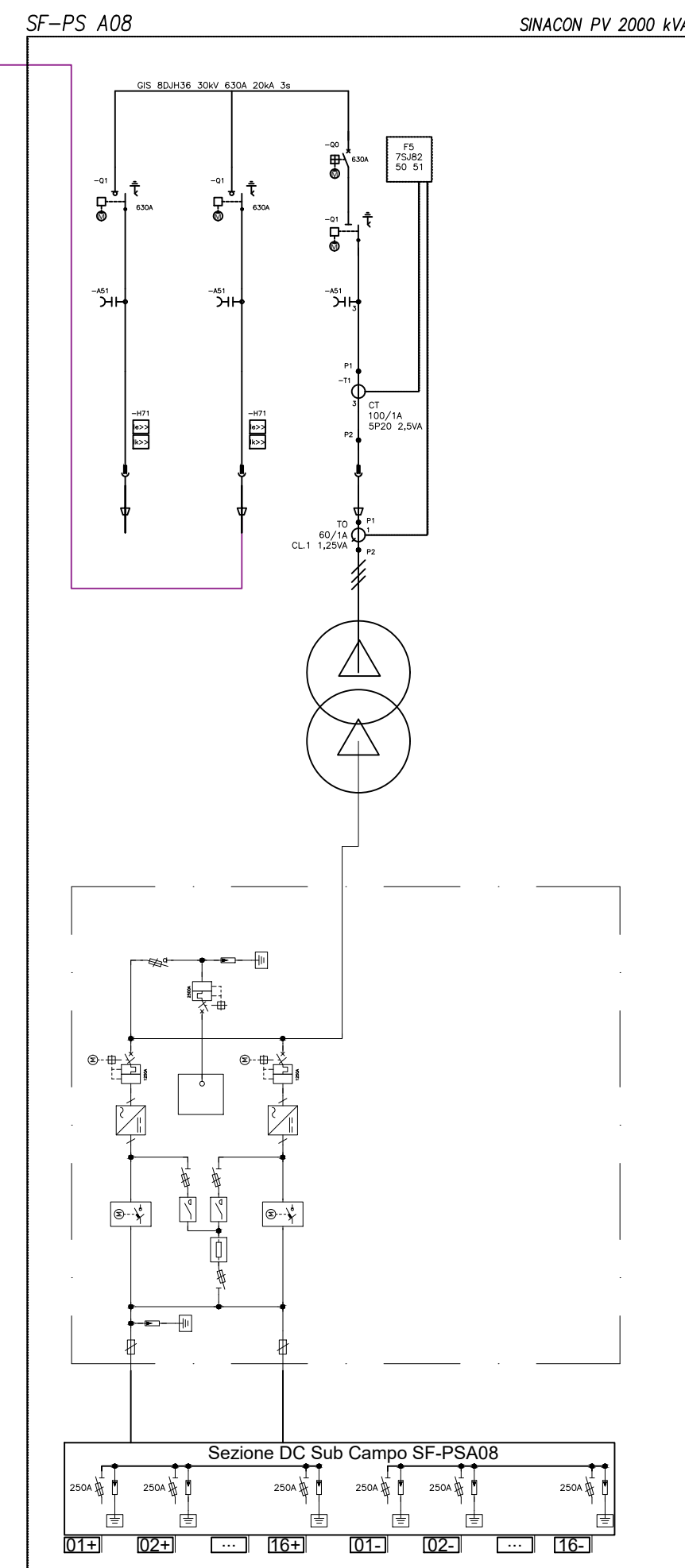
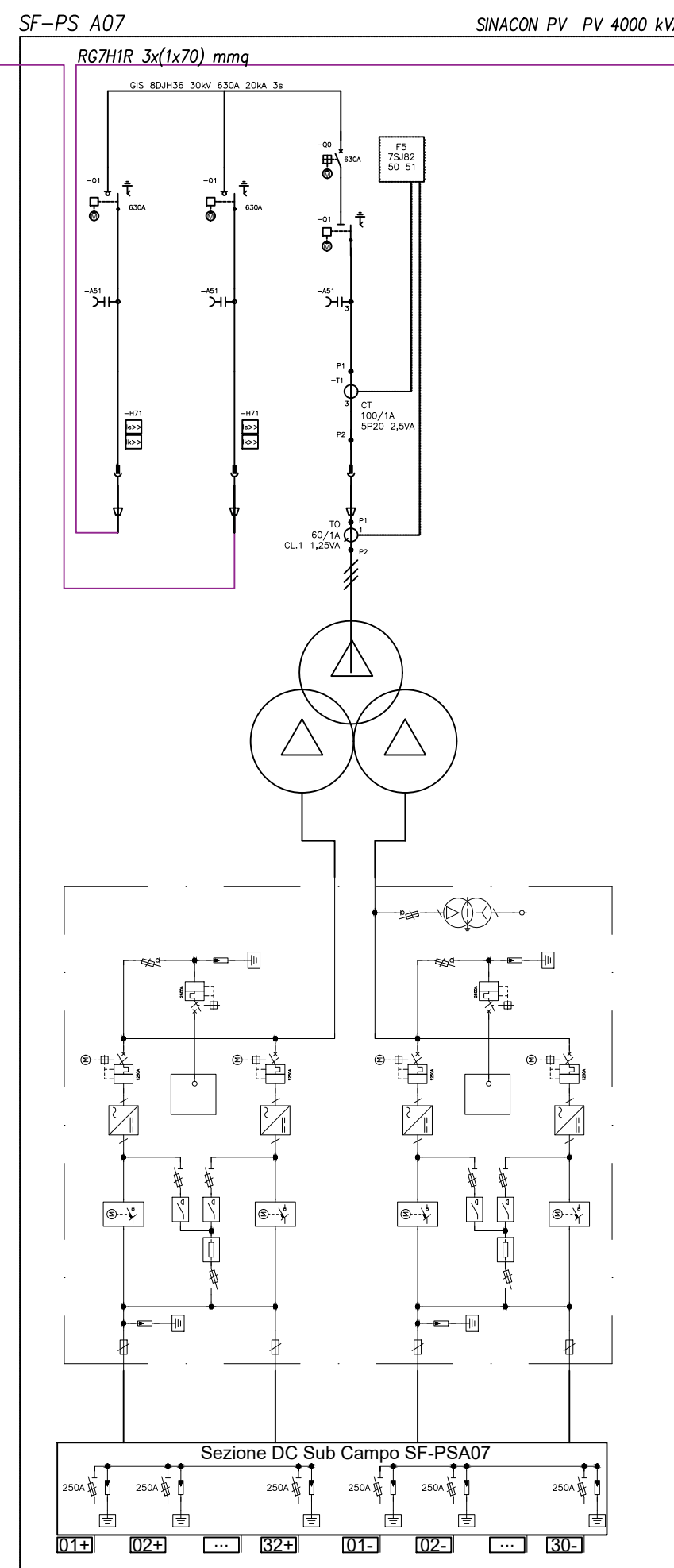
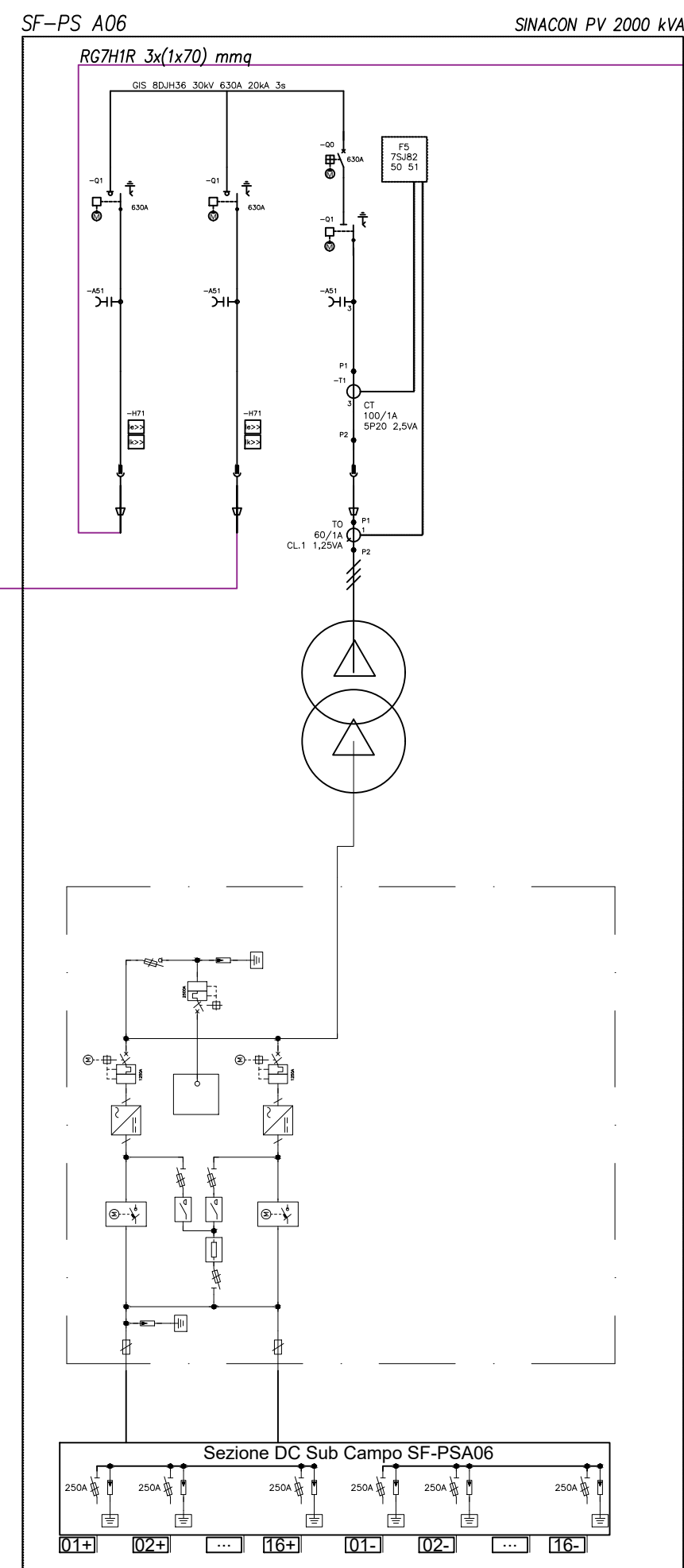
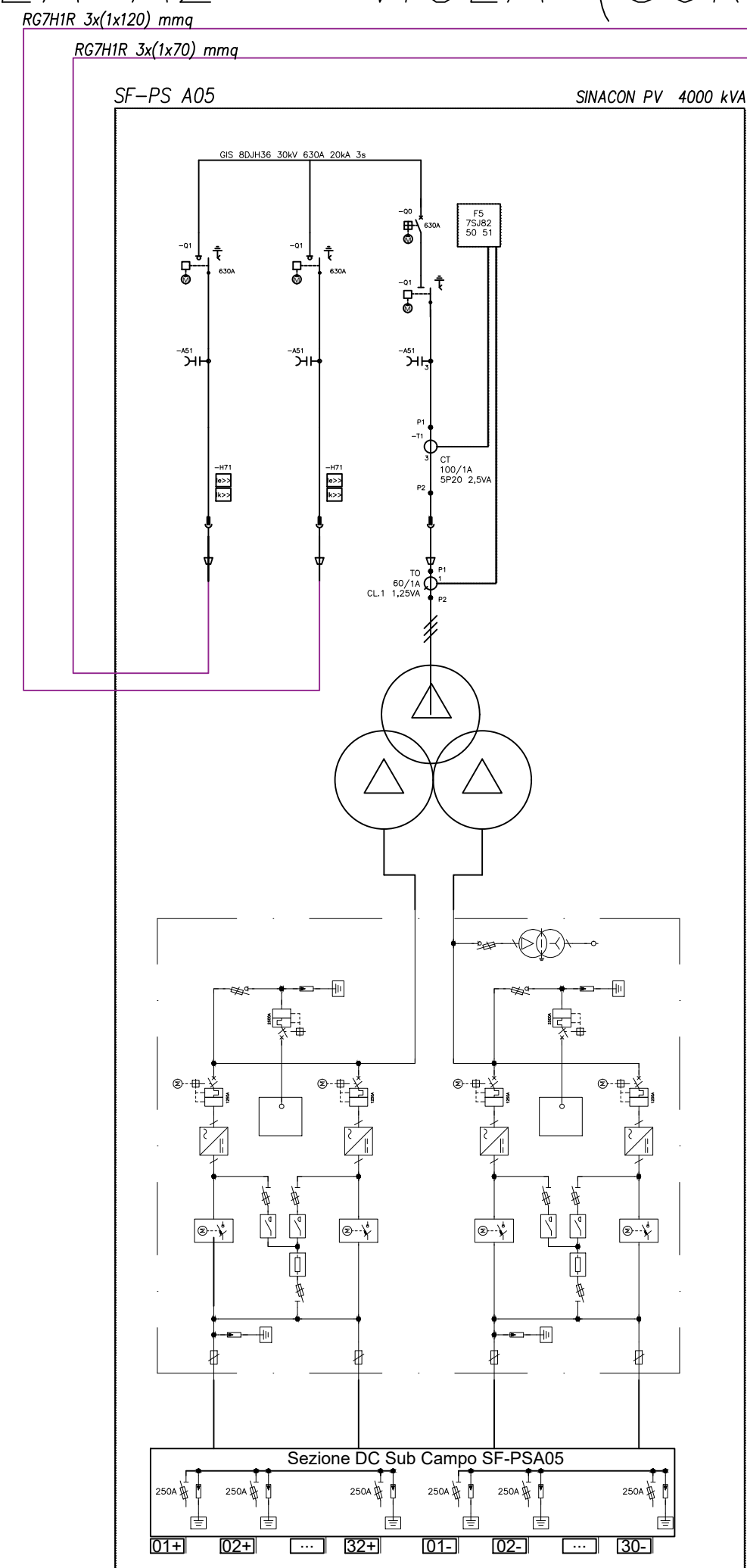
Note: .....

Data	Rev.	Descrizione revisioni	Elaborato da:	Controllo da:	Approvato da:
21.12.2023	0	PRIMA EMISSIONE	Ing. Maurizio Moscoloni	PIROIDE srl	PIROIDE srl
REVISIONI					



PIROIDE srl  
 Via Monte Napoleone, 8  
 20121 MILANO MI  
 regione@pec.it

# LINEA A2 - VIOLA (36kV)



Regione: Sicilia  
 Provincia: Palermo  
 Comune: Piana degli Albanesi- Monreale  
 Località: Contrade "Costa Mammana - Mandrazza"

## IMPIANTO AGRIVOLTAICO "PIANA DEGLI ALBANESI" DELLA POTENZA DI 75 MW IN IMMISSIONE PROGETTAZIONE DEFINITIVA

Titolo: AGRFV-PA-EPD031A0  
 SCHEMA ELETTRICO UNIFILARE LINEA A2 AT (36kV)

Allegato: Progettazione: Ing. Maurizio Moscoloni

EL.3



*Maurizio Moscoloni*

Visti / Firme / Timbri:

Note: .....

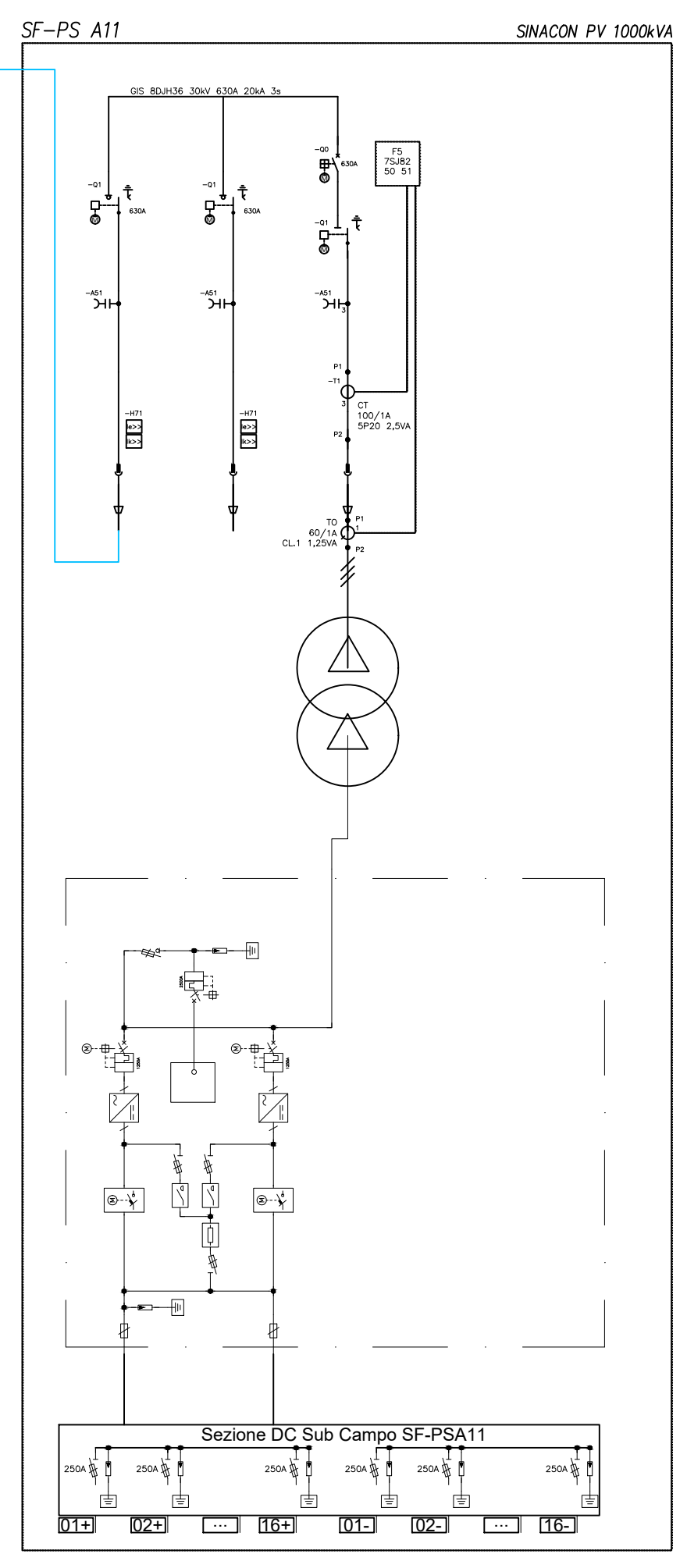
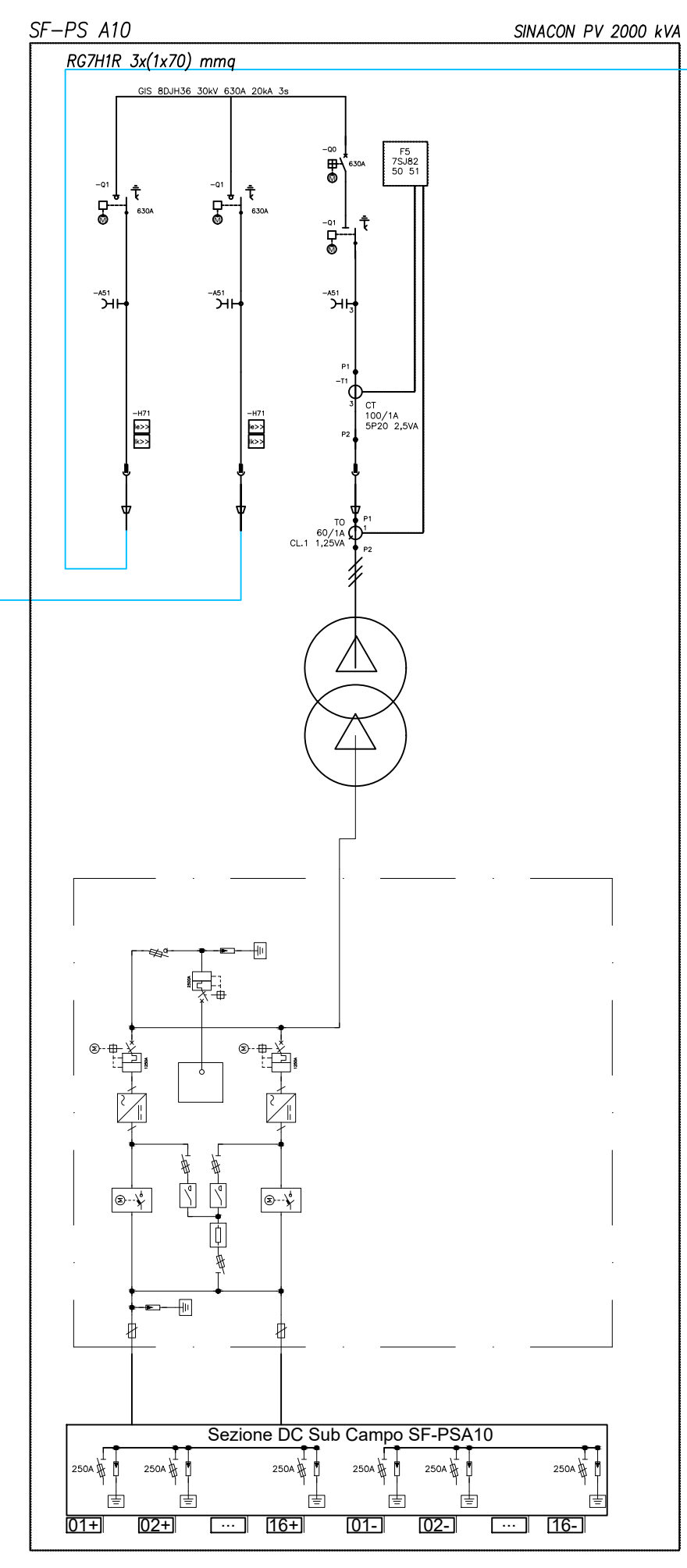
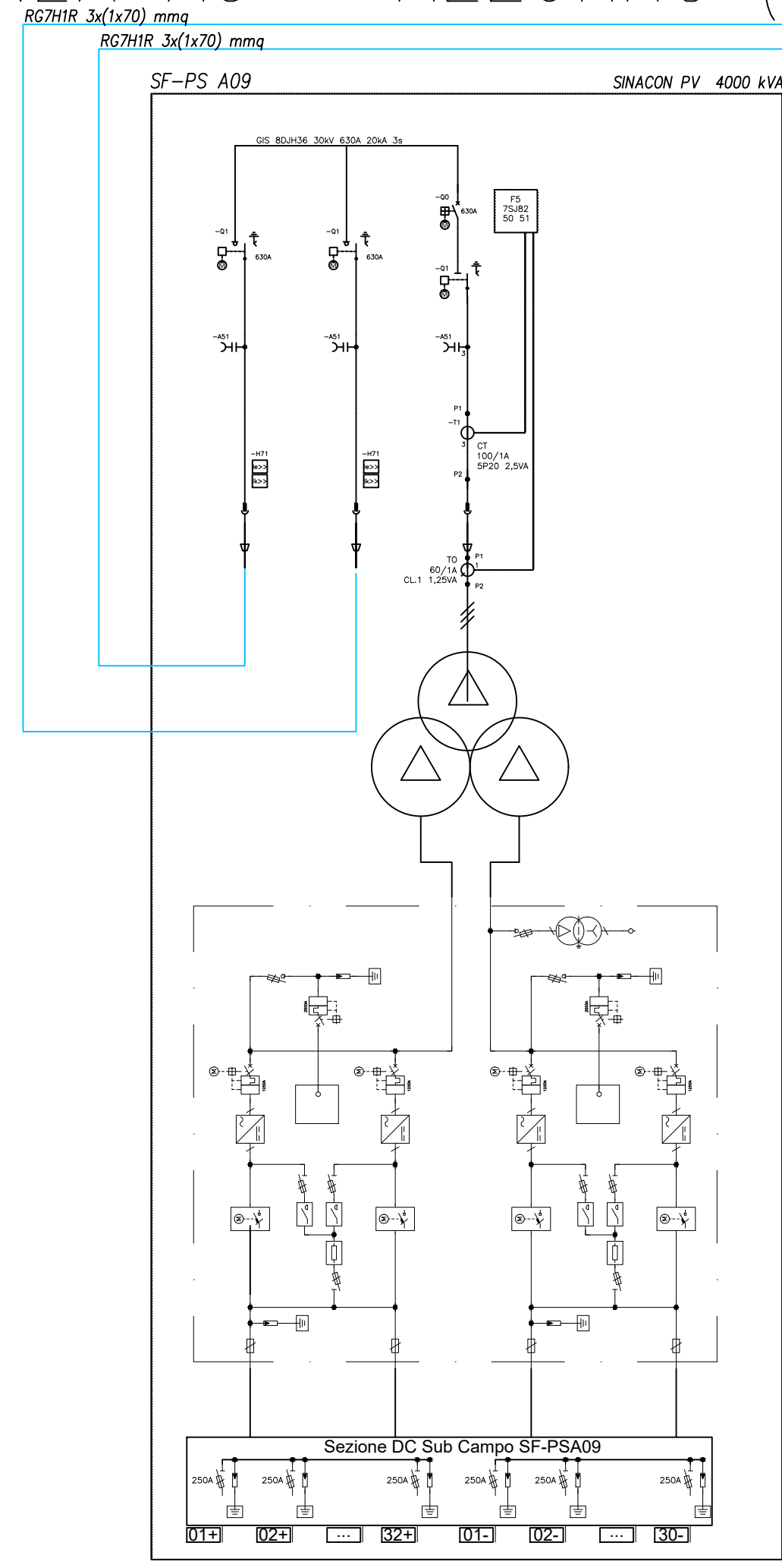
Data	Rev.	Descrizione revisioni	Elaborato da:	Controllato da:	Approvato da:
21.12.2023	0	PRIMA EMISSIONE	Ing. Maurizio Moscoloni	PIROIDE srl	PIROIDE srl
REVISIONI					



PIROIDE srl

PIROIDE srl  
 Via Morre: Negroponte, 8  
 20121 MILANO (MI)  
 negroponte@pec.it

# LINEA A3 - AZZURRO (36kV)



Regione: Sicilia  
 Provincia: Palermo  
 Comune: Piana degli Albanesi- Monreale  
 Località: Contrade "Costa Mammana - Mandrazza"

## IMPIANTO AGRIVOLTAICO "PIANA DEGLI ALBANESI" DELLA POTENZA DI 75 MW IN IMMISSIONE PROGETTAZIONE DEFINITIVA

Titolo: AGRFV-PA-EPD031A0  
 SCHEMA ELETTRICO UNIFILARE LINEA A3 AT (36kV)

Allegato: EL.3  
 Progettazione: Ing. Maurizio Moscoloni

Visti / Firme / Timbri:

Note: .....

Data	Rev.	Descrizione revisioni	Elaborato da:	Controllo da:	Approvato da:
21.12.2023	0	PRIMA EMISSIONE	Ing. Maurizio Moscoloni	PIROIDE srl	PIROIDE srl
REVISIONI					

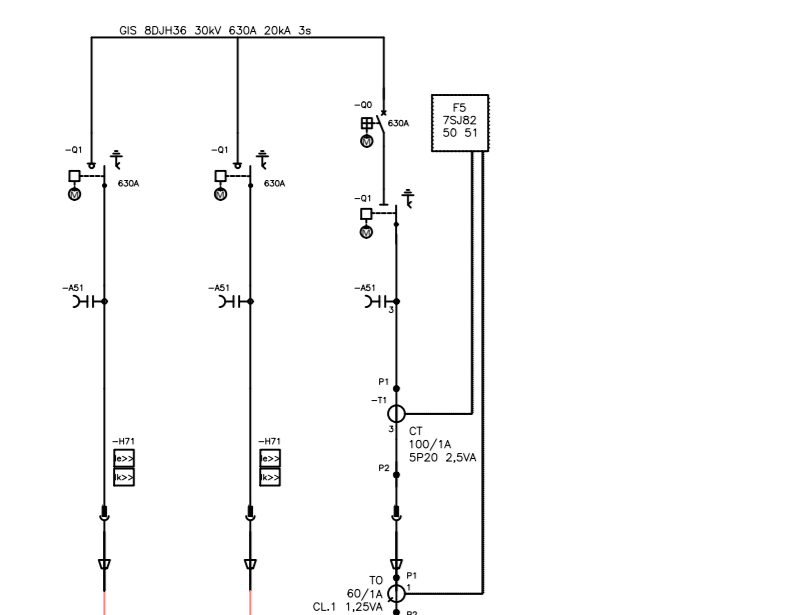


PIROIDE srl  
 Via Monte Napoleone, 8  
 20121 MILANO MI  
 regione@pec.it

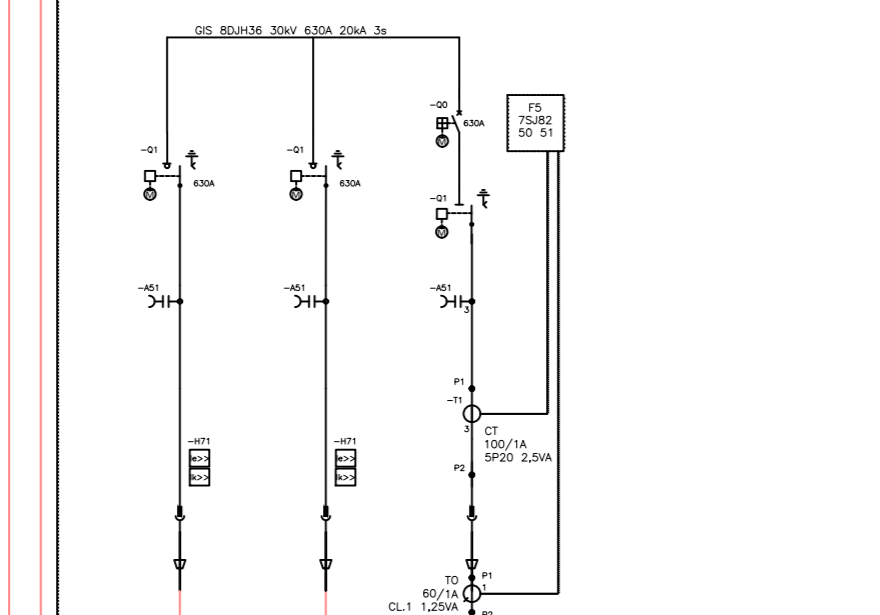
# LINEA B4 - ARANCIO (36kV)

RG7HIR 3x(1x120) mmq

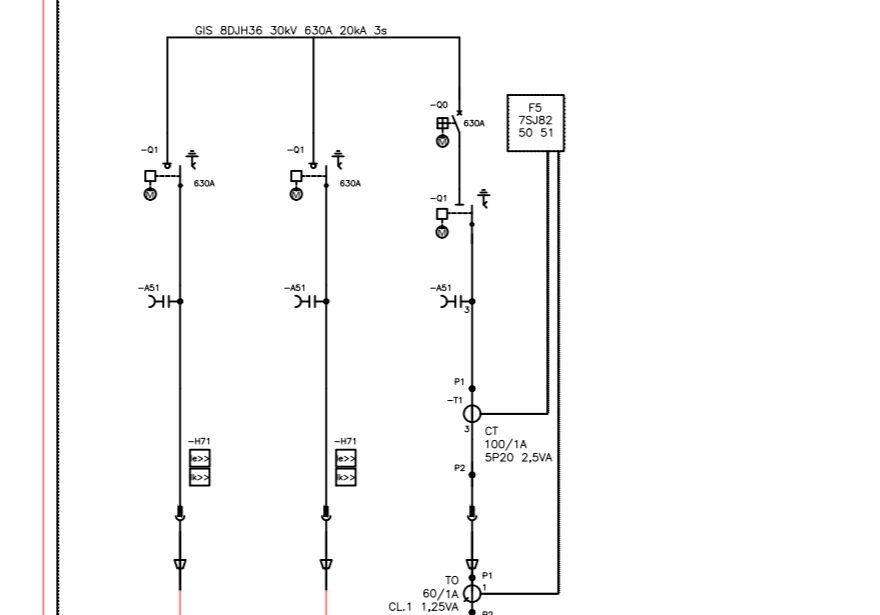
RG7HIR 3x(1x70) mmq  
SF-PS B01 SINACON PV 4000 kVA



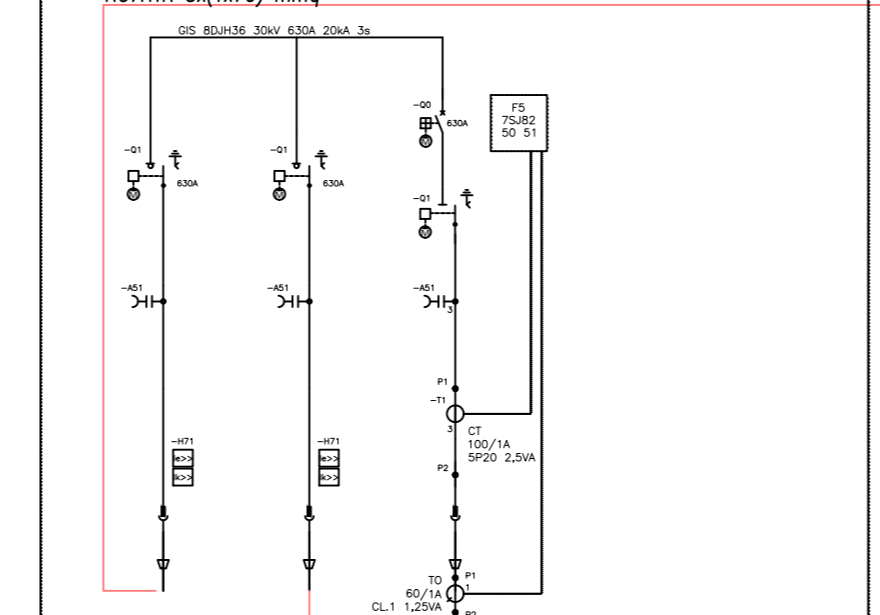
RG7HIR 3x(1x70) mmq  
SF-PS B02 SINACON PV 1000 kVA



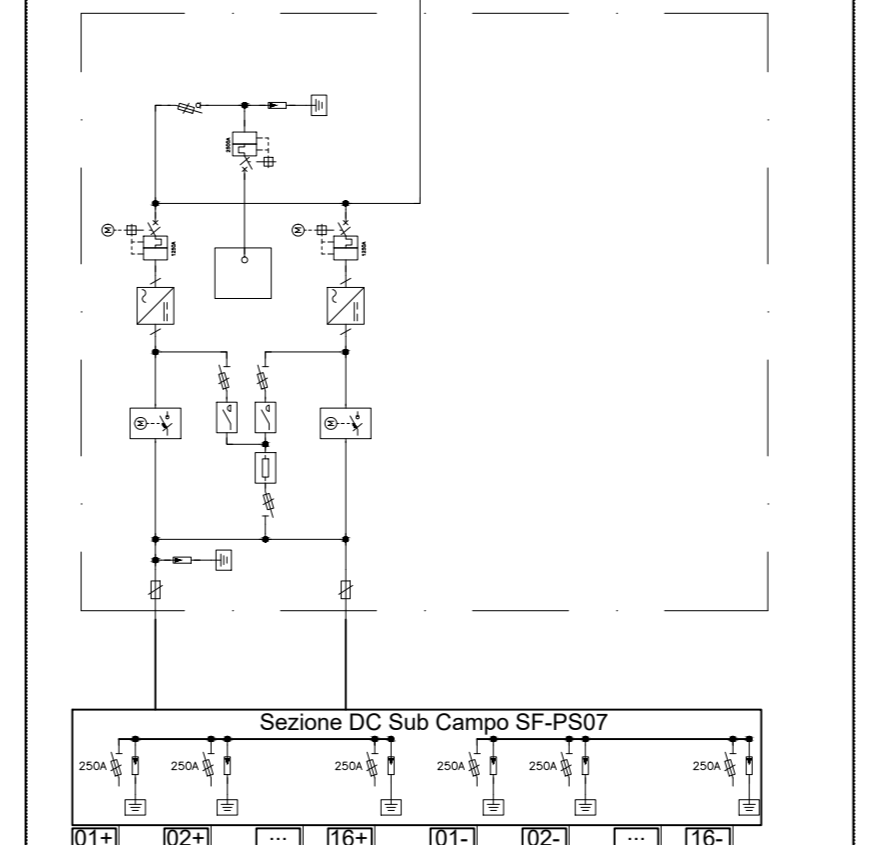
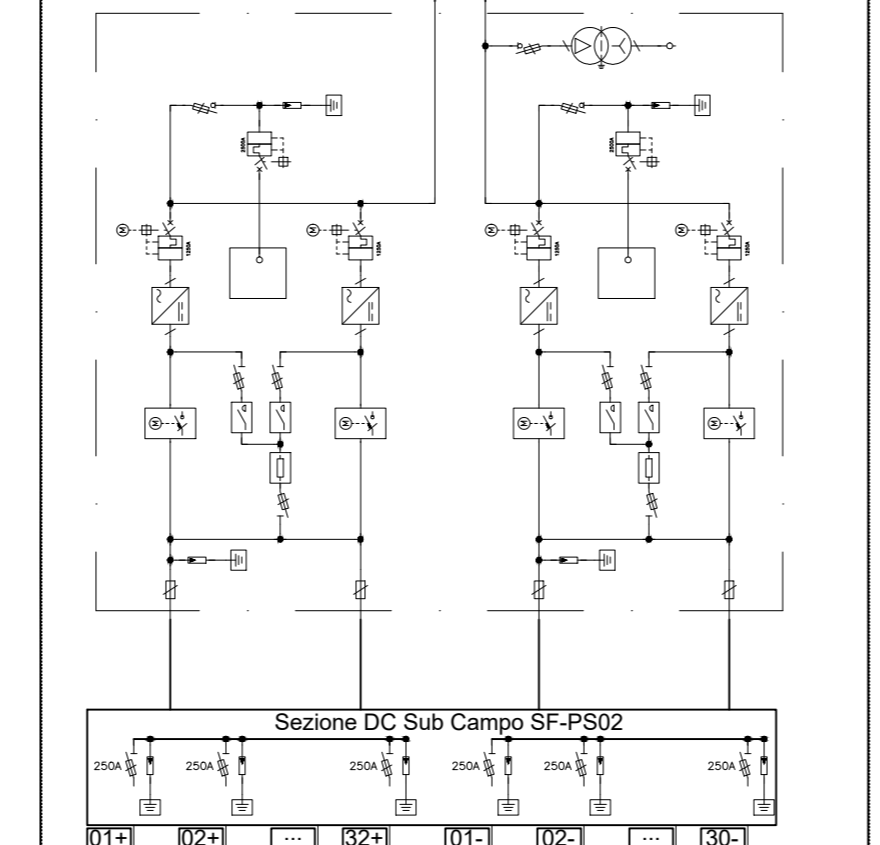
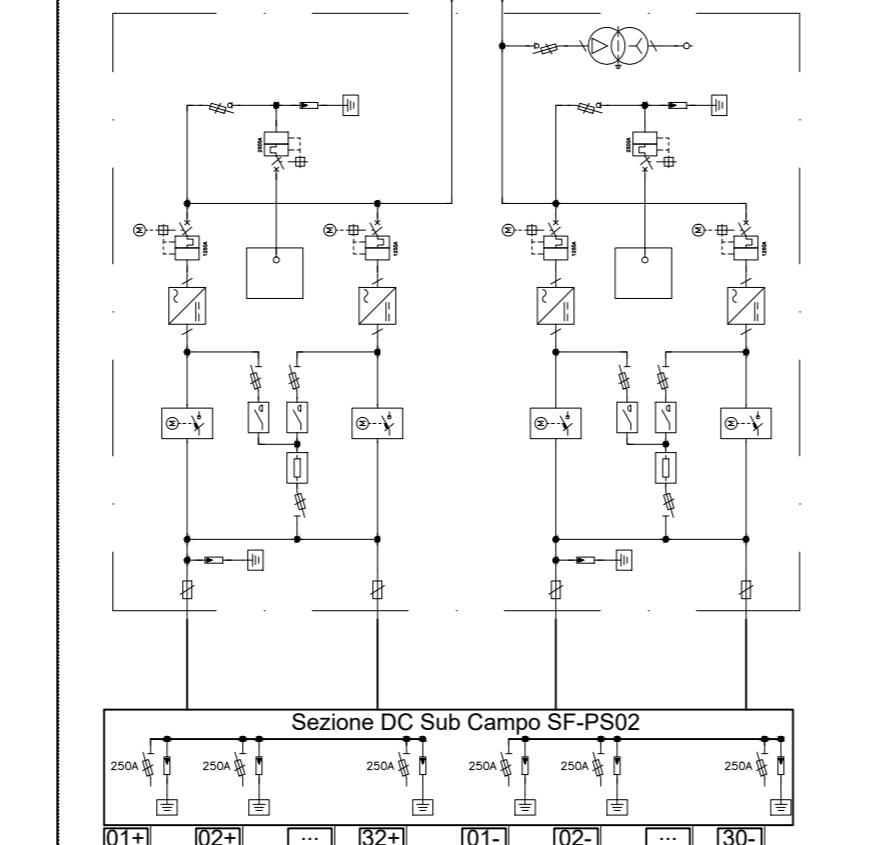
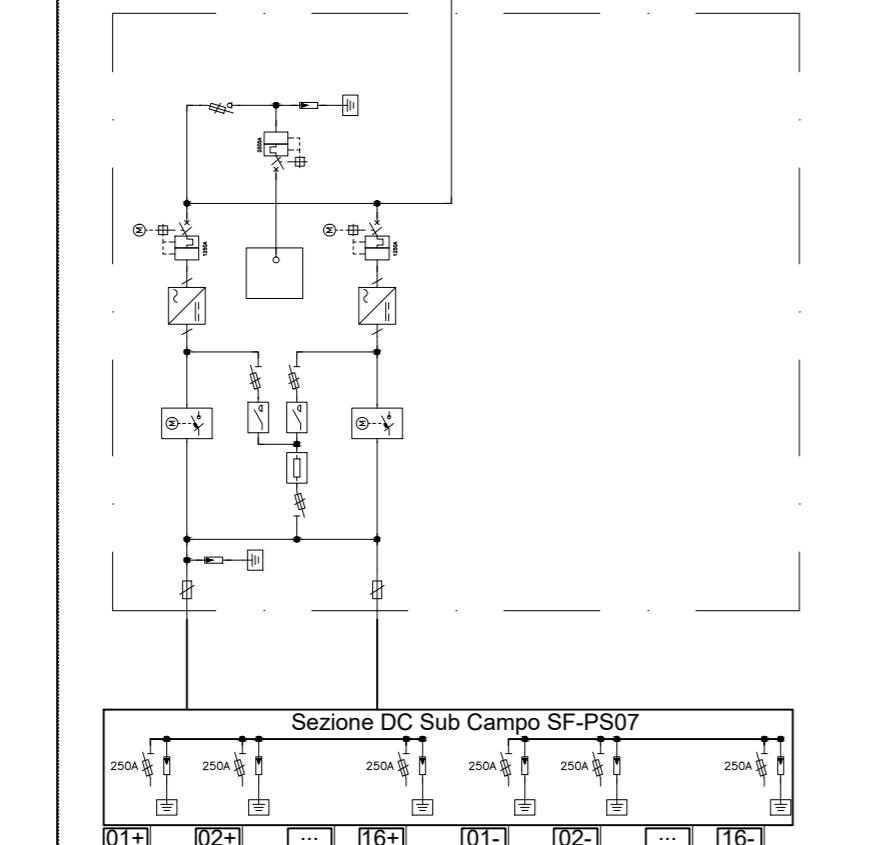
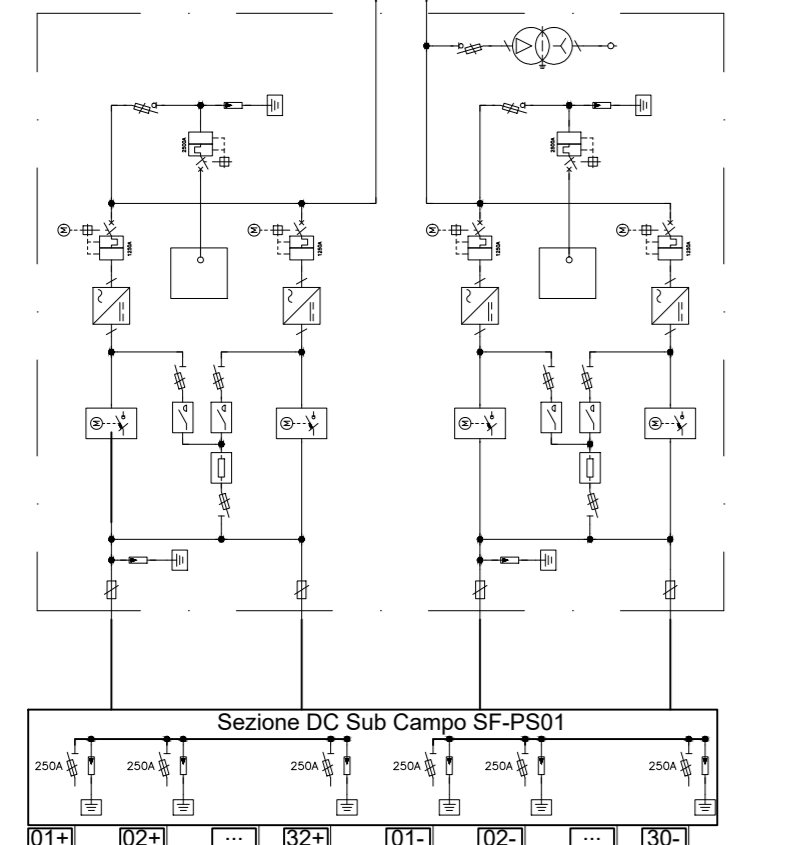
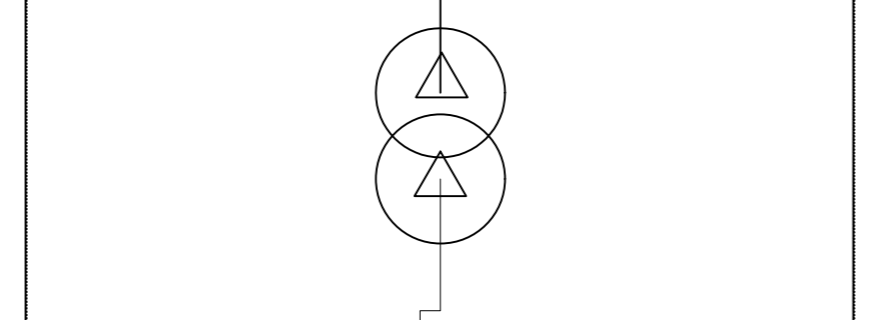
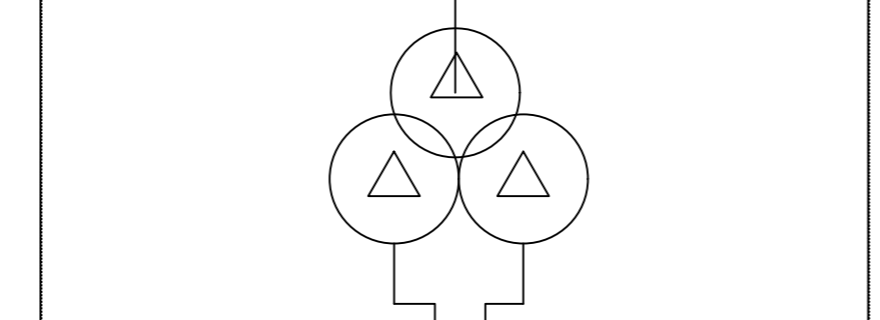
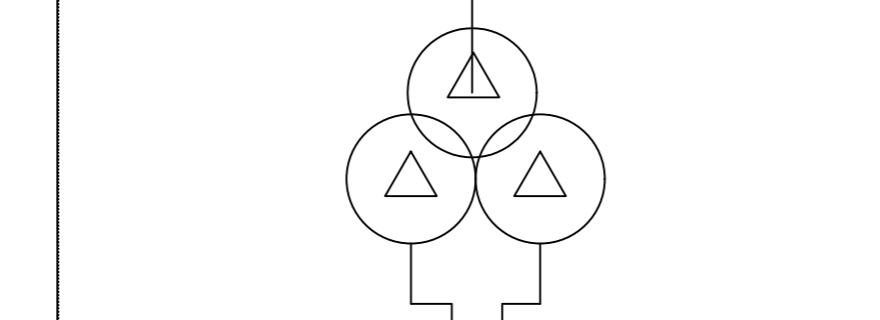
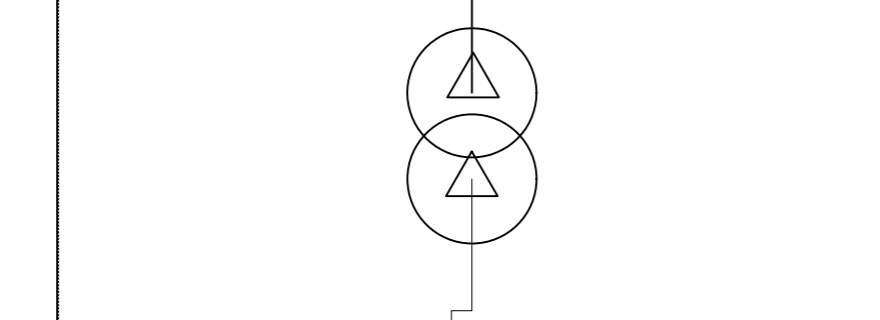
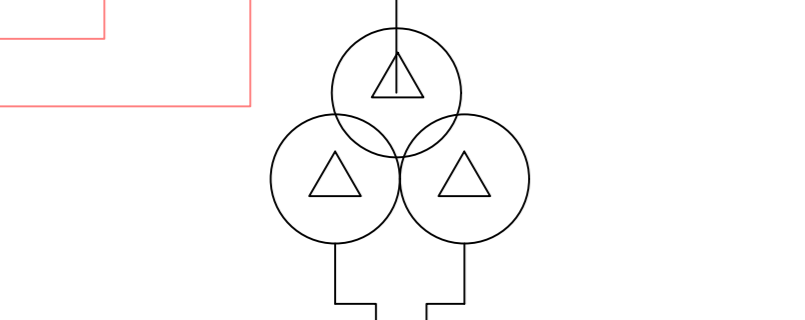
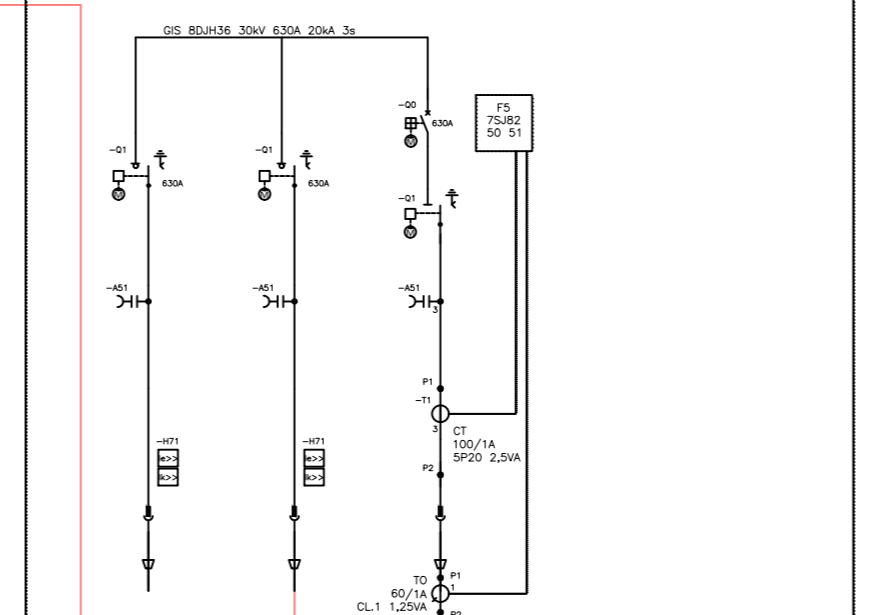
RG7HIR 3x(1x70) mmq  
SF-PS B03 SINACON PV 4000 kVA



RG7HIR 3x(1x70) mmq  
SF-PS B04 SINACON PV 4000 kVA



RG7HIR 3x(1x70) mmq  
SF-PS B05 SINACON PV 2000 kVA

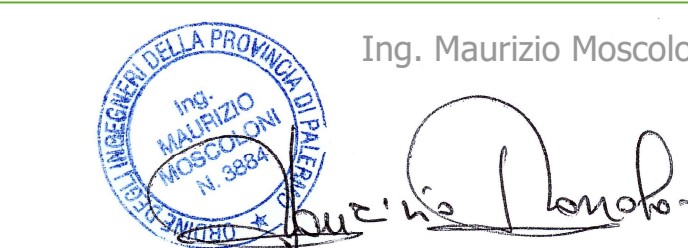


Regione: Sicilia  
 Provincia: Palermo  
 Comune: Piana degli Albanesi- Monreale  
 Località: Contrade "Costa Mammana - Mandrazza"

## IMPIANTO AGRIVOLTAICO "PIANA DEGLI ALBANESEI" DELLA POTENZA DI 75 MW IN IMMISSIONE PROGETTAZIONE DEFINITIVA

Titolo: AGRFV-PA-EPD031A0  
 SCHEMA ELETTRICO UNIFILARE LINEA B4 AT (36Kv)

Allegato: EL.3 Progettazione: Ing. Maurizio Moscoloni



Visti / Firme / Timbri:

Note: .....

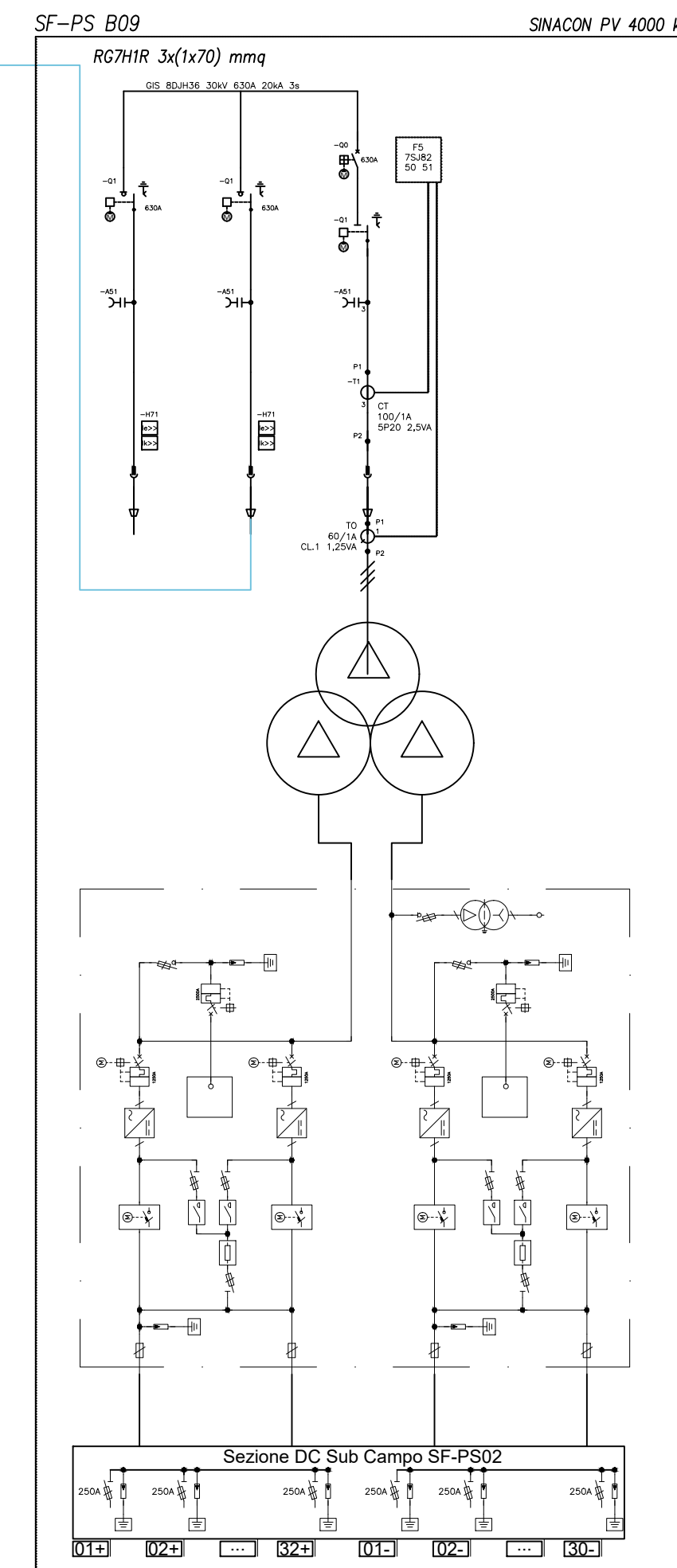
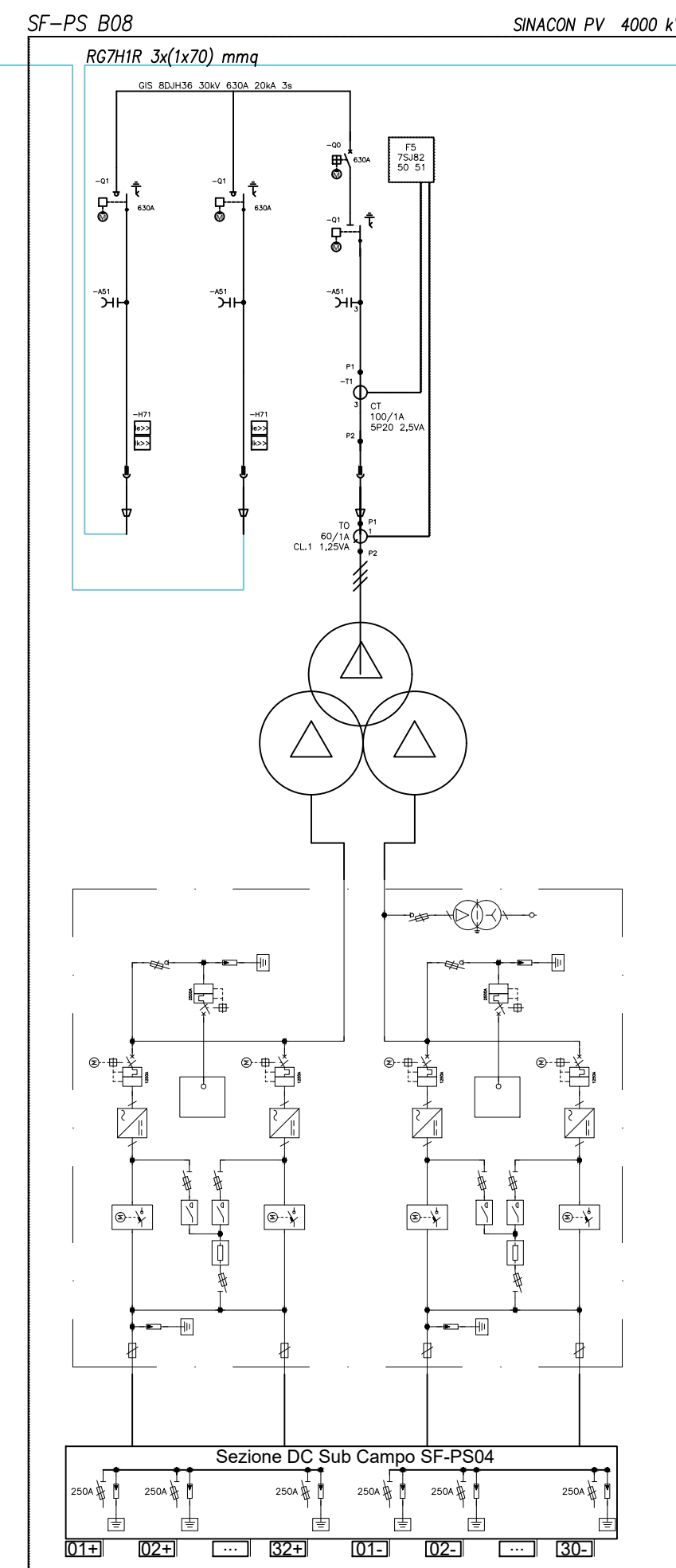
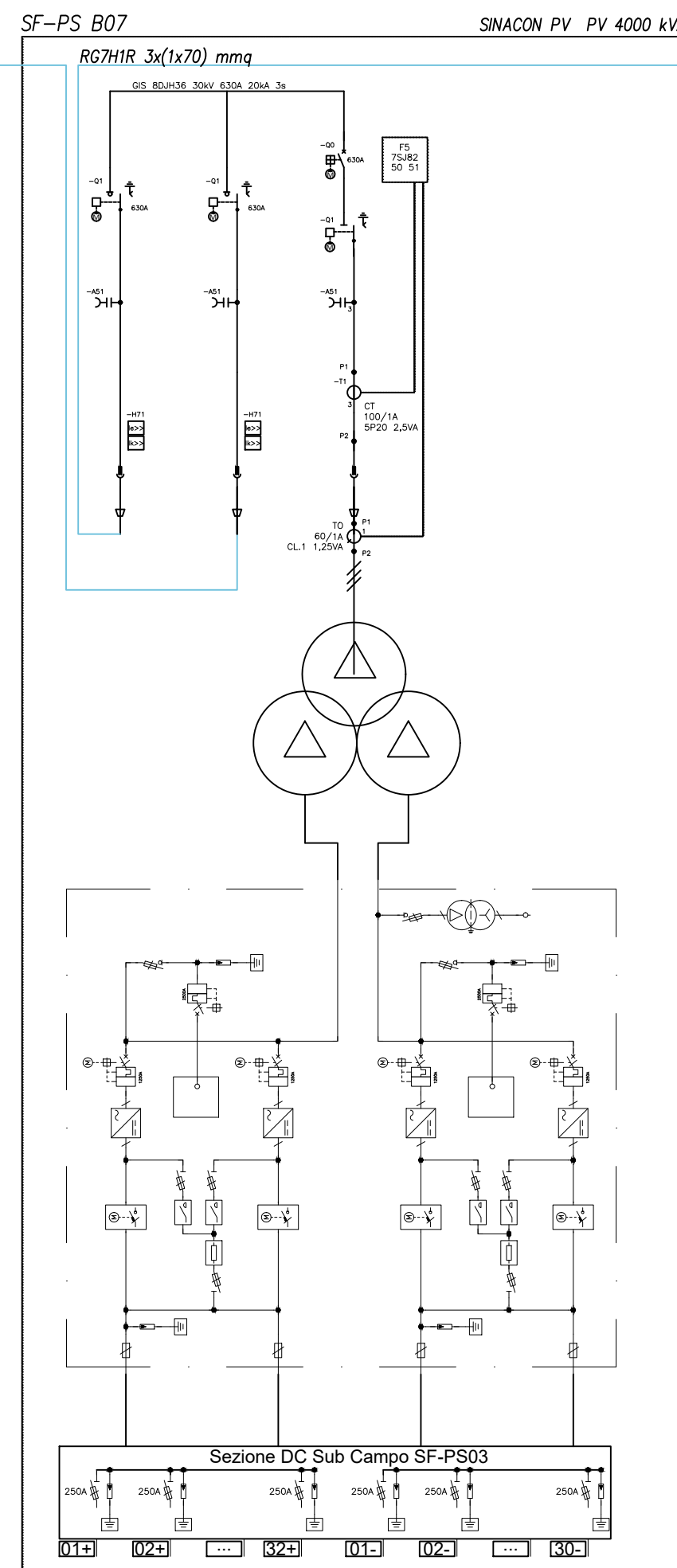
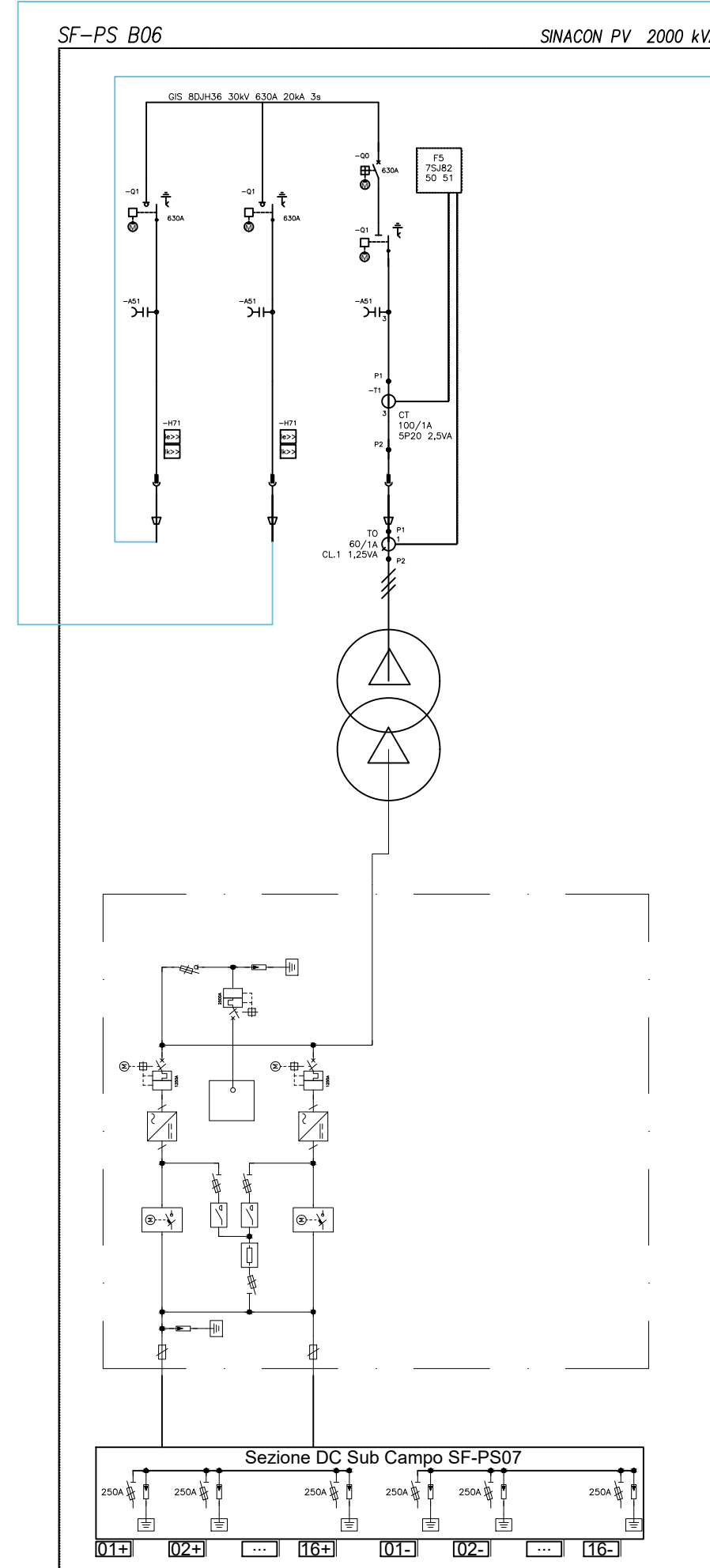
Data	Rev.	Descrizione revisioni	Elaborato da:	Controllato da:	Approvato da:
21.12.2023	0	PRIMA EMISSIONE	Ing. Maurizio Moscoloni	PIROIDE srl	PIROIDE srl
REVISIONI					



formato: 801X385

Scala

# LINEA B5 - BLUE (36kV)



Regione: Sicilia  
 Provincia: Palermo  
 Comune: Piana degli Albanesi- Monreale  
 Località: Contrade "Costa Mammana - Mandrazza"

## IMPIANTO AGRIVOLTAICO "PIANA DEGLI ALBANESI" DELLA POTENZA DI 75 MW IN IMMISSIONE PROGETTAZIONE DEFINITIVA

Titolo: AGRFV-PA-EPD031A0  
 SCHEMA ELETTRICO UNIFILARE LINEA B5 AT (36kV)

Allegato:  
**EL.3**

Progettazione:  
 Ing. Maurizio Moscoloni



Visti / Firme / Timbri:

Note: .....

Data	Rev.	Descrizione revisioni	Elaborato da:	Controllo da:	Approvato da:
21.12.2023	0	PRIMA EMISSIONE	Ing. Maurizio Moscoloni	PIROIDE srl	PIROIDE srl
			REVISIONI		



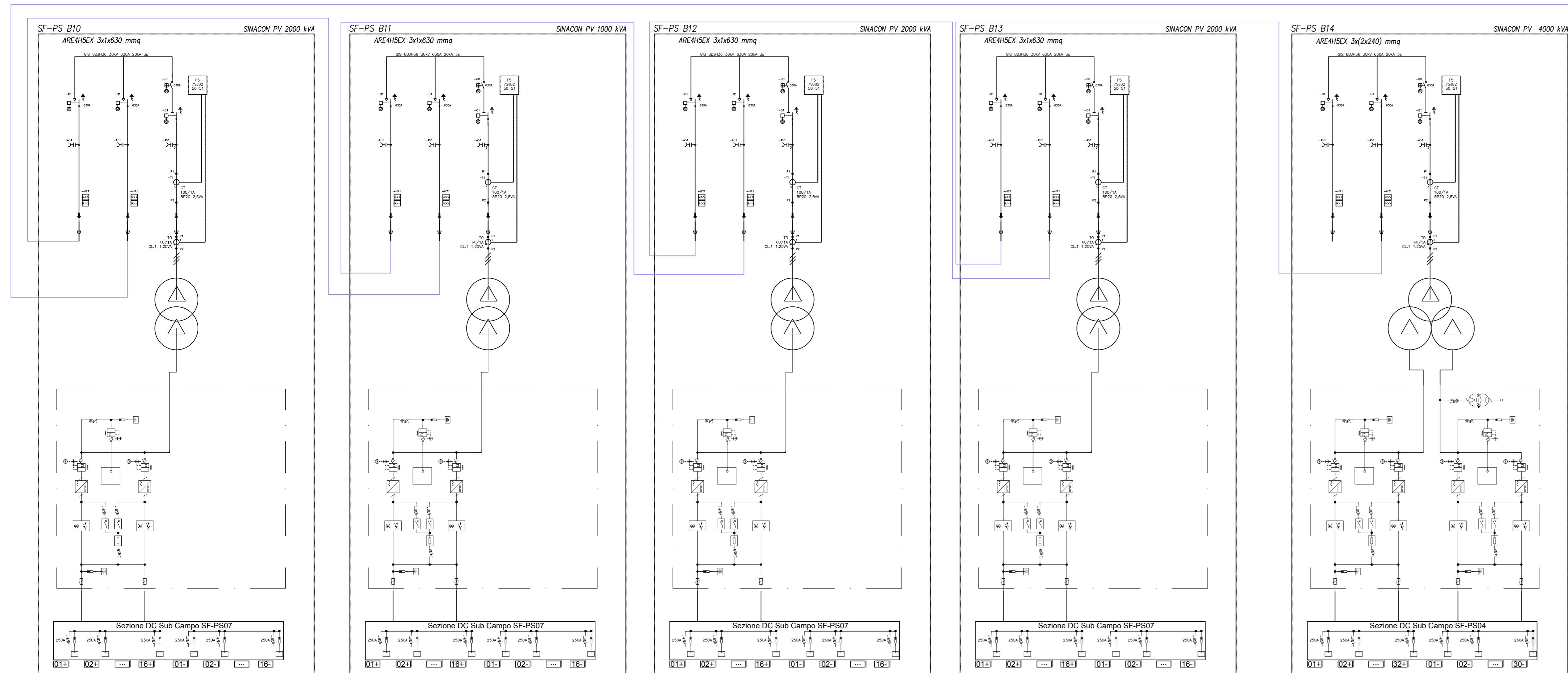
**PIROIDE srl**

PIROIDE srl  
 Via Monte Napoleone, 8  
 20121 MILANO MI  
 regione@pec.it

formato: 801X385

Scala

# LINEA B6 - LILLA (36kV)



Regione: Sicilia  
 Provincia: Palermo  
 Comune: Piana degli Albanesi- Monreale  
 Località: Contrade "Costa Mammana - Mandrazza"

## IMPIANTO AGRIVOLTAICO "PIANA DEGLI ALBANESEI" DELLA POTENZA DI 75 MW IN IMMISSIONE PROGETTAZIONE DEFINITIVA

Titolo: AGRFV-PA-EPD031A0  
 SCHEMA ELETTRICO UNIFILARE LINEA B6 AT (36Kv)

Allegato: EL.3 Progettazione: Ing. Maurizio Moscoloni



Visti / Firme / Timbri:

Note: .....

Data	Rev.	Descrizione revisioni	Elaborato da:	Controllato da:	Approvato da:
21.12.2023	0	PRIMA EMISSIONE	Ing. Maurizio Moscoloni	PIROIDE srl	PIROIDE srl
REVISIONI					



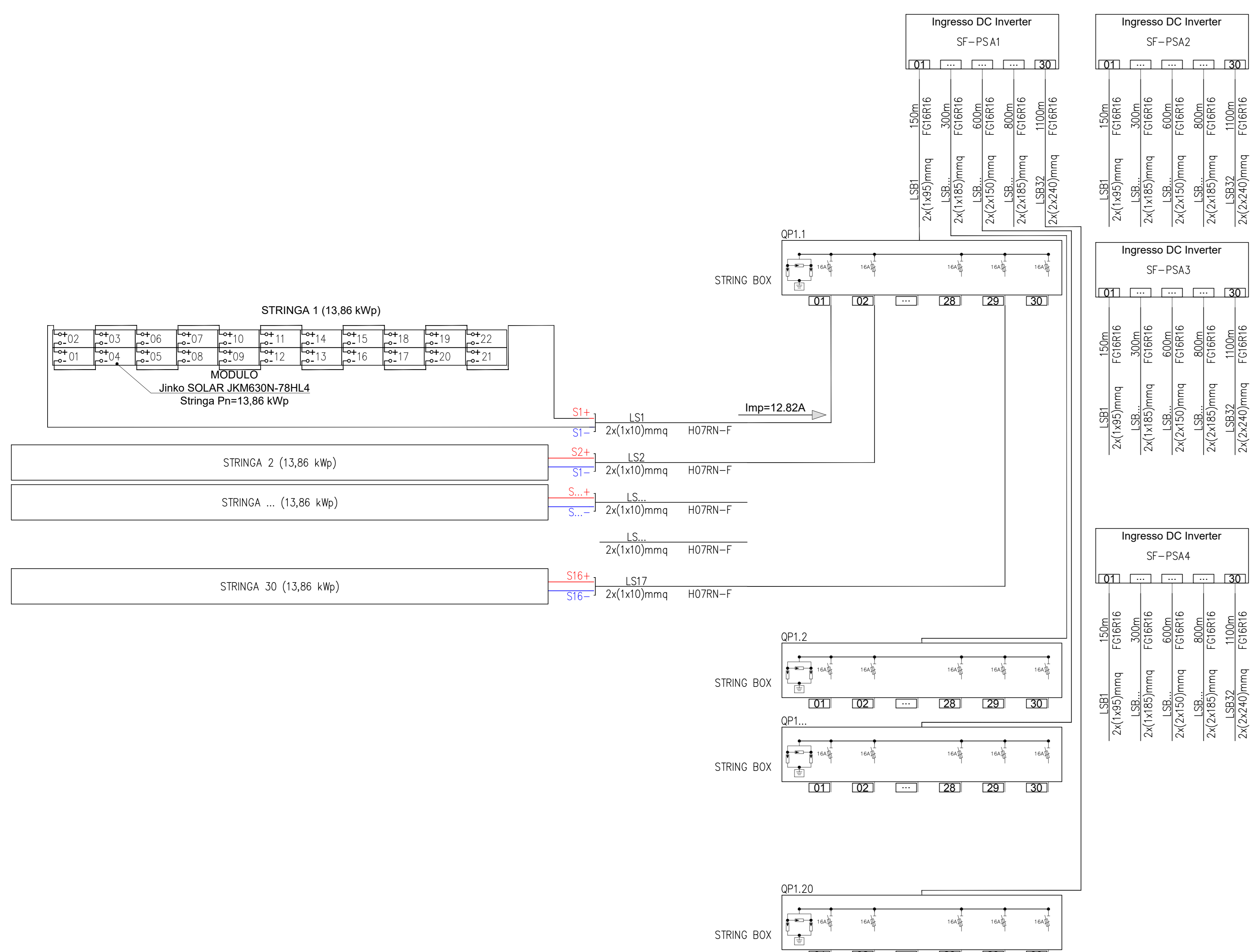
PIROIDE srl  
 Via Morte Napoleone, 9  
 20121 MILANO MI  
 itegones@pec.it

formato: 801X385

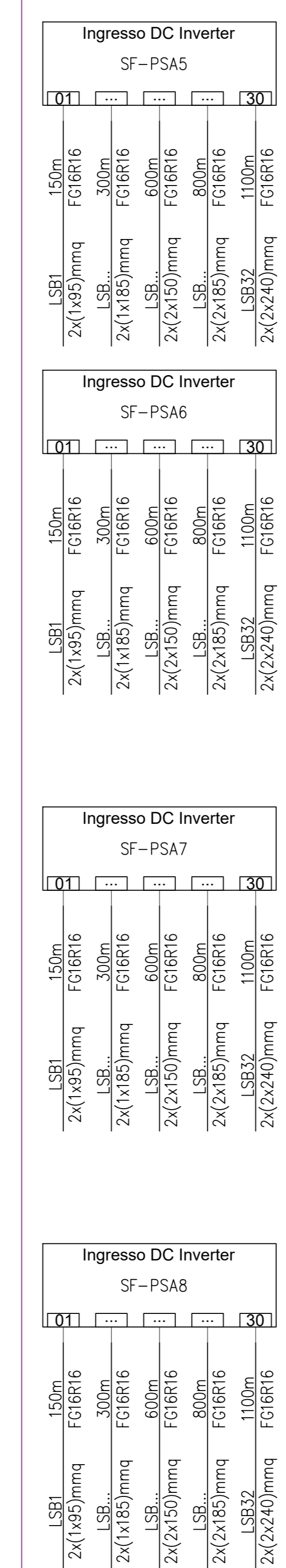
Scala

SEZIONI CAVI DI COLLEGAMENTO STRIG BOX-INVERTER

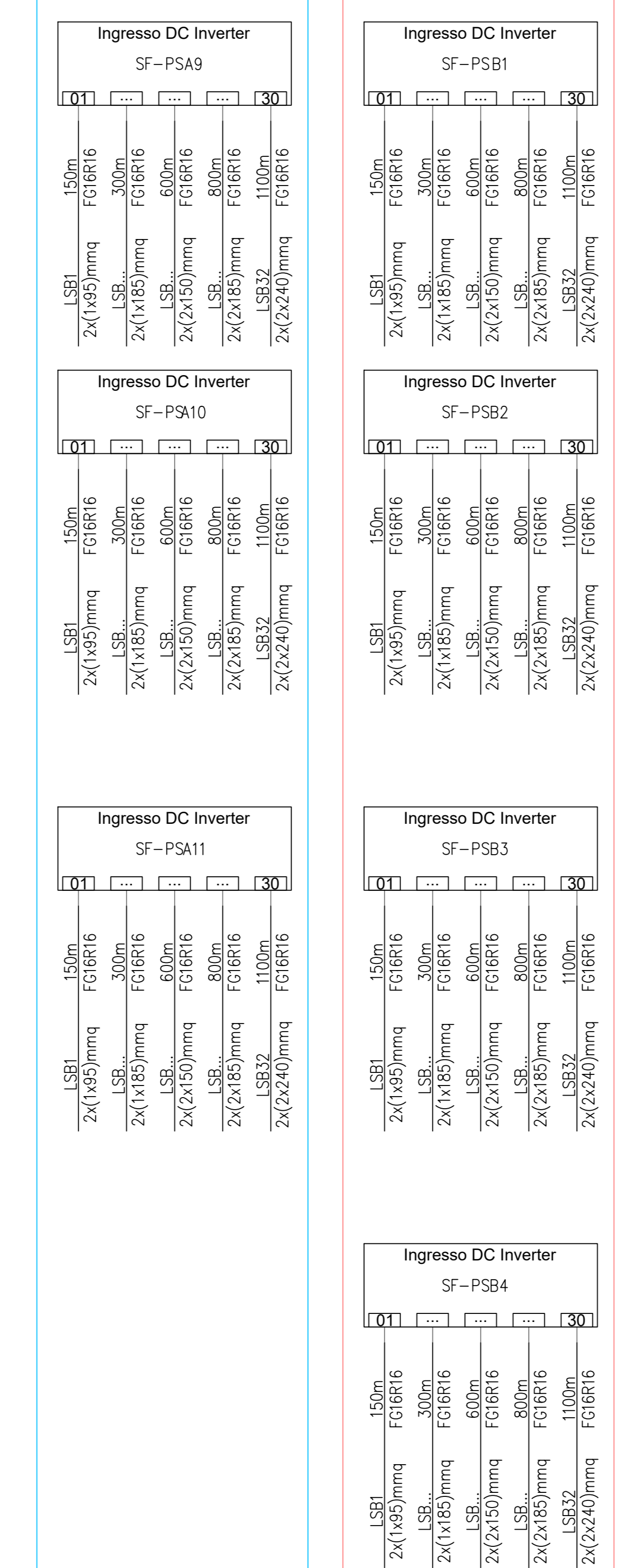
Sottocampi - Linea A1 (VERDE)



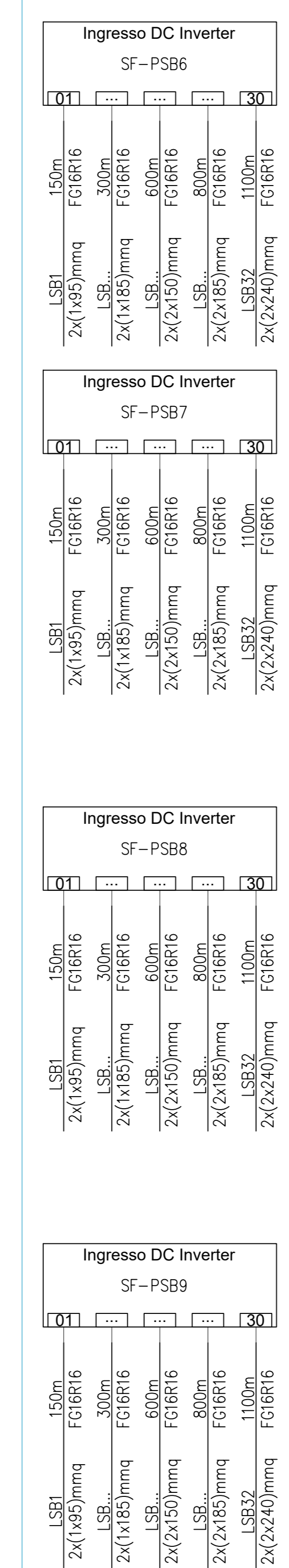
Sottocampi - Linea A2 (VIOLA)



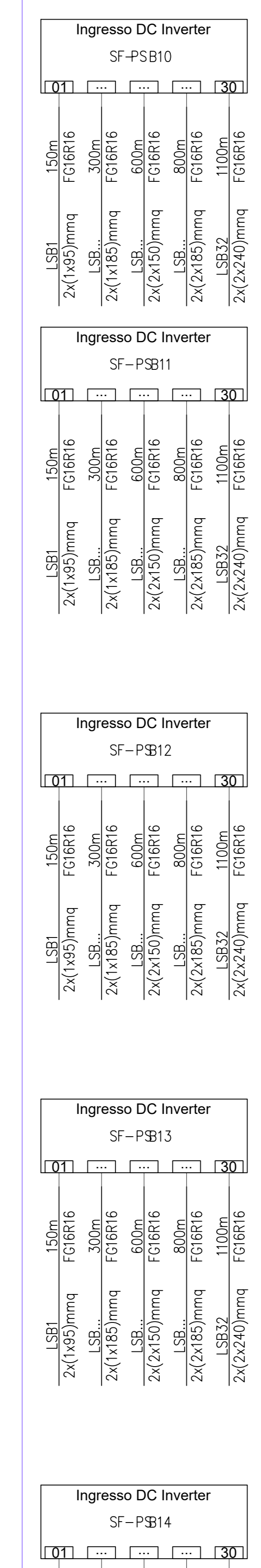
Sottocampi - Linea A3 (AZZURRO) Sottocampi - Linea B4 (ARANCIO)



Sottocampi - Linea B5 (BLUE)



Sottocampi - Linea B6 (LILLA)



Ingressi da 1 a 3:	2x(1x95)	FG16R16
Ingressi da 4 a 6:	2x(1x185)	FG16R16
Ingressi da 7 a 17:	2x(2x150)	FG16R16
Ingressi da 18 a 27:	2x(2x185)	FG16R16
Ingressi da 28 a 32:	2x(2x240)	FG16R16

Regione: Sicilia  
 Provincia: Palermo  
 Comune: Piana degli Albanesi- Monreale  
 Località: Contrade "Costa Mammara - Mandrazza"

IMPIANTO AGRIVOLTAICO "PIANA DEGLI ALBANESI"  
 DELLA POTENZA DI 75 MW IN IMMISSIONE  
 PROGETTAZIONE DEFINITIVA

Titolo: AGRPV-PA-EPD031A0  
 SCHEMA ELETTRICO UNIFILARE CC

Allegato: EL.3 Progettazione: Ing. Maurizio Moscoloni



Visti / Firme / Timbri:

Note: .....

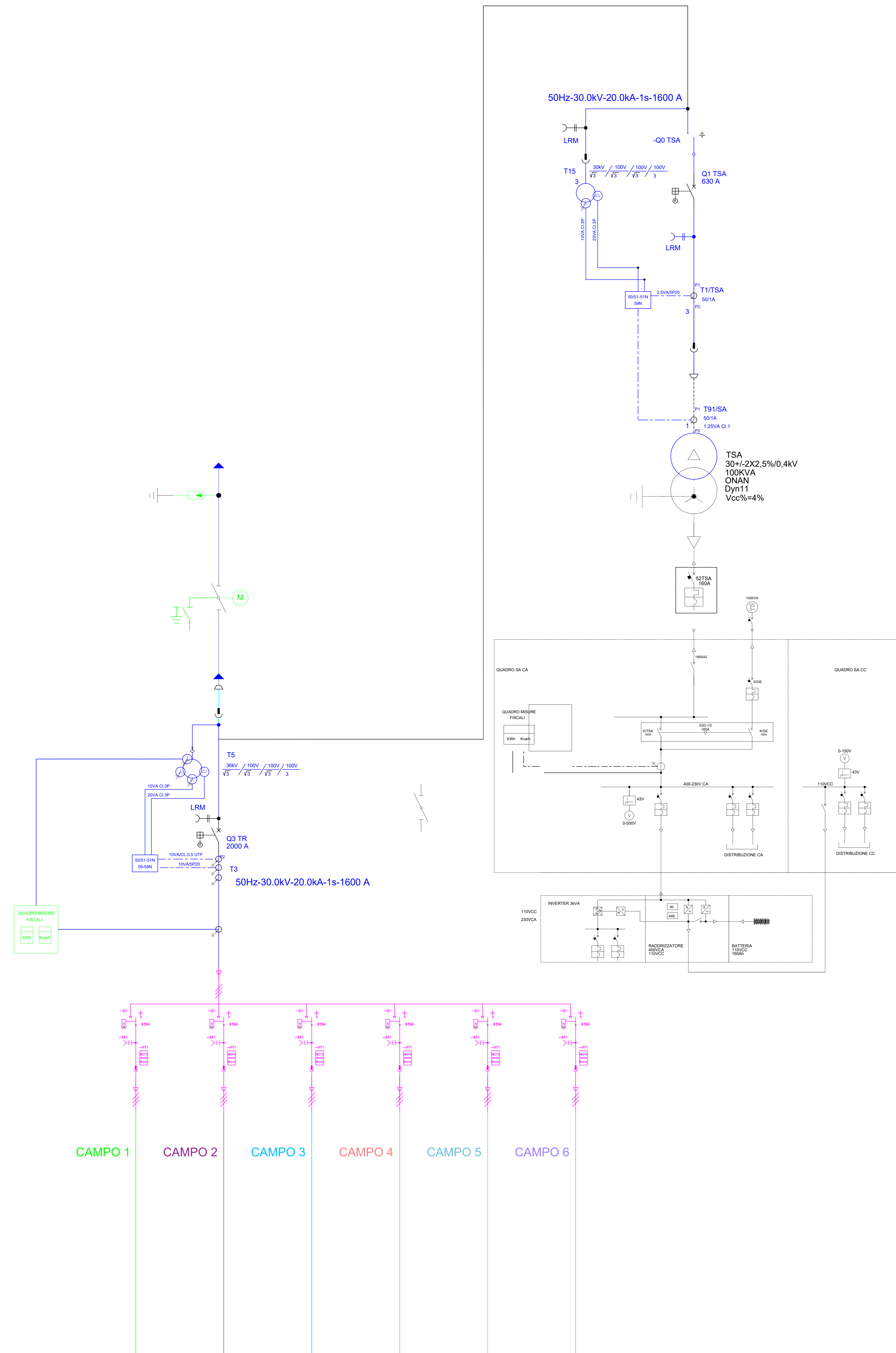
Rev.	Descrizione revisioni	Elaborato da:	Controlato da:	Approvato da:
01	PRIMA EMISSIONE	Ing. Maurizio Moscoloni		



PIROIDE srl  
 Via M. S. Maria, 1  
 90015 Palermo, PA

formato: A0

Scala



Linee da cabina generale parco fotovoltaico

Regione: Sicilia  
 Provincia: Palermo  
 Comune: Piana degli Albanesi- Monreale  
 Località: Contrade "Costa Mammana - Mandrazza"

**IMPIANTO AGRIVOLTAICO "PIANA DEGLI ALBANESI"**  
 DELLA POTENZA DI 75 MW IN IMMISSIONE  
 PROGETTAZIONE DEFINITIVA

Titolo: AGRPV-PA-EPD031A0  
 SCHEMA ELETTRICO UNIFILARE CABINA DI IMPIANTO

Allegato: EL.3      Progettazione:  Ing. Maurizio Moscoloni

Visti / Firme / Timbri: 

Note: .....

Data	Rev.	Descrizione revisioni	Elaborato da:	Controllato da:	Approvato da:
21.12.2023	0	PRIMA EMISSIONE	Ing. Maurizio Moscoloni	PIROIDE srl	PIROIDE srl

REVISIONI



**PIROIDE srl**  
 Via...  
 ...