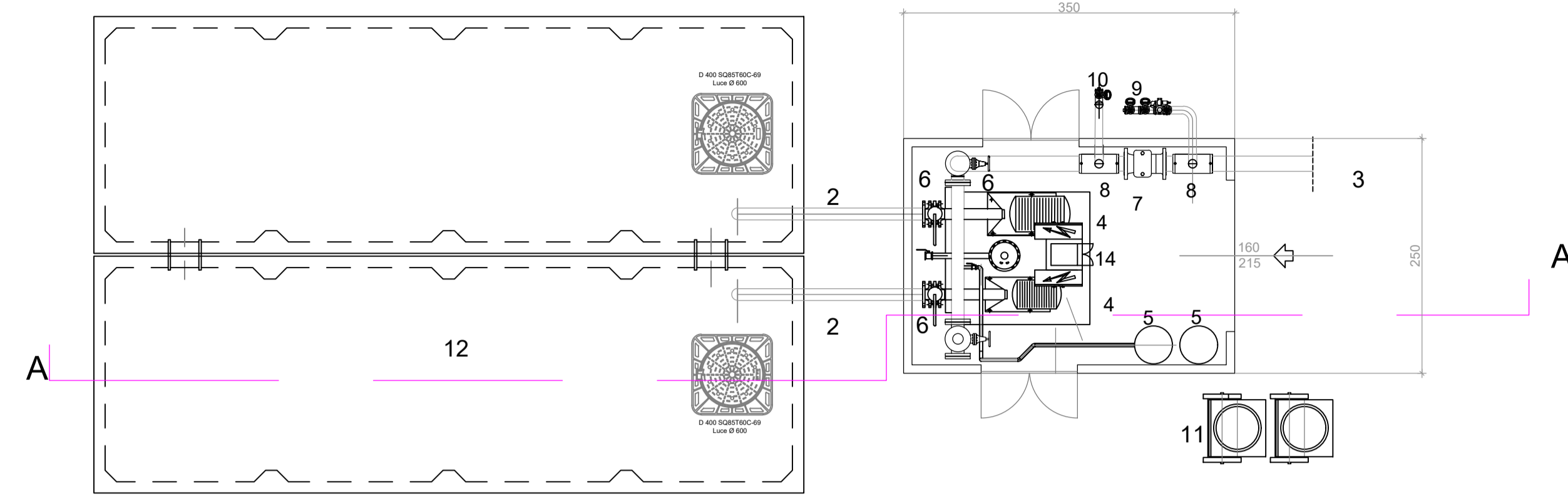
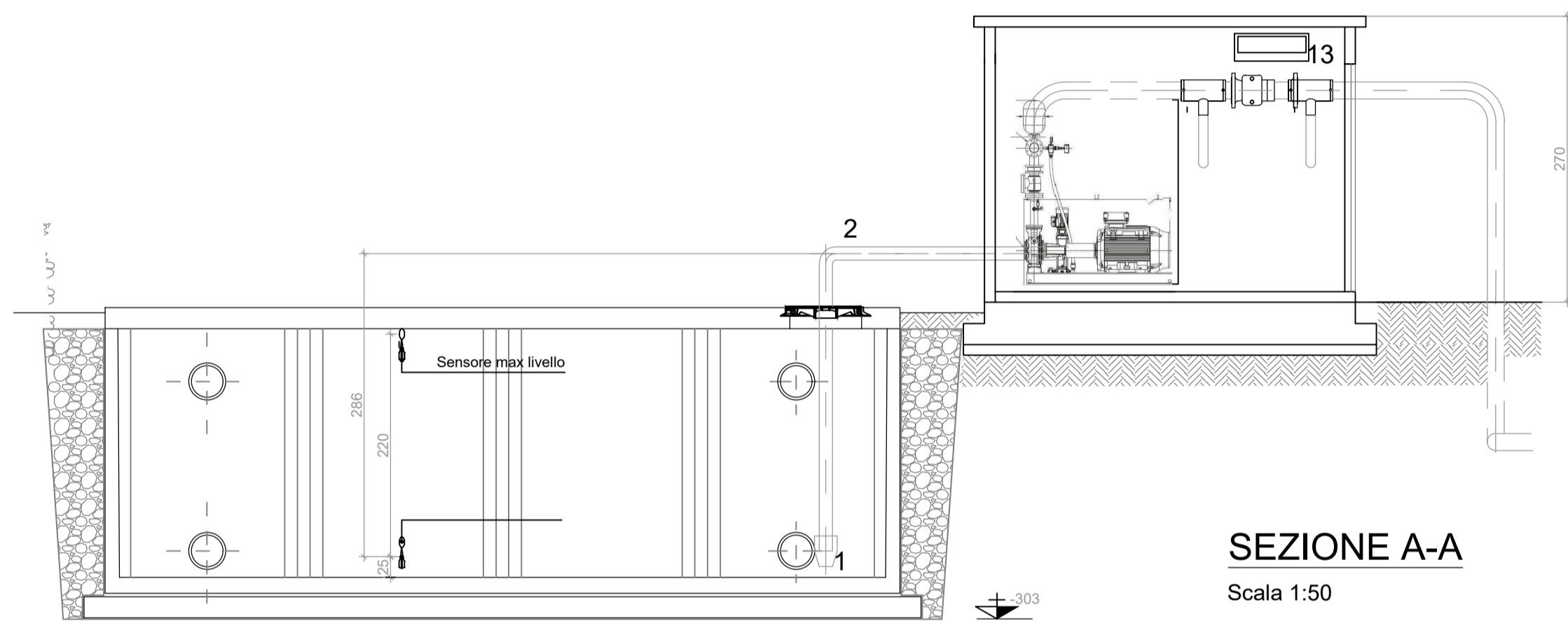


DETTAGLIO GRUPPO POMPE E LOCALE



PIANTA
Scala 1:50



SEZIONE A-A
Scala 1:50

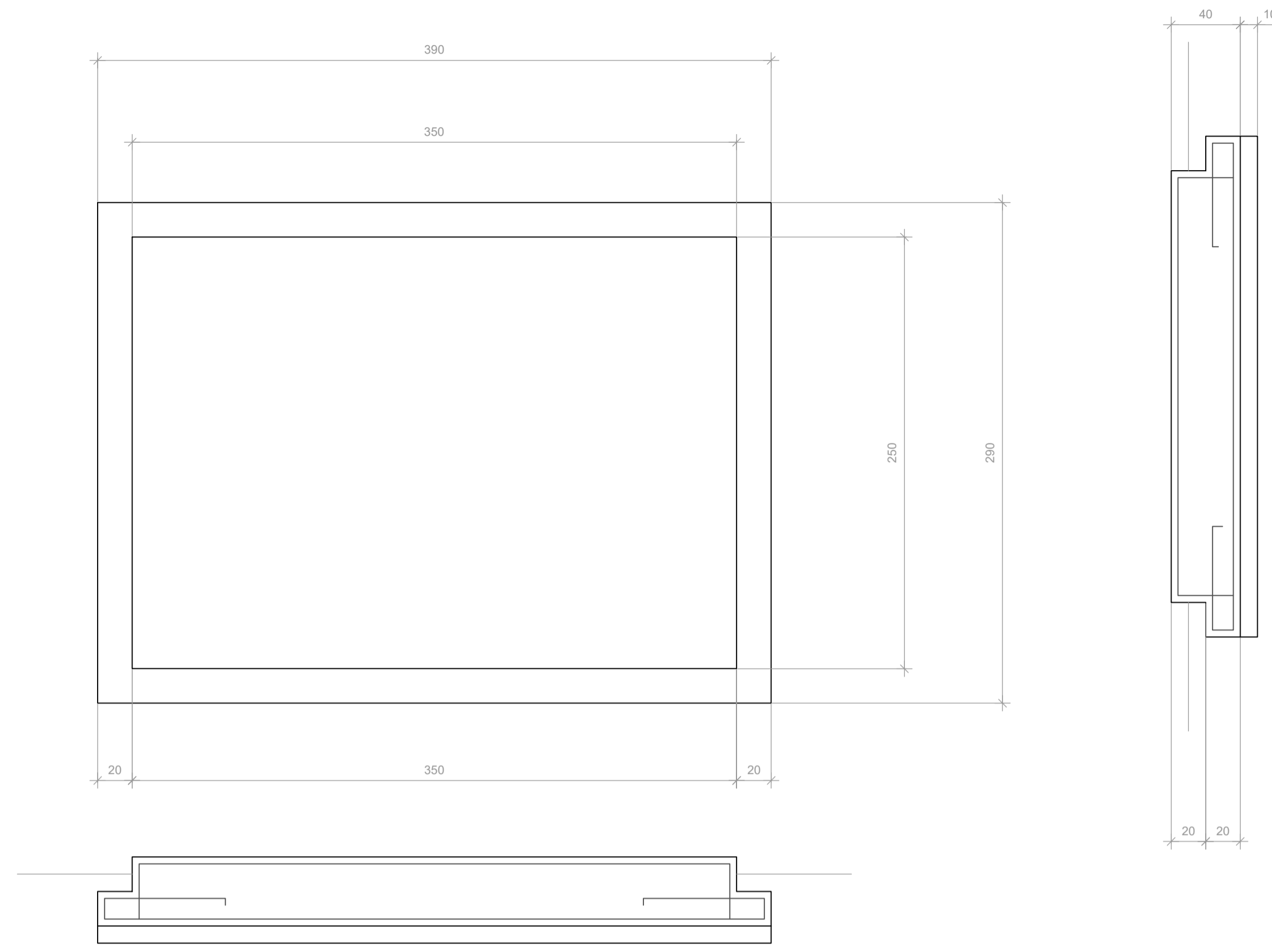
N.B. Altezza scavo superiore a m. 2,00



PROSPETTO
Scala 1:50



PROSPETTO
Scala 1:50

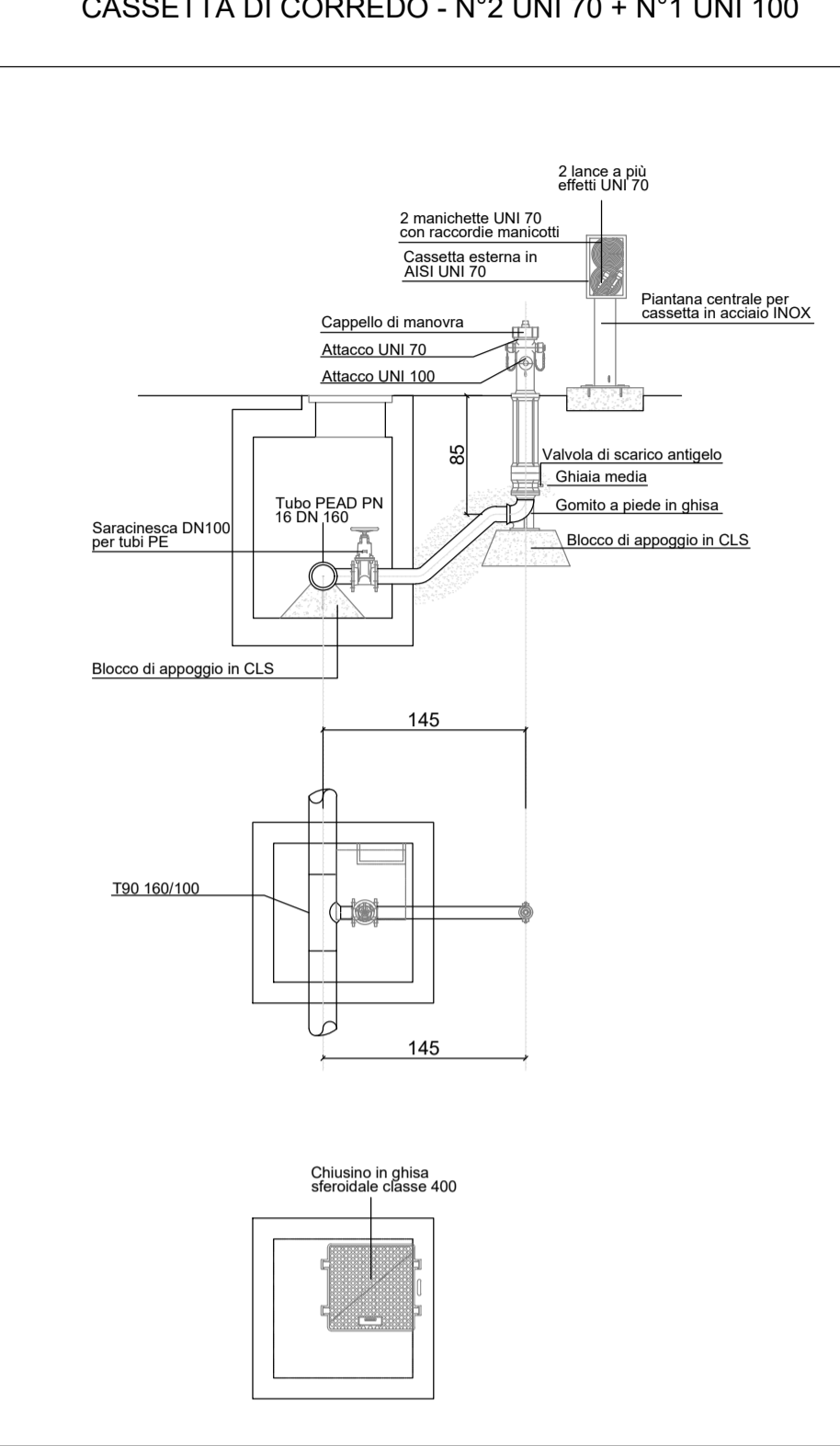


PARTICOLARE PIASTRA DI FONDAZIONE
Scala 1:25

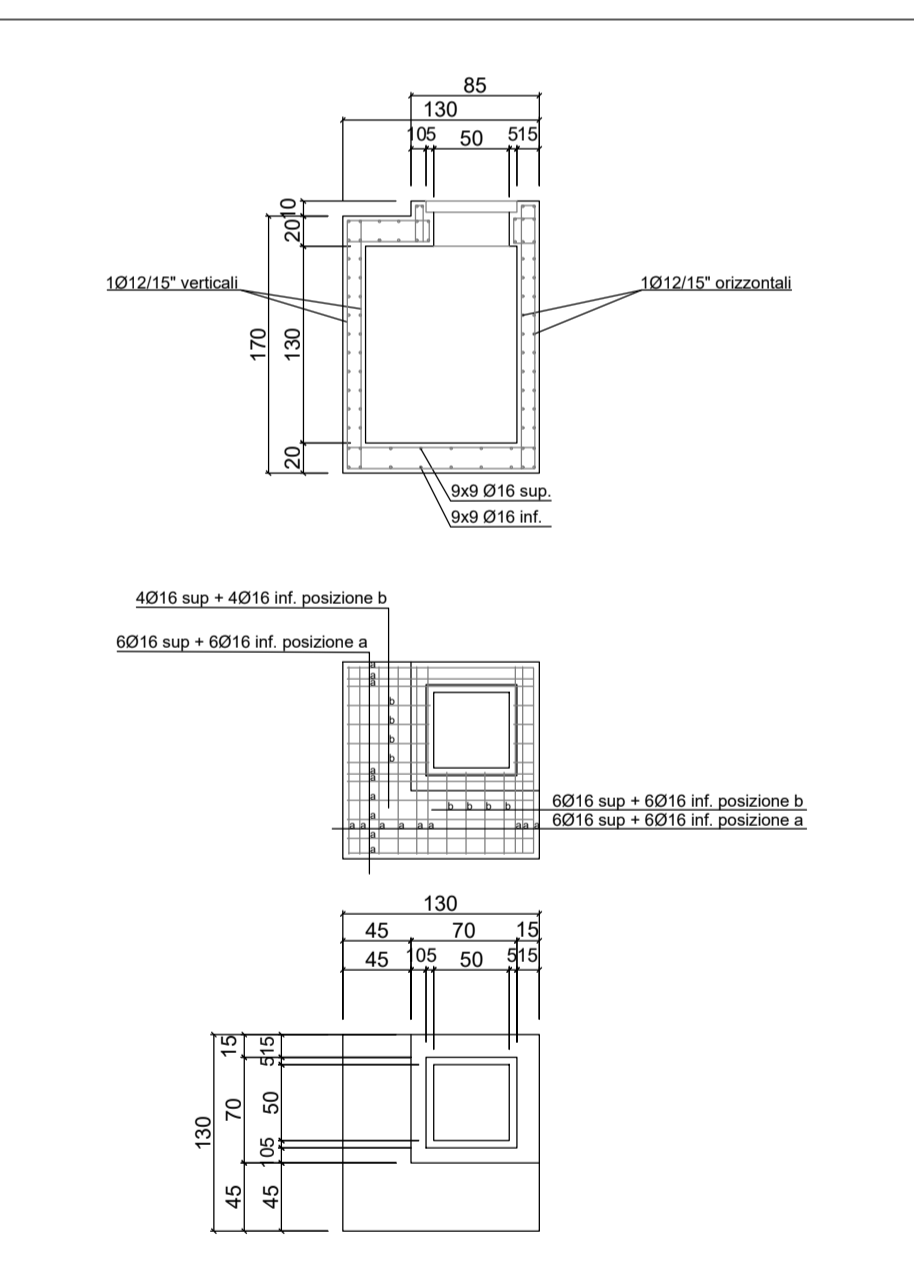
LEGENDA	
1	VALVOLA DI ASPIRAZIONE
2	TUBI ASPIRANTI IN ACCIAIO DN 125
3	TUBO MANDANTE IN ACCIAIO INTERNAMENTE E IN PEAD PN 16 Ø 160 ALL'ESTERNO LOCALE
4	POMPA ASPIRANTE PRINCIPALE
4	POMPA ASPIRANTE DI RISERVA
5	SERBATOI DI ADESCAMENTO
6	SARACINESCHE DI LINEA
7	VALVOLA DI RITEGNO
8	DIRAMAZIONE 160/80
9	ATTACCO AUTOPOMPA VVF DN 70 N. 2 idranti
10	ATTACCO PRELIEVO VVF DN 70
11	CONDIZIONATORE A PARETE
12	VASCHE PREFABBRICATE DUE MODULI DA 40 MC
13	N.2 FUSTI DI SCHIUMA DA 200 IT CARRELLATI
14	QUADRO ELETTRICO

PROSPETTO FRONTALE
Scala 1:50

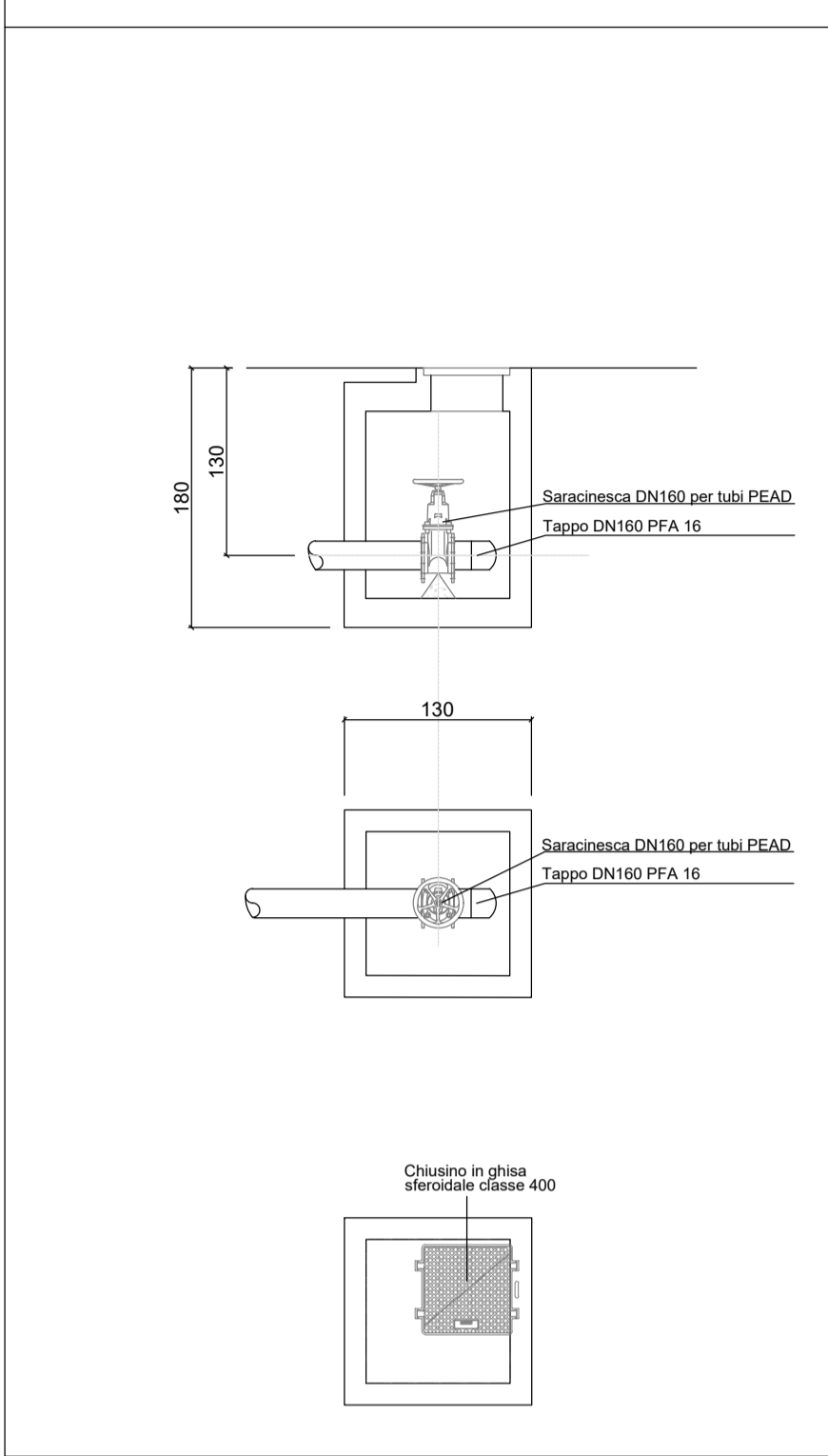
PARTICOLARE IDRANTE SOPRASUOLO DN 100/700 CON CASSETTA DI CORREDO - N°2 UNI 70 + N°1 UNI 100



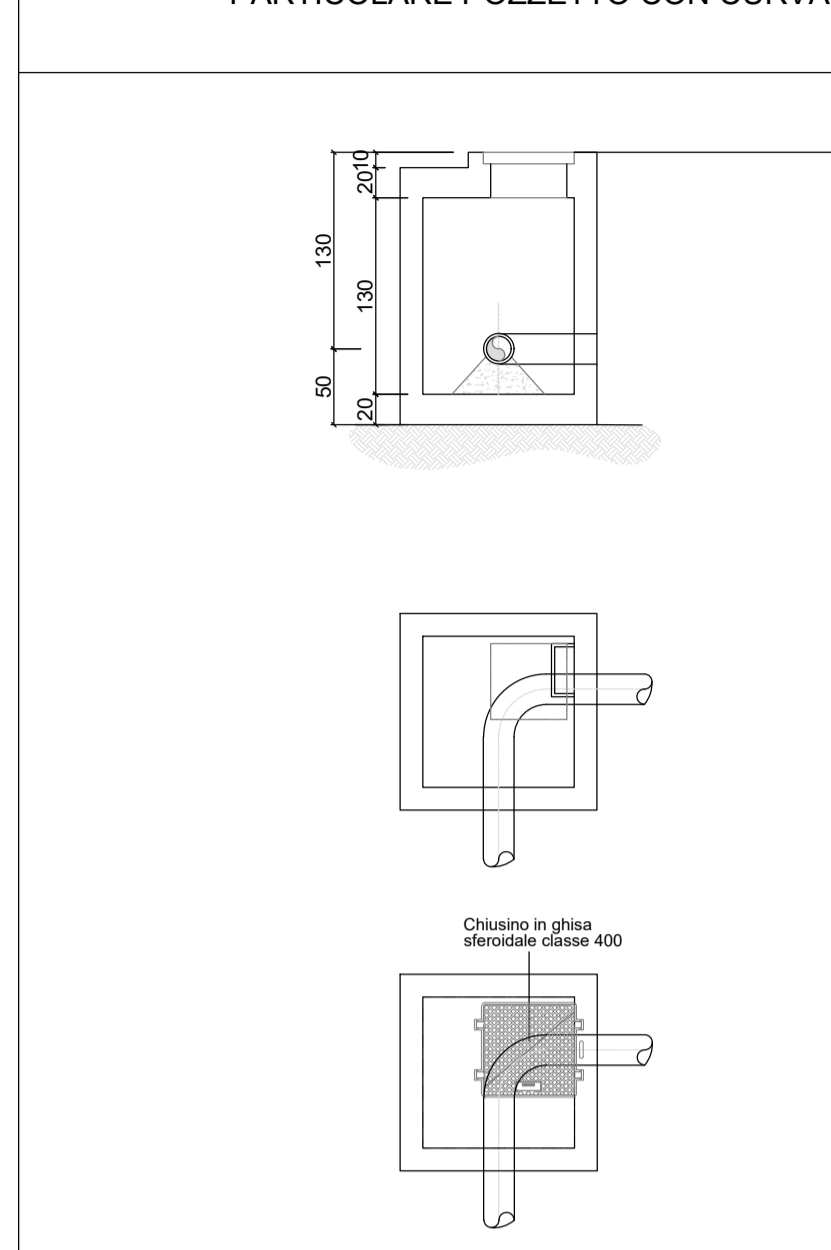
PARTICOLARE ARMATURE POZZETTO CALCESTRUZZO C25/30 ACCIAIO B450C



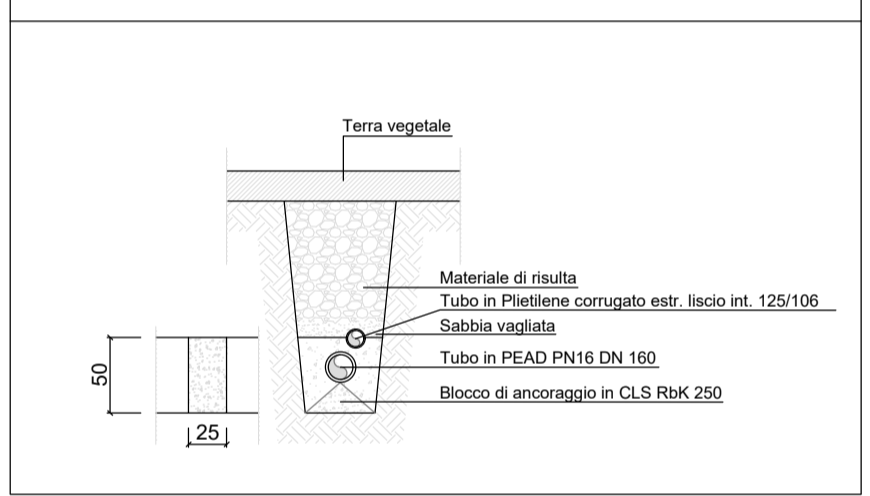
PARTICOLARE POZZETTO TIPO E TERMINALE CON SARACINESCA DN160 E TAPPO DN160 PER SCARICO CONDOTTA



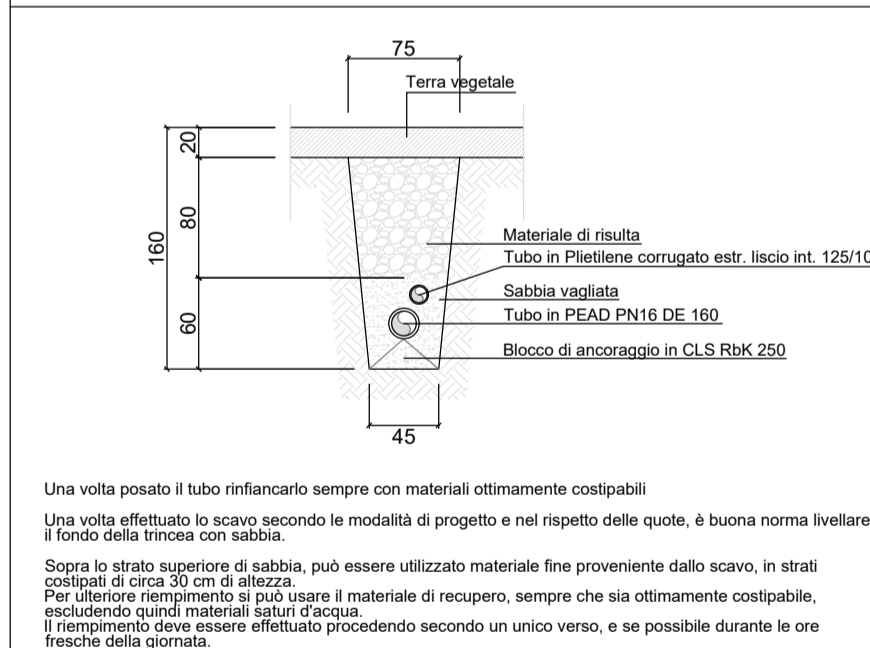
PARTICOLARE POZZETTO CON CURVA



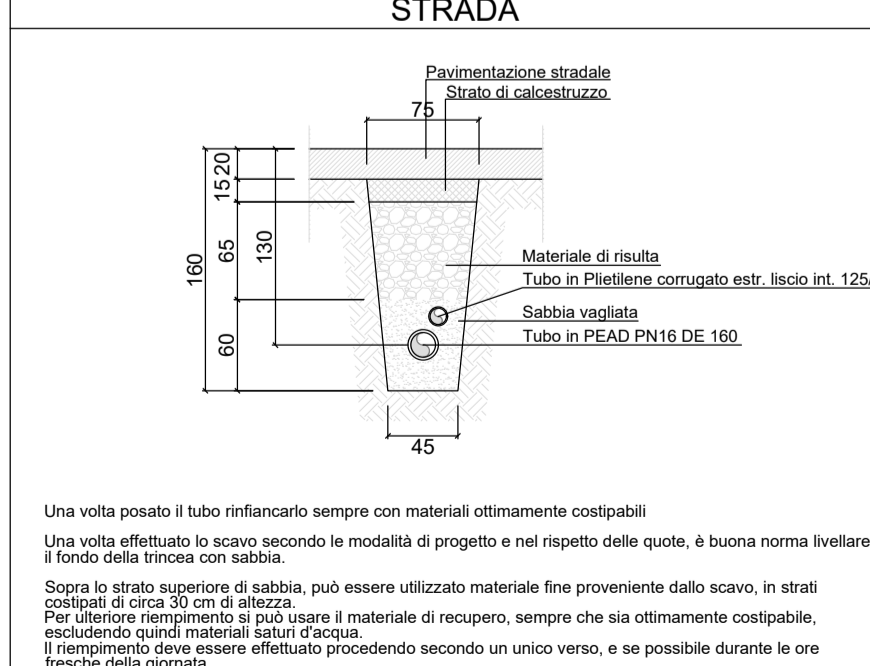
PARTICOLARE BLOCCHI DI ANCORAGGIO



SCAVO E POSA IN OPERA TUBAZIONE INTERRATA



SCAVO E POSA IN OPERA TUBAZIONE INTERRATA IN STRADA



<table border="1"> <thead> <tr> <th>REVISIONE</th> <th>N.</th> <th>DATA</th> <th>DESCRIZIONE</th> <th>ELABORATO</th> <th>VERIFICATO</th> <th>APPROVATO</th> </tr> </thead> <tbody> <tr> <td>01</td> <td>luglio 2023</td> <td></td> <td>Revisione per richiesta integrazione per benevento Tema</td> <td>Geotech S.r.l.</td> <td>Ing. P. Riccardi</td> <td>Dott. N. Riccardi</td> </tr> <tr> <td>00</td> <td>dicembre 2021</td> <td></td> <td>Prima emissione</td> <td>Geotech S.r.l.</td> <td>Ing. P. Riccardi</td> <td>Dott. N. Riccardi</td> </tr> </tbody> </table>	REVISIONE	N.	DATA	DESCRIZIONE	ELABORATO	VERIFICATO	APPROVATO	01	luglio 2023		Revisione per richiesta integrazione per benevento Tema	Geotech S.r.l.	Ing. P. Riccardi	Dott. N. Riccardi	00	dicembre 2021		Prima emissione	Geotech S.r.l.	Ing. P. Riccardi	Dott. N. Riccardi	<p>PROGETTISTA GEOTECH S.r.l. SOCIETA' DI INGEGNERIA Via T. Nani, 7 Montugno (SO) Tel. +39 0342610774 E-mail: info@geotech-srl.it Site: www.geotech-srl.it</p> <p>SOCIETA' CERTIFICATA </p>	<p>PROGETTO REALIZZAZIONE NUOVA STAZIONE ELETTRICA 150/380 KV "SE SANLURI" E OPERE CONNESSE</p>
REVISIONE	N.	DATA	DESCRIZIONE	ELABORATO	VERIFICATO	APPROVATO																	
01	luglio 2023		Revisione per richiesta integrazione per benevento Tema	Geotech S.r.l.	Ing. P. Riccardi	Dott. N. Riccardi																	
00	dicembre 2021		Prima emissione	Geotech S.r.l.	Ing. P. Riccardi	Dott. N. Riccardi																	
<p>COMMITTENTE GREENENERGYSARDEGNA2</p>		<p>ELABORATO Antincendio Stazione Elettrica Particolari</p>																					
<p>CODICE T066</p>	<p>REGIONE SARDEGNA, PROVINCIA SUD SARDEGNA</p>																						
<p>DATA Luglio 2023</p>	<p>SCALA varie</p>	<p>UBICAZIONE Regione Sardegna, Provincia Sud Sardegna</p>																					
<p>LIVELLO DI PROGETTO Definitivo</p>		<p>CODIFICA ELABORATO G655_DEF_T_066_Antinc_ SE_2-2_REV01</p>																					
<p>Questo documento contiene informazioni di proprietà della Geotech S.r.l. e deve essere esclusivamente utilizzato dal destinatario in relazione alle finalità per le quali è stato ricevuto. E' vietata qualsiasi forma di riproduzione o divulgazione senza l'esplicito consenso di Geotech S.r.l.</p>																							