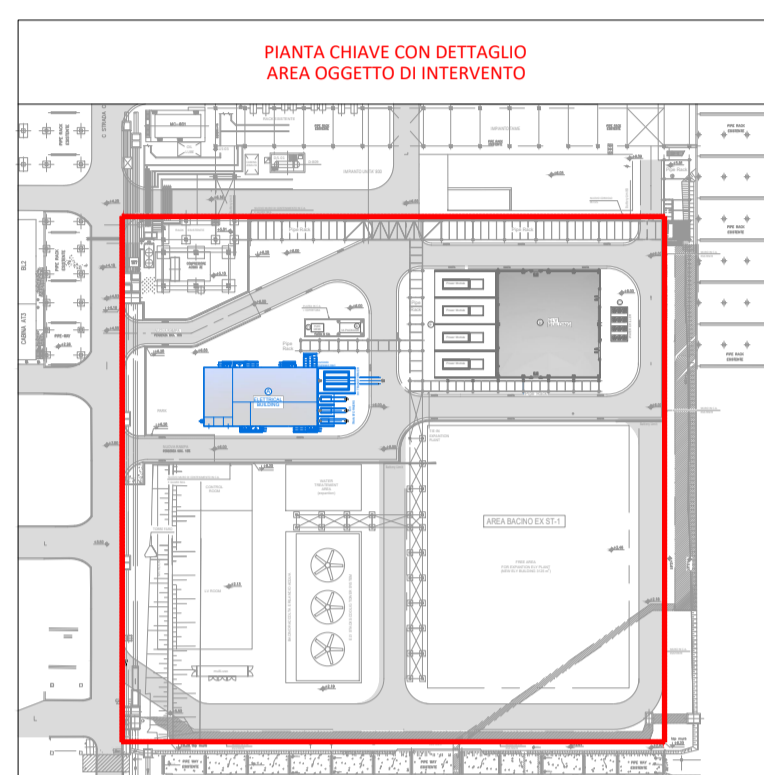
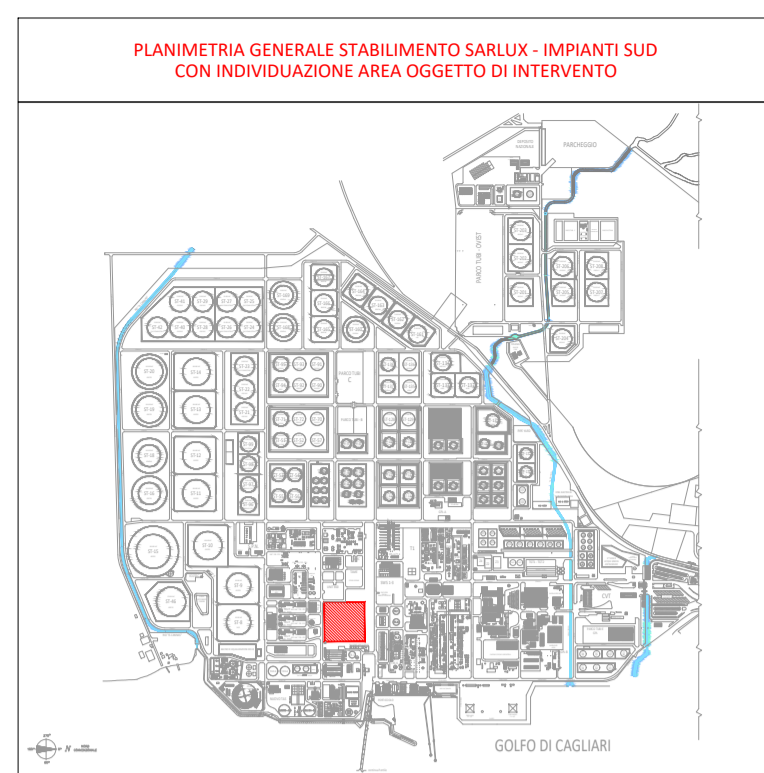
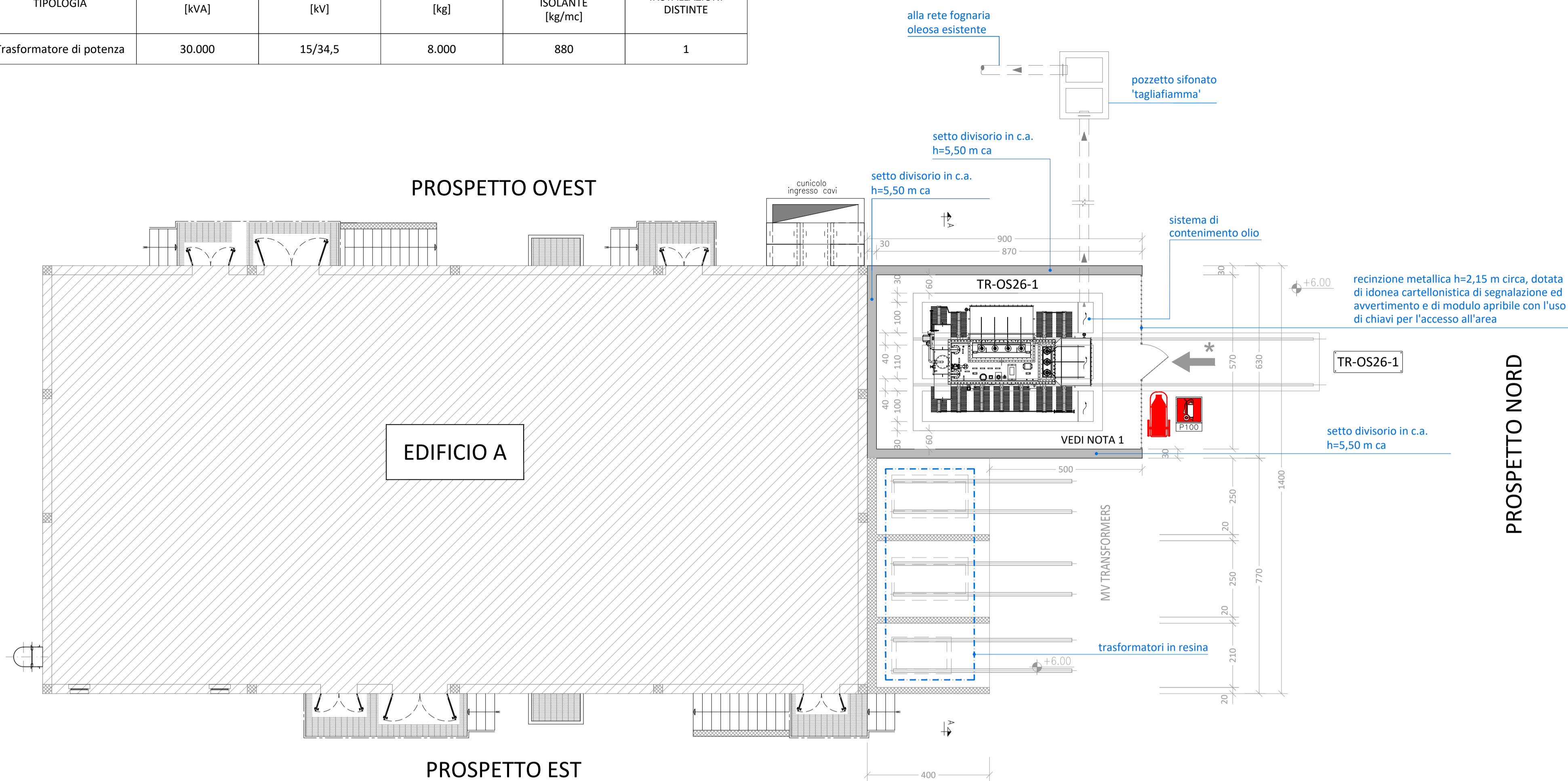
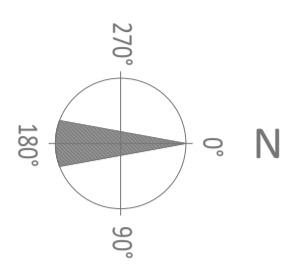


CARATTERISTICHE MACCHINA ELETTRICA FISSA CON PRESENZA DI LIQUIDO ISOLANTE

CODICE MACCHINA ELETTRICA	TIPOLOGIA	POTENZA [kVA]	TENSIONI A VUOTO [kV]	MASSA OLIO ISOLANTE [kg]	DENSITÀ OLIO ISOLANTE [kg/mc]	INSTALLAZIONI DISTINTE
TR - OS26 - 1	Trasformatore di potenza	30.000	15/34,5	8.000	880	1



LEGENDA

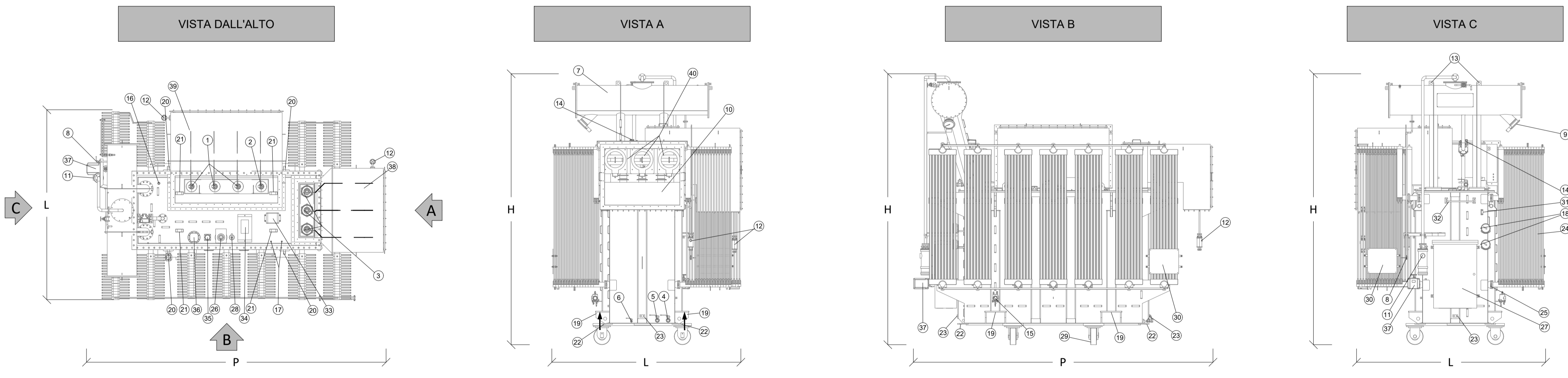
- ESTINTORE CARRELLATO E CARTELLO DI SEGNALAZIONE  
TIPOLOGIA: P100
- ACCESSO ALL'AREA DI INSTALLAZIONE DELLA MACCHINA ELETTRICA CONSENTITO ESCLUSIVAMENTE A PERSONALE ESPERTO E/O AVVERTITO PERICOLO DI ELETTROCUZIONE

**NOTA 1**  
L'installazione sarà dotata di sistemi di protezione attiva contro l'incendio, progettati, realizzati e gestiti in conformità alle disposizioni di cui alla normativa di riferimento prevista per legge.  
Nello specifico sono previsti i seguenti impianti:  

- Impianto di spegnimento ad acqua
- Impianto di rivelazione e di segnalazione allarme incendio

**NOTA 2**  
La viabilità di servizio presente all'interno dello Stabilimento di Sarroch - Impianti Sud garantirà, in caso di necessità, la presenza di percorsi alternativi per i mezzi di soccorso

TIPOICO TRASFORMATORE - IDENTIFICAZIONE PARTI



TIPOICO CARTELLONISTICA

TR - OS26 - 1

DIMENSIONI INDICATIVE MACCHINA ELETTRICA FISSA

CODICE MACCHINA	L (Larghezza) [mm]	H (Altezza) [mm]	P (Profondità) [mm]
TR - OS26 - 1	3.600	5.050	5.500

Planimetria generale Raffineria Sarroch di Sarroch (CA) con individuazione dell'area di insediamento del nuovo Impianto di produzione di idrogeno verde

Cliente: Sardy Green Hydrogen srl

COMMESSA N. 002200-002000  
PRODOTTORE: SARTEC  
REDAZIONE: ING. RAHO PIER PAOLO

Rev.	Descrizione	Data	Compilato	Controllato	Approvato
0	Emissione per Valutazione del Progetto	GEN 2023	F.C.	F.C.	P.R.P.

ing. RAHO Pier Paolo  
Via Ettore D'Amore, 24  
74121 - Taranto (TA)

ORDINE DEGLI INGEGNERI della Provincia di TARANTO  
Dott. Ing. RAHO Pier Paolo  
N. 1318

oggetto: **SARDHY GREEN HYDROGEN S.R.L. REALIZZAZIONE DI UN IMPIANTO DI PRODUZIONE DI IDROGENO VERDE MEDIANTE ELETTROLISI**  
Art. 3 D.P.R. 1 agosto 2011 n.151 - Adeguamento alle norme di Prevenzione Incendi

elaborato: **VVF 06**

descrizione: **EDIFICIO A Macchina Elettrica TR-OS26-1 Layout Prevenzione Incendi**

scala: **1:100**

data: **GEN 2023**

Il presente documento è di proprietà Insert. Senza autorizzazione scritta della stessa non potrà essere comunque utilizzato per la costruzione dell'oggetto rappresentato, né venire comunicato a terzi o riprodotto. La società proprietaria tutela i propri diritti a rigore di legge.

LEGENDA PARTI

POS.	PART	Q.TÀ	POS.	PART	Q.TÀ	POS.	PART	Q.TÀ
1	Isolatori linea 36/1000 DIN	3	15	Raccoglitore di gas	1	29	Ruote piane orientabili	4
2	Isolatore neutro 36/1000 DIN	1	16	Pozzetto per termometro a quadrante	1	30	Targa dati	1
3	Isolatori linea 24/2000 DIN	3	17	Pozzetto liberi, munito di tappo di chiusura	2	31	Attacco per cavo di sicurezza	1
4	Rubinetto in bronzo (1"½ gas) per scarico cassa	1	18	Termometro a quadrante per la misura della temperatura dell'olio	2	32	Supporto scala	1
5	Rubinetto in bronzo (1"½ gas) per trattamento dell'olio	1	19	Piastre appoggio martinetti	4	33	Shock recorder	1
6	Rubinetto in bronzo (½ gas) per il prelievo campioni olio	2	20	Ganci per sollevamento del trasformatore completo d'olio	4	34	Messa a terra nucleo e armature rip. fuori coperchio tramite isolat.	2
7	Conservatore olio cassa trasformatore	1	21	Ganci per sollevamento della parte estraibile	4	35	Scatola morsetti	1
8	Rubinetto in bronzo (1"½ gas), per scarico olio	1	22	Ganci per il traino orizzontale nelle due direzioni ortogonali	4	36	Scatola morsetti per fibra ottica	1
9	Indicatore di livello olio	1	23	Attacchi per la messa a terra della cassa, conformi a UNEL 06131-71 esecuzione B	2	37	Analizzatore di gas HYDRAN	1
10	Cassonetto TA	1	24	Radiatori, completi di goliari di sollevamento, tappi di scarico e di sfianto	8	38	Cassonetto uscite 15kV	1
11	Essiccatore d'aria al silicagel Cassa	1	25	Valvole lenticolari intercettazione radiatori	16	39	Cassonetto uscite 34.5kV	1
12	Essiccatore d'aria al silicagel Cassonetto	1	26	Valvola di scoppio trasformatore	1	40	TA protezione	6
13	Attacchi per sollevamento conservatore	2	27	Cassetta di centralizzazione servizi ausiliari	1			
14	Rele' a gas tipo BUCHHOLZ, montato sul tubo di collegamento tra conservatore e cassa	1	28	Termoresistenza per olio	1			

