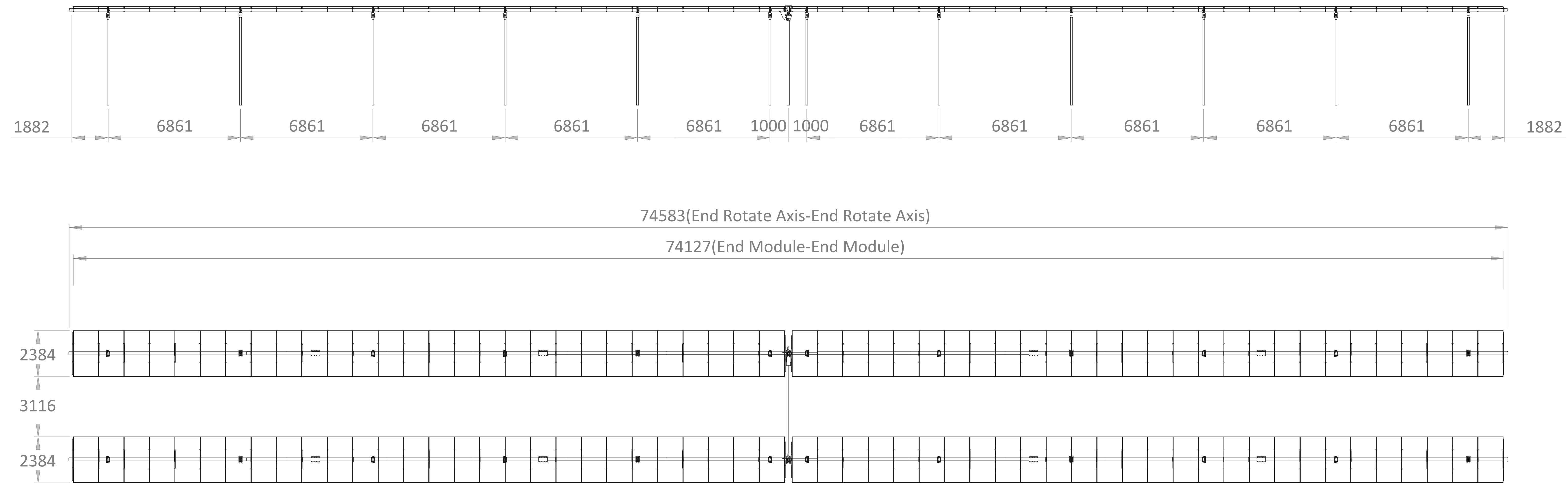
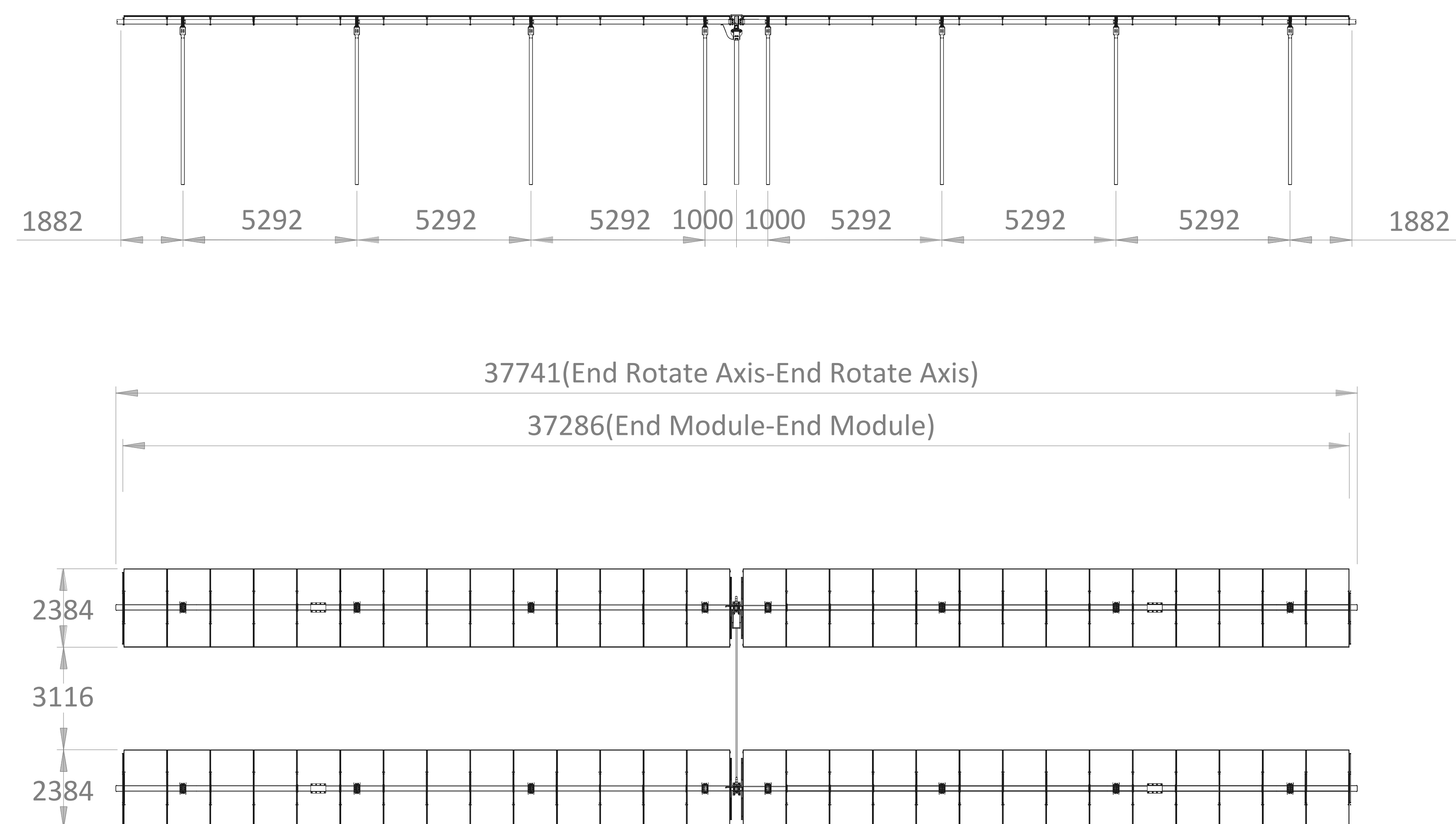


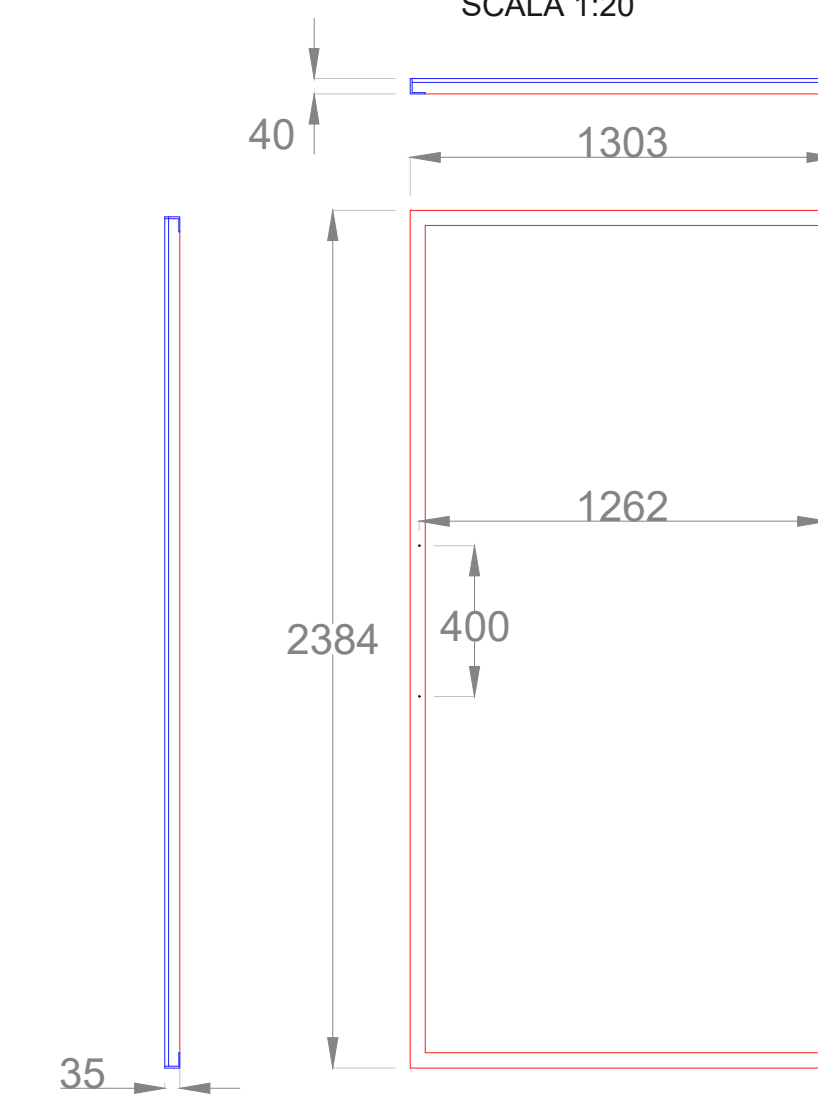
PROFILO STRUTTURALE TRACKERS DA 56 MODULI
SCALA 1:100



PROFILO STRUTTURALE TRACKERS DA 28 MODULI
SCALA 1:100



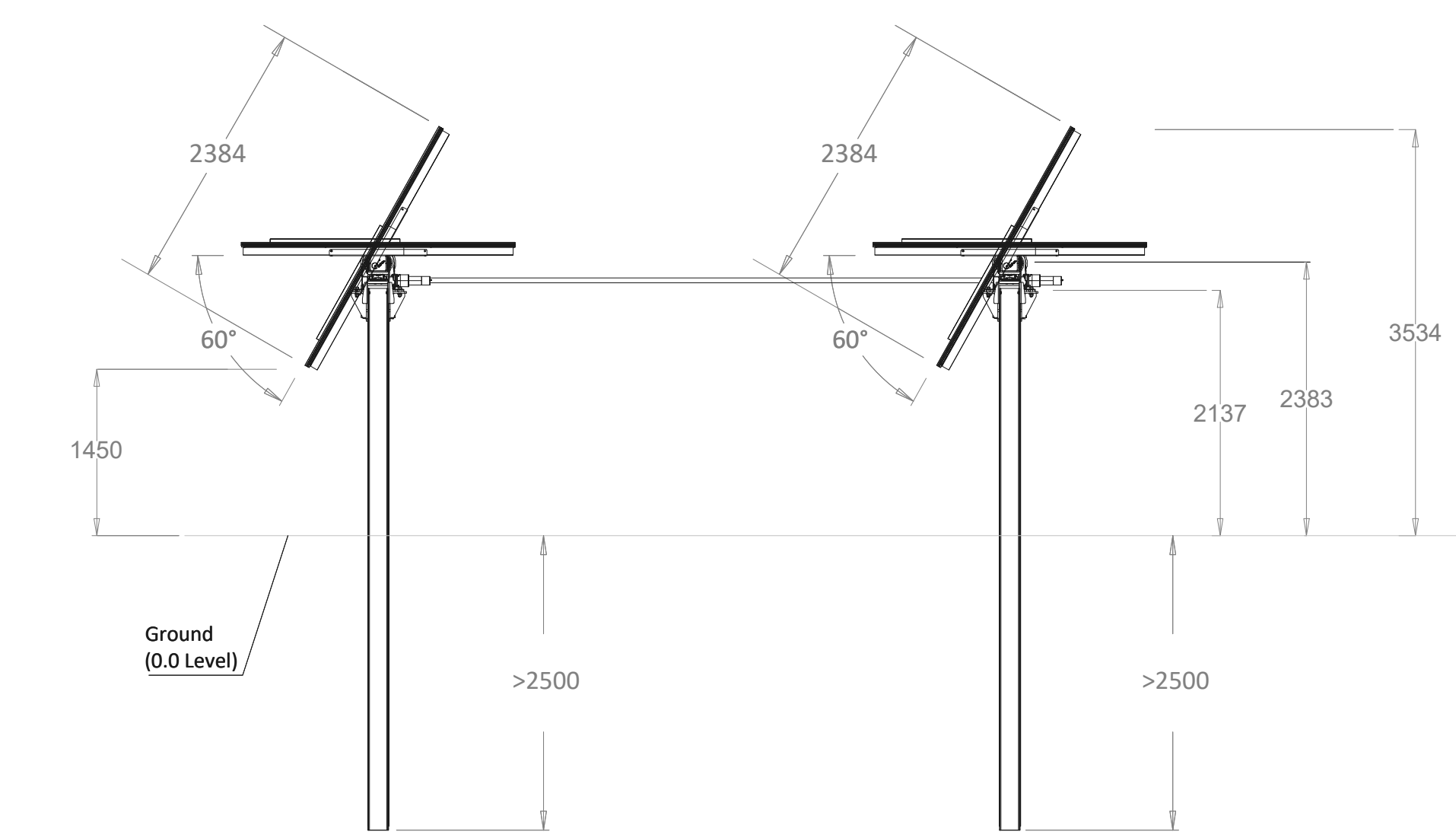
MODULO FOTOVOLTAICO
Risen - NewT@n N-TYPE BIFACIAL MODULE
SCALA 1:20



CARATTERISTICHE DEI MATERIALI

- ACCIAIO**
Acciaio strutturale - resistenza allo snervamento in accordo con calcoli strutturali
- SUPPORTI SFERICI**
Bronzo/Acciaio inossidabile
- DISTANZIATORI**
Compatibili con le condizioni ambientali del sito
- VITI, DADI E RONDELLE**
Compatibili con le condizioni ambientali del sito
- ZINCATURA**
Tutte le parti in acciaio verranno zincate compatibilmente con le condizioni ambientali del sito per avere una vita utile di progetto di 25 anni

VISTA LATERALE COMUNE A TUTTE LE TIPOLOGIE
SCALA 1:50



TUTTE LE MISURE SONO SUSCETTIBILI DI UNA TOLLERANZA DEL +/-10%

| | | | |
|---|------|--|---------------------------------|
|  CITTÀ METROPOLITANA DI PALERMO COMUNE DI MONREALE | |  REGIONE SICILIA | |
| PROGETTO PER LA REALIZZAZIONE DI UN NUOVO IMPIANTO AGRIVOLTAICO E DELLE RELATIVE OPERE DI CONNESSIONE ALLA RETE DI DISTRIBUZIONE AT, SITO NEL COMUNE DI MONREALE (PA), LOCALITÀ VALLEFONDI, AVENTE POTENZA DI PICCOLO DC PARI A 33,2 MWp (potenza in immissione pari a 28 MWac) DENOMINAZIONE IMPIANTO "VALLEFONDI" | | | |
| PROGETTO DEFINITIVO PROCEDURA DI AUTORIZZAZIONE UNICA REGIONALE di cui all'art. 12 del D.Lgs. 387/2003 - Linee Guida Devr. MISE 10/09/2010 PROCEDURA DI VALUTAZIONE DI IMPATTO AMBIENTALE PRESSO IL MITE ai sensi dell'art. 23 del D.Lgs. 152/2006 (compreso nell'art. 31, comma 6 del D.Lgs. 77/21) | | | |
| ELABORATO: Strutture di supporto e fondazione moduli fotovoltaici (Tracker) | | codice identificativo: B.4.2 | |
| scala: Varie | | rev: 0 | |
| COMMITTENTE:  X-ELIO VALLEFONDI S.R.L. Corso Vittorio Emanuele I, 1491 08018 S. Maria Imb. (CA) - Tel. 070 68.882.000 - Fax 070 68.882.070 Sede e Direzione Generale: S. Maria Imb. (CA) - Tel. 070 68.882.000 - Fax 070 68.882.070 Società sottoposta a direzione e controllo di X-ELIO Energy, S.L.S. xeliovallefondis@xegimail.it | | | |
| PROGETTISTA DELLE OPERE: Progettista:  A176 LAB srl Via S. Giovanni 279 97014 S. Maria Imb. (CA) P.IVA 02812750914 Tizio, ingegnere, iscritto n. 1088/2010 | | Consulenti specializzati: Studio Agronomico - Dott. Agr. Mazzara Vito Studio Geologico - Dott. Geol. Antonio Cacopello Progettista strutturale - Ing. Vincenzo Agosta | |
| Nome file/documento: | | | |
| Foglio: | | | |
| s 10/12/2023 PRIMA EMISSIONE M. STABILE C. GALLO G. GABELLONE 1 DI 1 | | | |
| REV | DATA | DESCRIZIONE MODIFICA | REDAZIONE APPROVATO AUTORIZZATO |