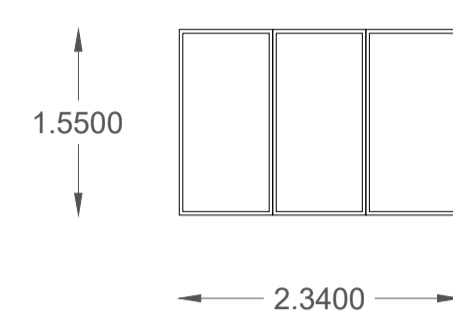
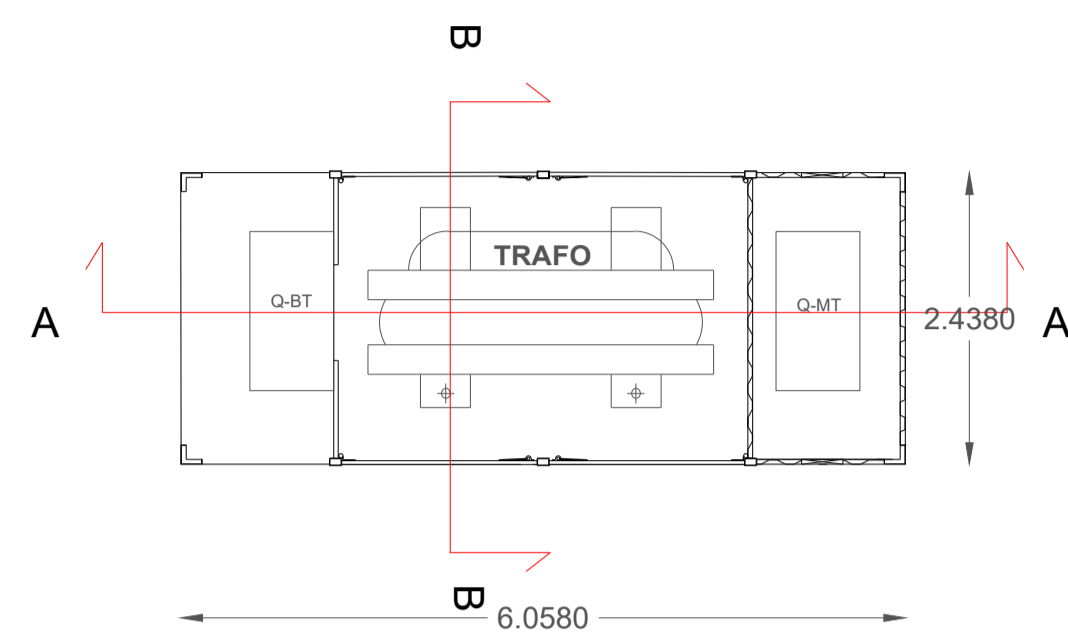


# Cabina di conversione/trasformazione - Pianta, prospetto, sezione (scala 1:100)

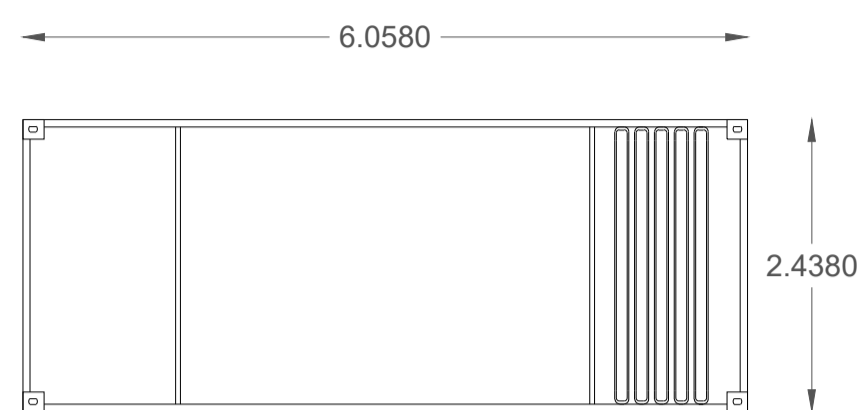
Pianta Inverter 3300



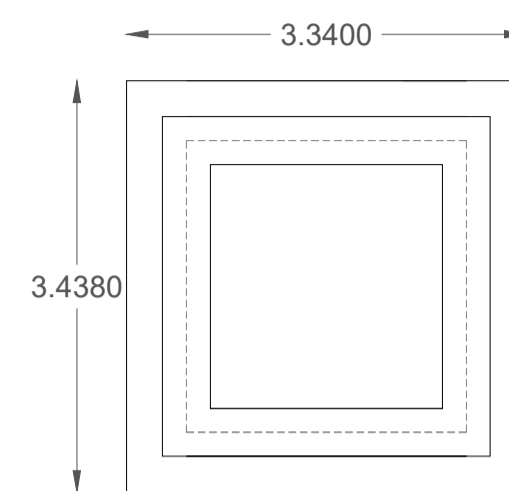
Pianta cabina di trasformazione 4400



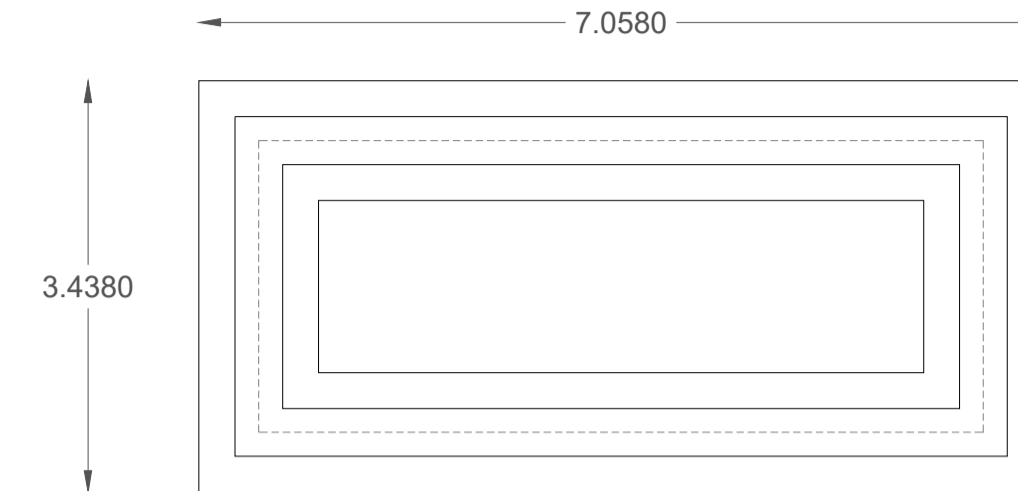
Pianta copertura cabina di trasformazione 4400



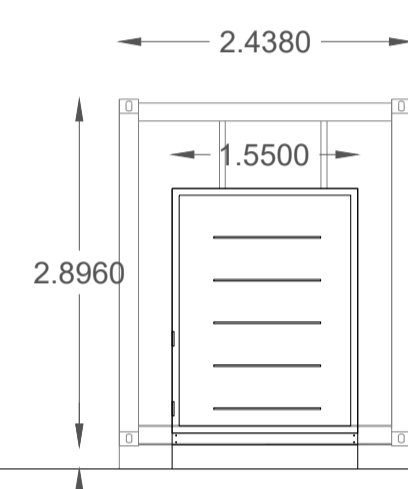
Pianta fondazione Inverter 3300



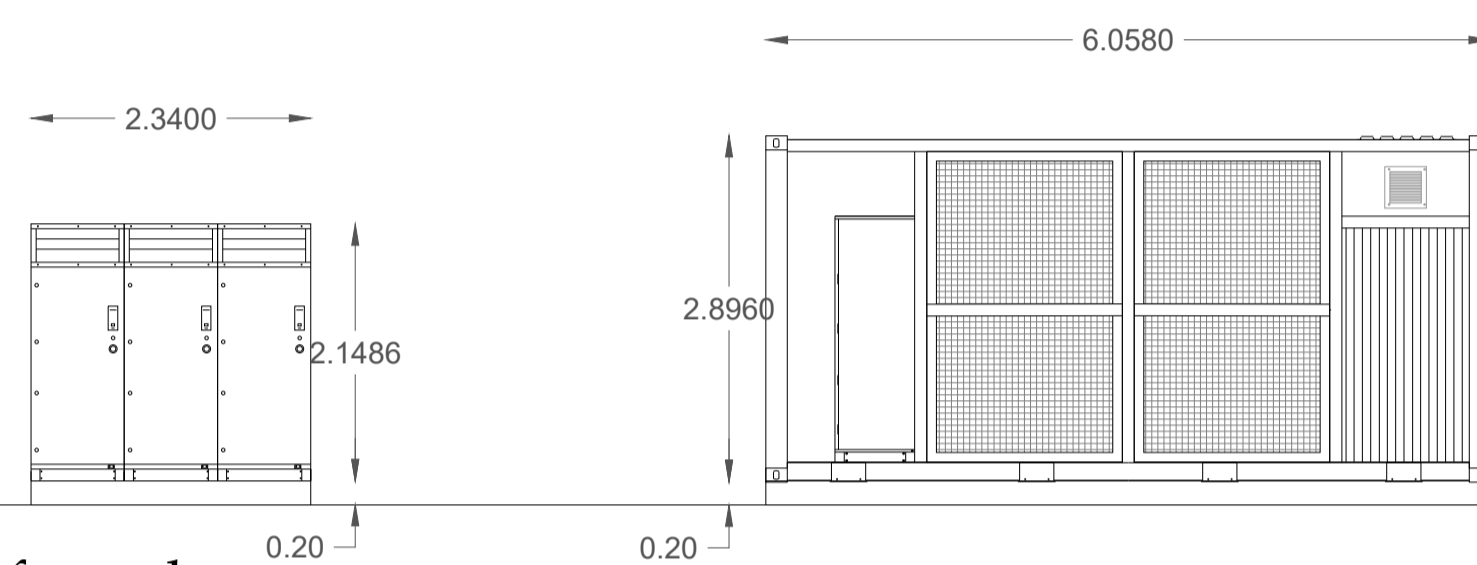
Pianta fondazione cabina di trasformazione 4400



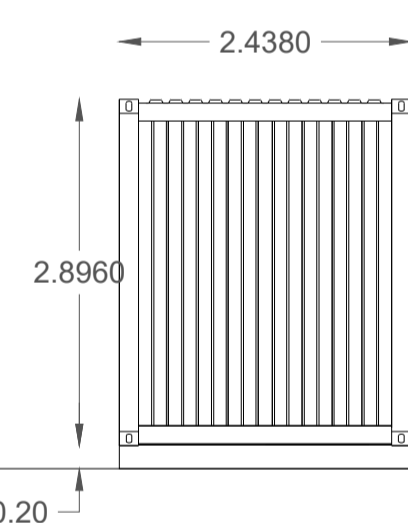
Vista SX



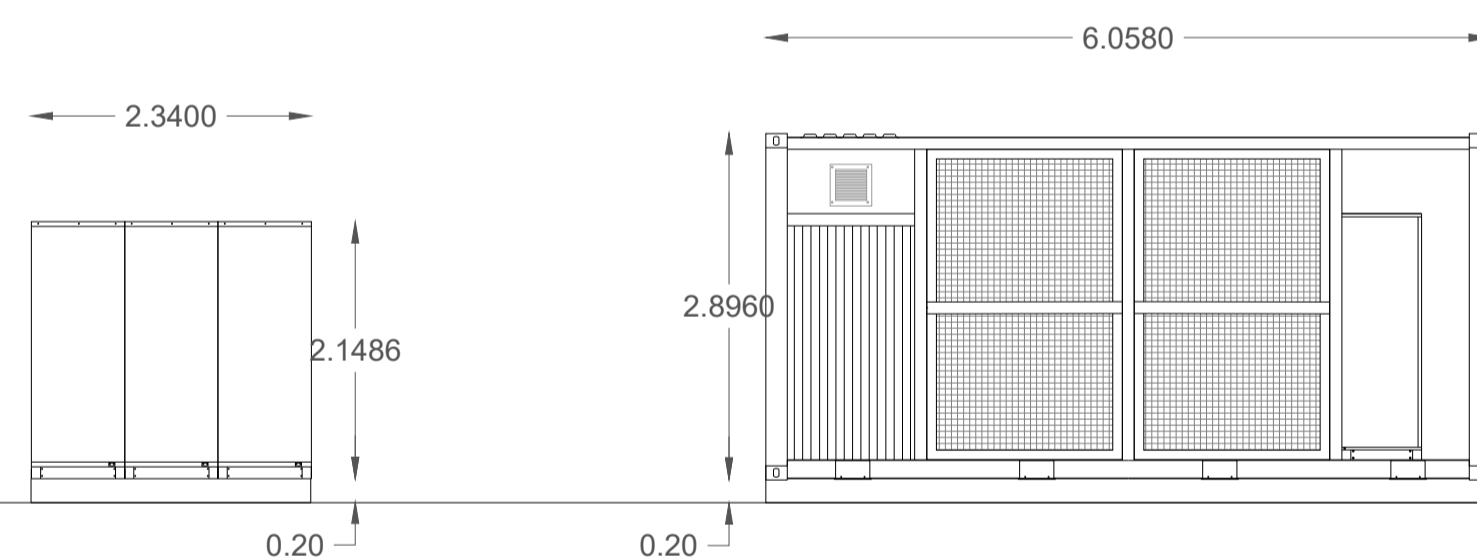
Vista frontale



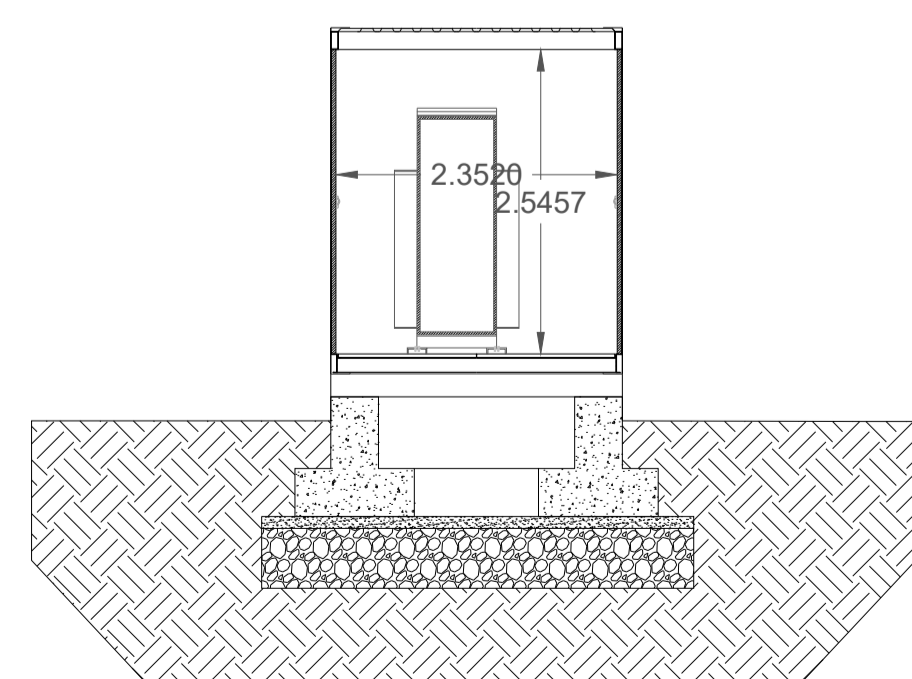
Vista DX



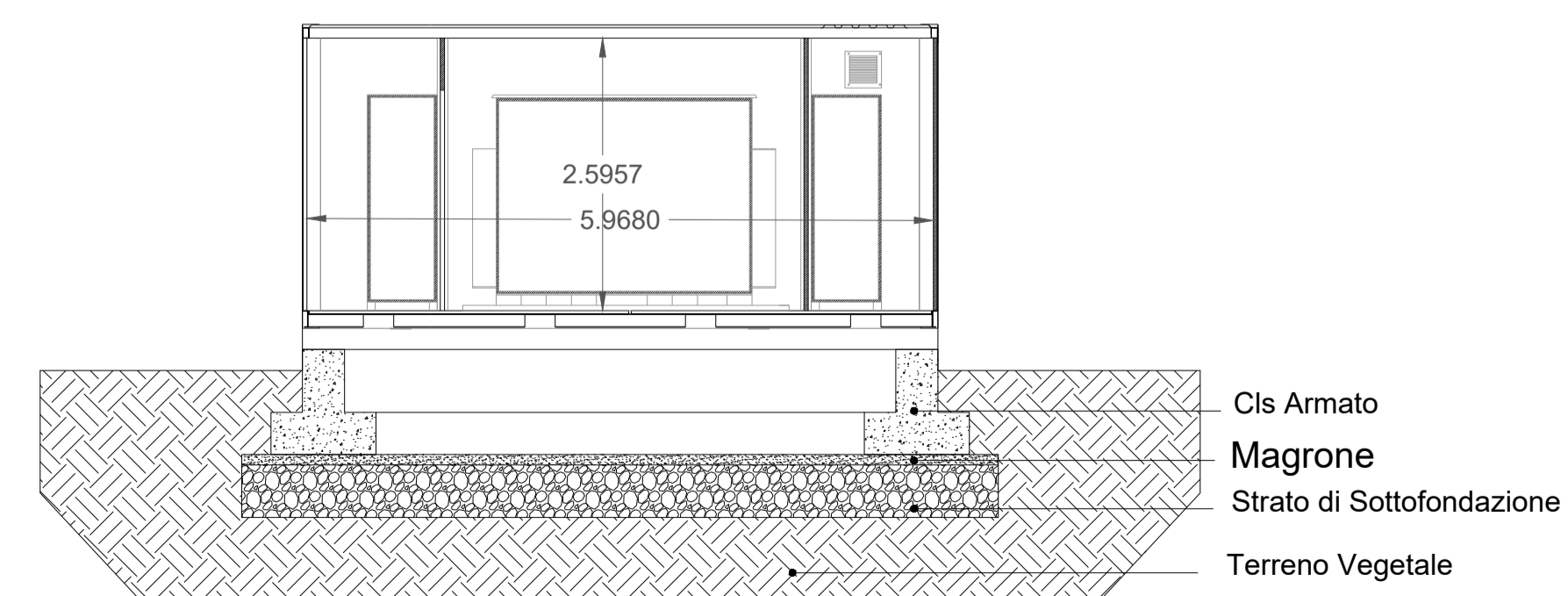
Vista posteriore



Vista sezione B-B



Vista sezione A-A





**PROGETTO PER LA REALIZZAZIONE  
DI UN IMPIANTO AGRIVOLTAICO DENOMINATO  
" BELPASSO" CON POTENZA IMPEGNATA AI FINI DELLA  
CONNESSIONE PARI A 33 MW, SITO  
NEL COMUNE DI BELPASSO (CT)**

Codice elaborato	Data	Livello progettazione	Emesso	Verificato	Approvato	REV.
10_PD.10	Febbraio 2024	Definitivo				00

**ELABORATO:**  
DETTAGLI CABINA DI TRASFORMAZIONE

**SOCIETA' PROPONENTE:**



R. Power Italy Helios S.R.L.  
Via Giuseppe Ripamonti, 44  
CAP 20100 - Milano

**TIMBRI E FIRME:**

**PROGETTAZIONE:**



**E-PRIMA S.R.L.**  
Via Manganelli, 20/G  
95030 Nicolosi (CT)  
tel: 095914116 - cell: 3339533392  
email: info@e-prima.eu

**TIMBRI E FIRME:**

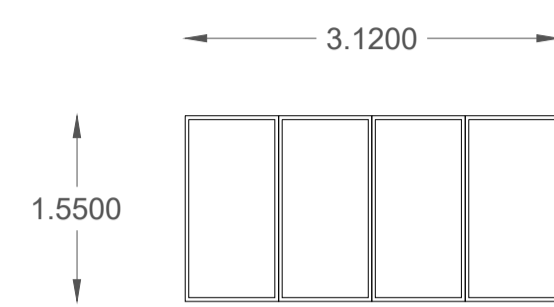
**ORIENTAMENTO**



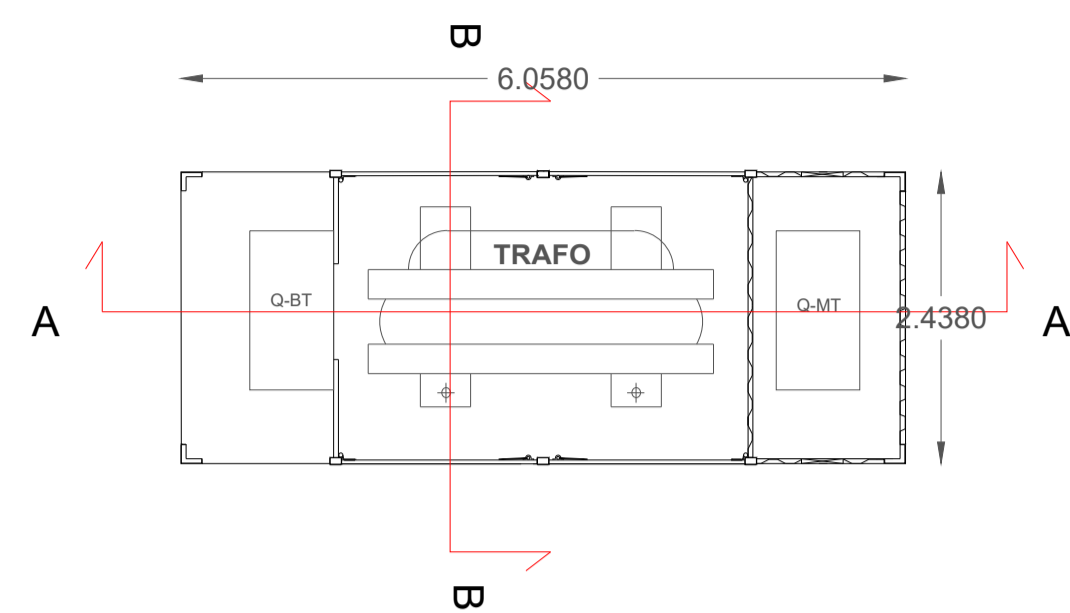
**SCALA METRICA**

# Cabina di conversione/trasformazione - Pianta, prospetto, sezione (scala 1:100)

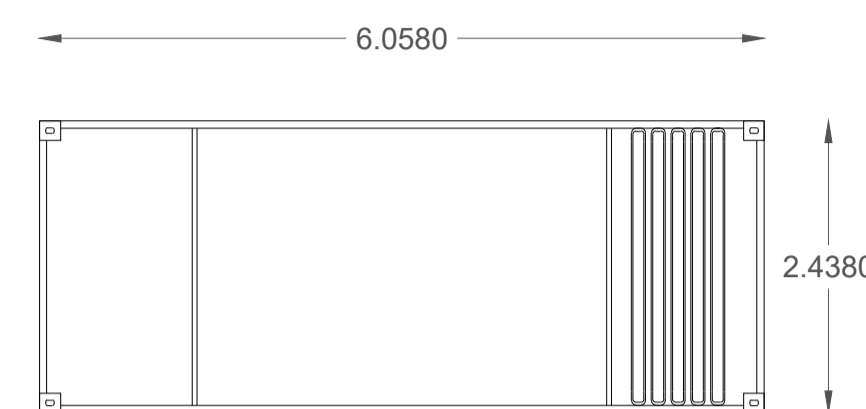
Pianta Inverter 4400



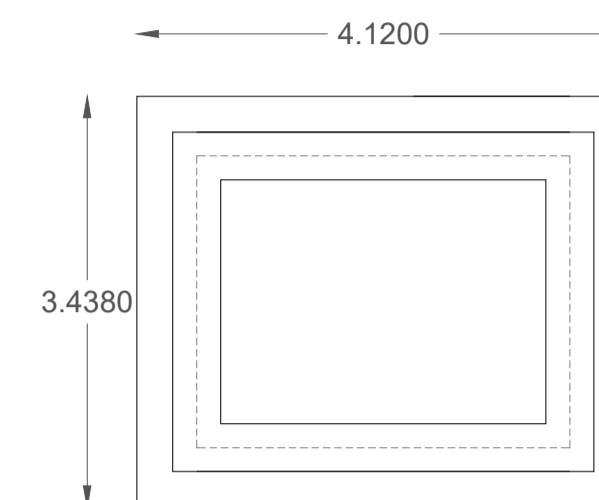
Pianta cabina di trasformazione 4400



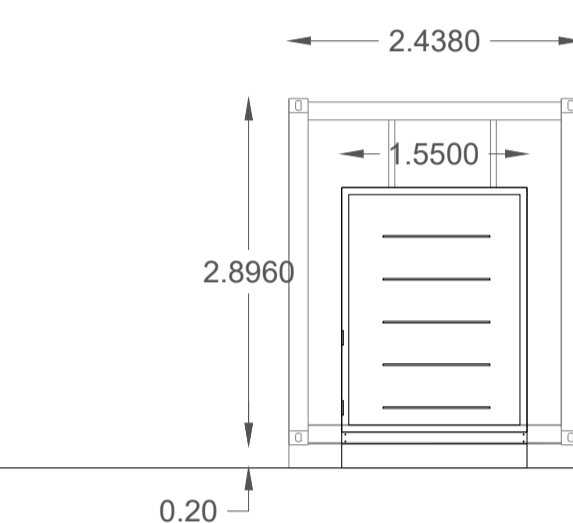
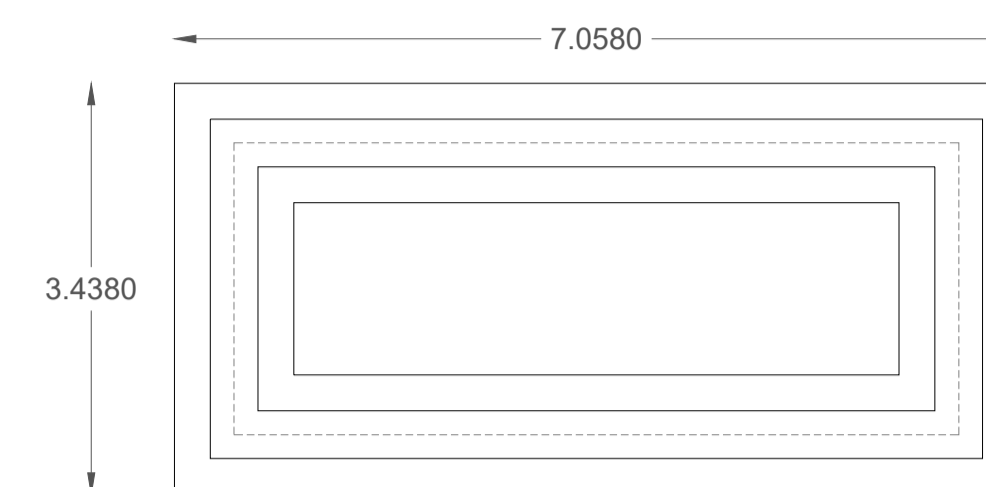
Pianta copertura cabina di trasformazione 4400



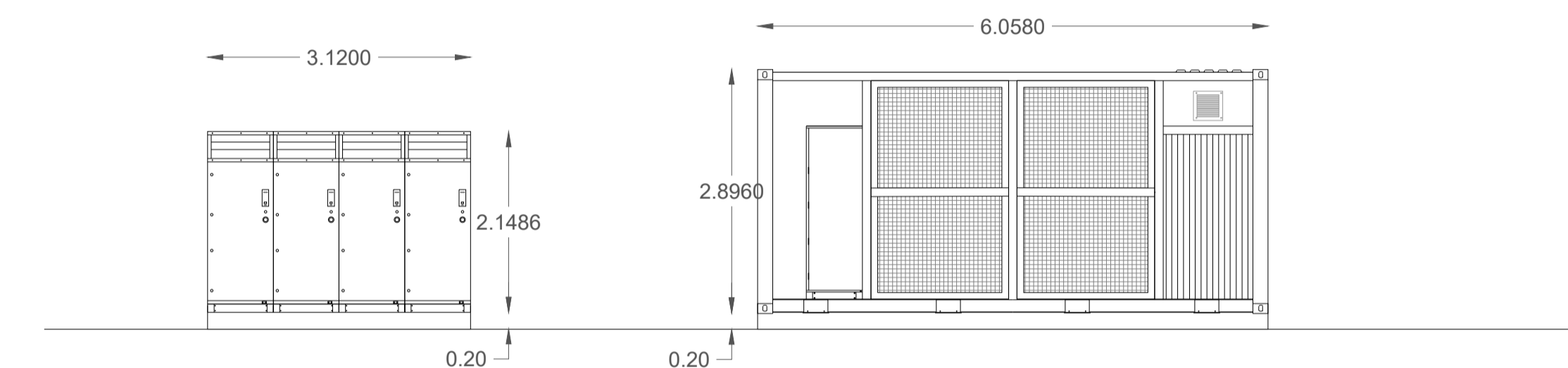
Pianta fondazione Inverter 3300



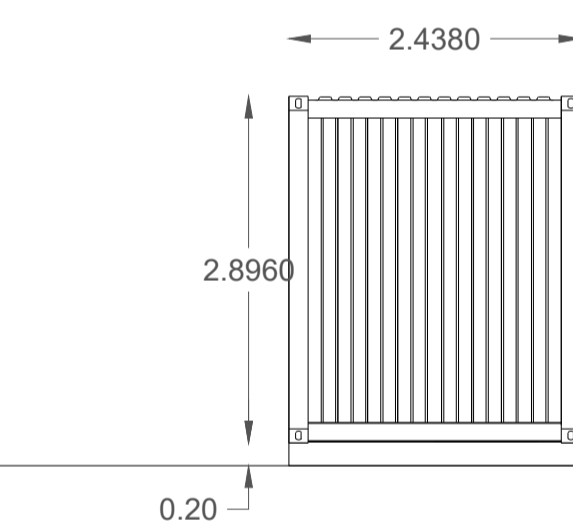
Pianta fondazione cabina di trasformazione 4400



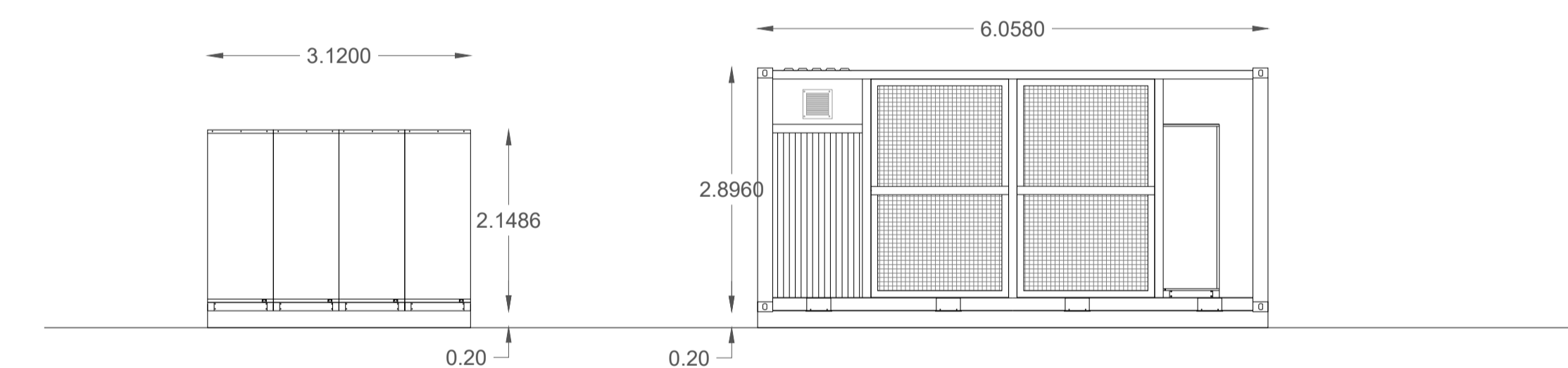
Vista SX



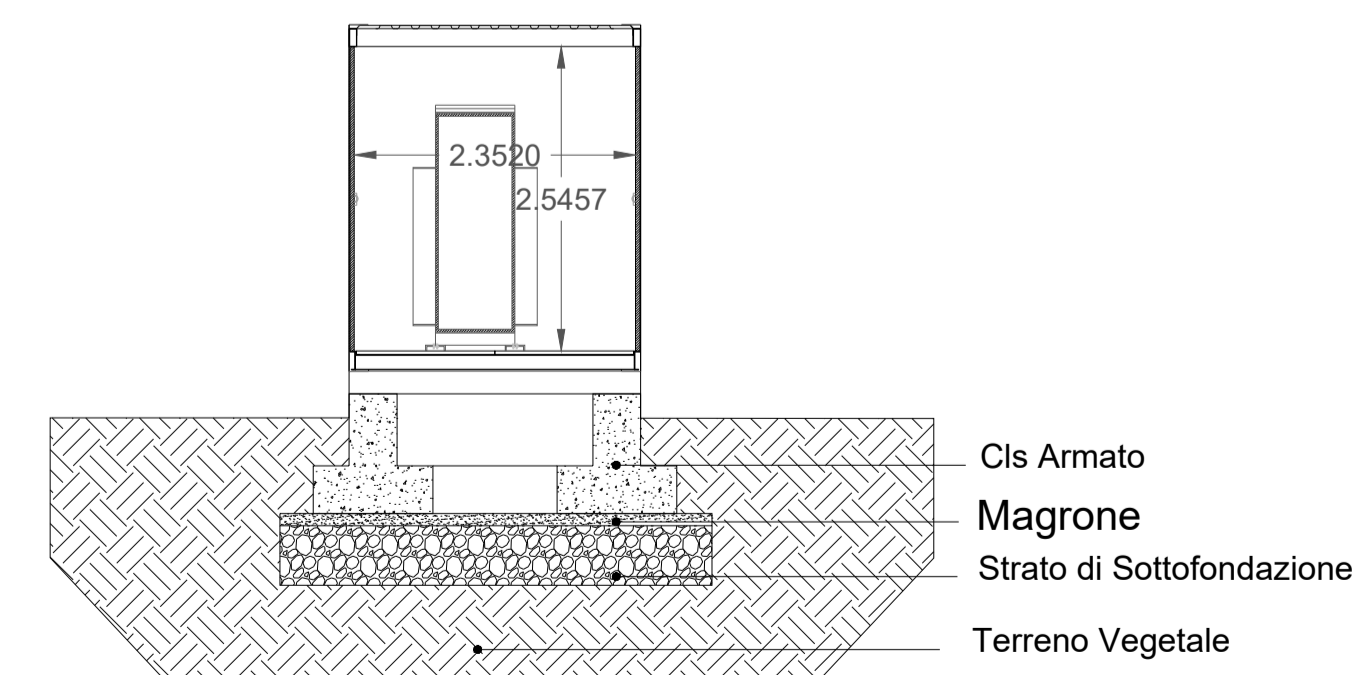
Vista posteriore



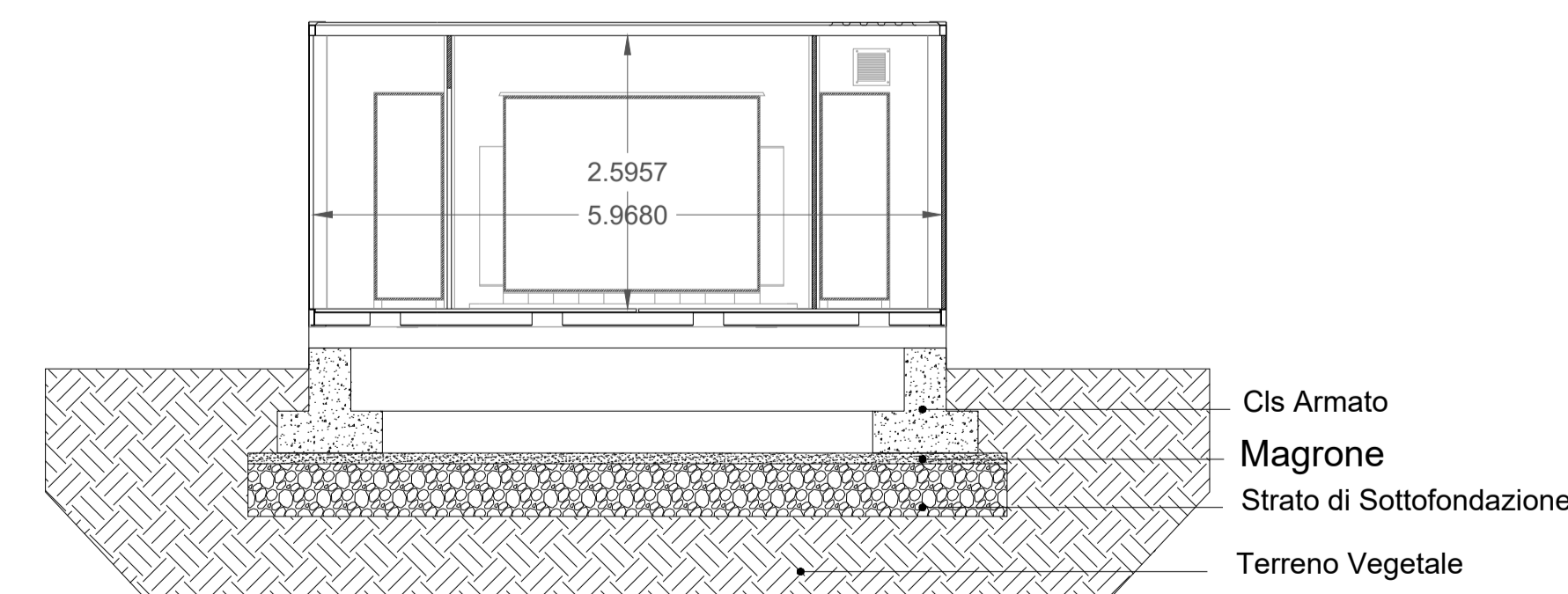
Vista DX



Vista frontale



Vista sezione B-B



Vista sezione A-A



PROGETTO PER LA REALIZZAZIONE  
DI UN IMPIANTO AGRIVOLTAICO DENOMINATO  
" BELPASSO" CON POTENZA IMPEGNATA AI FINI DELLA  
CONNESSIONE PARI A 33 MW, SITO  
NEL COMUNE DI BELPASSO (CT)

Codice elaborato	Data	Livello progettazione	Emesso	Verificato	Approvato	REV.
10_PD.10	Febbraio 2024	Definitivo				00

ELABORATO:  
DETTAGLI CABINA DI TRASFORMAZIONE

SOCIETA' PROPONENTE:



TIMBRI E FIRME:

R. Power Italy Helios S.R.L.  
Via Giuseppe Ripamonti, 44  
CAP 20100 - Milano

PROGETTAZIONE:



TIMBRI E FIRME:

E-PRIMA S.R.L.  
Via Manganeli, 20/G  
95030 Nicolosi (CT)  
tel:095914116 - cell:3339533392  
email:info@e-prima.eu

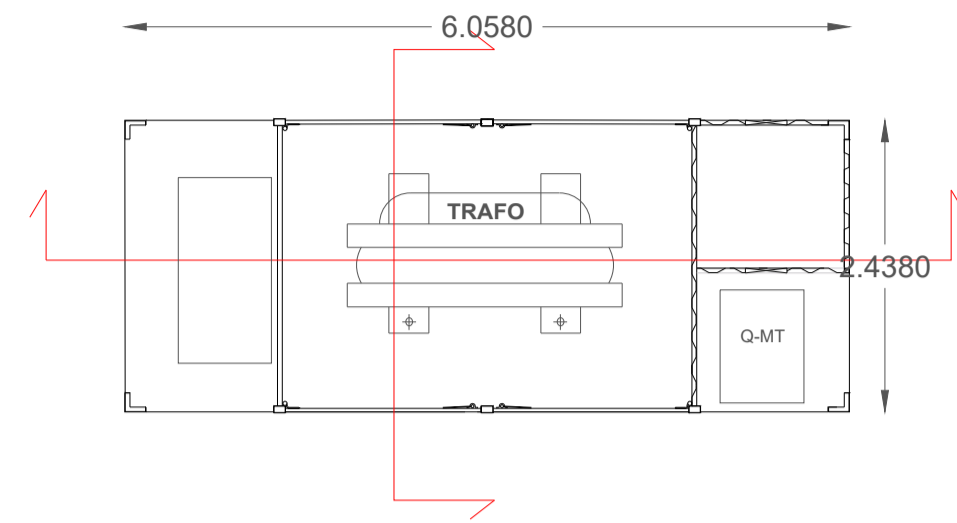
ORIENTAMENTO

SCALA METRICA

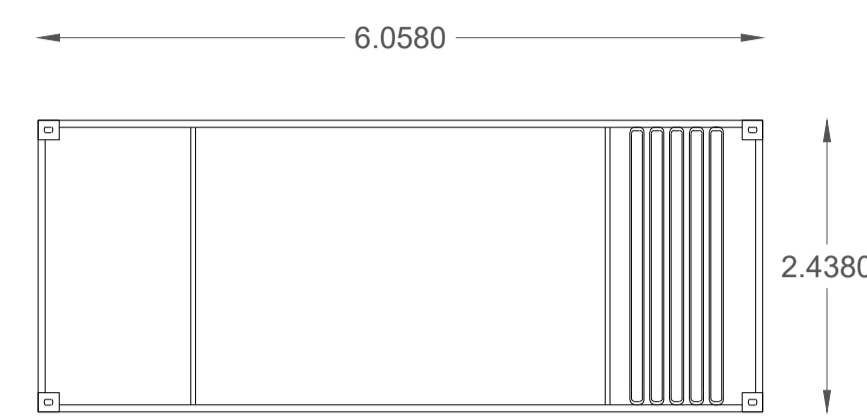


# Cabina di conversione/trasformazione - Pianta, prospetto, sezione (scala 1:100)

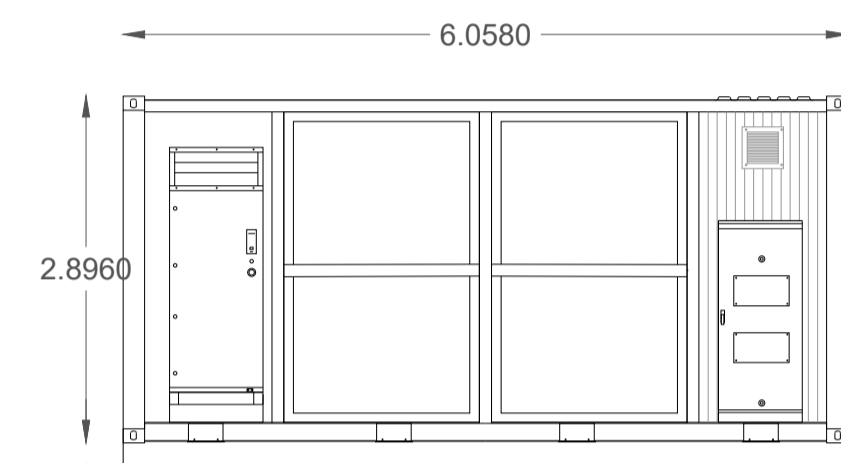
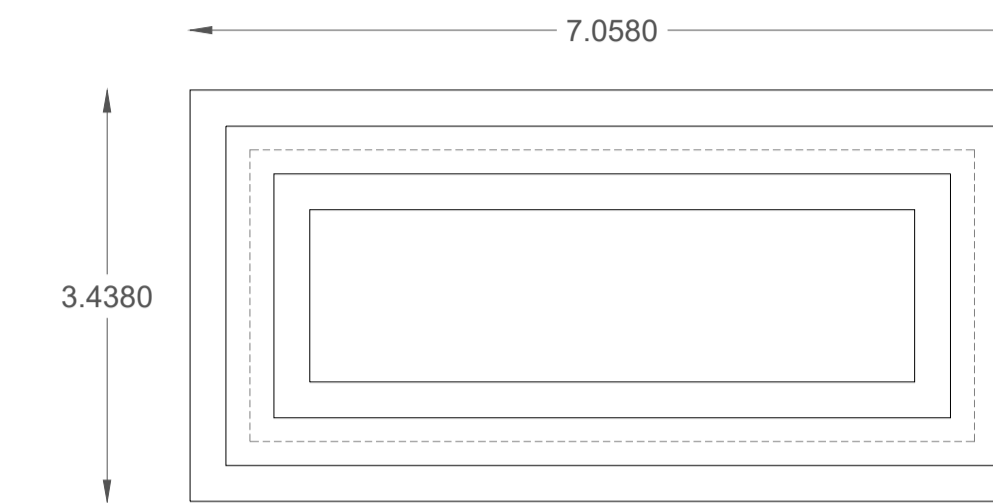
Pianta cabina di trasformazione 1100



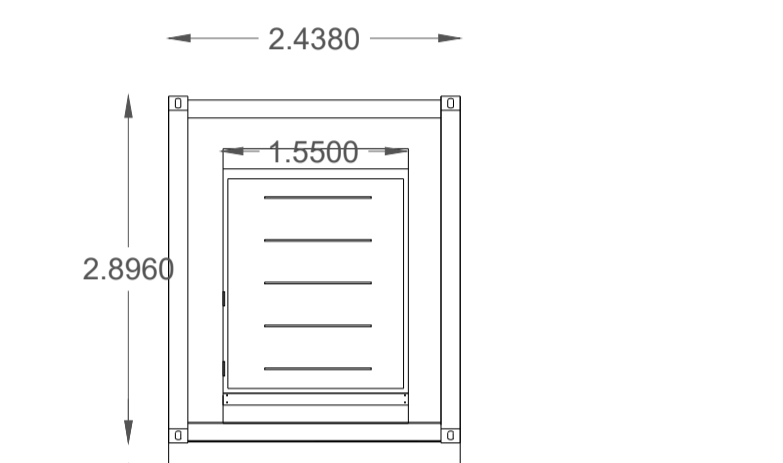
Pianta copertura cabina di trasformazione 1100



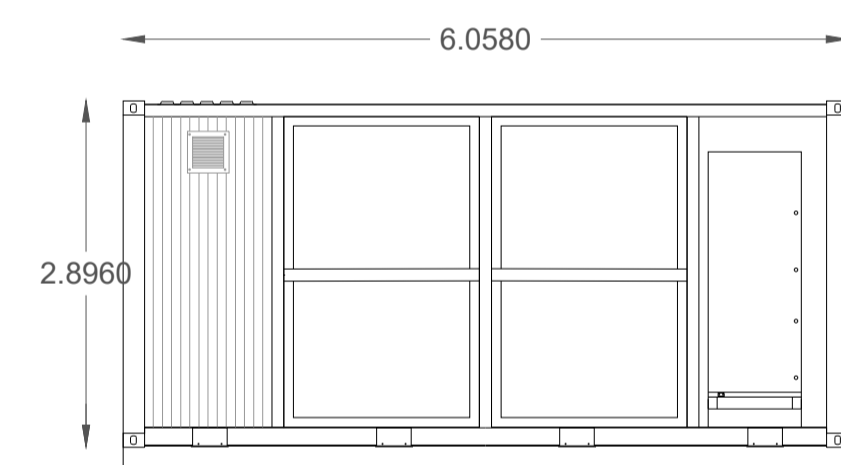
Pianta fondazione cabina di trasformazione 1100



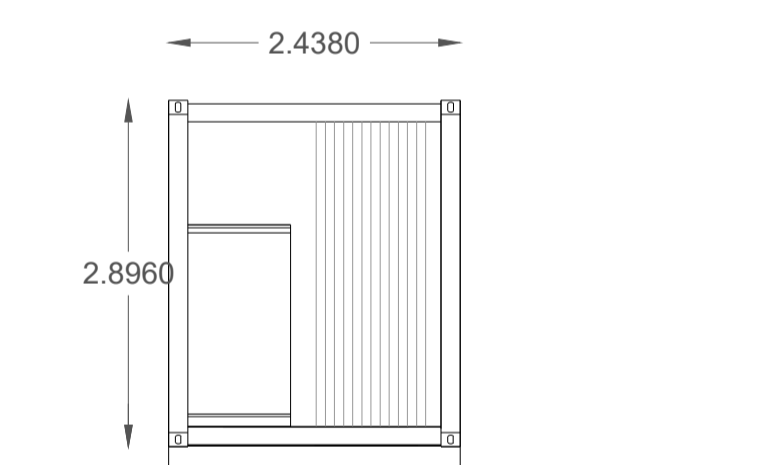
Vista frontale



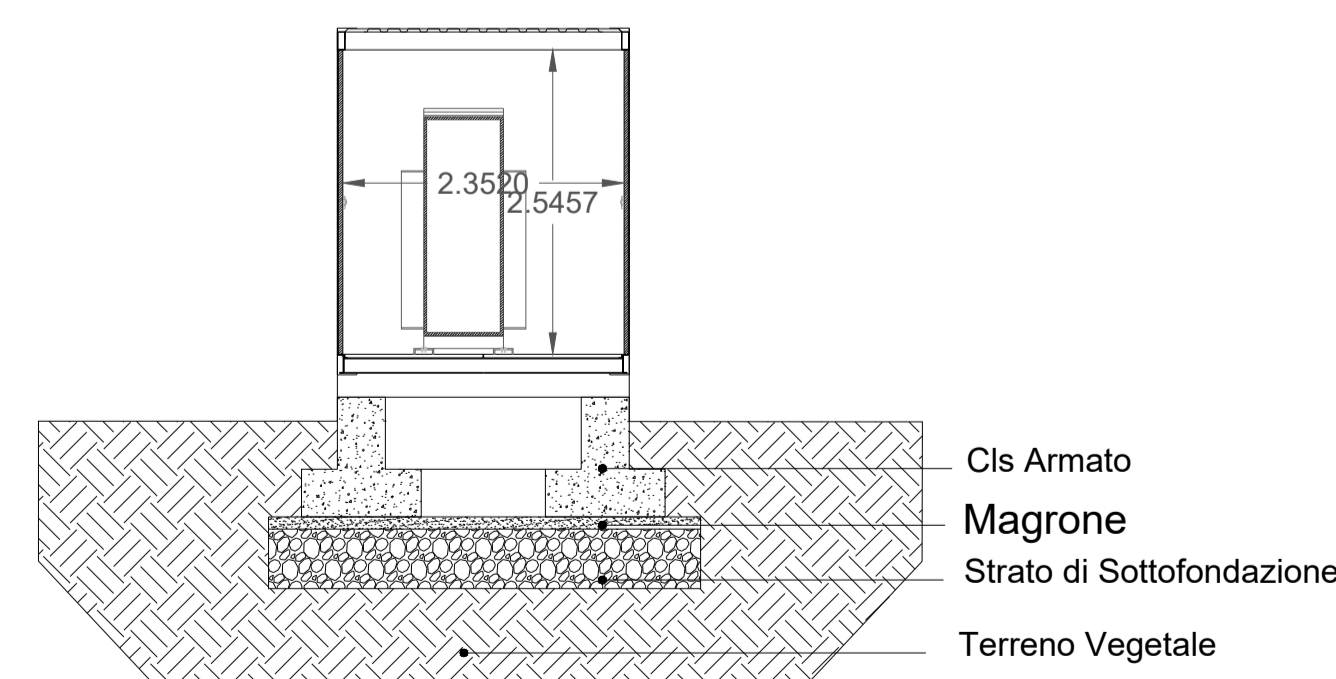
Vista SX



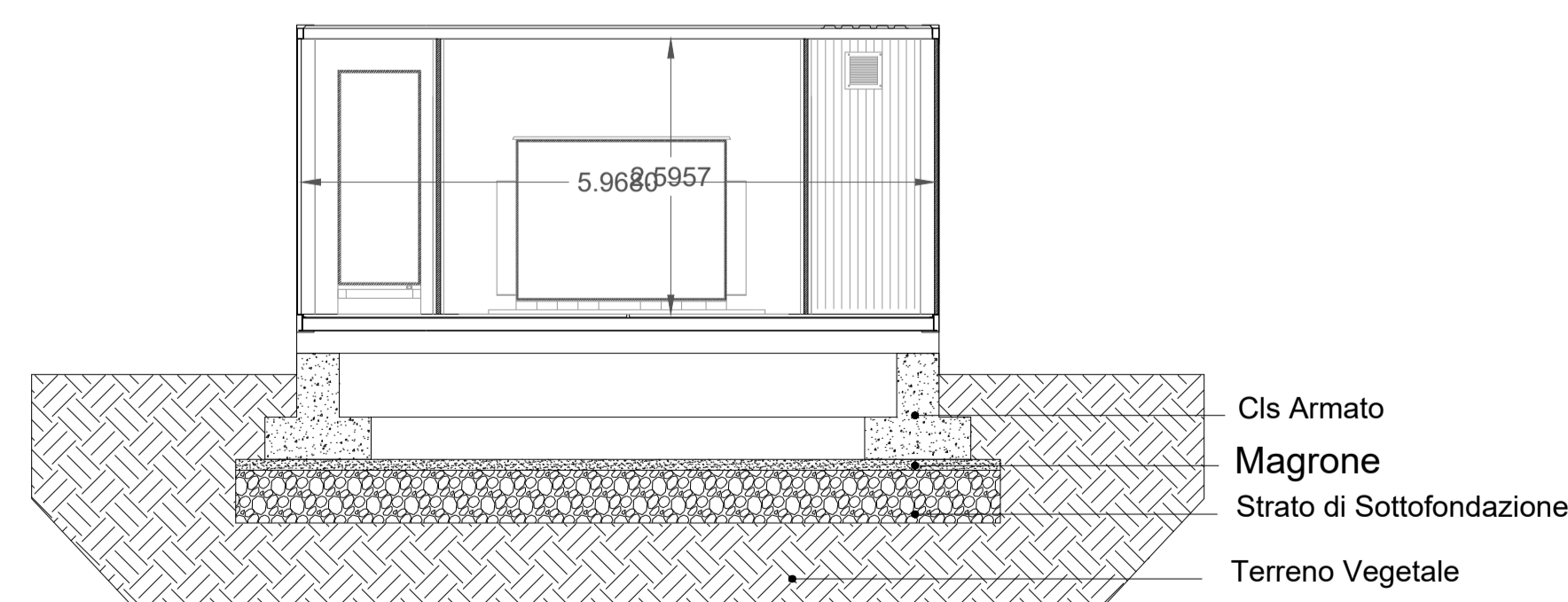
Vista posteriore



Vista DX



Vista sezione B-B



Vista sezione A-A



**PROGETTO PER LA REALIZZAZIONE  
DI UN IMPIANTO AGRIVOLTAICO DENOMINATO  
" BELPASSO" CON POTENZA IMPEGNATA AI FINI DELLA  
CONNESSIONE PARI A 33 MW, SITO  
NEL COMUNE DI BELPASSO (CT)**

Codice elaborato	Data	Livello progettazione	Emesso	Verificato	Approvato	REV.
10_PD.10	Febbraio 2024	Definitivo				00

**ELABORATO:**  
DETTAGLI CABINA DI TRASFORMAZIONE

**SOCIETA' PROPONENTE:**



R. Power Italy Helios S.R.L.  
Via Giuseppe Ripamonti, 44  
CAP 20100 - Milano

**TIMBRI E FIRME:**

**PROGETTAZIONE:**



**E-PRIMA S.R.L.**  
Via Manganeli, 20/G  
95030 Nicolosi (CT)  
tel: 095914116 - cell: 3339533392  
email: info@e-prima.eu

**TIMBRI E FIRME:**

**ORIENTAMENTO**



**SCALA METRICA**  
1:2000