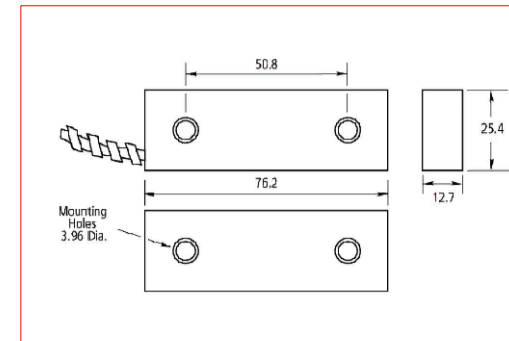
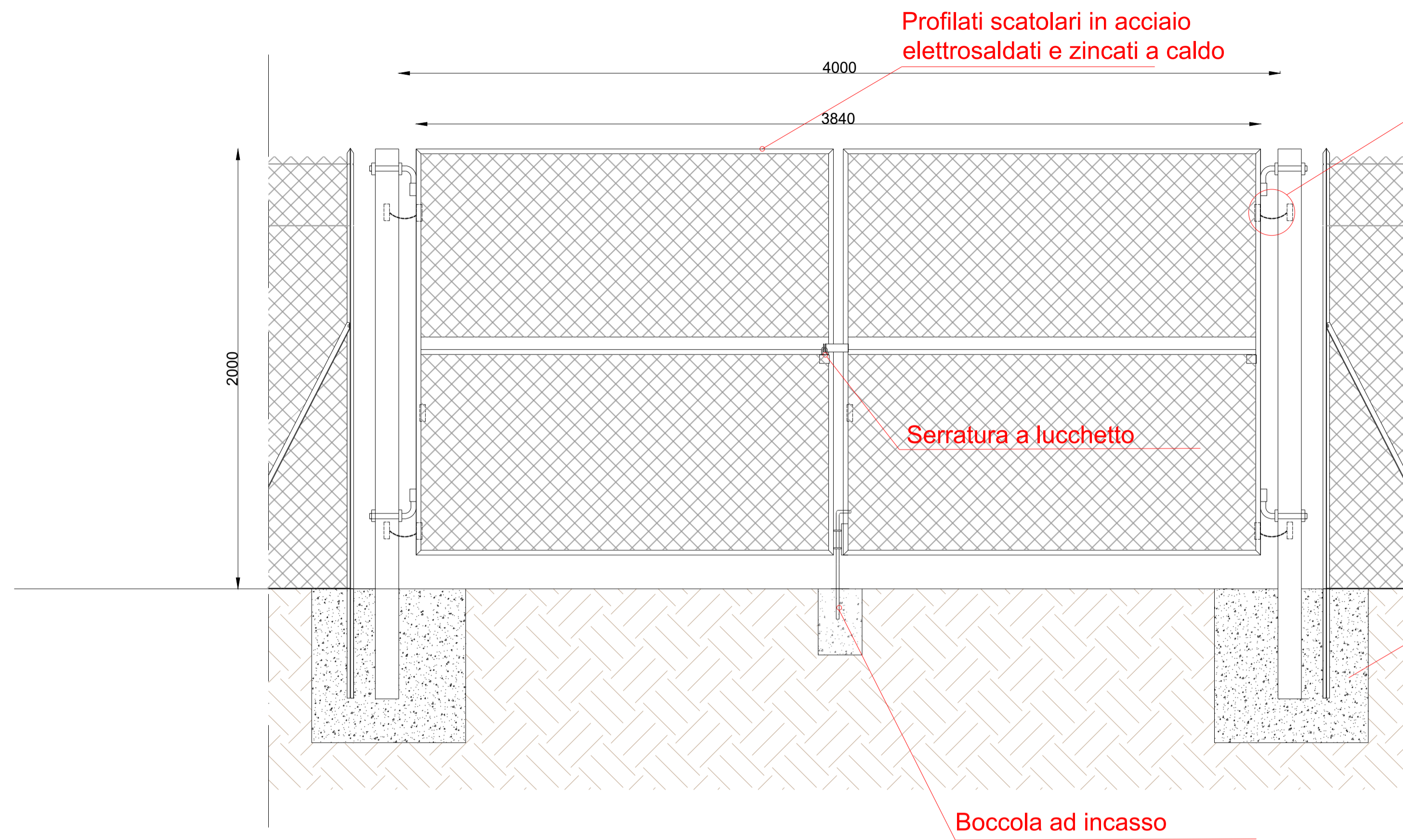
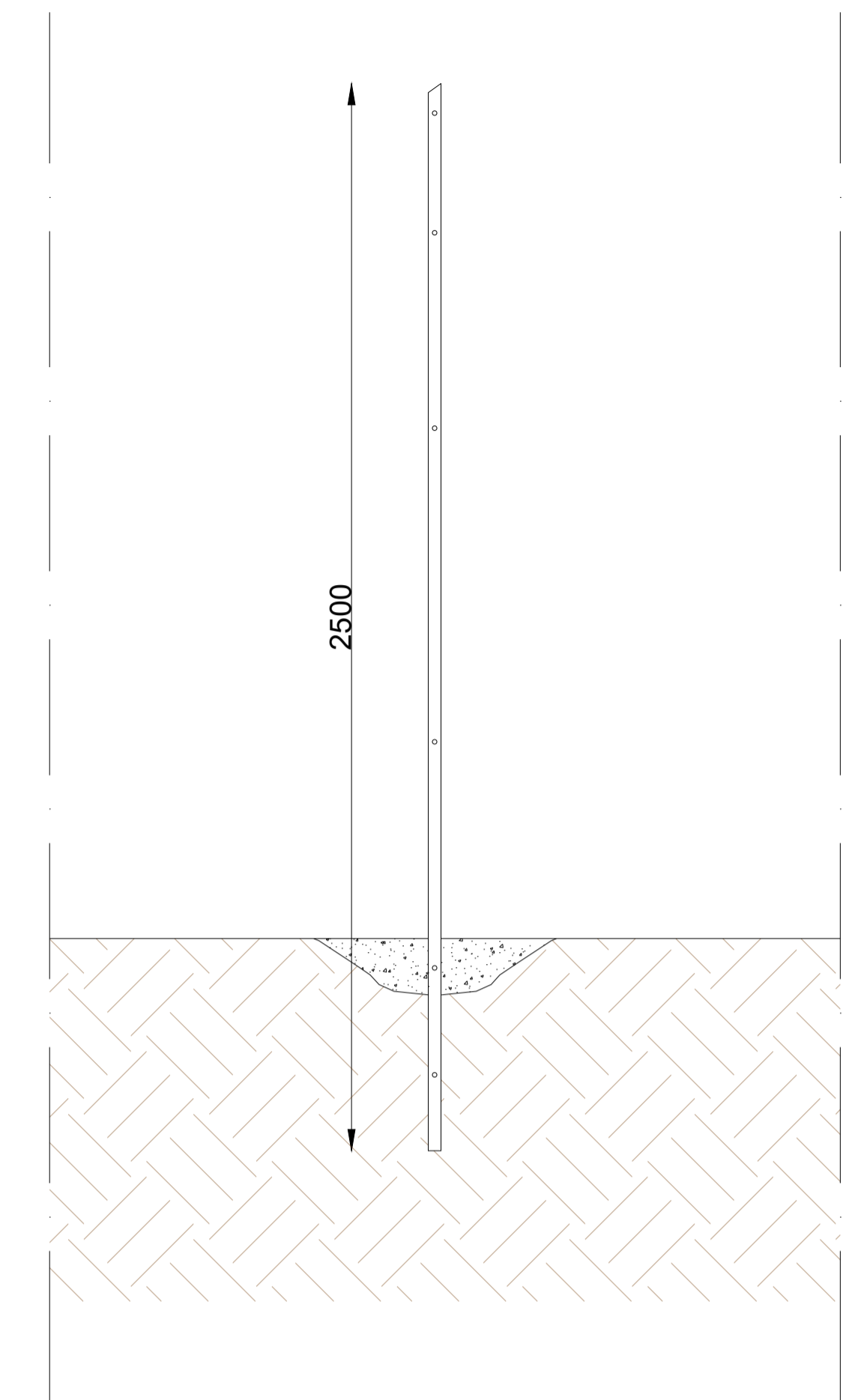


Particolare ingresso 1:20

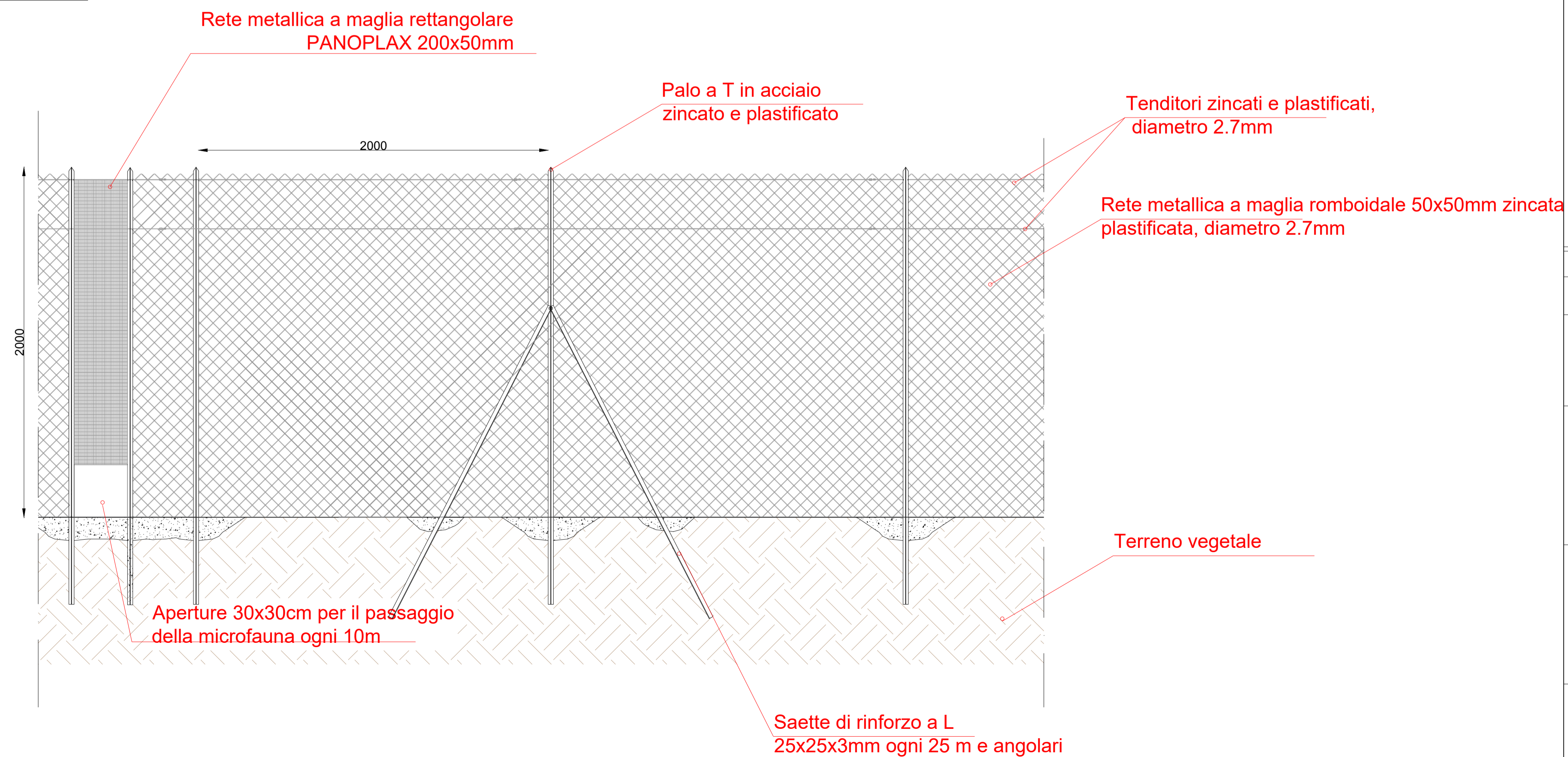


Particolare Allarme di contatto

Sezione del palo



Particolare recinzione 1:20



PROGETTO PER LA REALIZZAZIONE
DI UN IMPIANTO AGRIVOLTAICO DENOMINATO
" BELPASSO" CON POTENZA IMPEGNATA AI FINI DELLA
CONNESSIONE PARI A 33 MW, SITO
NEL COMUNE DI BELPASSO (CT)

Codice elaborato	Data	Livello progettazione	Emesso	Verificato	Approvato	REV.
14_PD.14	Febbraio 2024	Definitivo				00

ELABORATO:
DETTAGLI CANCELLO E RECINZIONE

SOCIETA' PROPONENTE:



R. Power Italy Helios S.R.L.
Via Giuseppe Ripamonti, 44
CAP 20100 - Milano

TIMBRI E FIRME:



E-PRIMA S.R.L.
Via Manganelli 20/G
95030 Nicolosi (CT)
tel:095914116 - cell:3339533392
email:info@e-prima.eu

PROGETTAZIONE:

ORIENTAMENTO



SCALA METRICA