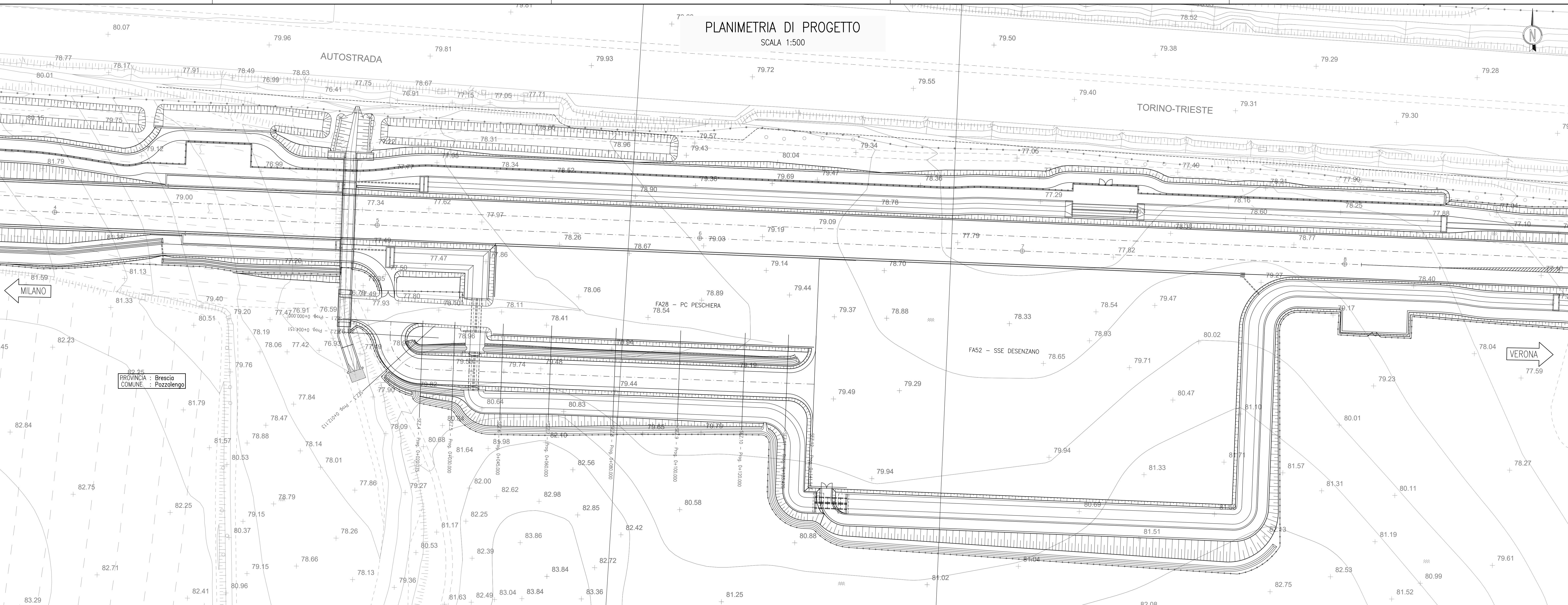


DESCRIZIONE	CODICE
FA52 - FABBRICATO SSE DESENZANO DEL GARDA - ELENCO ELABORATI DI RIFERIMENTO	INOR11EE2ZFAS207001A_02

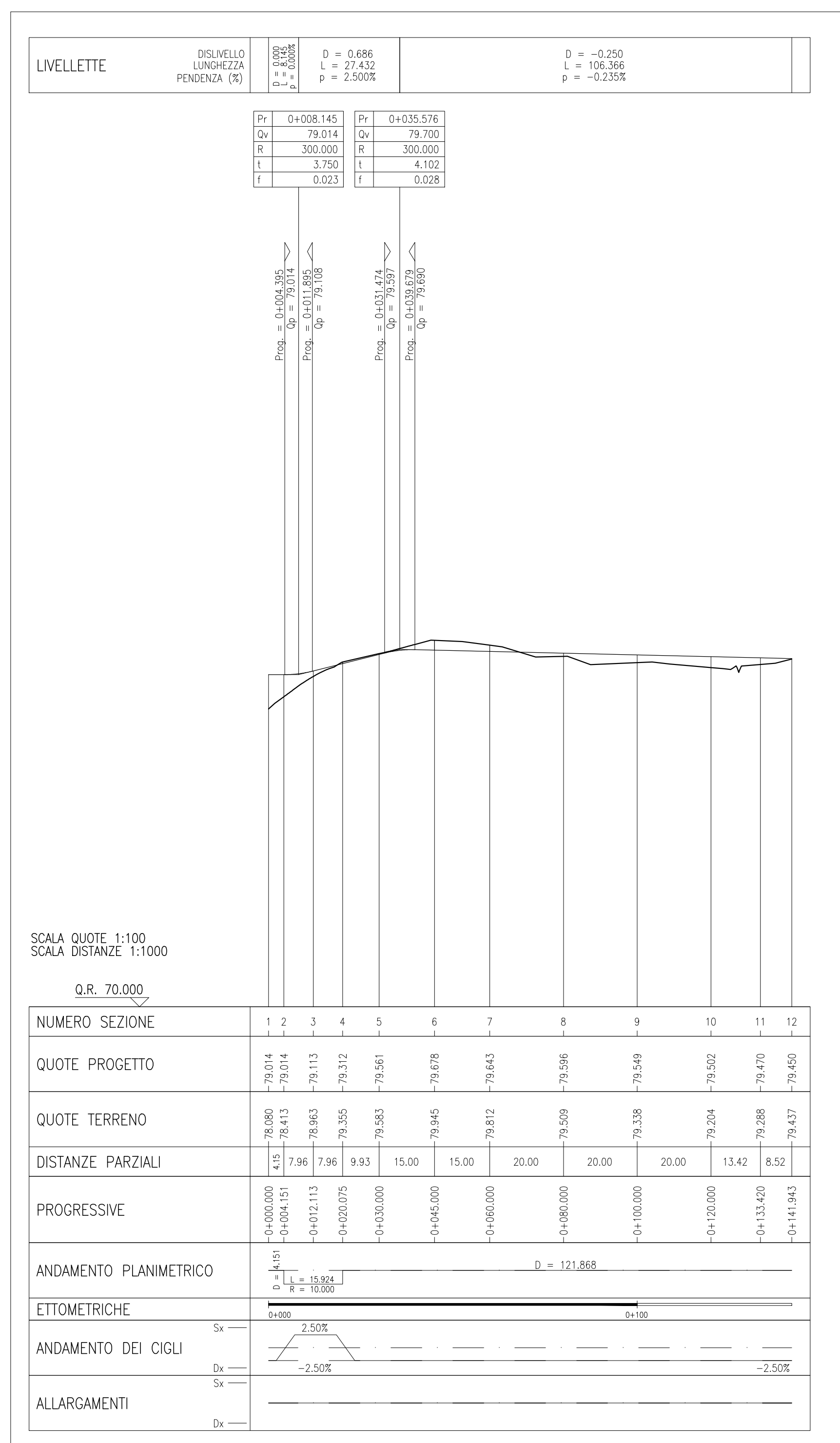
PLANIMETRIA DI PROGETTO
SCALA 1:500



NOTE GENERALI

- TUTTE LE MISURE ESPRESSE SONO IN METRI, SALVO OVE DIVERSAMENTE INDICATO
- TUTTE LE QUOTE ALTIMETRICHE SONO ESPRESSE IN METRI s.l.m.
- TUTTE LE PROGRESSIVE SONO ESPRESSE IN CHILOMETRI
- Q.R. = QUOTA DI RIFERIMENTO

PROFILO LONGITUDINALE
SCALA 1:1000/100



PLANIMETRIA DI TRACCIAMENTO
SCALA 1:500

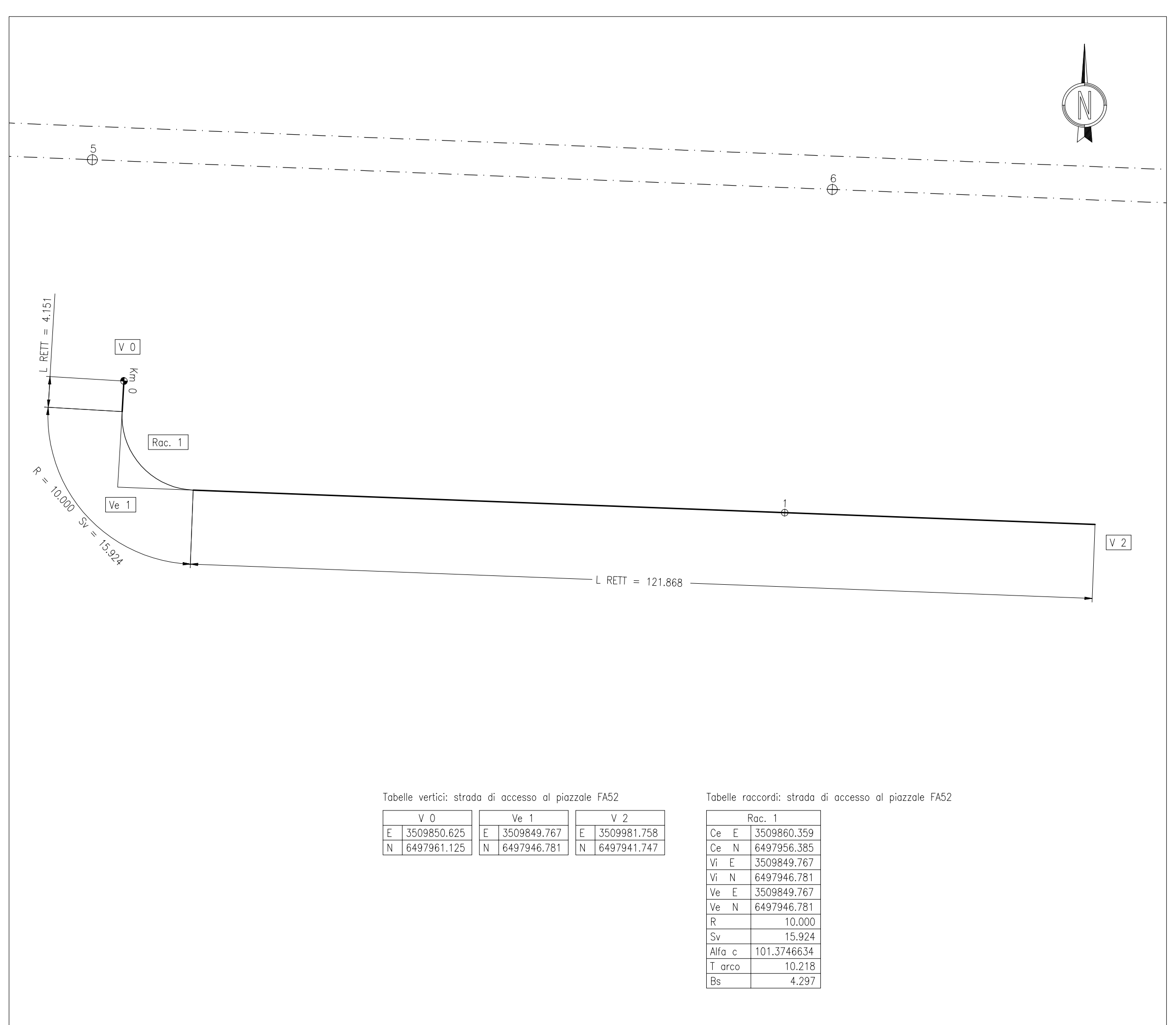


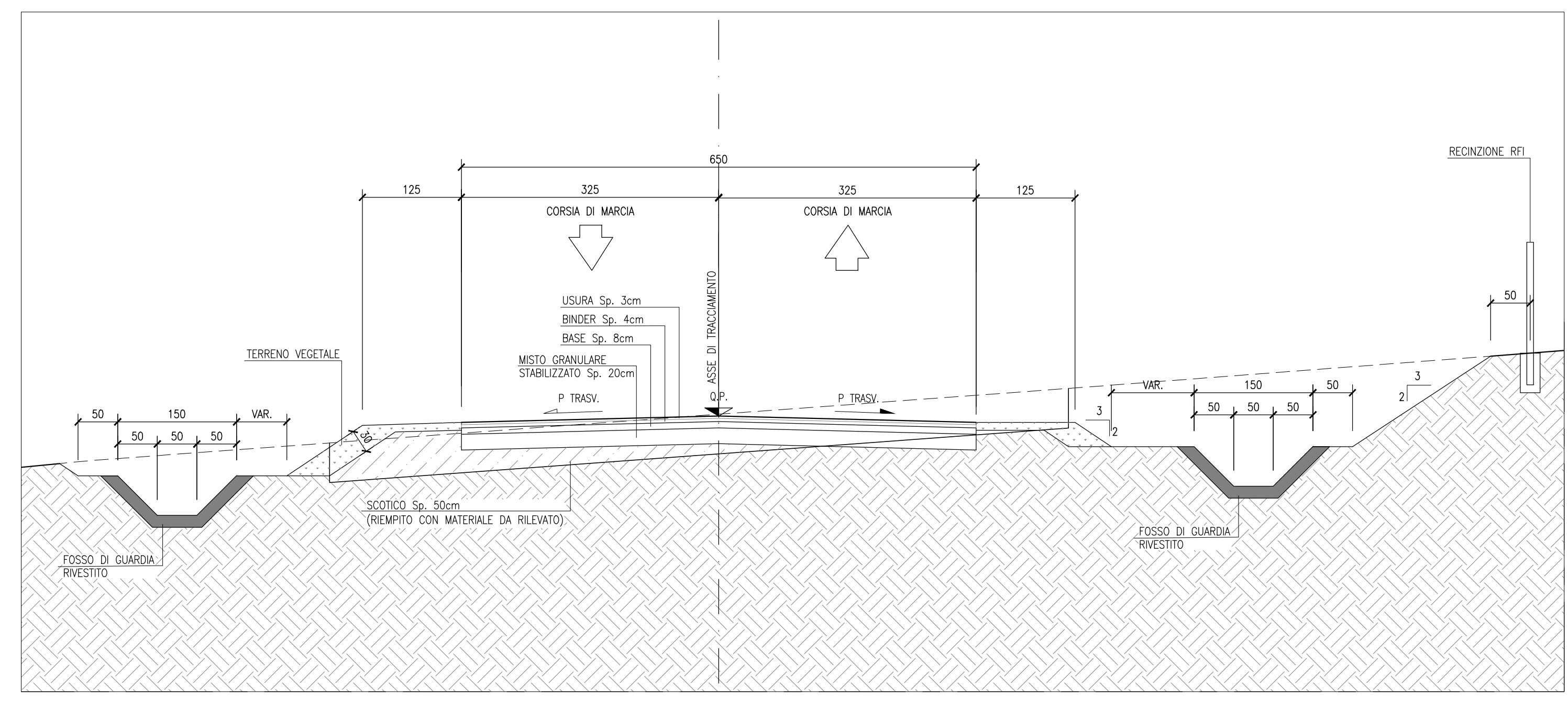
Tabelle verticali: strada di accesso al piazzale FA52

V.0	V.1	V.2
Co. E 3509850.425	Co. E 3509849.767	Co. E 3509881.758
Co. N 6497946.385	Co. N 6497946.381	Co. N 6497941.147

Tabelle raccordi: strada di accesso al piazzale FA52

Rac. 1
Co. E 3509850.359
Co. N 6497956.385
Vi. E 3509849.767
Vi. N 6497946.381
Vi. E 3509849.767
Vi. N 6497946.781
Et. 10.000
Sv. 15.924
Alz. c. 101.3766834
Et. 950
Bs. 4.297

SEZIONE TIPO
SCALA 1:50



COMMITTENTE:

ALTA SOVRIGILANZA:

GENERAL CONTRACTOR:

Consorzio ENI per l'Alta Velocità

INFRASTRUTTURE FERROVIARIE STRATEGICHE DEFINITE DALLA LEGGE OBIETTIVO N. 443/01

LINEA A.V. I.A.C. TORINO - VENEZIA Tratta MILANO - VERONA
Lotto funzionale Brescia-Verona
PROGETTO ESECUTIVO

FA52 - FABBRICATO SSE DESENZANO DEL GARDA
STRADA DI ACCESSO AL PIAZZALE
PLANIMETRIA DI PROGETTO, TRACCIAMENTO, PROFILO LONGITUDINALE E SEZIONE TIPO

GENERAL CONTRACTOR: **Cepav due**

DIRETTORE LAVORI: _____

SCALA: **VARIE**

COMMESSA LOTTO FASE ENTE TIPO DOC. OPERA/DISCIPLINA PROG. REV.

INOR 11 E E2 PZ FA5207 001 A

Rev.	Descrizione	Aut.	Data	Verific.	Data	Progett.	Data
A	EMMISSIONE	_____	21/04/23	Avviso	_____	Luffarich	21/04/23
B							
C							

PROGETTAZIONE

FILE: INOR11EE2ZFAS207001A_02.dwg

Scale di plan: 1: