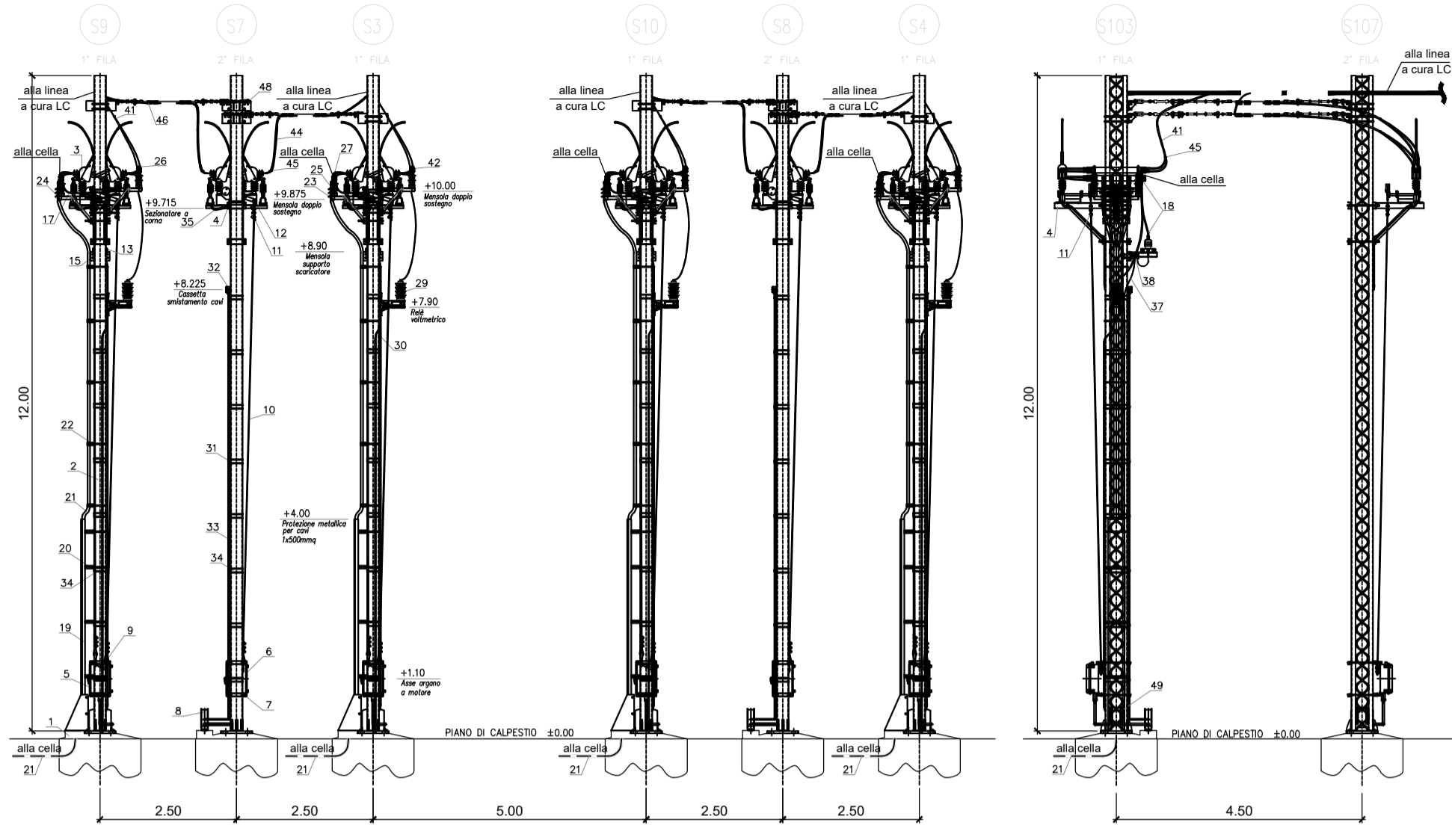


SEZIONE C-C

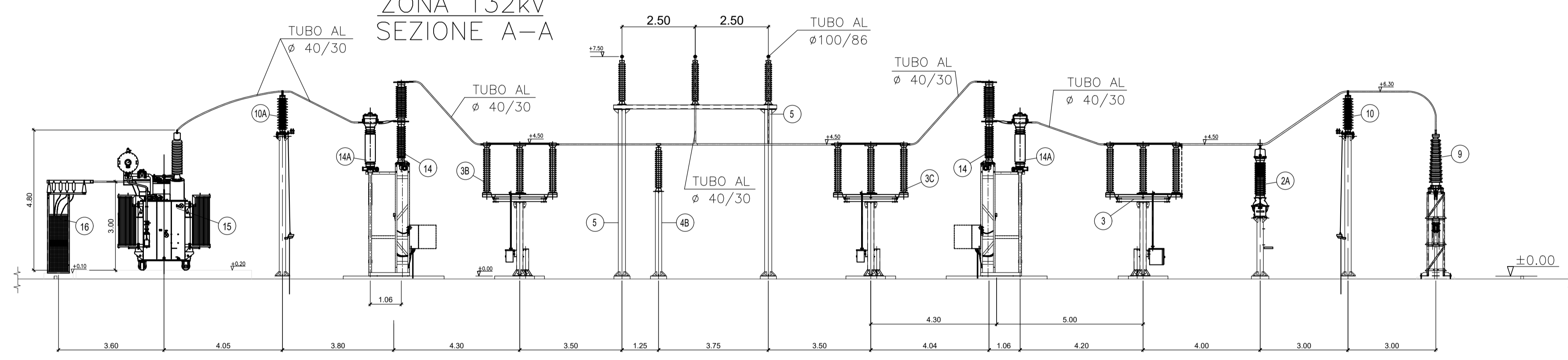
SEZIONE D-D



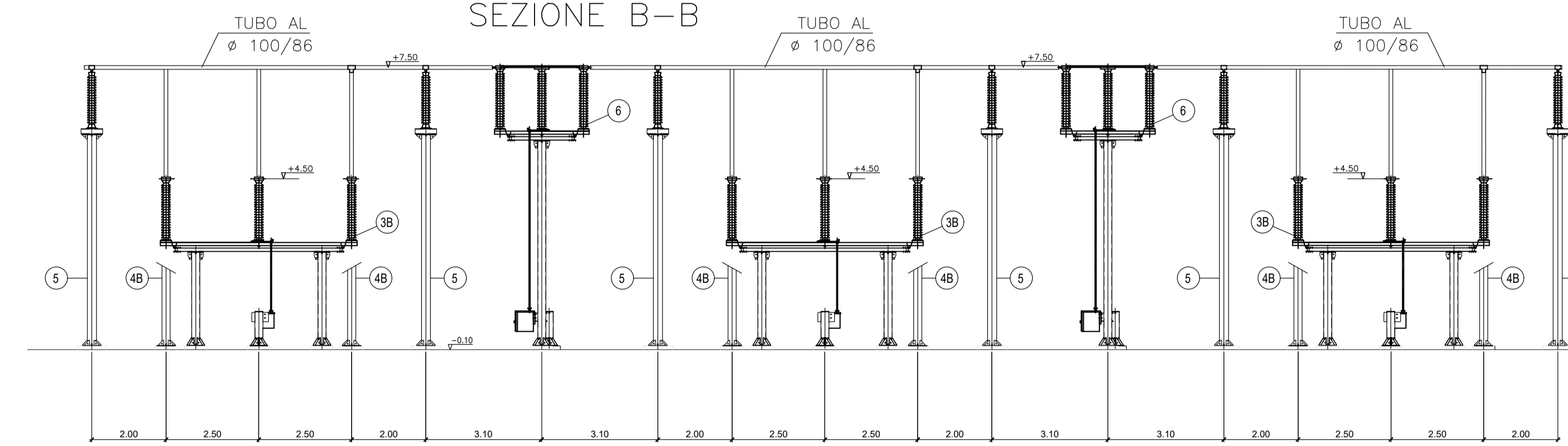
LEGENDA APPARECCHIATURE

Posiz.	Descrizione	Quantita'	Posiz.	Descrizione	Quantita'
1	Blocco di fondazione	n° 6	27	Barra di rame 100x6 (formazione 4x100x6)	m 32
2	Palo LSU22c	n° 6	29	Cassetta a palo con rete voltmetrico (per osservamento)	n° 4
3	Sezionatore unipolare a corna	n° 6	30	Tubo in pvc ø32 mm serie pesante per cavi bt con manicotti di giunzione	m 36
4	Mensola di sostegno per sezionatore unipolare a corna - per palo LSU22c - montaggio singolo	n° 6	31	Staffa di fissaggio tubo in pvc ø32mm fissata al palo a mezzo Band-it	n° 48
5	Argano a motore - comando a diseccitazione	n° 4	32	Cassetta in pvc di smistamento cavi - 150x110x70 - IP56 (GEWSS)	n° 6
6	Argano a motore - comando ad eccitazione	n° 2	33	Tubo conduit ø3/4" in acciaio zincato per cavi bt	m 54
7	Staffa di sostegno argano a motore - per palo LSU22c	n° 12	34	Staffa di fissaggio tubo conduit ø3/4" fissata al palo a mezzo Band-it	n° 48
8	Cassetta derivazione cavi	n° 6	35	Tubo flessibile ø3/4" in acciaio zincato	m 24
9	Terminale inferiore	n° 12	37	Corda nuda di rame 1x120mmq (collegamento a terra scaricatore) contenuta in tubo ø40 in PVC trasparente	m 40
10	Fune di acciaio zincato ø10mm	m 108	38	Capicorda a compressione per cavo 1x120mmq - con foro ø15mm	n° 12
11	Morsetti a cavalletto in acciaio inox per fune ø10mm	n° 72	41	Corda CU ø16,2mm - 155mmq (n° 4 in parallelo)	m 32
12	Redance per fune ø10mm	n° 12	42	Capicorda a compressione per corda CU ø16,2mm - 155mmq - con 2 fori ø15mm	n° 48
13	Scaricatore	n° 4	44	Corda CU ø16,2mm - 155mmq (n° 4 in parallelo)	m 24
14	-	/	45	Morsetto a 1 vite di collegamento fra 2 corde CU ø16,2 - 155mmq	n° 24
15	Mensola sostegno scaricatore	n° 4	46	Morsetto a 3 viti di collegamento fra 2 corde CU ø16,2 - 155mmq	n° 64
16	-	/	48	Equipaggio di ammarco al palo per 2 conduttori comprendente:	
17	Corda CU ø19,6mm - 230mmq	m 14	48.1	Attacco speciale delle corde aeree di alimentazione sez. 230mmq su traliccio in uscita angolata	n° 8
18	Capicorda a compressione per corda CU ø19,6mm - 230mmq - con foro ø13,2mm	n° 8	48.2	Doppia piastrina	n° 32
19	Protezione metallica per cavi 1x500mmq		48.3	Bilanciere	n° 16
19.1	Protezione risalita cavi alla base del palo comprensivo di staffe	n° 4	48.4	Forcella con bottone	n° 32
19.2	Basi rettilinee 300x75	n° 5	48.5	Isolatore di ormeggio con attacchi ad orbita e bottone - I622	n° 32
20	Staffa di fissaggio protezione metallica per cavi 1x500mmq	n° 16	48.6	Piastrina per collegamento di due isolatori I622 accoppiati	n° 32
21	Cavi 1x500mmq - RccaG7HM2 (4x1x500 mmq)	m 620	48.7	Piastrina a due fori 50x50x150	n° 32
22	Staffa di fissaggio cavi 1x500mmq	n° 20	48.8	Brida con bullone	n° 16
23	Terminazione per esterno per cavo 1x500mmq completa di capicorda a compressione	n° 16	48.9	Tenditore ø20 per corda portante	n° 8
24	Mensola doppia sostegno barratura in rame e terminazioni per esterno	n° 8	48.10	Forcella con orbita	n° 32
25	Isolatore per esterno 3 kV (REBOSIO)	n° 16	48.11	Morsa di ammarco autostringente per corde portanti e filo sagomato	n° 32
26	Portasbarra verticale in bronzo per 4 sbarre 100x6mm base 1/2" gas	n° 8	49	Punti fissi	n° 12

ZONA 132kV SEZIONE A-A



ZONA 132kV SEZIONE B-B



LEGENDA APPARECCHIATURE PRINCIPALI ZONA A 132 kV

POS.	DESCRIZIONE	SIGLA	Q.TA'
2A	TRASFORMATORE DI TENSIONE 132kV PER M.F. INDUTTIVO	TRV/1A TRV/2A TRV/1B TRV/2B TRV/1C TRV/2C	6
3	SEZIONATORE TRIPOLARE 132 kV MOTORIZZATO CON LAME DI TERRA H=5,25 MT.	SLV/1 SLV/2	2
3B	SEZIONATORE TRIPOLARE 132 kV MOTORIZZATO SENZA LAME DI TERRA H=5,25 MT.	SLV/1 - SLV/2 SLV/3	3
3C	SEZIONATORE TRIPOLARE 132 kV MANUALE SENZA LAME DI TERRA H=5,25 MT.	---	2
4B	CAVALLETTO DI SUPPORTO PER TRE ISOLATORI 132 kV H=5,25 MT.	---	9
5	CAVALLETTO DI SUPPORTO PER TRE ISOLATORI 132 kV H=7,70 MT.	---	6
6	SEZIONATORE TRIPOLARE 132 kV MOTORIZZATO SENZA LAME DI TERRA H=7,70 MT.	---	2
9	TERMINALI CAVI (CASSETTA m.a.t. 0,30x0,50m PER ATTESTAZIONE SCHERMI CAVI 132kV FISSATA AL SUPPORTO)	---	2
10/10A	SCARICATORE DI TENSIONE (TV) 132 kV	TP/A-TP/B-TP/C	15
14	INTERRUTTORE TRIPOLARE 132 kV	(I/1-TA/1) (I/2-TA/2)	5
14A	TRASFORMATORE DI CORRENTE (TA) 132 kV	(I/1-B-TA/1B) (I/2-B-TA/2B) (I/3-B-TA/3B)	5
15	TRASFORMATORE DI POTENZA 132/2x2,75 kV 5750 kVA	TRA - TRB - TRC	3
16	CAVALLETTO DI SUPPORTO PER DISCESA CAVI MT 3 kV	---	3

TRACCIABILITA' DELLE REVISIONI

Rev.	Rev. Est.	Data	CO	Data CO	Autore	Verificatore	Approvatore	Autorizzatore	Descrizione della Revisione
00.00	A	27/11/2020	---	---	M. Tobia	M. D'Amico	E. Pignata	S. La Mura	Prima Emissione

DOCUMENTI DI RIFERIMENTO

SSE DESENZANO LAYOUT APPARECCHIATURE PIAZZALE	INOR12EE22LSE5200G02
SSE DESENZANO SCHEMA DI POTENZA	INOR12EE24ASE5200G02

COMMITTENTE:  RETE FERROVIARIA ITALIANA GRUPPO FERROVIE DELLO STATO

ALTA Sorveglianza:  GRUPPO FERROVIE DELLO STATO

GENERAL CONTRACTOR:  **Cepav due**  
Consorzio ENI per l'Alta Velocità

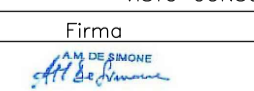
INFRASTRUTTURE FERROVIARIE STRATEGICHE DEFINITE DALLA LEGGE OBIETTIVO N. 443/01

LINEA A.V. /A.C. TORINO-VENEZIA Tratta MILANO-VERONA Lotto funzionale Brescia-Verona PROGETTO ESECUTIVO SSE DESENZANO PROSPETTI TIPICI DISPOSIZIONE APPARECCHIATURE PIAZZALE

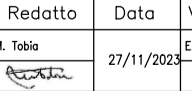
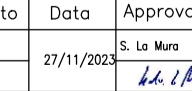
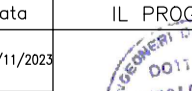

GENERAL CONTRACTOR	DIRETTORE LAVORI	SCALA :
IL PROGETTISTA INTEGRATORE	Cepav due	1:100
Data:	Data:	Data:
COMMESSA	LOTTO	FASE
INOR	12	E
ENTE	TIPO DOC.	OPERA/DISCIPLINA
E2	PZ	SES200
PROG.	REV.	FOGLIO
001	A	001

CONSORZIO SATURNO High Speed Railway Technologies

VISTO CONSORZIO SATURNO

Firma:  Data: 27/11/2023

Progettazione:

Rev.	Descrizione	Redatto	Data	Verificato	Data	Approvato	Data	IL PROGETTISTA
A	EMISSIONE		27/11/2023		27/11/2023		27/11/2023	
B								
C								

CIG: 751447334A CUP: F81H91000000008 File: INOR12EE22LSE5200G02

Progetto cofinanziato dalla Unione Europea

Scala di plot: TUTTI I DIRITTI DEL PRESENTE DOCUMENTO SONO RISERVATE. LA PRODUZIONE ANCHE PARZIALE È VIETATA