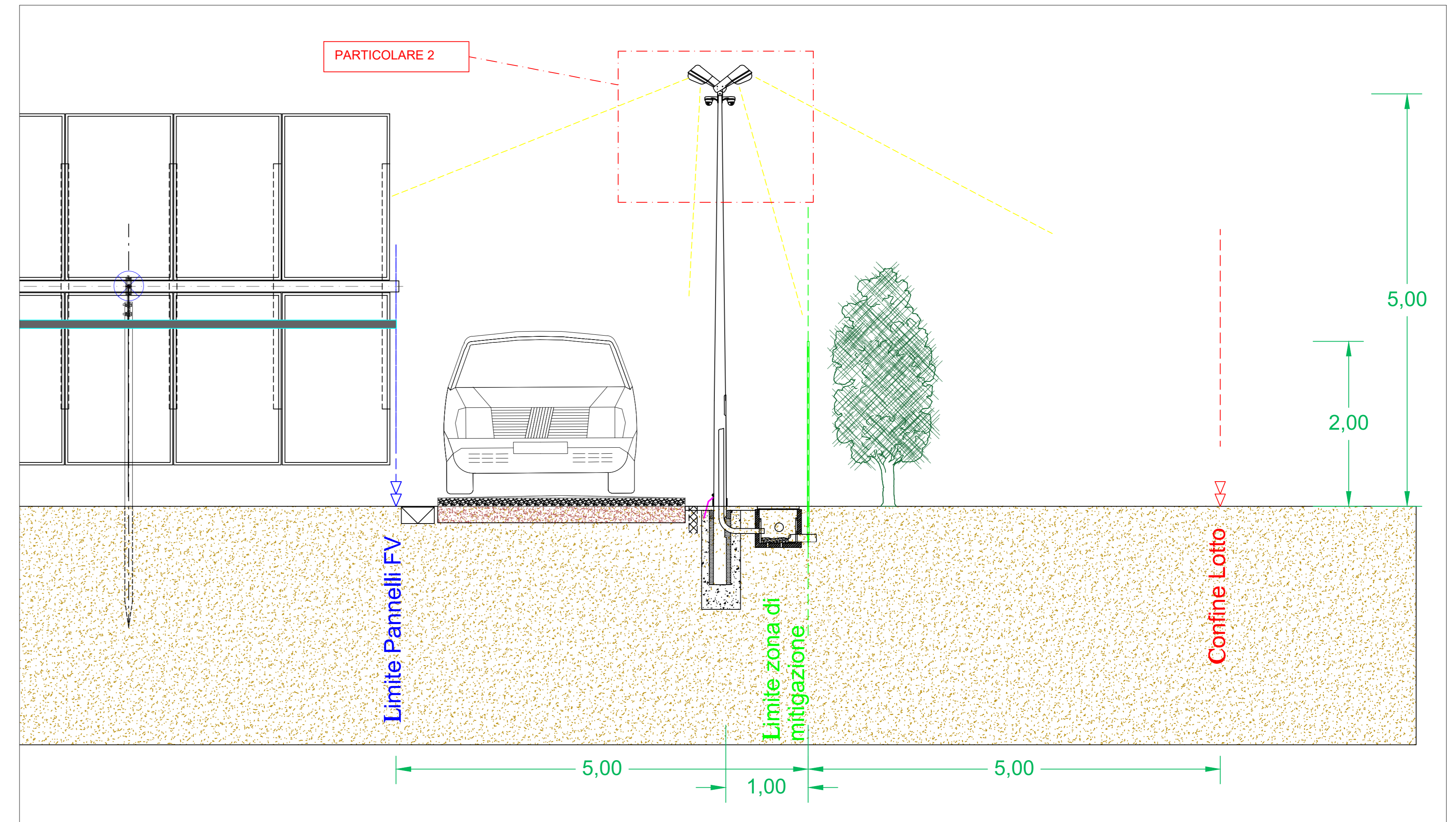
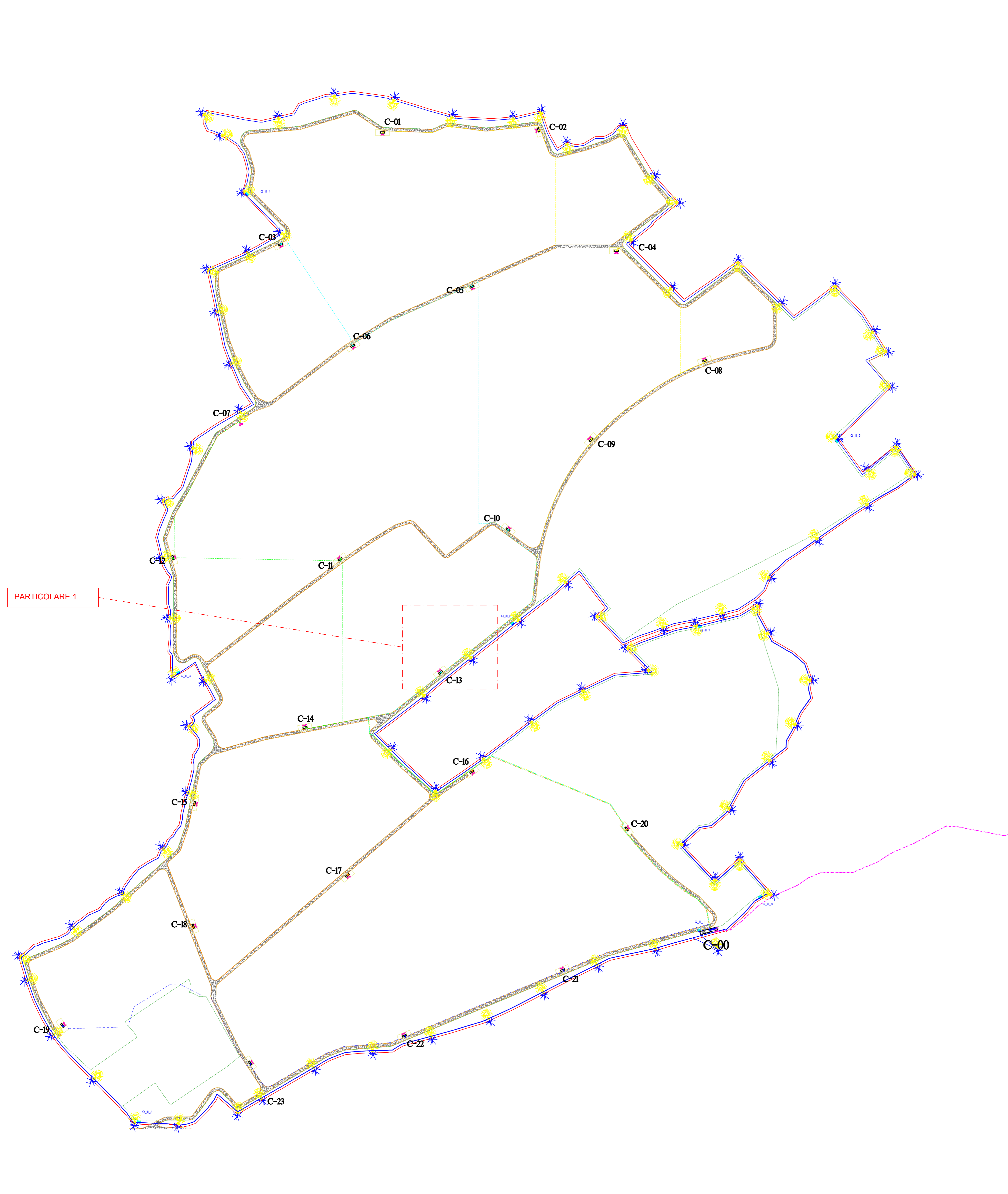
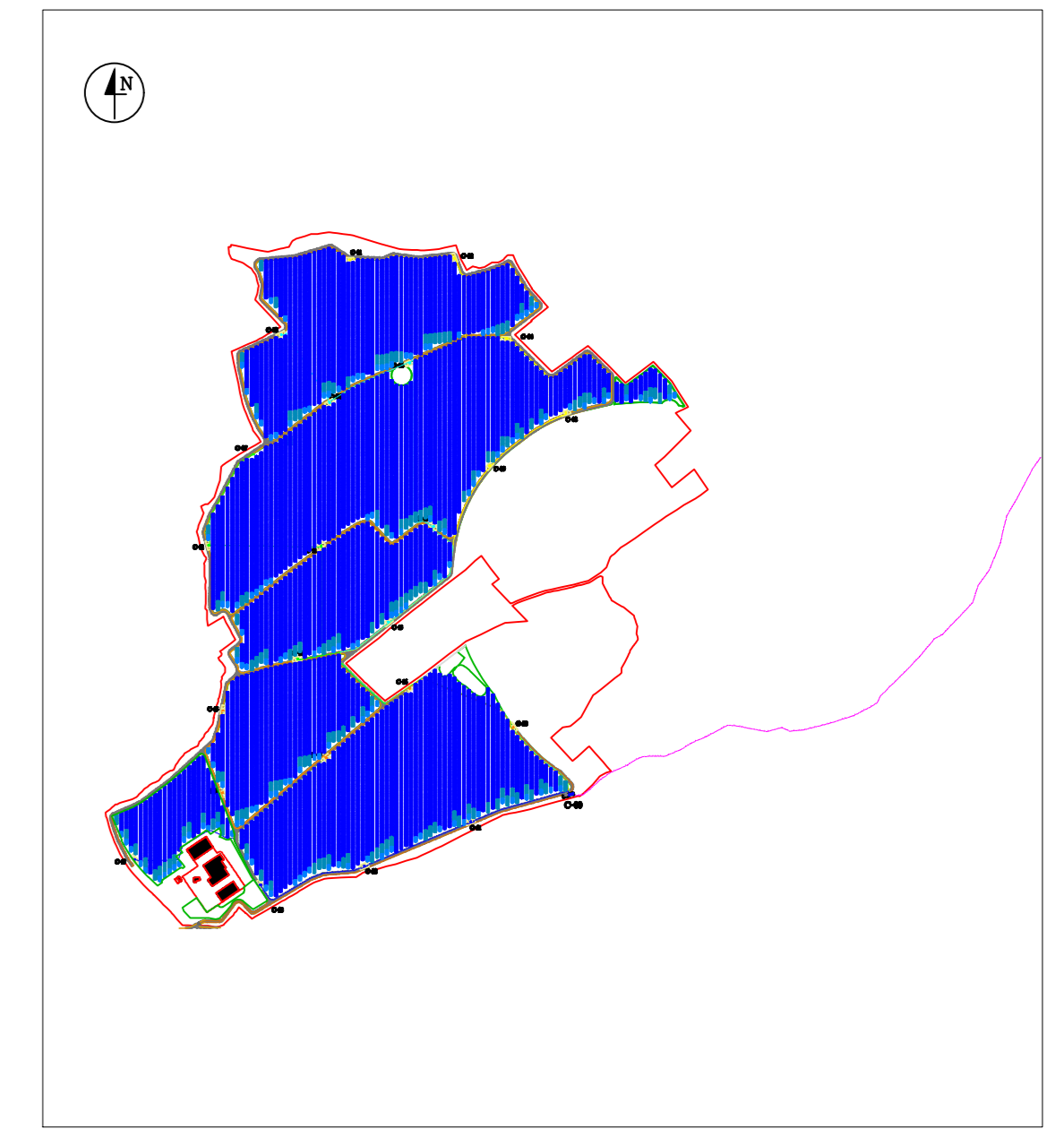


- CAVIDOTTO IN AT
- LINEA ILLUMINAZIONE - DORSALE
- LINEA ILLUMINAZIONE - DISTRIBUZIONE
- ARMADIO STRADALE PER ILLUMINAZIONE
- ARMADIO STRADALE PER LAN (F.O.)
- PALO PER INSTALLAZIONE LUCI + TVcc
- ☀ CORPO ILLUMINANTE LED
- ★ TELECAMERA PER VIDEOSORVEGLIANZA
- CONFINI DELL'IMPIANTO FV
- RECINZIONE PERIMETRALE
- VIABILITA' INTERNA



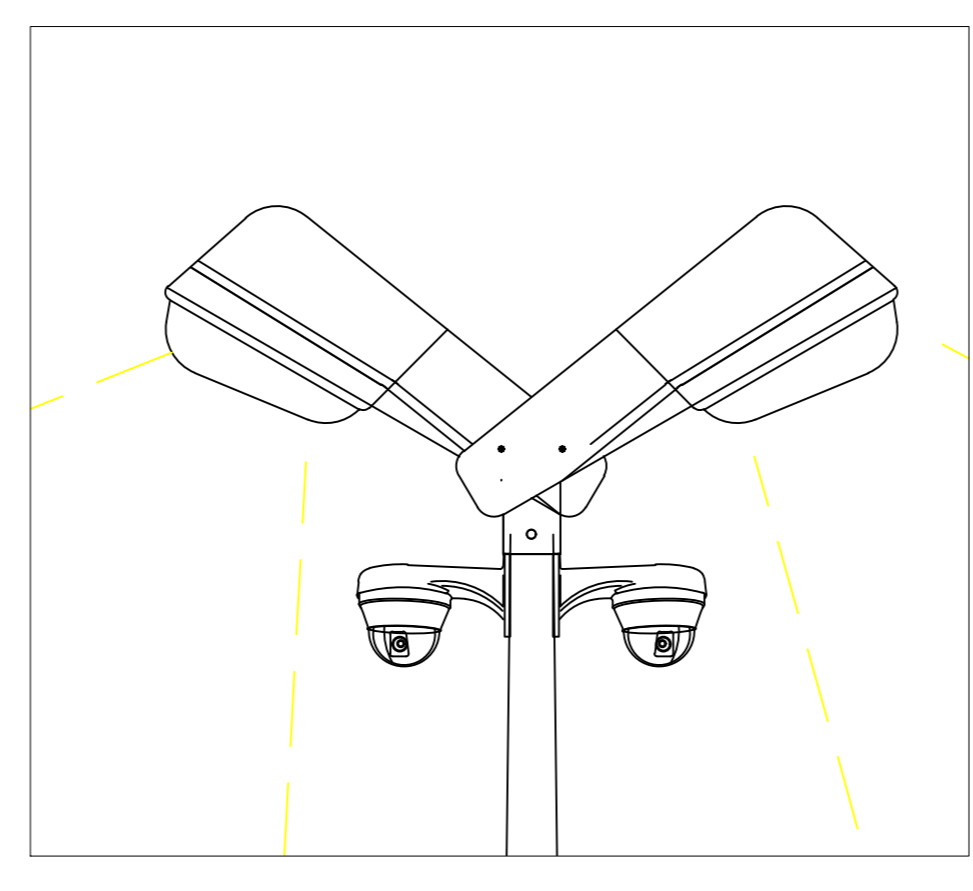
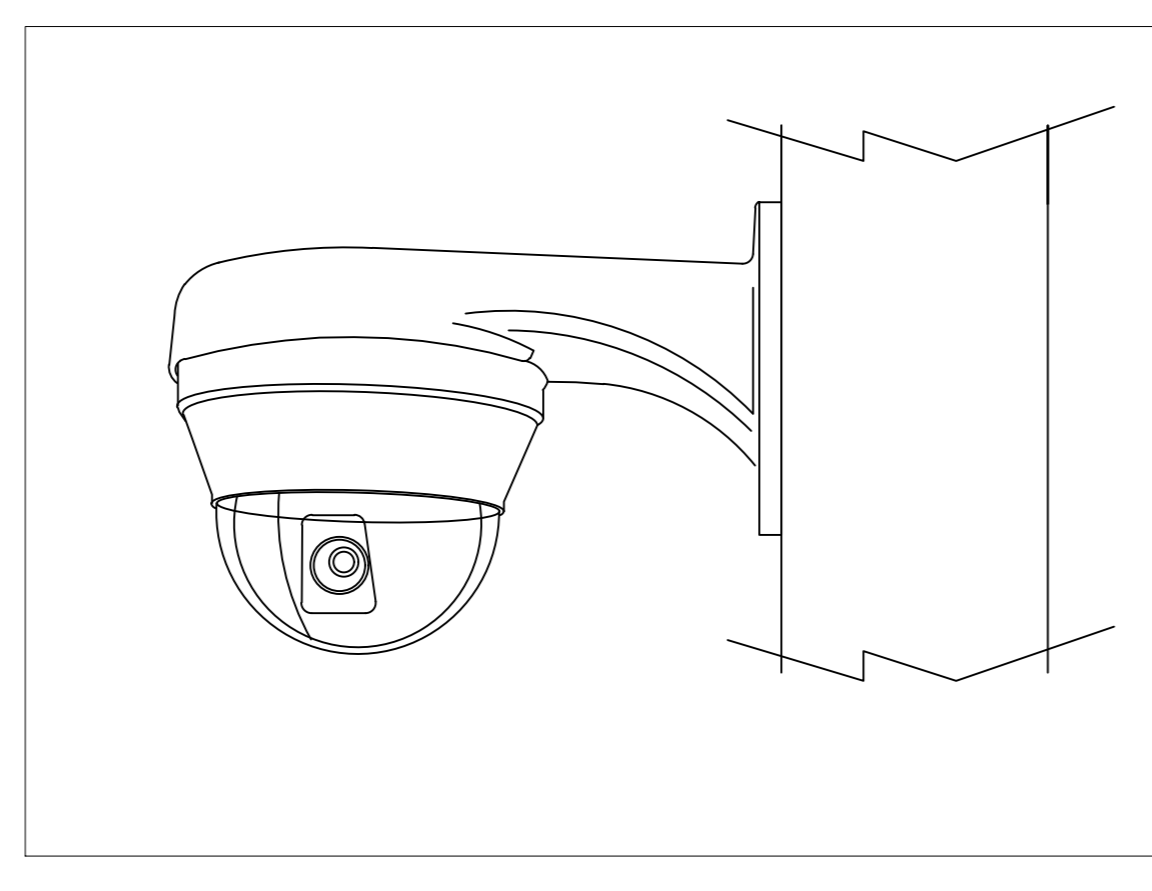
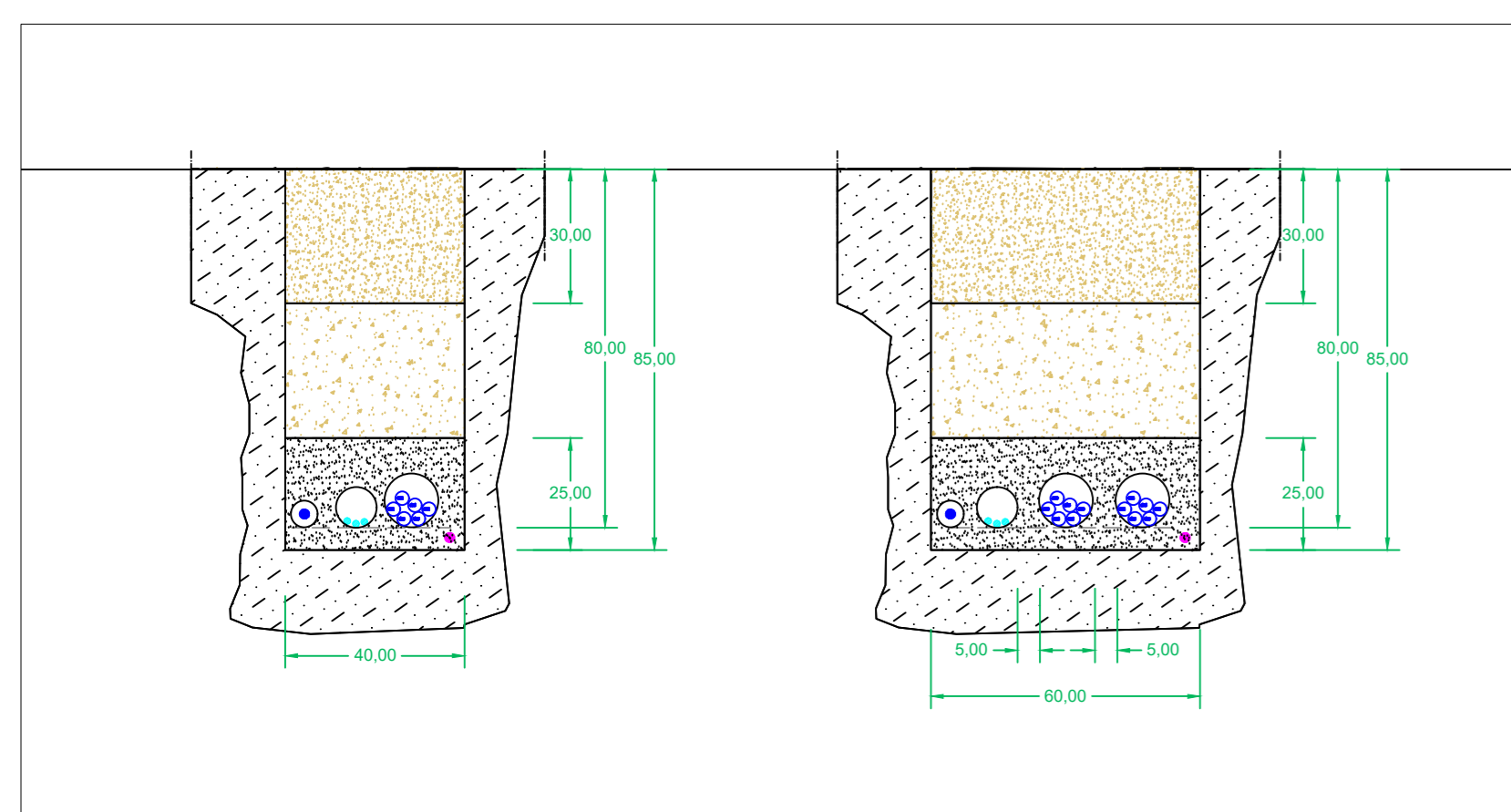
PARTICOLARE 1

PARTICOLARE 2

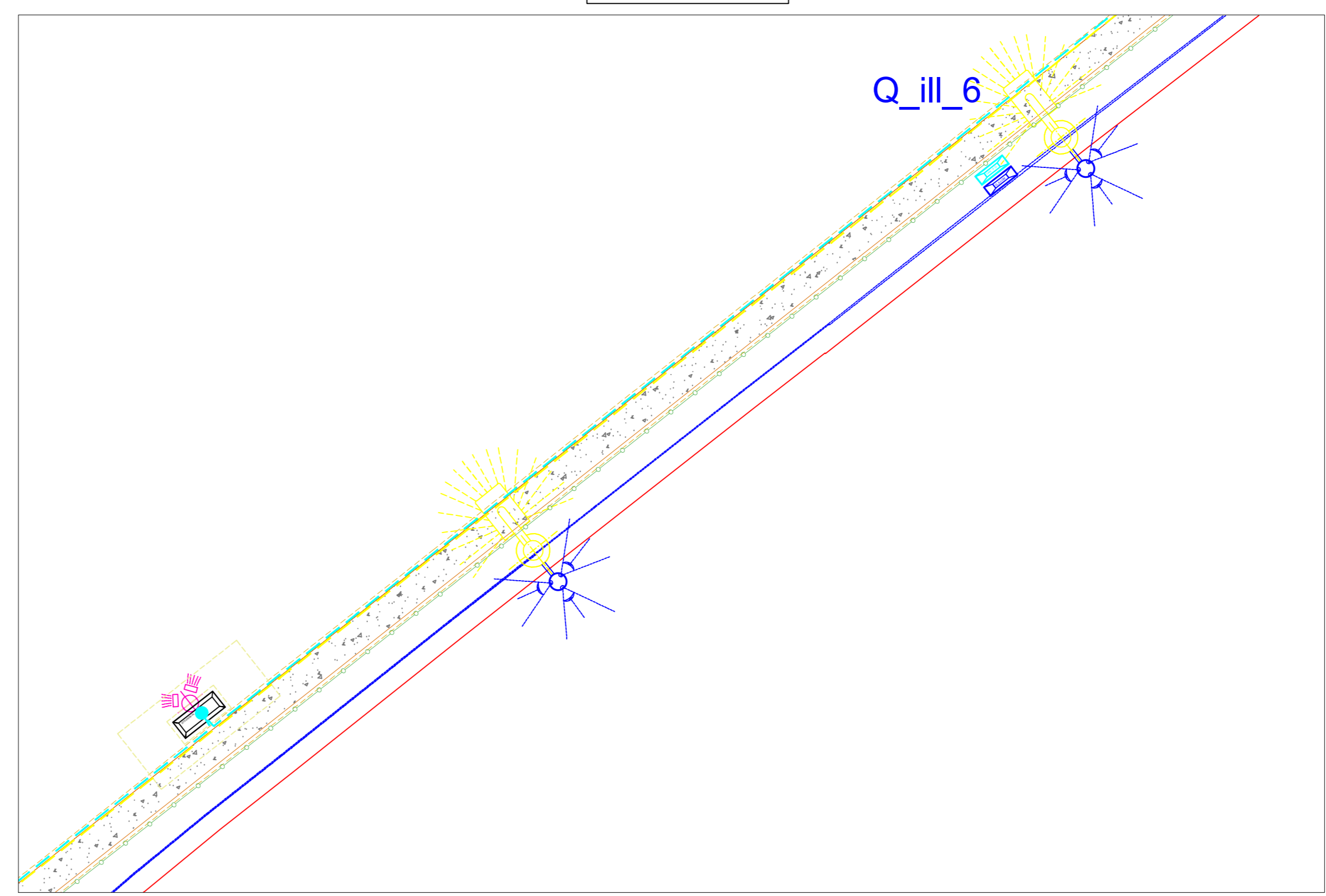
PARTICOLARE CAVIDOTTI

PARTICOLARE 2

PARTICOLARE 2



PARTICOLARE 1



REV	DISEGNATO DA	DATA	VERIFICATO DA	DATA	APPROVATO DA	DATA
R00	Ing. S. Matta	22/11/2023	Innova Service S.r.l.	23/11/2023	SKI 40 S.r.l.	

SCALA f.s.	SEDE PROGETTO CAGLIARI	FORMATO A0
------------	------------------------	------------

DATA	TIPO DI EMISSIONE
Novembre 2023	Prima Emissione

Proponente - Sviluppo progetto FV: SKI 40 S.r.l. Via Caradossio n. 9 - Milano (MI) P.IVA 11584400961	Studio di progettazione: LA SIA S.p.A. Viale L. Schiavonetti, 28600173-Roma (RM) P.IVA 08207411003
---	---

--	--

PROGETTO

Progetto Definitivo per la realizzazione di un impianto agrivoltaico denominato "Mogoro Agrisolare" della potenza di picco di 65.902,20 kW + BESS, ubicato nel comune di Mogoro (OR), e relative opere di connessione alla RTN

TITOLO ELABORATO

DETTAGLI ILLUMINAZIONE E VIDEOSORVEGLIANZA

Coordinamento Progettisti:

INNOVA SERVICE S.r.l. Via Santa Margherita, 4 - 09124 Cagliari (CA) P.IVA 03379940921 PEC: innovaserviceca@pec.it	
--	--

GRUPPO DI LAVORO

per INNOVA SERVICE S.r.l. Giorgio Roberto Porriglia - Architetto Silvio Matta - Ingegnere Elettrico Aurora Matta - Geometra	per La SIA S.p.A. Riccardo Sacconi - Ingegnere Civile Antonio Dedoni - Ingegnere Idraulico Alberto Mossa - Archeologo Simone Manconi - Geologo Franco Millo - Agronomo Francesco Paolo Fischera - Biologo Rita Bosi - Agronomo
--	---

NOME ELABORATO	REV
TAV_PART_05-ILL-VID	R00