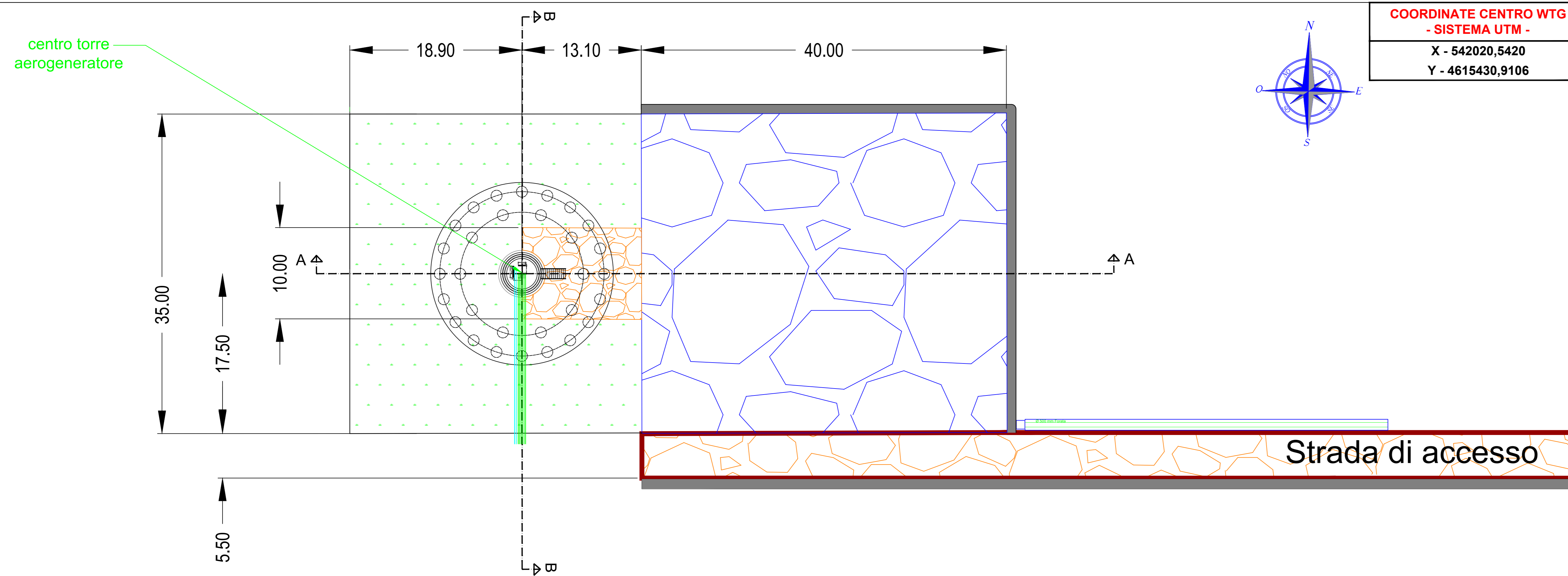


Pianta piazzola definitiva e viabilità di accesso WTG A03 (Scala 1:250)

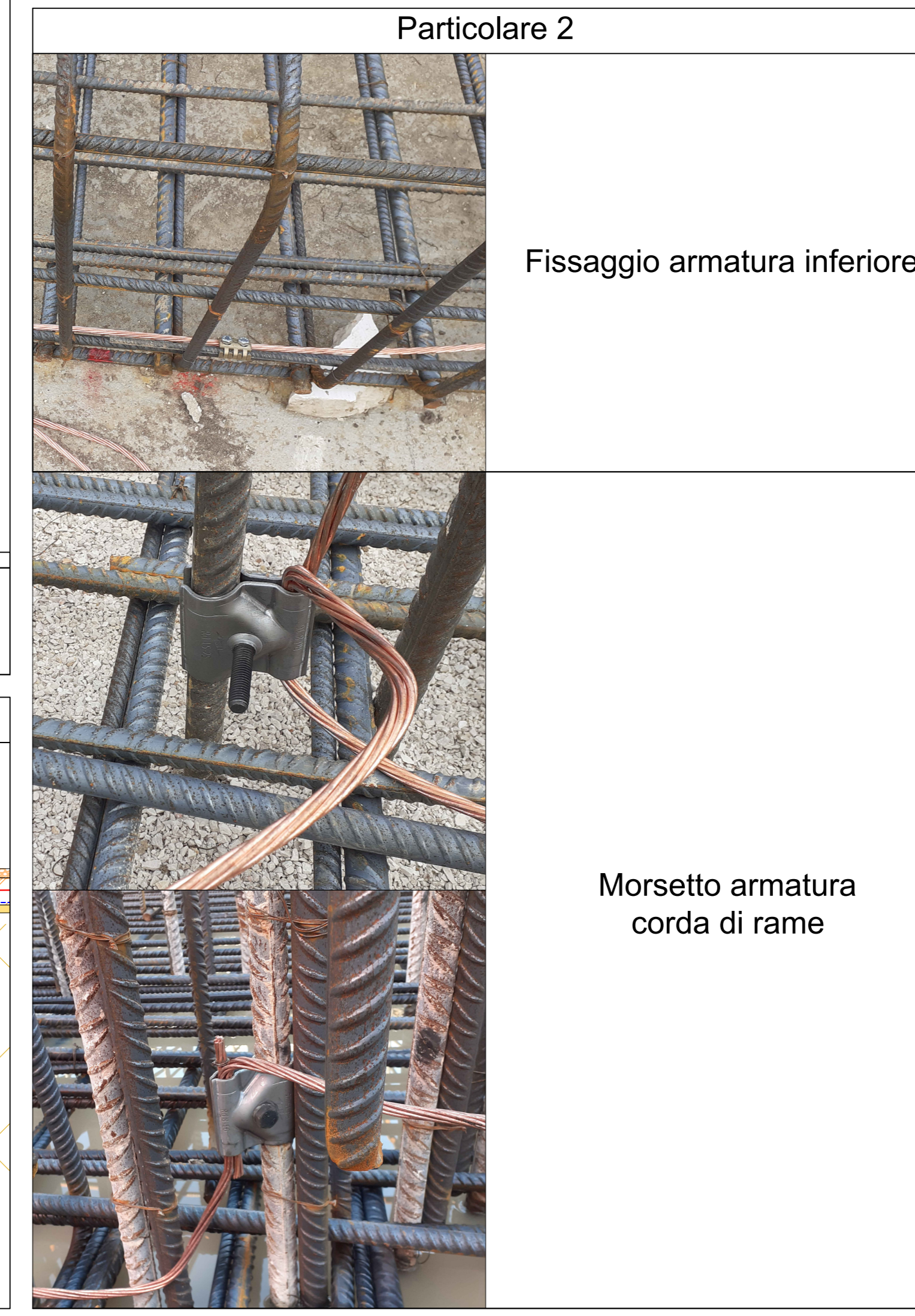
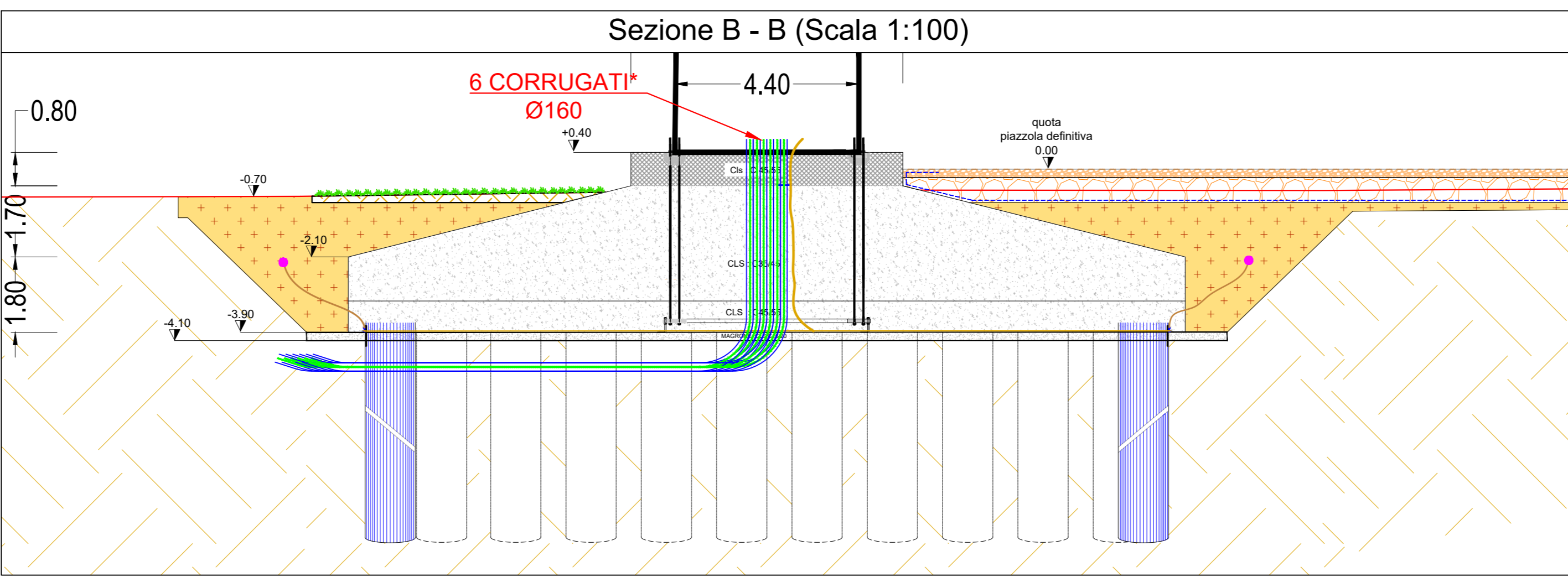
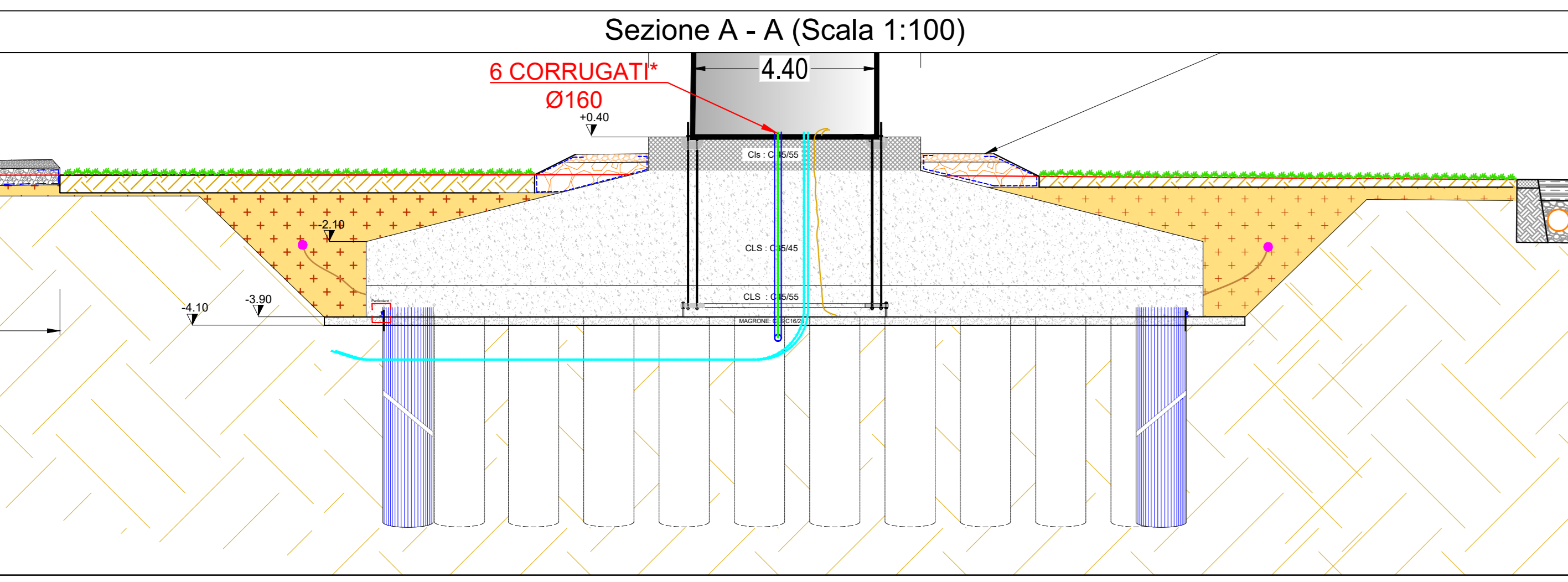
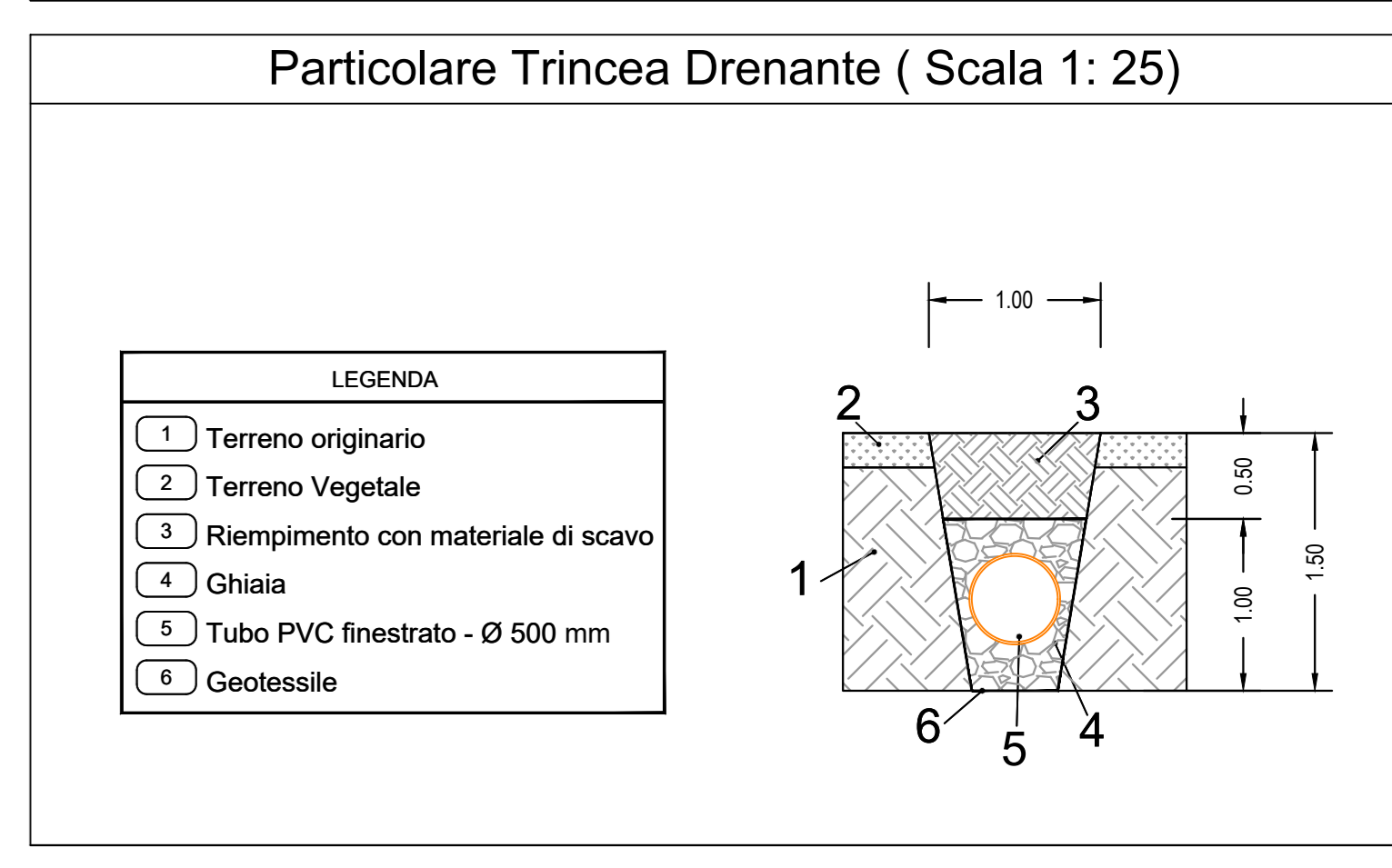
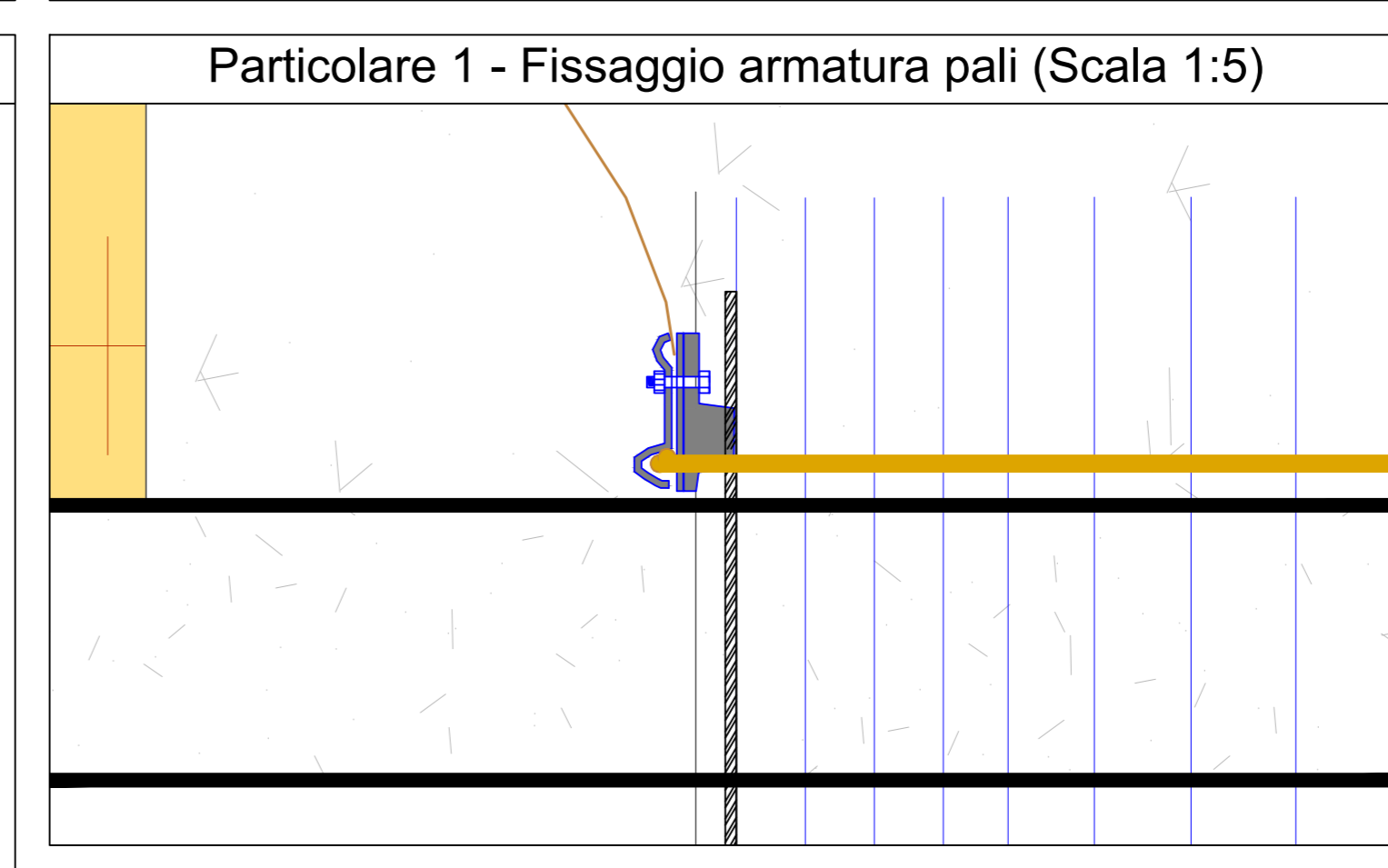
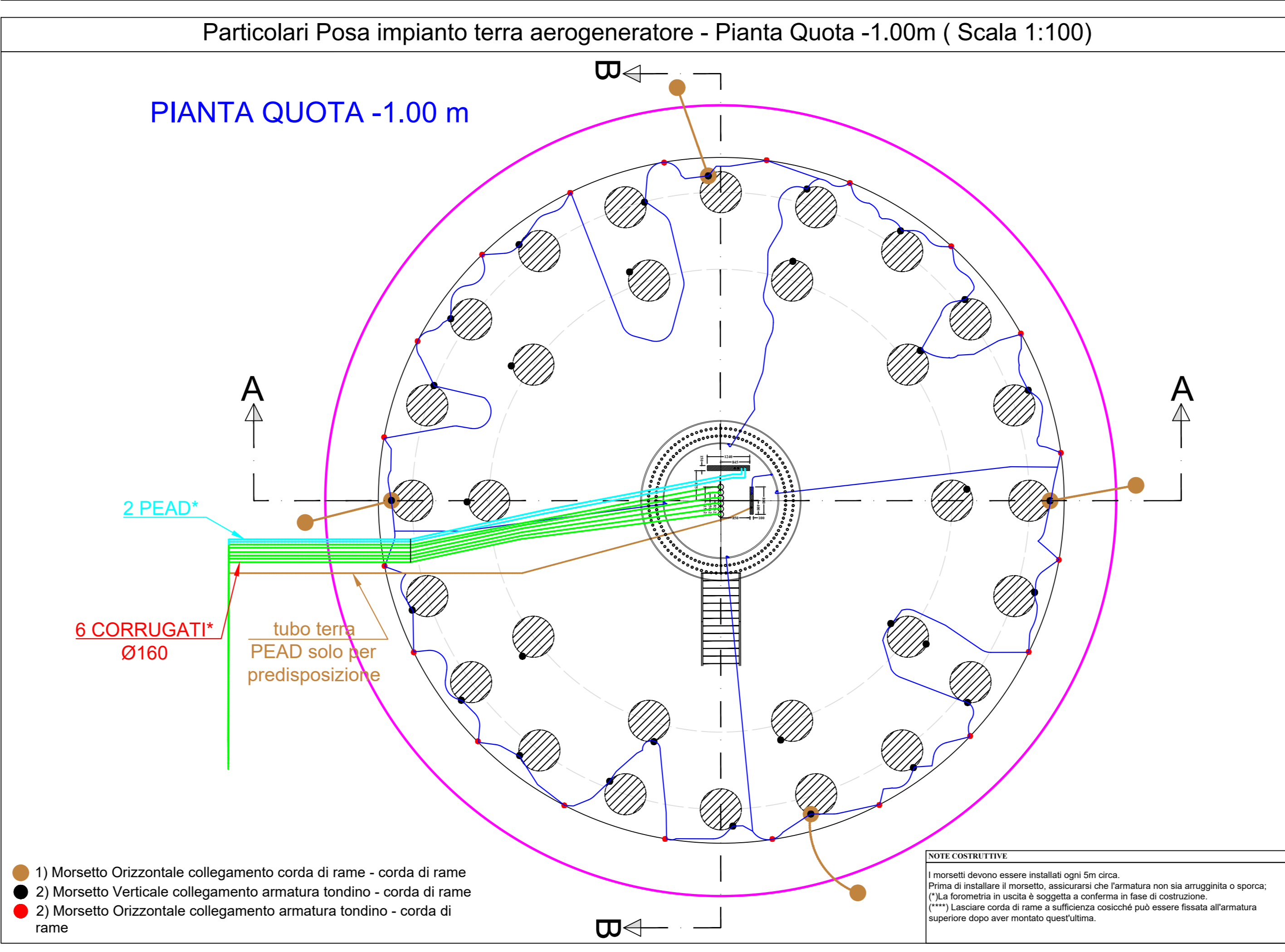
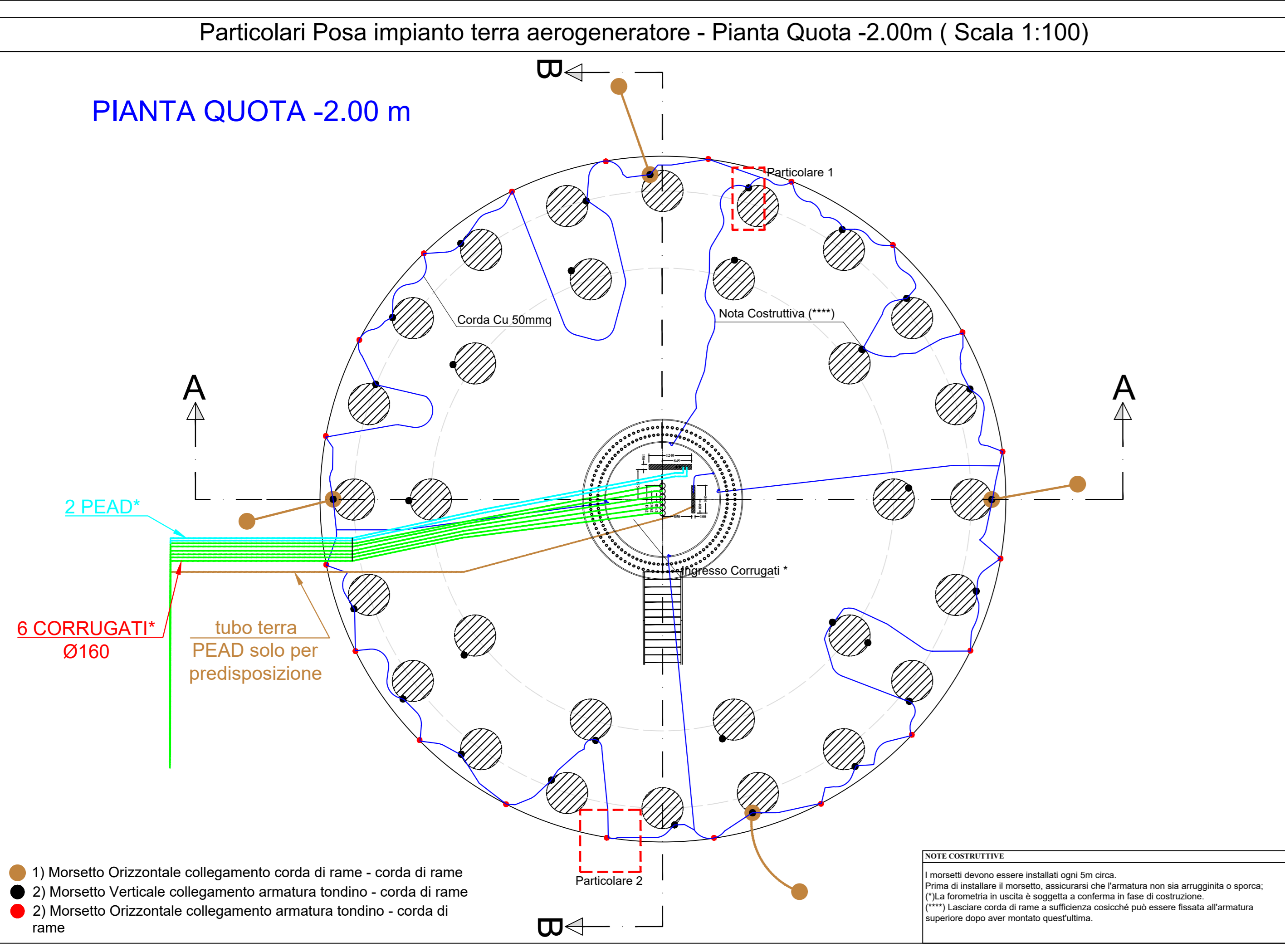
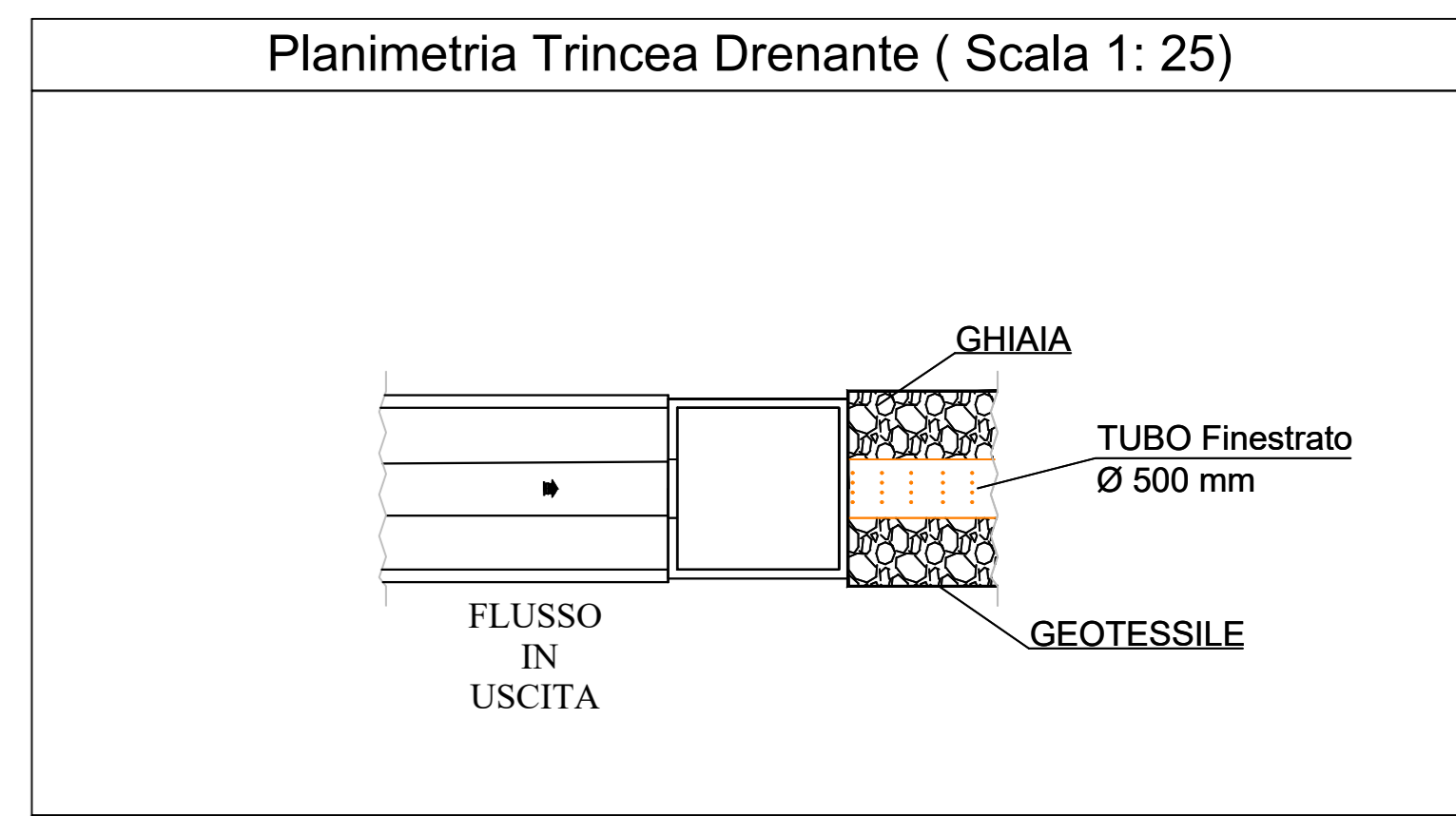
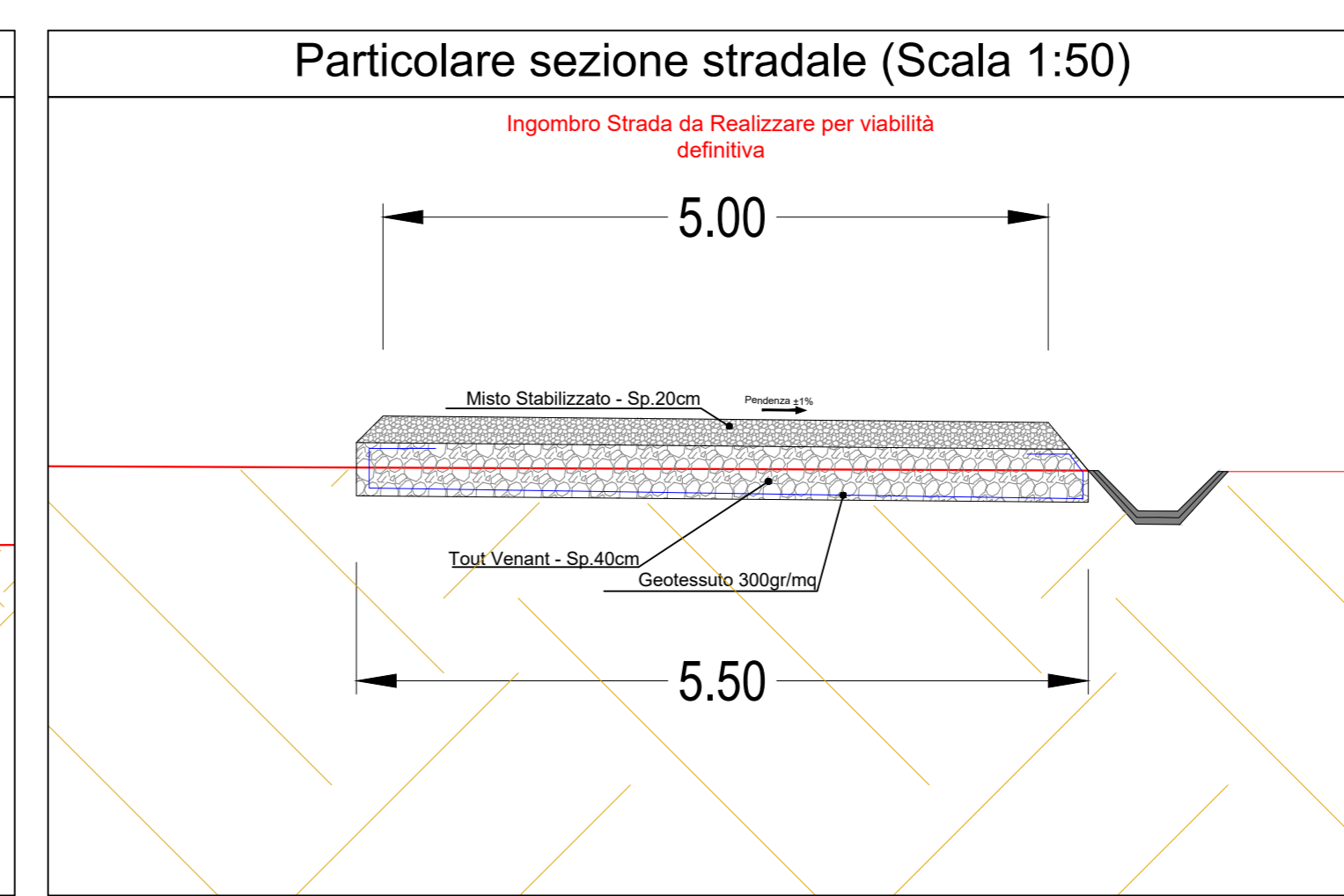
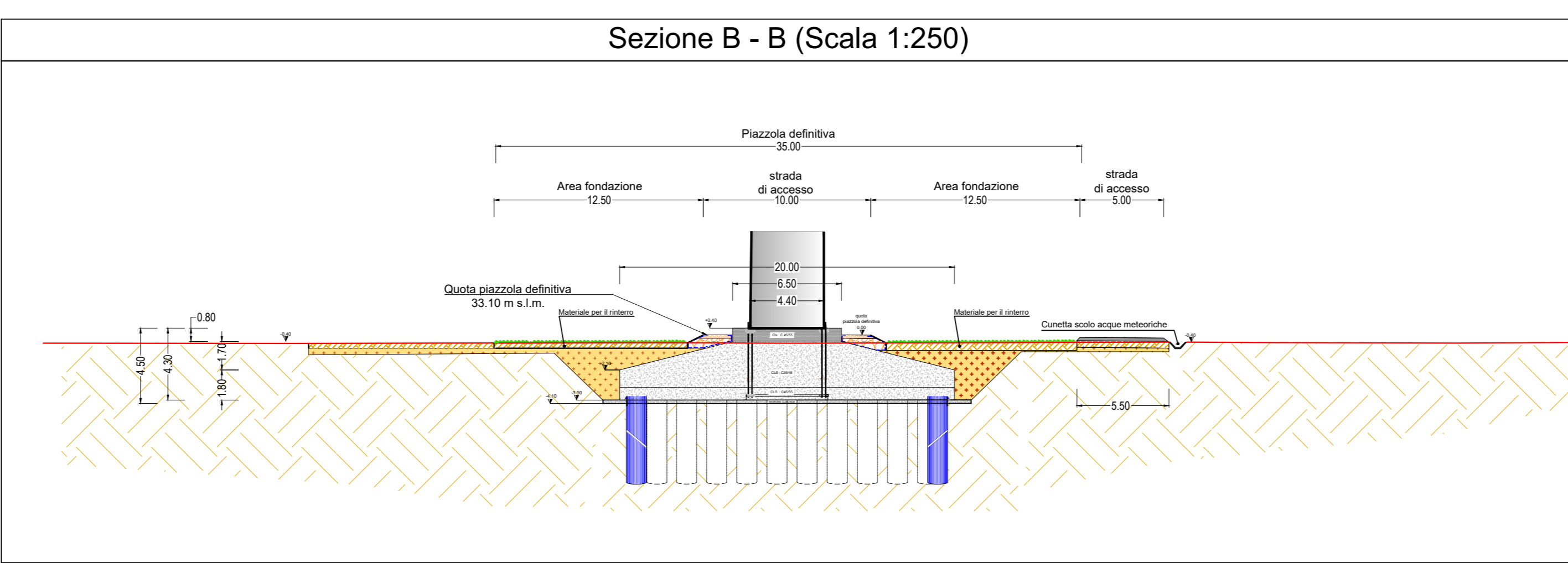
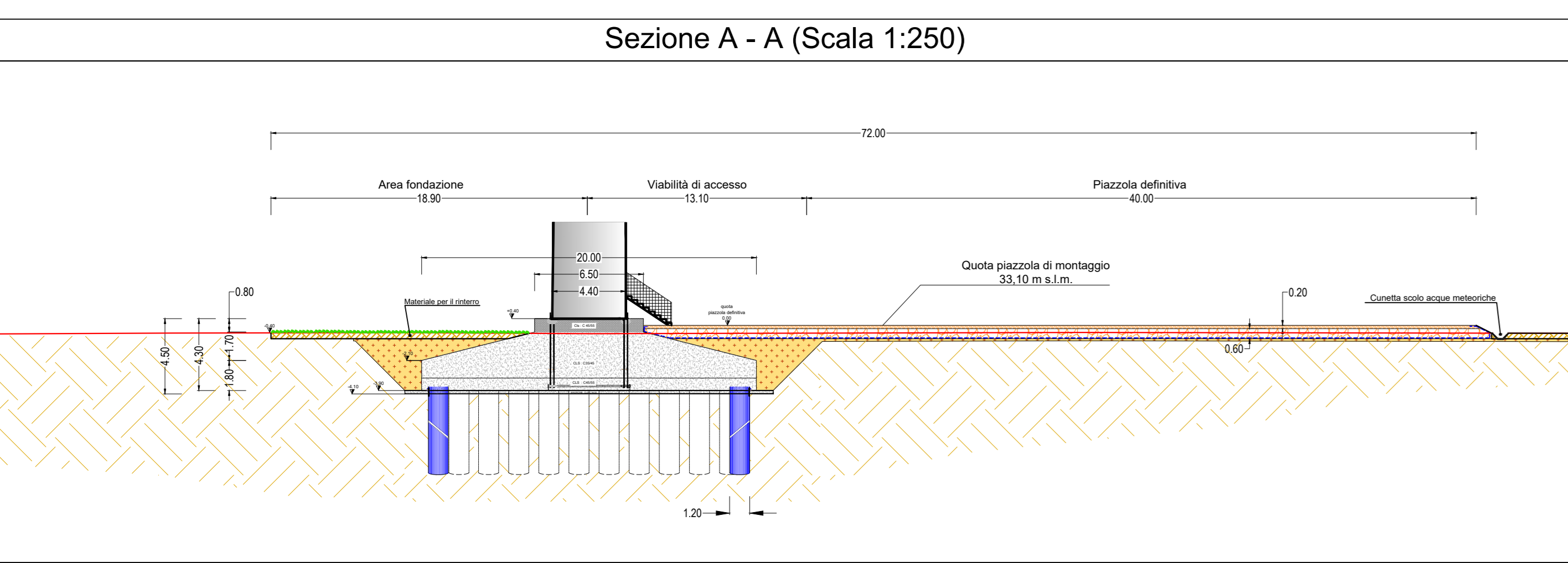
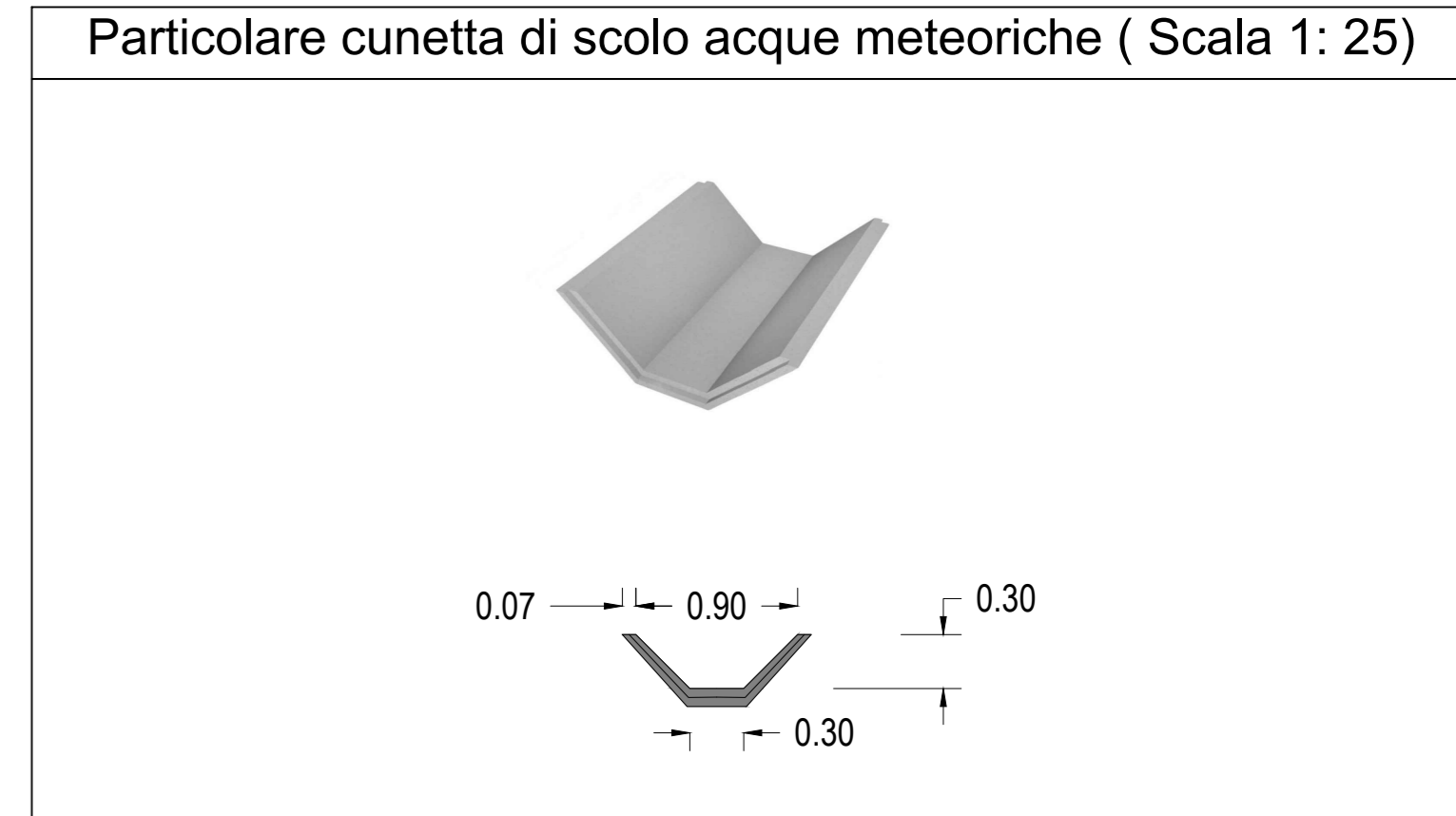
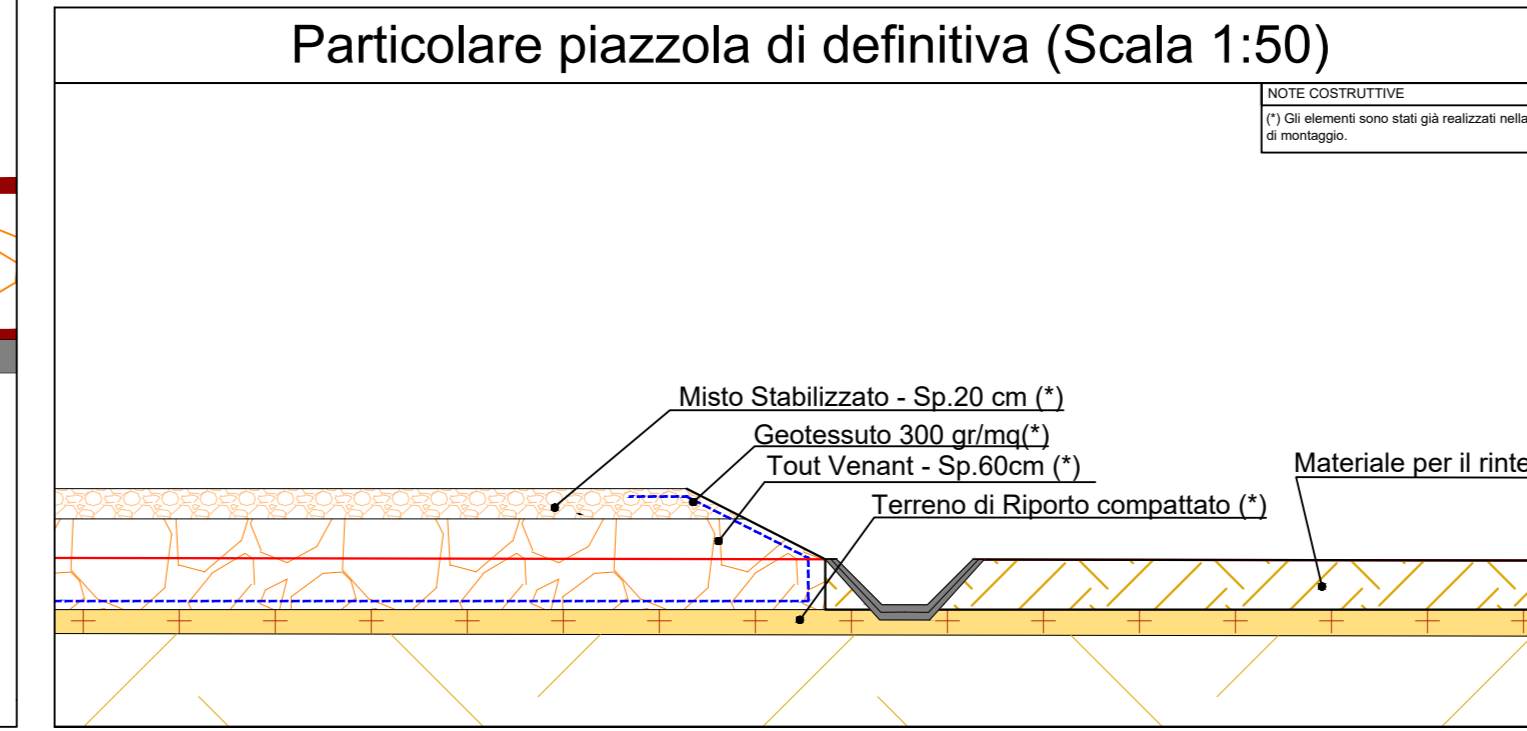
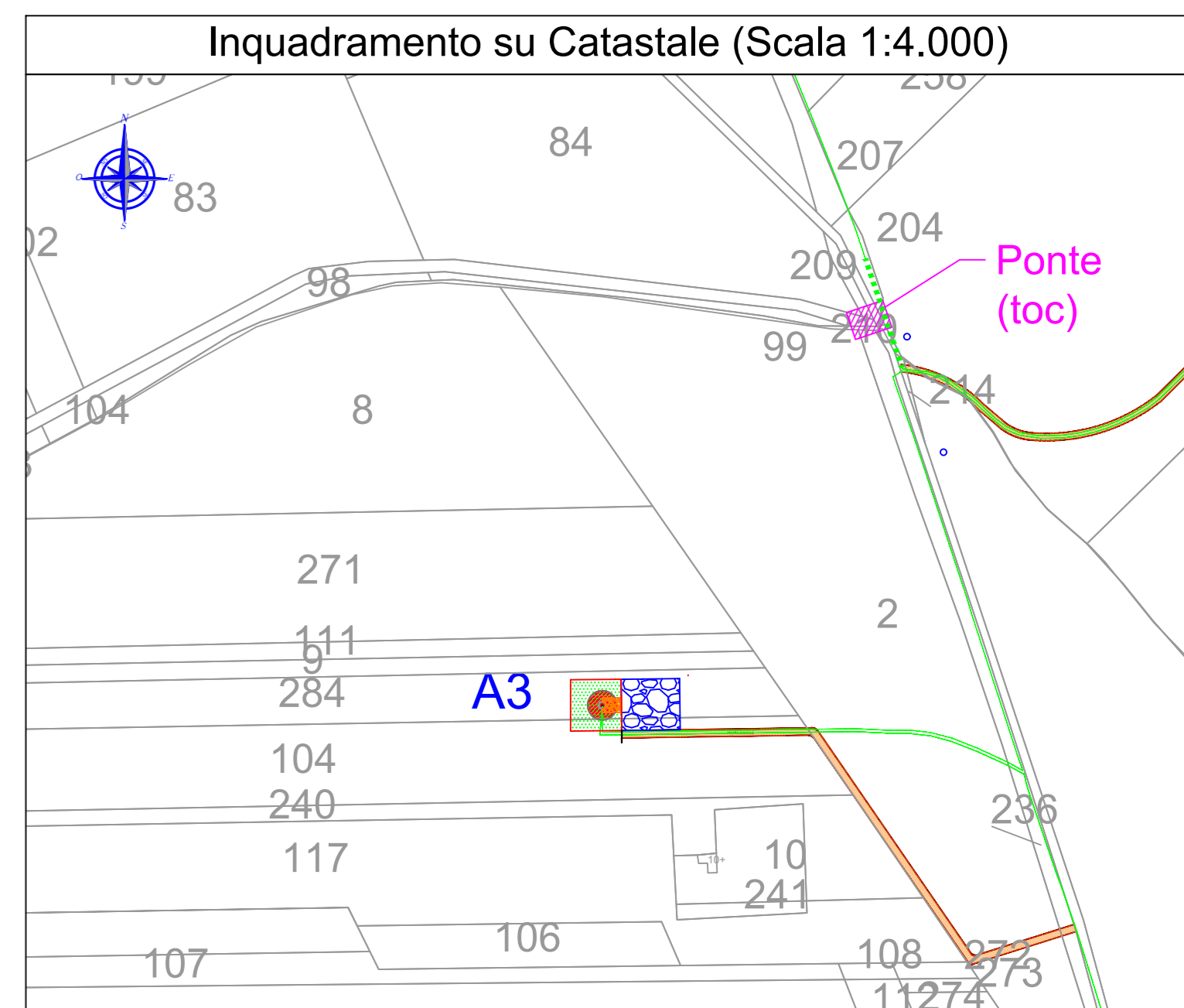


Strada di accesso

LEGENDA

- Piazzola definitiva realizzata con fondazione stradale in misto granulare di cava (tout venant) e strato carrabile in misto stabilizzato
- Viabilità definitiva realizzata con pacchetto stradale in tout venant e misto stabilizzato
- Area libera fondazione
- Geotessuto 300gr/mq
- Cavidotto interrato 30 KV
- Cavo di fibra ottica
- Piano di campagna
- Cunetta di scolo acque meteoriche
- Pozzetto campionamento acque meteoriche
- Tubazioni drenante in PVC Ø 500 mm con pendenza 0.5%
- Corda di rame nuda da 50 mmq per anello di terra interno alla fondazione
- Corda di rame nuda da 50 mmq interrata perimetralmente alla fondazione ad 1m dal p.d.c.
- Corda di rame nuda da 50 mmq per derivazioni dall'anello interno verso l'anello esterno
- Barra equipotenziale di torre integrata nel concio della torre
- Morsetto di connessione a compressione a "croce" (TIPO CRIMPIT)

Tutti i capicorda e le bullonerie di connessione alla barra equipotenziale della torre ed al concio di fondazione devono essere in acciaio INOX



REGIONE PUGLIA PROVINCIA di FOGGIA

COMUNE di San Severo

RWE Renewables Italia S.r.l.
Via Andrea Doria, 41/G
00192 Roma
P.IVA 06400370968

PROGETTAZIONE ESECUTIVA ELETTRICA OPERE DI UTENZA

STUDIO INGEGNERIA ELETTRICA
MEZZANA dott. Ing. Antonio
Via Torino, 108 - 11015 San Severo (FG)
Tel. 0882.228071 - Fax 0882.243591
e-mail: info@studioingegneria.net www.studioingegneria.net

IMPIANTO EOLICO COSTITUITO DA N. 12 AEROGENERATORI LOCALIZZATO NEL COMUNE DI SAN SEVERO (FG)
AUTORIZZATO CON D.D. nr. 159 DEL 23 GIUGNO 2023

PROGETTO ESECUTIVO

00	Luglio 2023	Emisione per progetto esecutivo	det. F. Vinogradov	Ing. A. Meade	RWE Srl
Rev.	Data	Oggetto della revisione	Elaborazione	Verifica	Approvazione

Formato: A0 Codice Elaborato TAV. E26