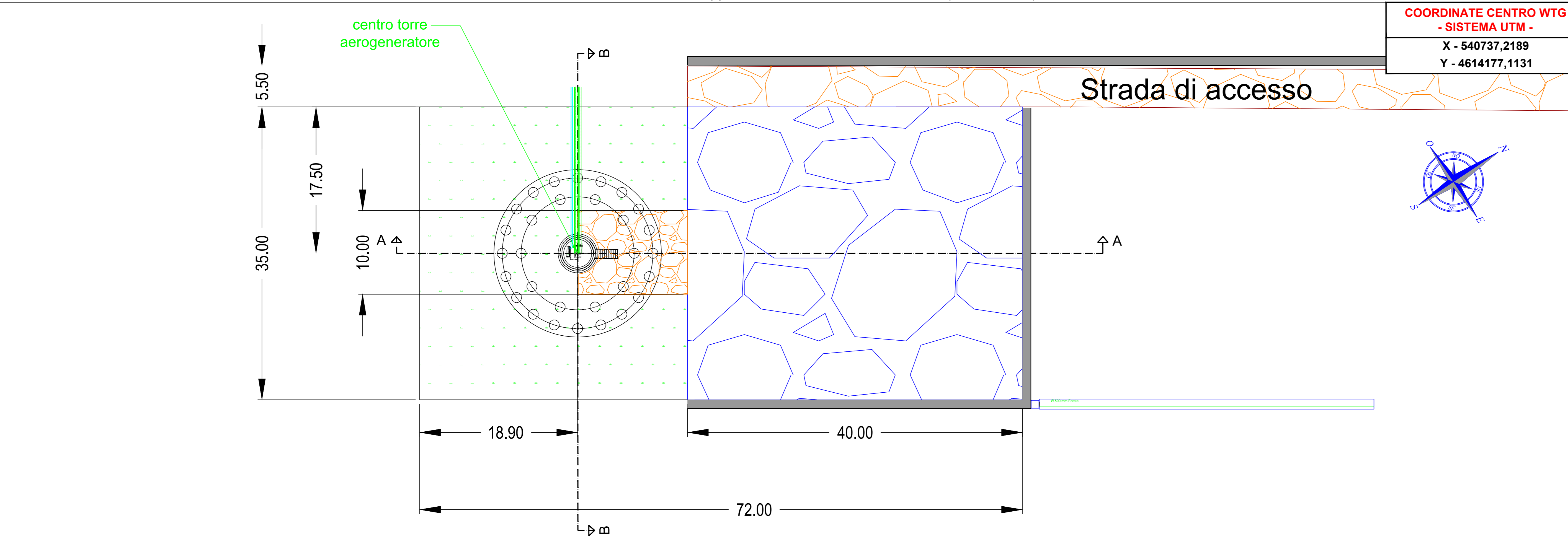


Pianta piazzola di montaggio e viabilità di accesso WTG A06 (Scala 1:250)

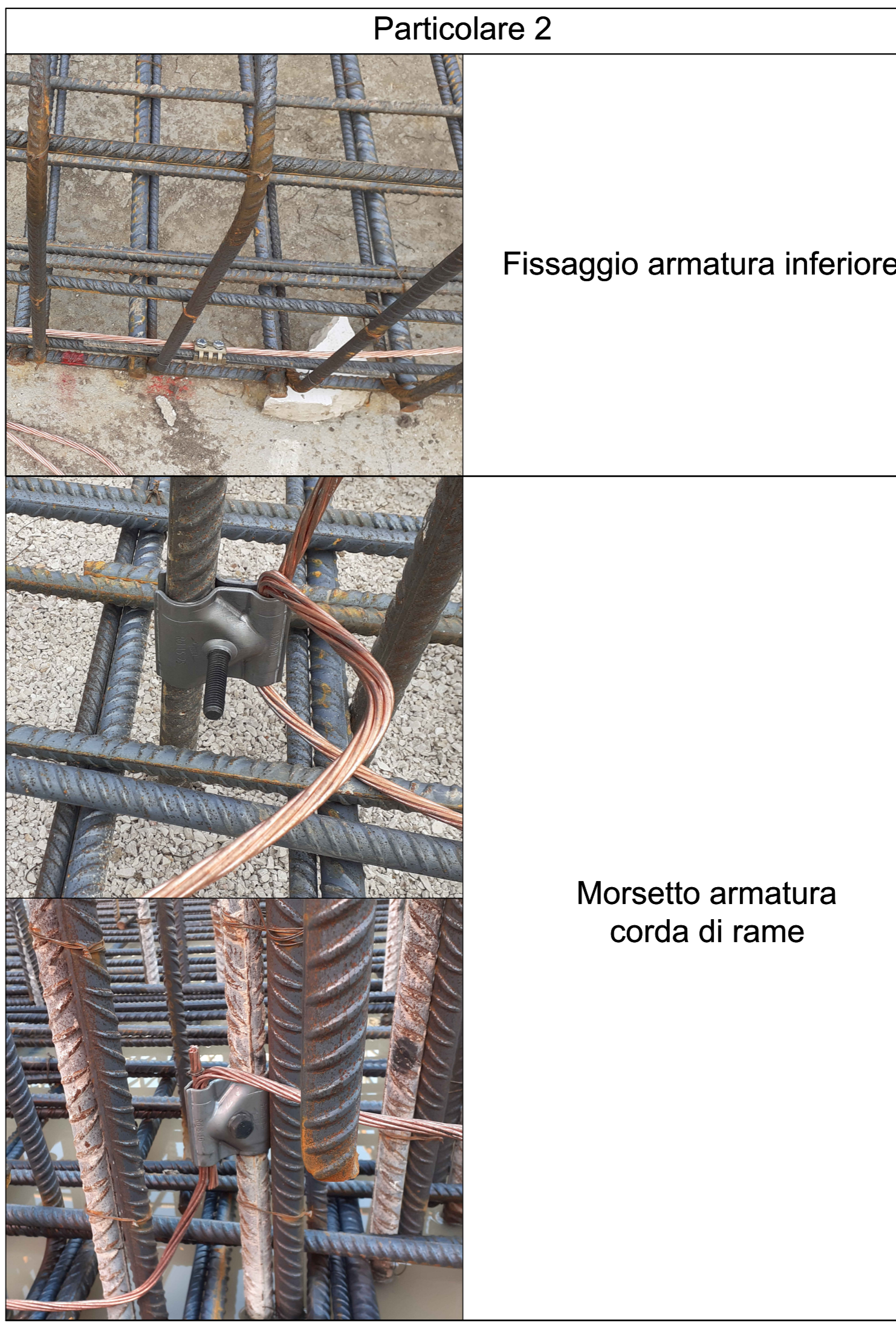
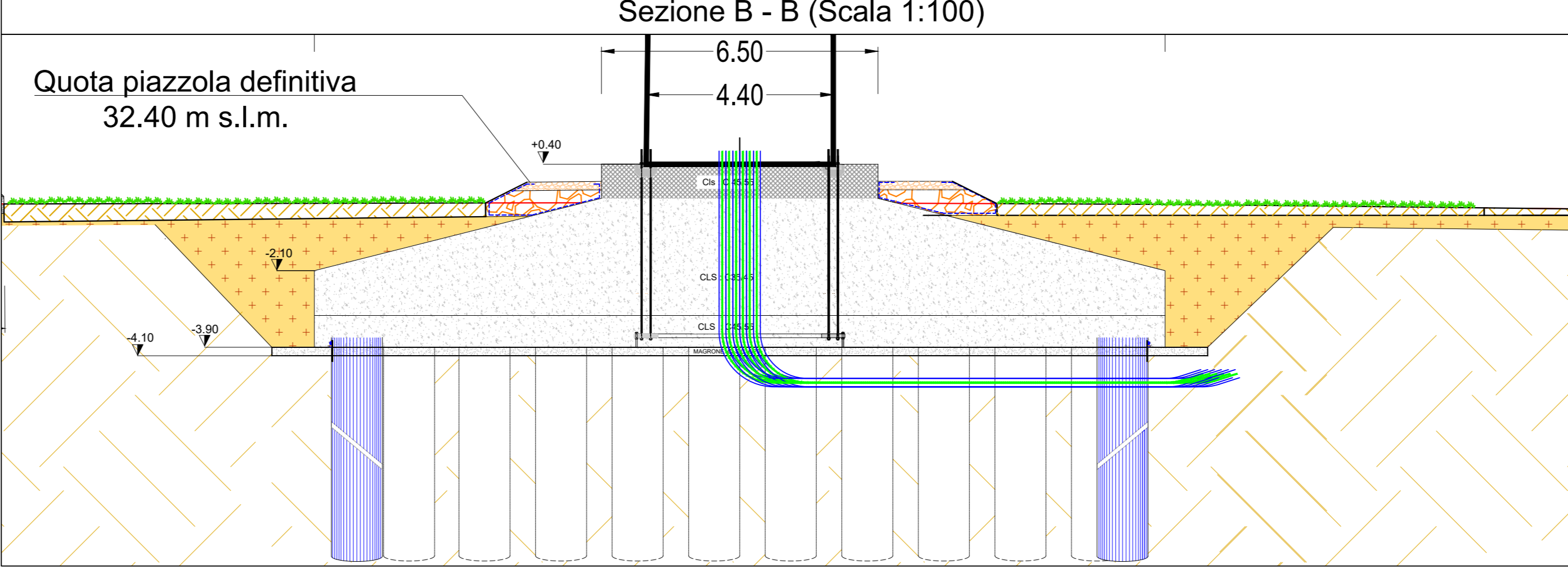
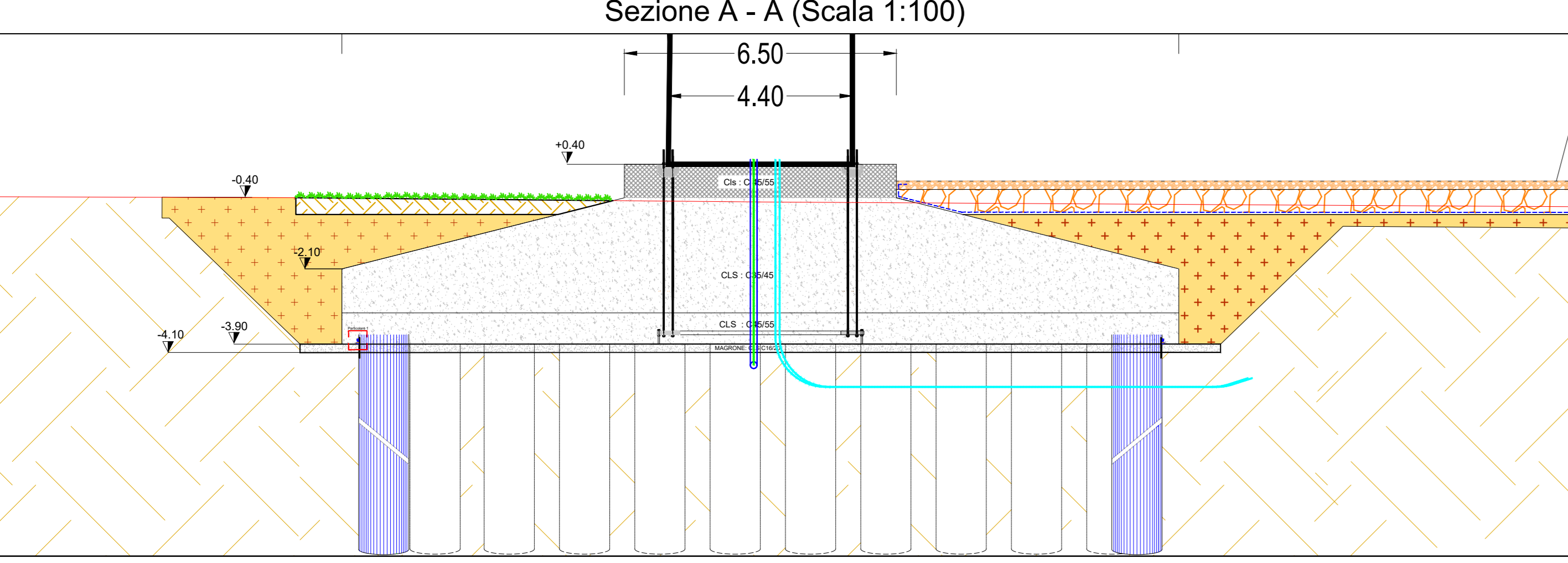
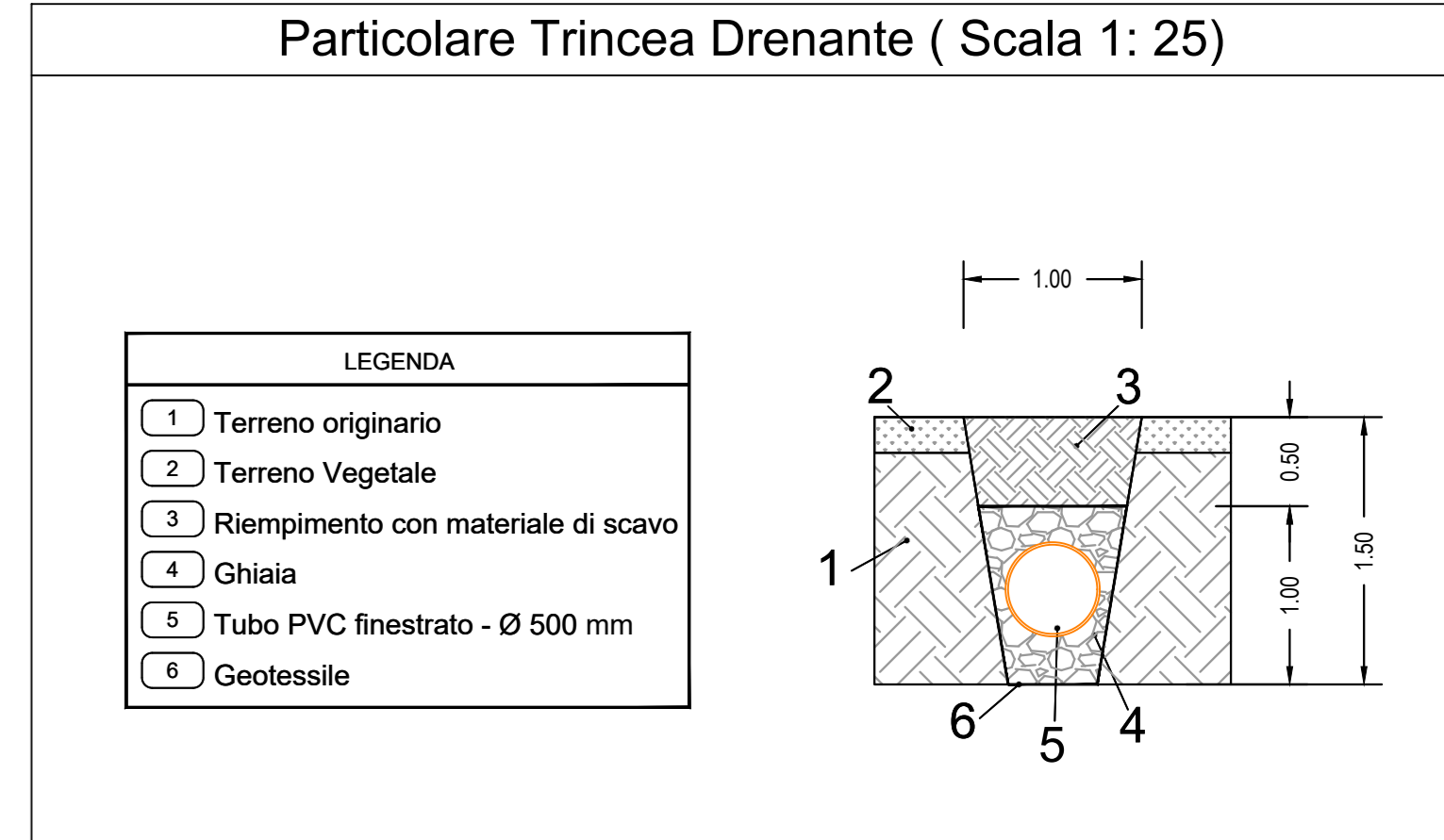
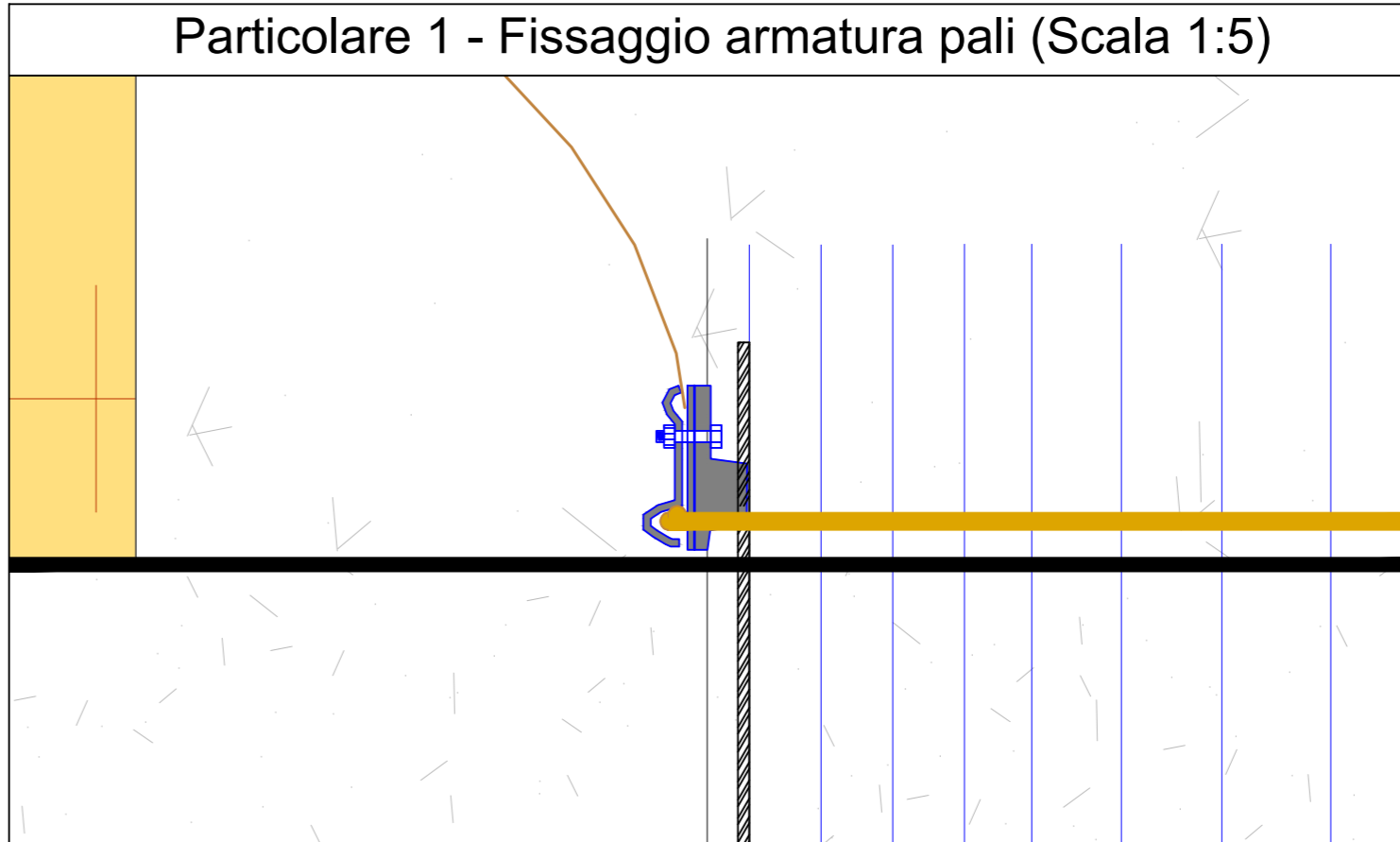
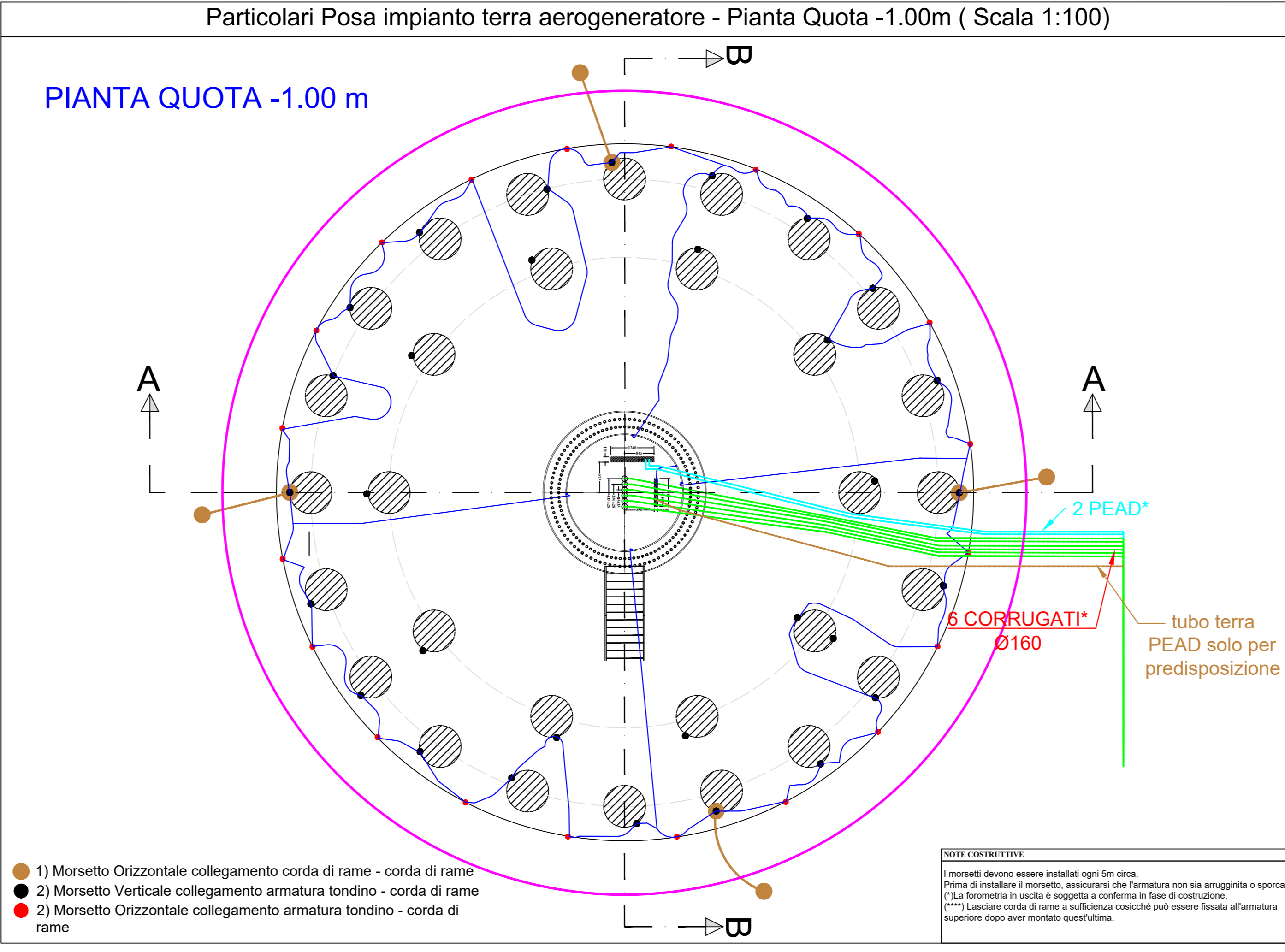
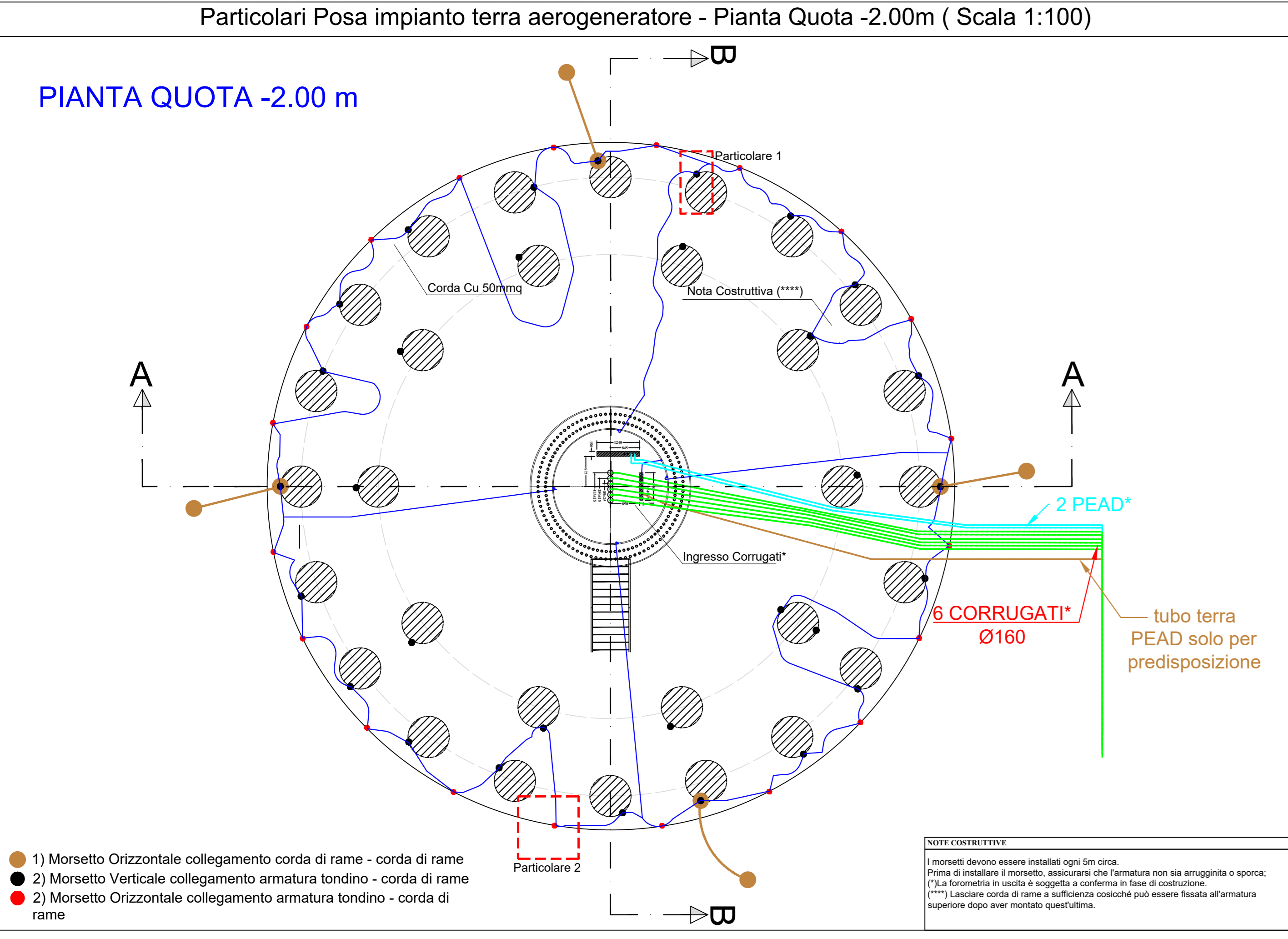
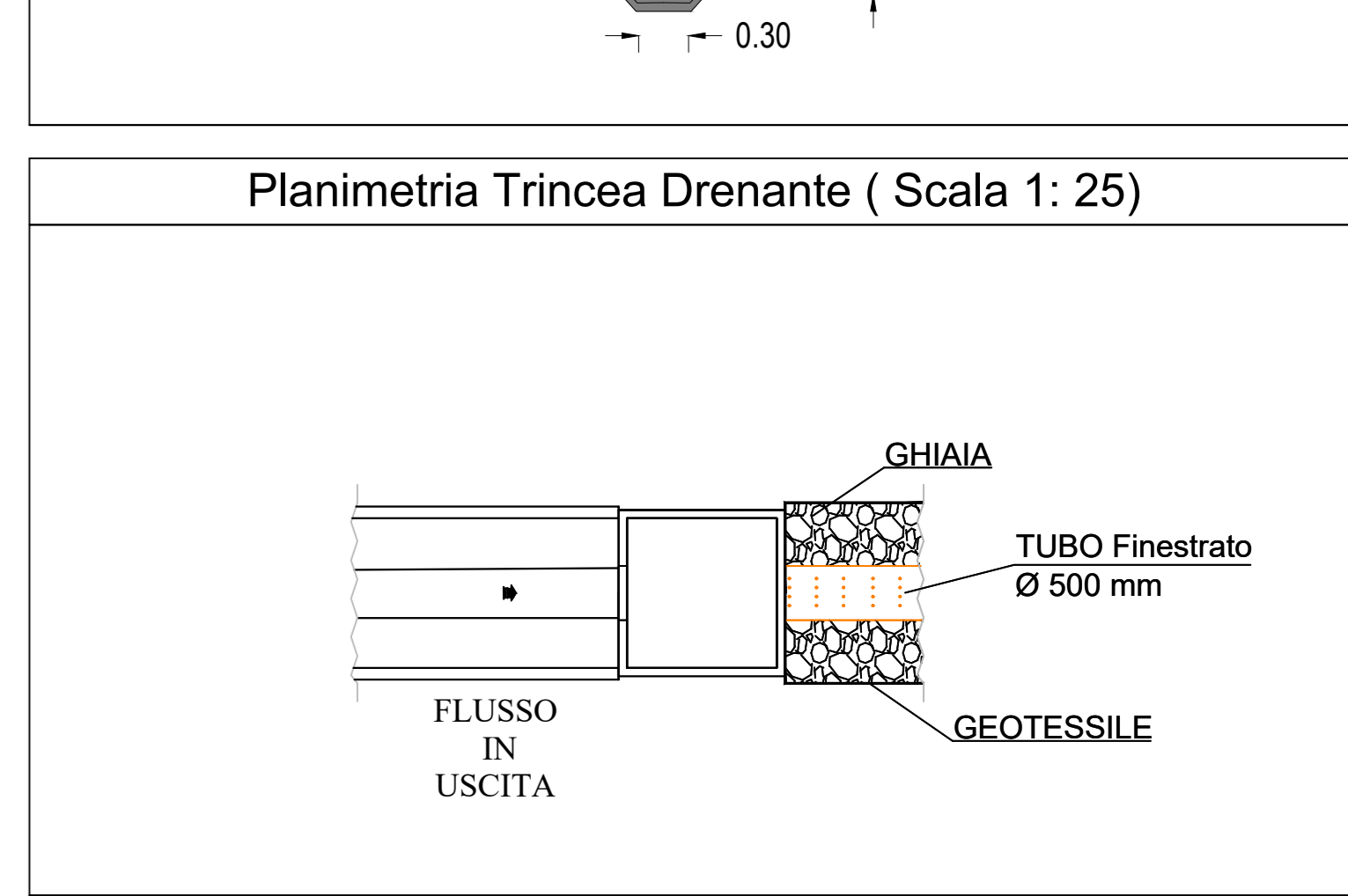
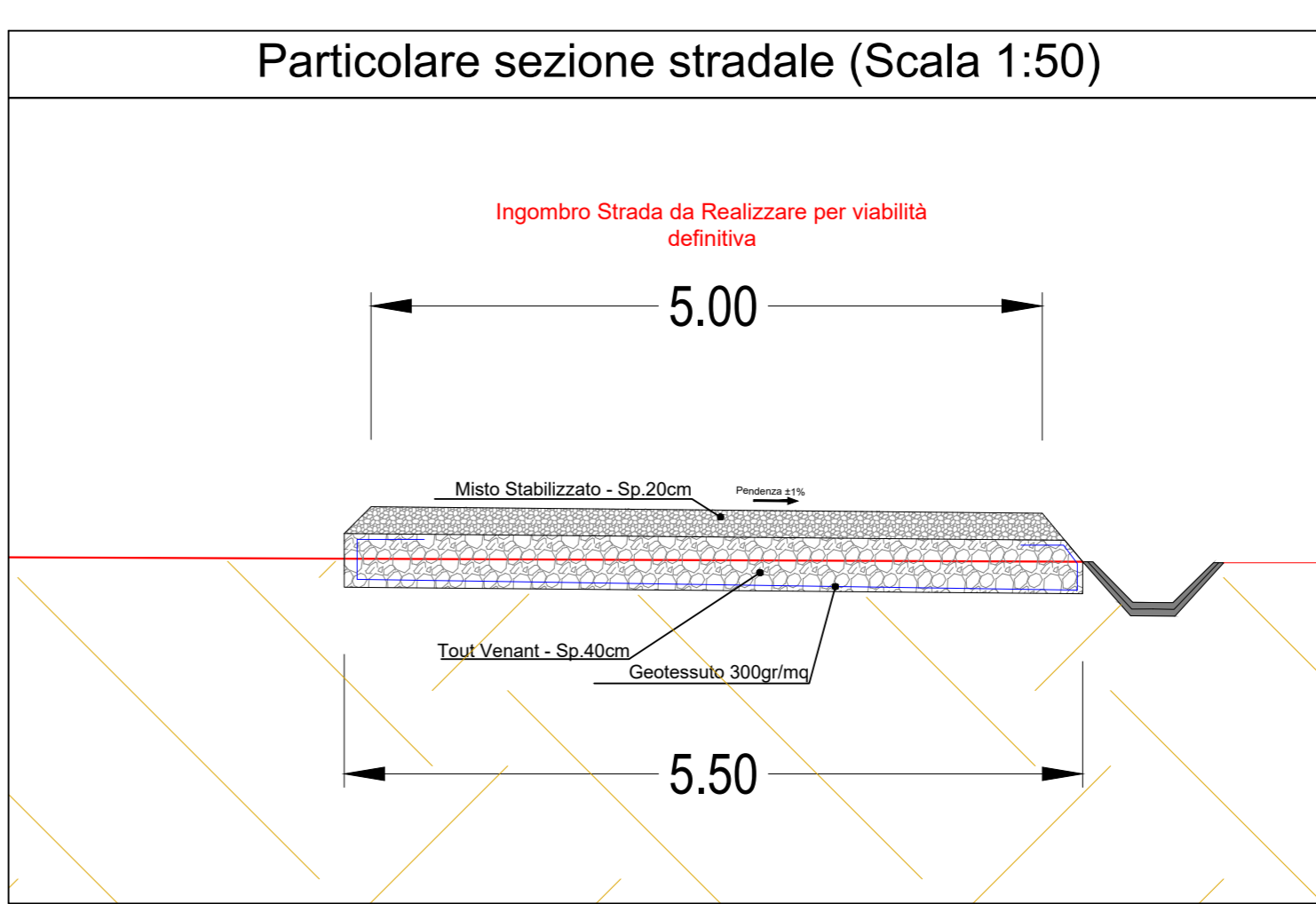
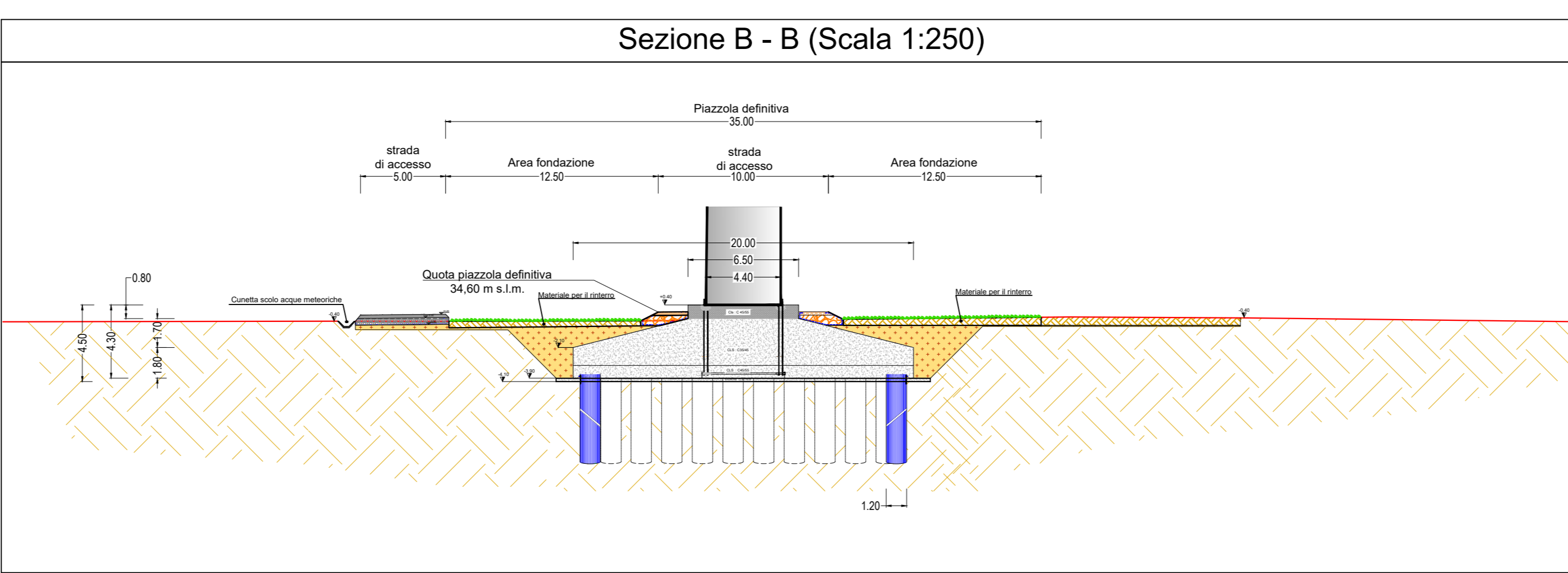
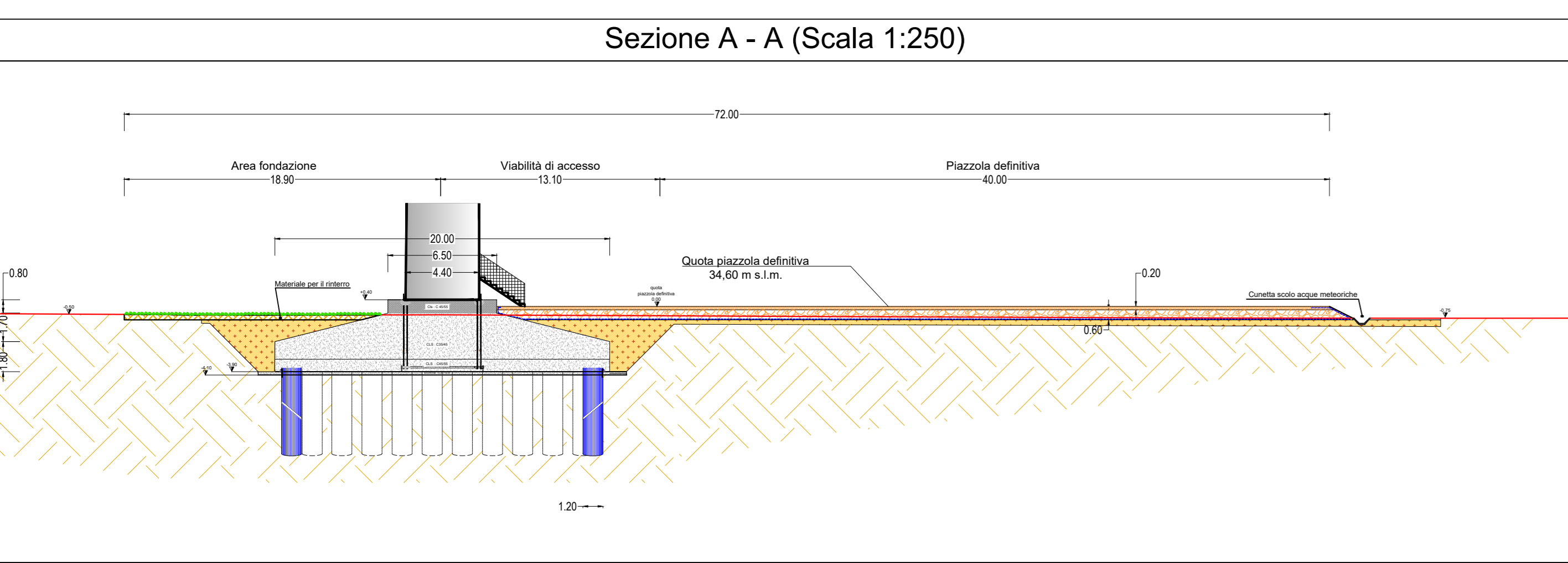
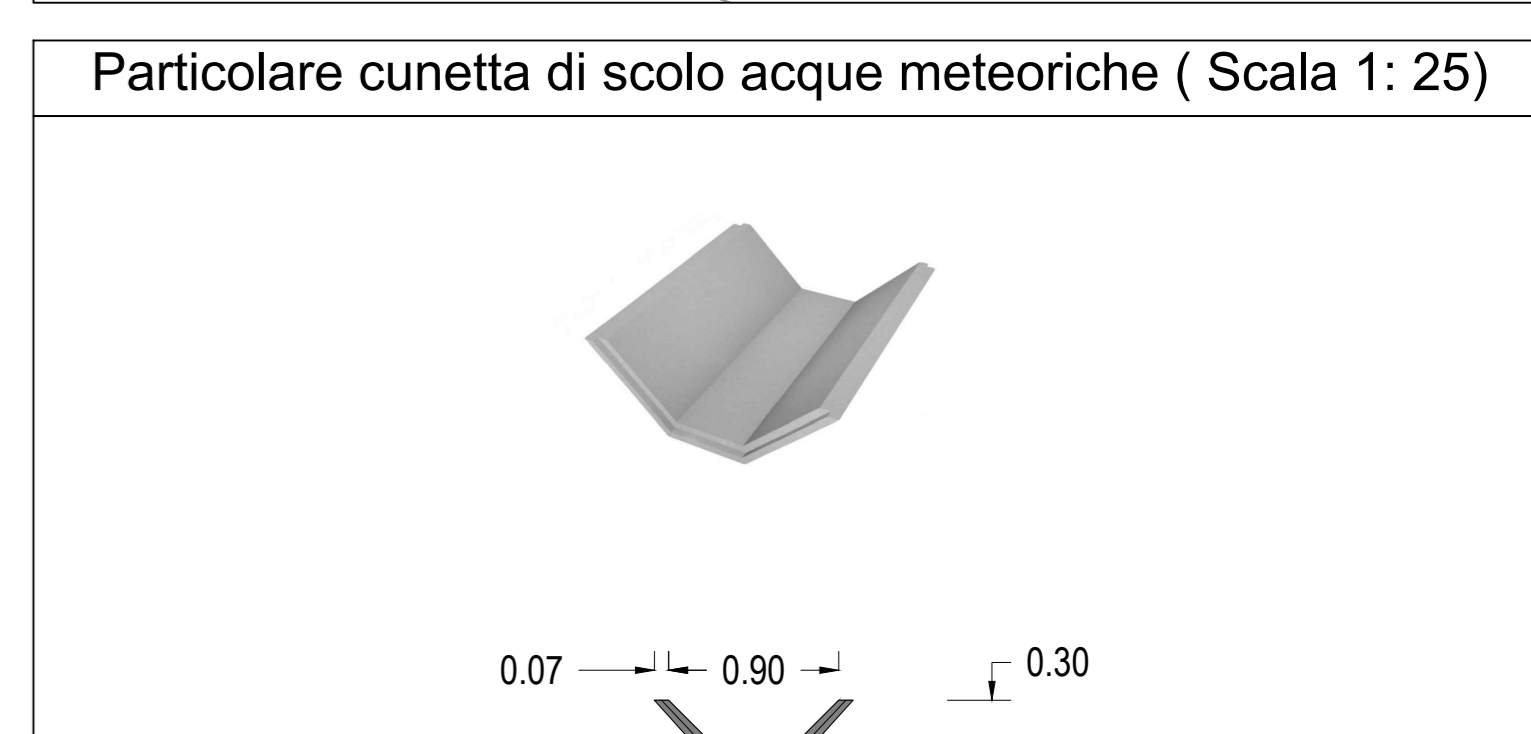
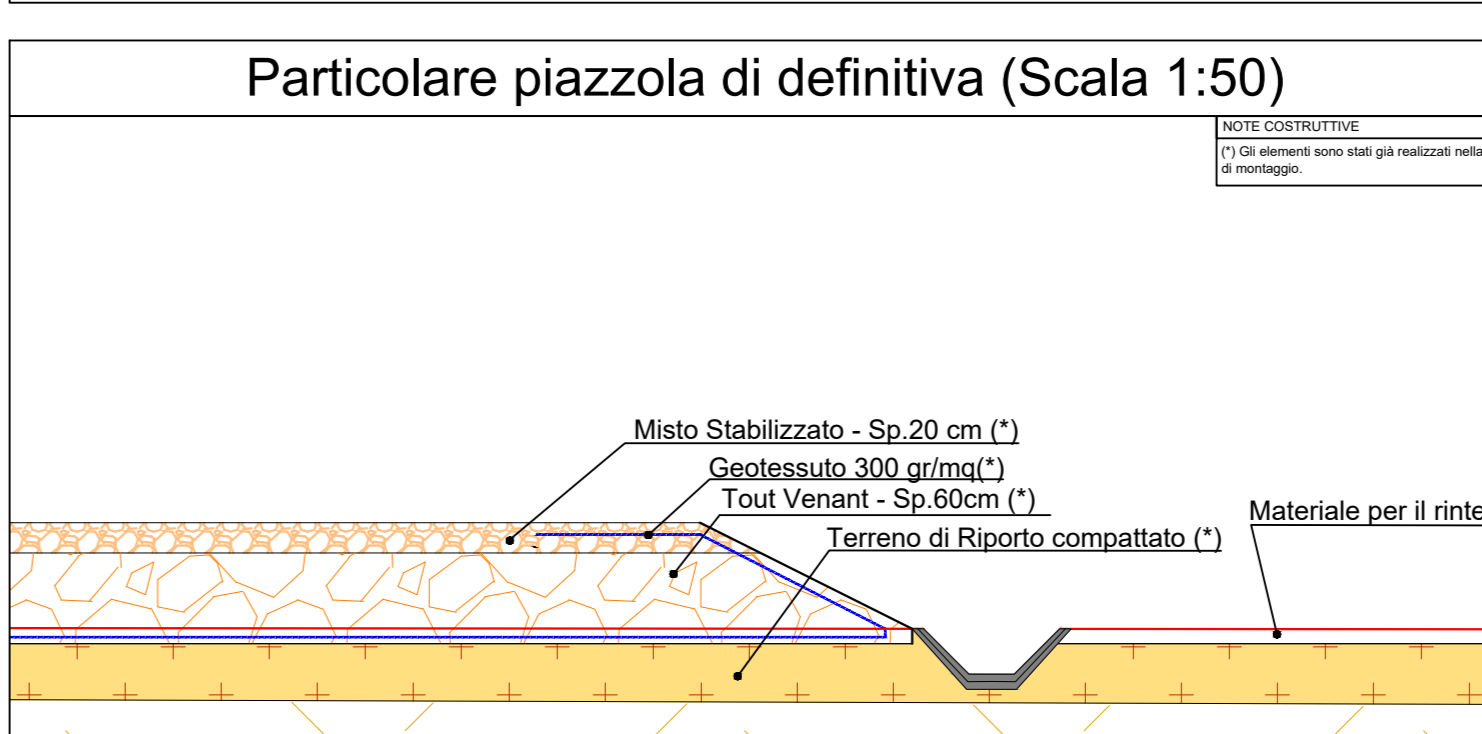
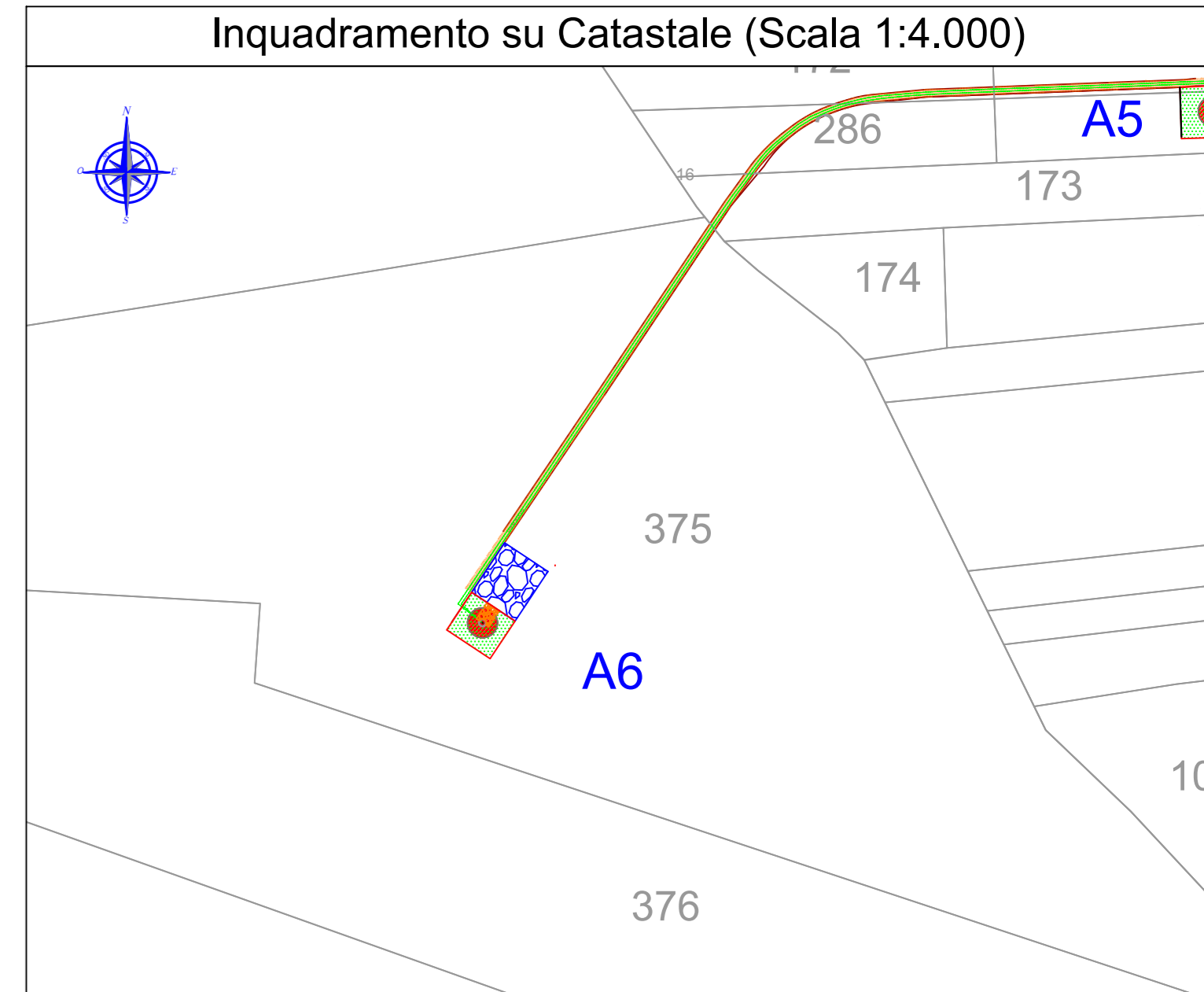


**COORDINATE CENTRO WTG
- SISTEMA UTM -**
X - 540737,2189
Y - 4614177,1131

LEGENDA

- Piazzola definitiva realizzata con fondazione stradale in misto granulare di cava (tout venant) e strato carrabile in misto stabilizzato
- Viabilità definitiva realizzata con pacchetto stradale in tout venant e misto stabilizzato
- Area libera fondazione
- Geotessuto 300gr/mq
- Cavidotto interrato 30 KV
- Cavo di fibra ottica
- Piano di campagna
- Cunetta di scolo acque meteoriche
- Pozzetto campionamento acque meteoriche
- Tubazioni drenante in PVC Ø 500 mm con pendenza 0.5%
- Corda di rame nuda da 50 mmq per anello di terra interno alla fondazione
- Corda di rame da 50 mmq interrata perimetralmente alla fondazione ad 1m dal p.d.c.
- Corda di rame nuda da 50 mmq per derivazioni dall'anello interno verso l'anello esterno
- Barra equipotenziale di torre integrata nel concio della torre
- Morsetto di connessione a compressione a "croce" (TIPO CRIMPIT)

Tutti i capicorda e le bullonerie di connessione alla barra equipotenziale della torre ed al concio di fondazione devono essere in acciaio INOX



REGIONE PUGLIA | PROVINCIA di FOGGIA

COMUNE di San Severo

RWE Renewables Italia S.r.l.
Via Andrea Doria, 41/G
00192 Roma
P.IVA 06400370968

PROGETTAZIONE ESECUTIVA ELETTRICA
OPERE DI UTENZA

STUDIO INGEGNERIA ELETTRICA
MEZZINA dott. Ing. Antonio
Via Torino 106 - 10121 San Severo (FG)
Tel. 0882.228071 | Fax 0882.243591
e-mail: info@studioingegneria.net | www.studioingegneria.net

IMPIANTO EOLICO COSTITUITO DA N. 12 AEROGENERATORI LOCALIZZATO NEL COMUNE DI SAN SEVERO (FG)
AUTORIZZATO CON D.D nr. 159 DEL 23 GIUGNO 2023

PROGETTO ESECUTIVO

Rev.	Data	Descrizione della revisione	Elaborazione	Verifica	Approvazione
00	Luglio 2023	Emisione per progetto esecutivo	det. F. Vignopoli	Ing. A. Meade	RWE Srl

Formato: A0 | Codice Elaborato | TAV. E29