

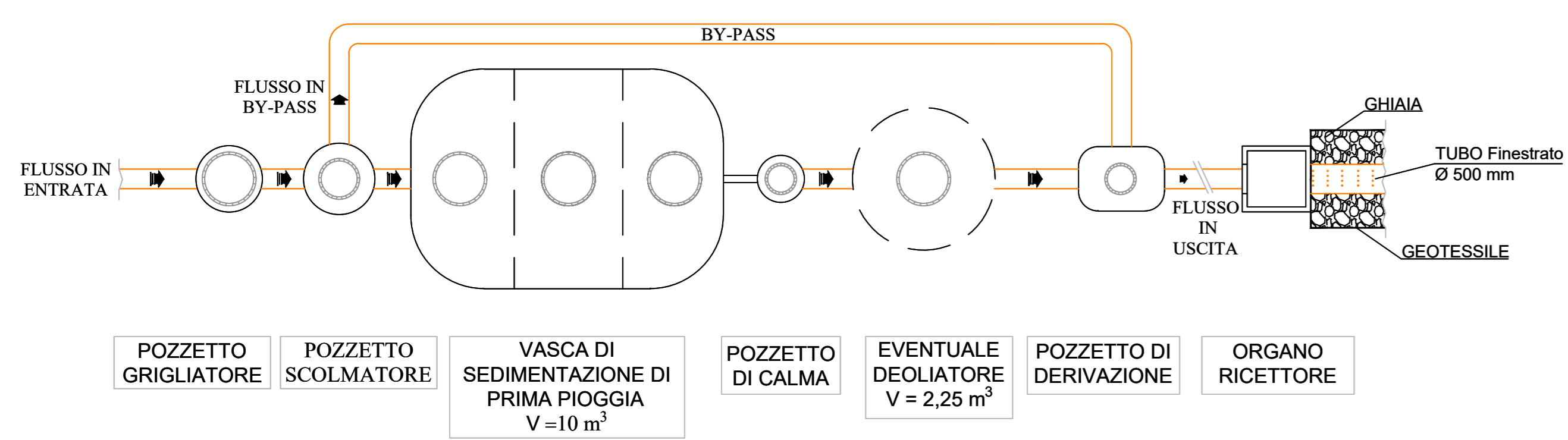
LEGENDA

- POZZETTO DI RACCORDO CON CADITOIA**
- QUOTA VERTICI GRIGLIE PER PENDENZE PIAZZALE**
- QUOTA ESTRADOSSO CADITOIA**
- QUOTA INFERIORE TUBAZIONE**
- LIMITE GRIGLIE PER LE PENDENZE DEL PIAZZALE**
- TUBAZIONE IN PVC - Ø 300 mm - Pendenza = 0,5%**
- TUBAZIONE IN PVC - Ø 500 mm - Pendenza = 0,5%**
- POZZETTO CAMPIONAMENTO "acque meteoriche"**

N.B. LA QUOTA 0,00 DI RIFERIMENTO SI RIFERITA ALLA QUOTA DI INGHISAGGIO

- POZZETTO PLUVIALE**
- VASCA IMHOFF AD ACCUMULO**
- POZZETTO DI ISPEZIONE PER IMPIANTO ACQUE REFLUE**

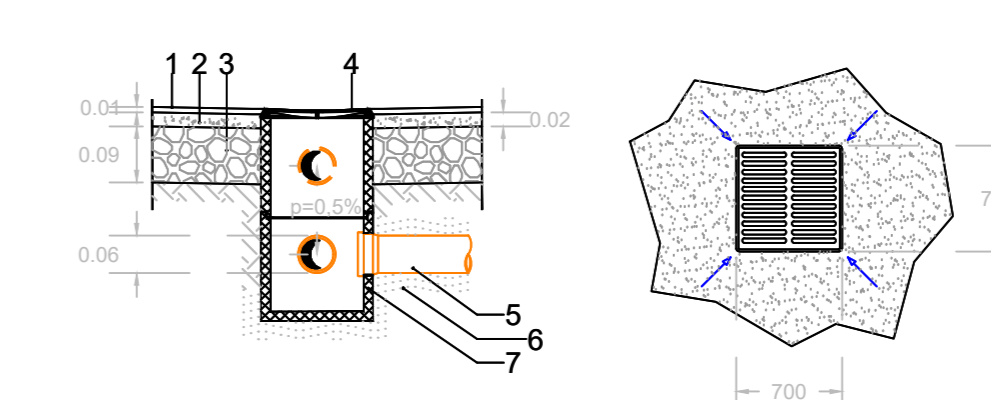
IMPIANTO DI TRATTAMENTO ACQUE DI DILAVAMENTO - PLANIMETRIA
Scala 1:50



IMPIANTO DI TRATTAMENTO ACQUE DI DILAVAMENTO - SEZIONE LONGITUDINALE
Scala 1:50



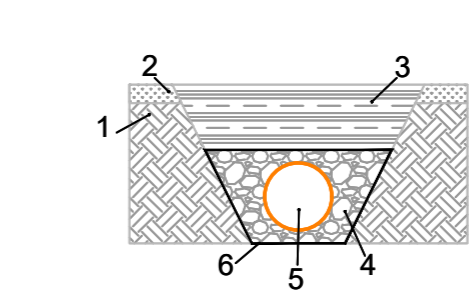
POZZETTO CON CADITOIA
Scala 1:50



LEGENDA

- 1) Strato di Usura
- 2) Binder - Conglomerato Bituminoso
- 3) Massicciata
- 4) Griglia 700 x 700 mm
- 5) Tubo PVC
- 6) Lato e rifianco in sabbia
- 7) Pozzetto prefabbricato in c/c

TRINCEA DRENANTE
Scala 1:50



LEGENDA

- 1) Terreno originario
- 2) Terreno Vegetale
- 3) Riempimento con materiale di scavo
- 4) Ghiaia
- 5) Tubo PVC finestrato - Ø 500
- 6) Geotessile

REGIONE PUGLIA

PROVINCIA di FOGGIA

COMUNE di San Severo

PROPRONENTE

RWE Renewables Italia S.r.l.
Via Andrea Doria, 41/G
00192 Roma
P.IVA 06400370968

PROGETTAZIONE ESECUTIVA
OPERE DI UTENZA

STUDIO INGEGNERIA ELETTRICA
MEZZINA dott. Ing. Antonio
Via Roma, 105 - 11135 San Severo (FG)
Tel. 0882.228771 | Fax 0882.24385
e-mail: info@studioelettrica.net | www.studioelettrica.net

OPERA

IMPIANTO EOLICO COSTITUITO DA N. 12 AEROGENERATORI LOCALIZZATO NEL COMUNE DI SAN SEVERO (FG)
AUTORIZZATO CON D.D nr. 159 DEL 23 GIUGNO 2023

OGGETTO

Sottostazione Produttore: Planimetria acque prima pioggia

Rev.	Data	Descrizione della revisione	Elaborazione	Verifica	Approvazione
00	Luglio 2023	Emisione per progetto esecutivo	Ing. S. Costa	Ing. A. Mezzina	RWE Srl

Scala 1:100
Formato: A0
Codice Elaborato: TAV. E.50