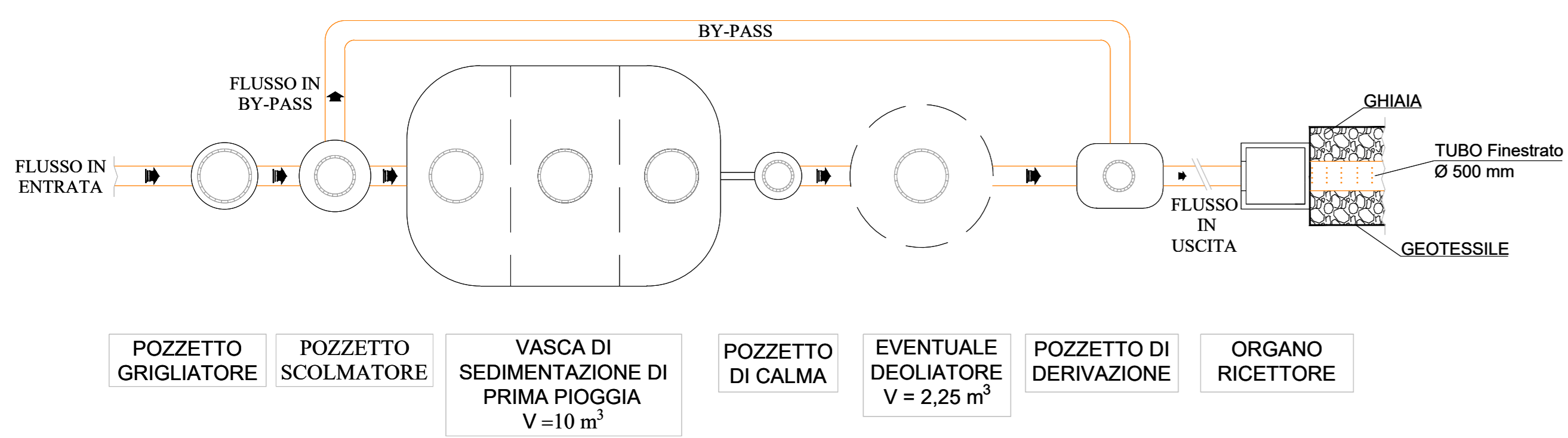


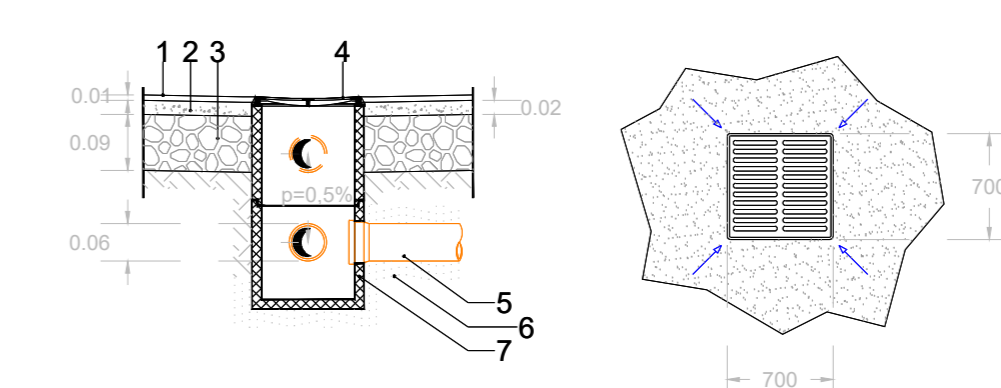
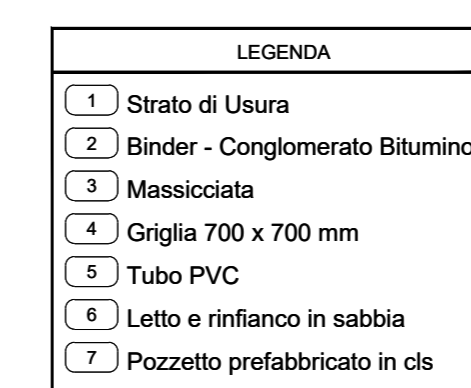
IMPIANTO DI TRATTAMENTO ACQUE DI DILAVAMENTO - PLANIMETRIA
Scala 1:50



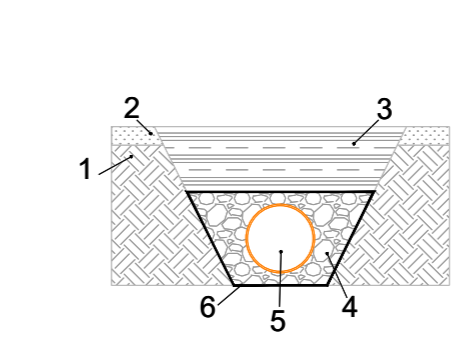
IMPIANTO DI TRATTAMENTO ACQUE DI DILAVAMENTO - SEZIONE LONGITUDINALE
Scala 1:50



POZZETTO CON CADITOIA
Scala 1:50



TRINCEA DRENANTE
Scala 1:50



REGIONE PUGLIA PROVINCIA di FOGGIA
COMUNE di San Severo

RWE Renewables Italia S.r.l.
Via Andrea Doria, 41/G
00192 Roma
P.IVA 06400370968

PROGETTAZIONE ESECUTIVA
OPERE DI UTENZA

STUDIO INGEGNERIA ELETTRICA
MEZZINA dott. Ing. Antonio
Via Roma, 105 - 15113 San Severo (FG)
Tel. 0882.228771 / Fax 0882.24351
e-mail: info@studioingegneria.net www.studioingegneria.net

IMPIANTO EOLICO COSTITUITO DA N. 12 AEROGENERATORI LOCALIZZATO NEL COMUNE DI SAN SEVERO (FG)
AUTORIZZATO CON D.D nr. 159 DEL 30 GIUGNO 2023

PROGETTO ESECUTIVO

Rev.	Data	Descrizione della revisione	Elaborazione	Verifica	Approvazione
00	Luglio 2023	Emisione per progetto esecutivo	Ing. S. Costi	Ing. A. Mezza	RWE Srl

Scala 1:100
Formato: A0
Codice Elaborato: TAV. E.62