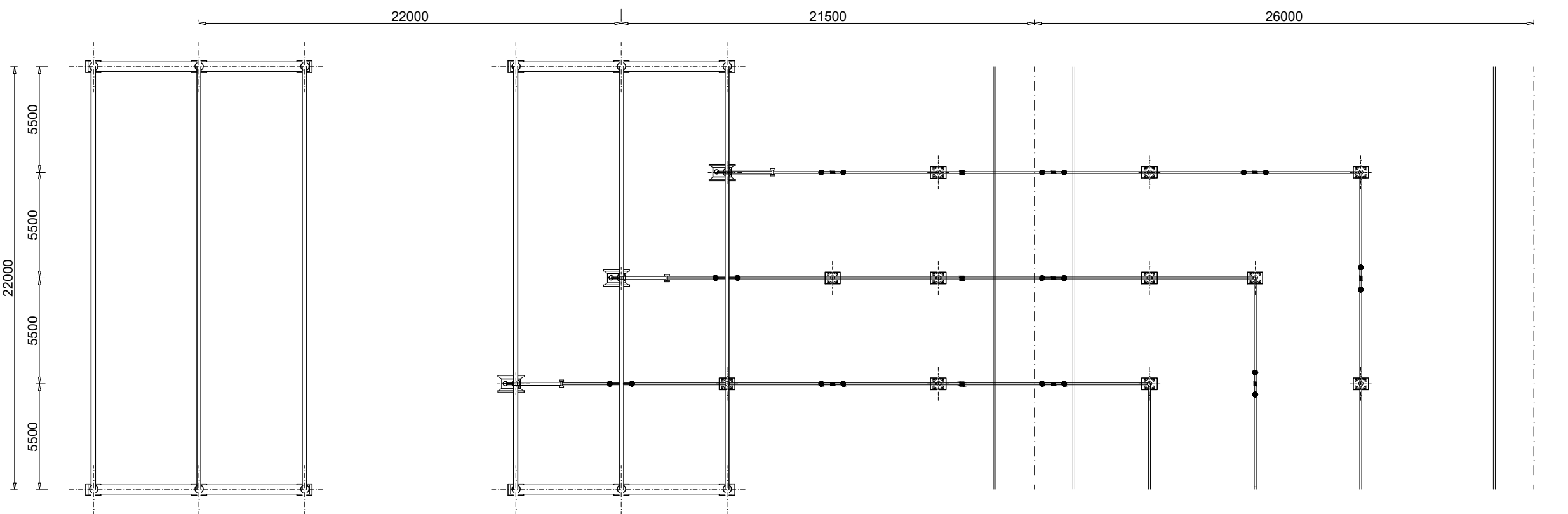
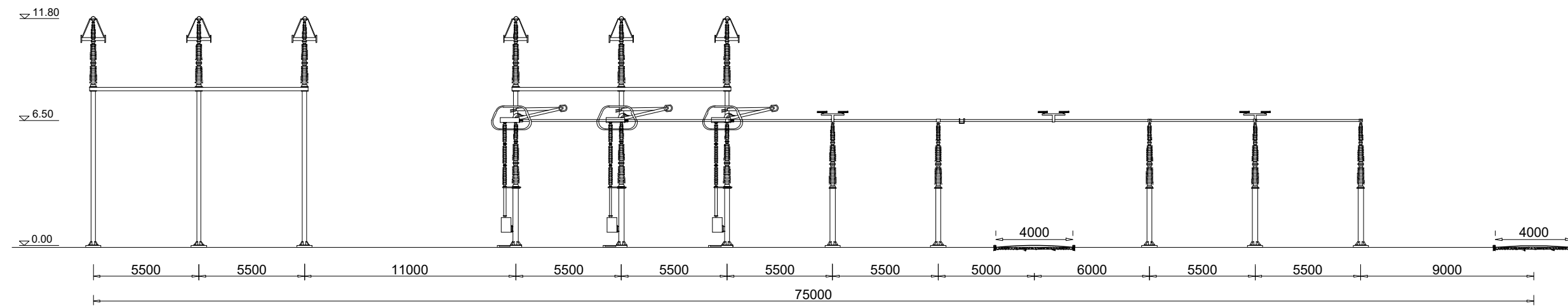


Quote dimensionali in mm  
Quote elevazione in m

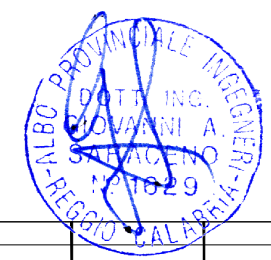


1	Apr.2023	Revisione dopo commenti TERNA	3E	Wind Energy
0	Mag.2022	Emissione	3E	Wind Energy
Revisione	Data	DESCRIZIONE	Redatto	Approvato
Cliente	Commissa	Piano Tecnico delle Opere - Progetto definitivo della SE TERNA 380/150/36 kV "Macomer 380" e dei Raccordi alla RTN	Scala	1:250
Wind Energy Sindia Srl			Formato	A3
			Foglio	1 di 2
		Titolo	Id.	011.22.01.W10
		SE "Macomer 380" e Raccordi alla RTN Sezione Parallelo sbarre 380kV		





Quote dimensionali in mm  
Quote elevazione in m



1	Apr.2023	Revisione dopo commenti TERNA	3E	Wind Energy
0	Mag.2022	Emissione	3E	Wind Energy
Revisione	Data	DESCRIZIONE	Redatto	Approvato
Cliente 		Commessa Piano Tecnico delle Opere - Progetto definitivo della SE TERNA 380/150/36 kV "Macomer 380" e dei Raccordi alla RTN	Scala 1:250	
		Titolo SE "Macomer 380" e Raccordi alla RTN Sezione Parallelo sbarre 380kV	Formato A3	Foglio 2 di 2
			Id. 011.22.01.W10	