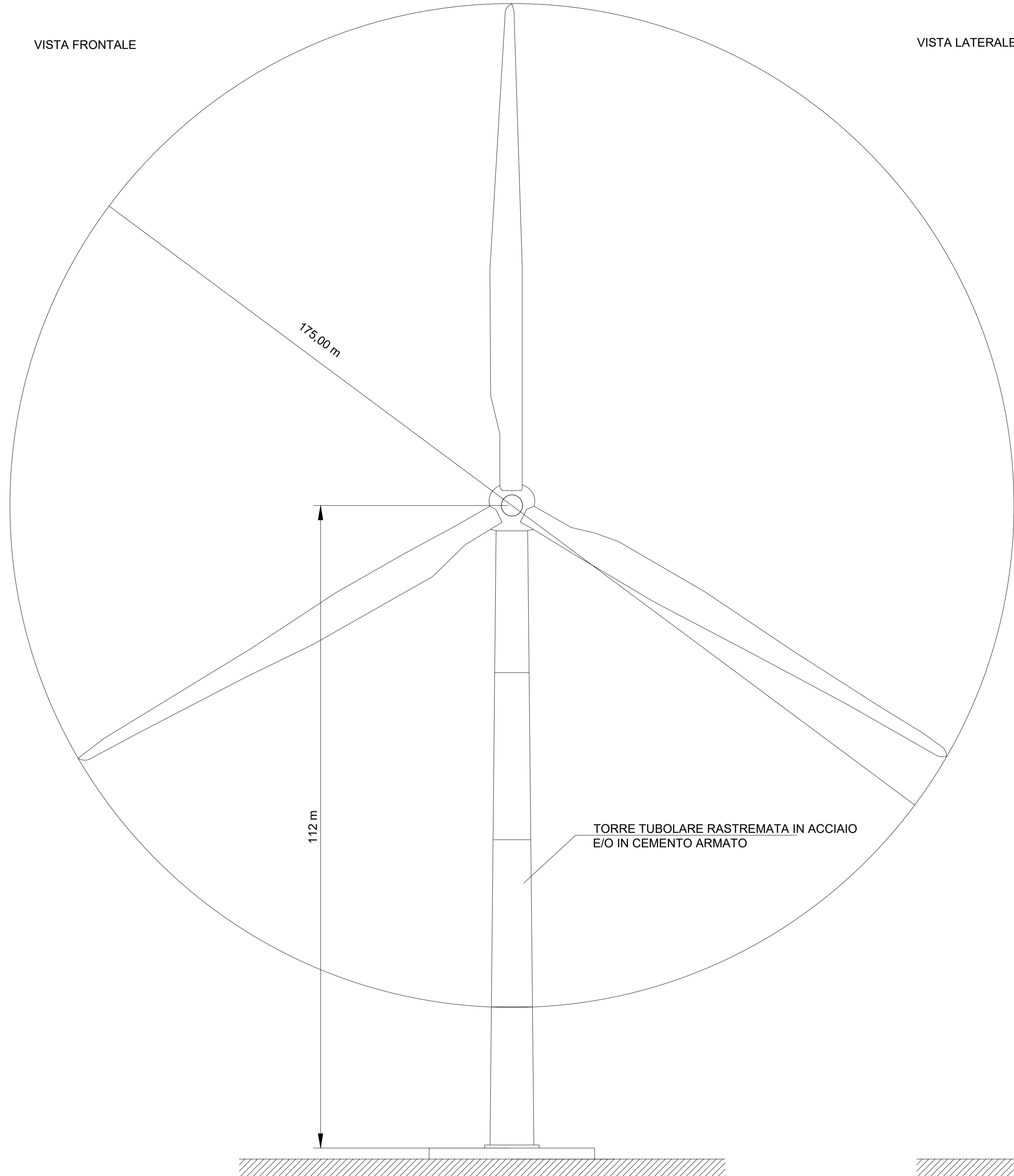
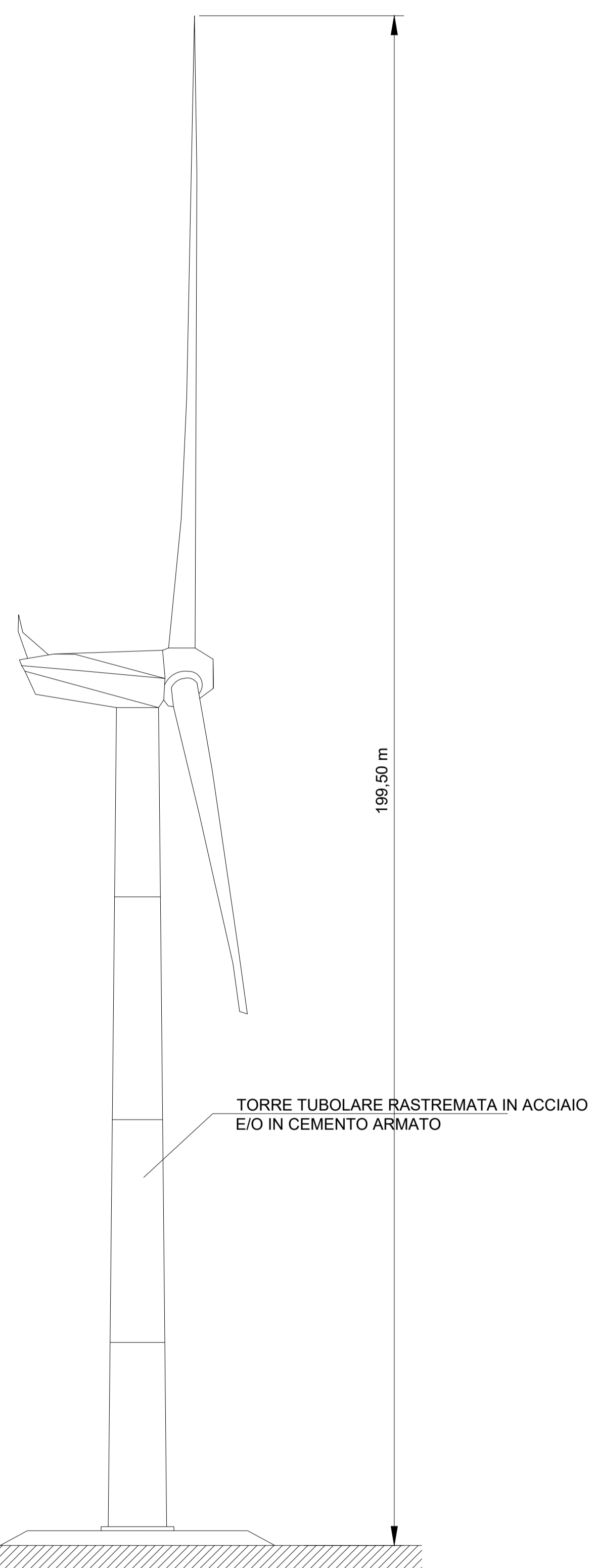


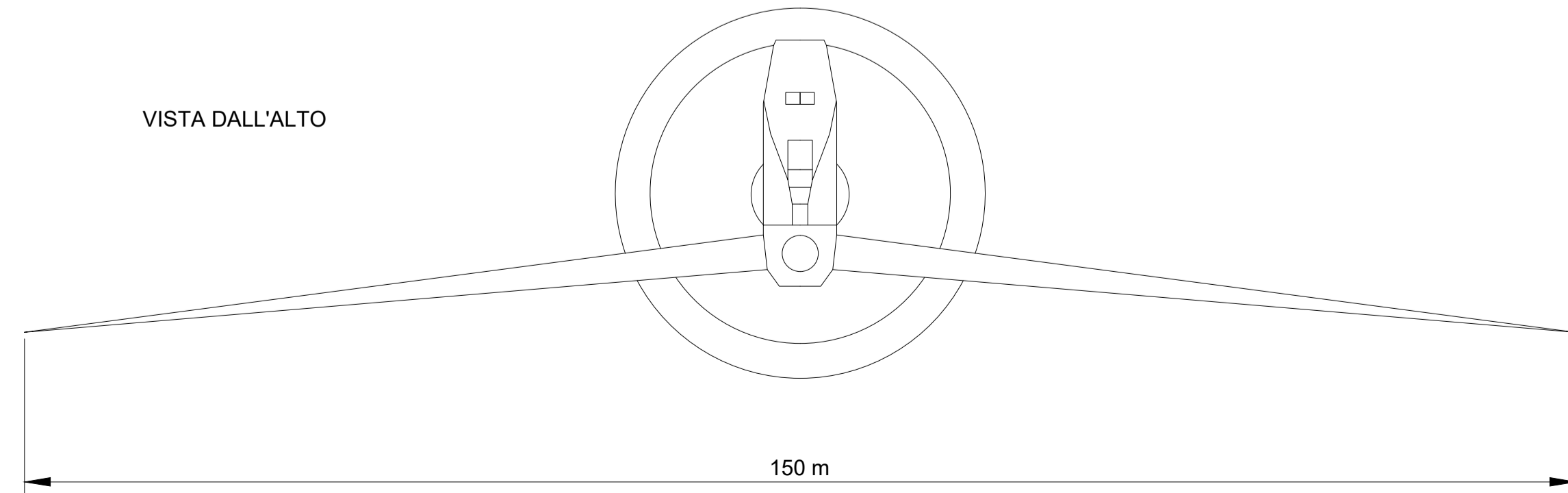
VISTA FRONTALE



VISTA LATERALE



VISTA DALL'ALTO



00	09/02/2024	Progetto Definitivo	A. Leonetti	D. Morelli	L. Sblendido
REVISIONE REVISION	DATA DATE	DESCRIZIONE DESCRIPTION	PREPARATO PREPARED	CONTROLLATO CHECKED	VALIDATO VALIDATED

**REGIONE SARDEGNA
PROVINCIA DI SASSARI
COMUNE DI CALANGIANUS**

green & green
WE ENGINEERING

Il tecnico
Ing. Leonardo Sblendido

Green & Green S.r.l.
Via E. De Amico n. 14
07100 Bivona (CS) - Italy
P.IVA 0200020782
P.I.C. 081 084 44236
Fax (+39) 0964 1711470
info@green.it
www.green.it

PROGETTO PROJECT
"Impianto eolico di potenza nominale pari a 33 MW integrato con un sistema di accumulo di potenza nominale pari a 25 MW da realizzarsi nel Comune di Calangianus (SS)"

HOME FILE FILE NAME
CZ3E0SW002G023T00 - Tipologico caratteristiche dimensionali aerogeneratore

PROIEZIONE PROJECTION EUROPA	FORMATO FORMAT A1	SCALA SCALE 1:50
CLASSIFICAZIONE PUBBLICA	REPERIBILE ARCHIVE ID 1:1	TAVOLA SHEET 1 di 1

PROPRIONTE
EVO S.R.L.

TITOLO TITLE
Tipologico caratteristiche dimensionali aerogeneratore