


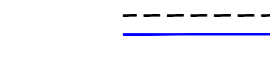


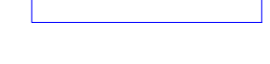
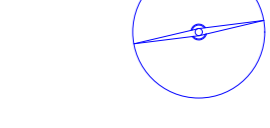
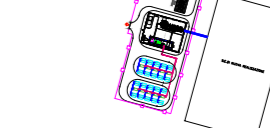
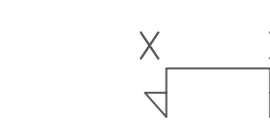

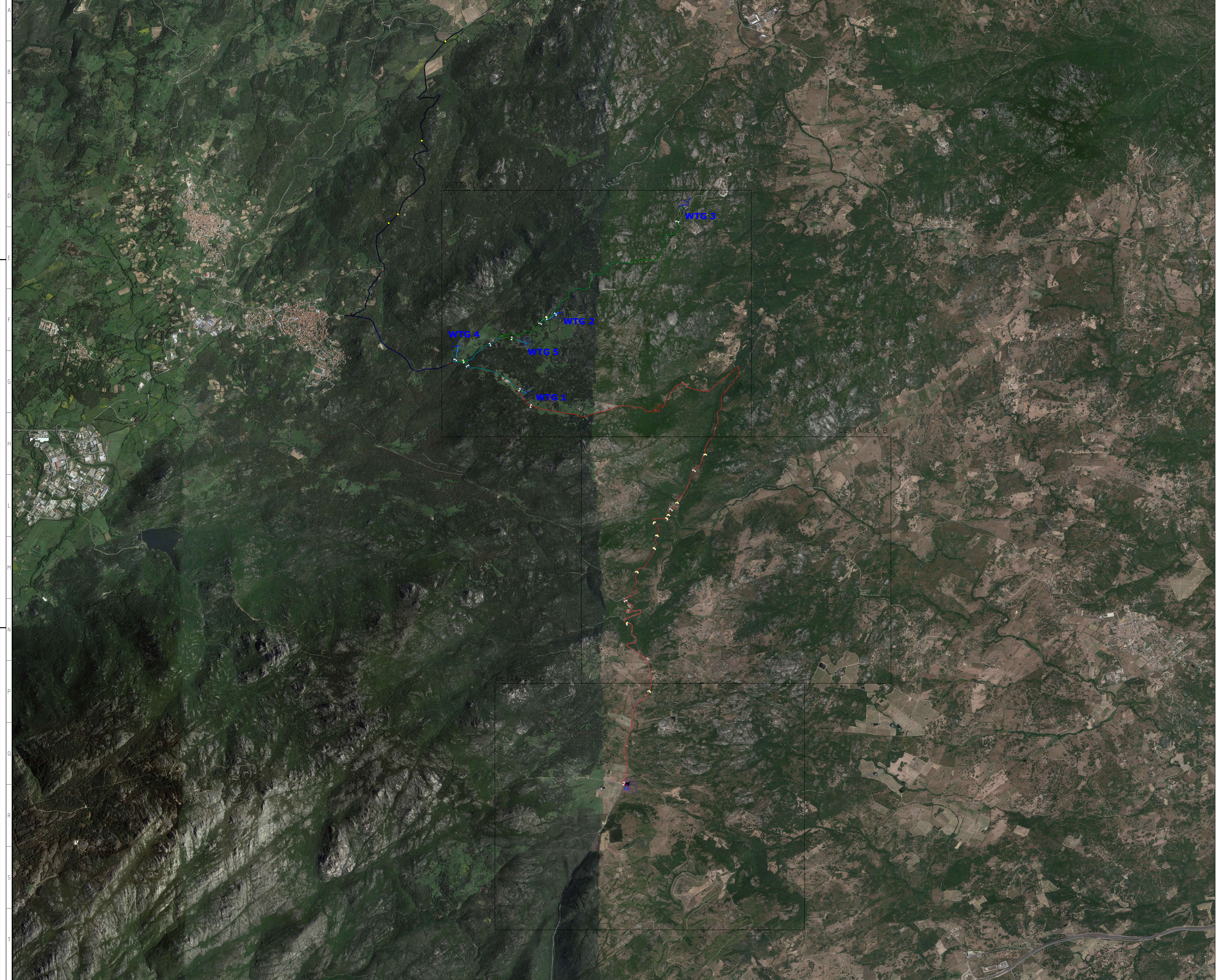
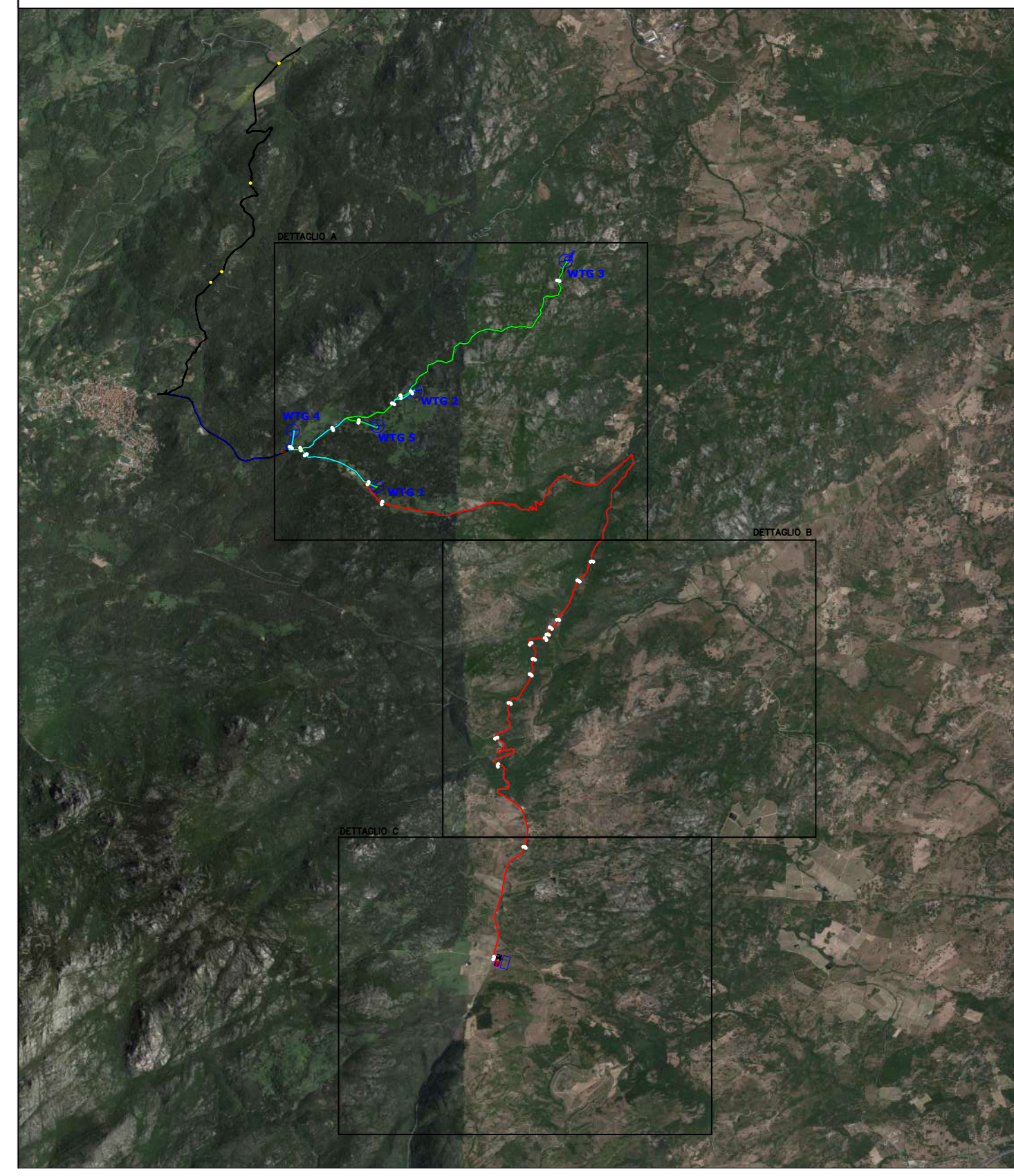


PLANIMETRIA CAVIDOTTI

LEGENDA

-  Cavidotto MT (30 kV) con 1 circuito
-  Cavidotto MT (30 kV) con 2 circuiti
-  Cavidotto MT (30 kV) con 3 circuiti
-  Strada esistente da adeguare
-  Strada di nuova realizzazione
-  Piazzola
-  Piazzola Just in time
-  Aerogeneratore
-  Future SSE -SE e Impianto Bess
-  Sezione
-  Ponte

KEYPLAN



00	09/02/2024	Progetto Definitivo	A. Bruno	D. Morelli	L. Splendido
REVISIONE	DATA	DESCRIZIONE	PREPARED	CONTROLLED	VALIDATED

REGIONE SARDEGNA
PROVINCIA DI SASSARI
COMUNE DI CALANGIANUS

green & green
WE ENGINEERING

Green & Green S.p.A.
Via E. Mattei, 10
07030 Nuoro (NU) - Italy
P.IVA 0200000092
Tel. +39 0785 860000
Fax +39 0785 8611170
info@green.it
www.green.it

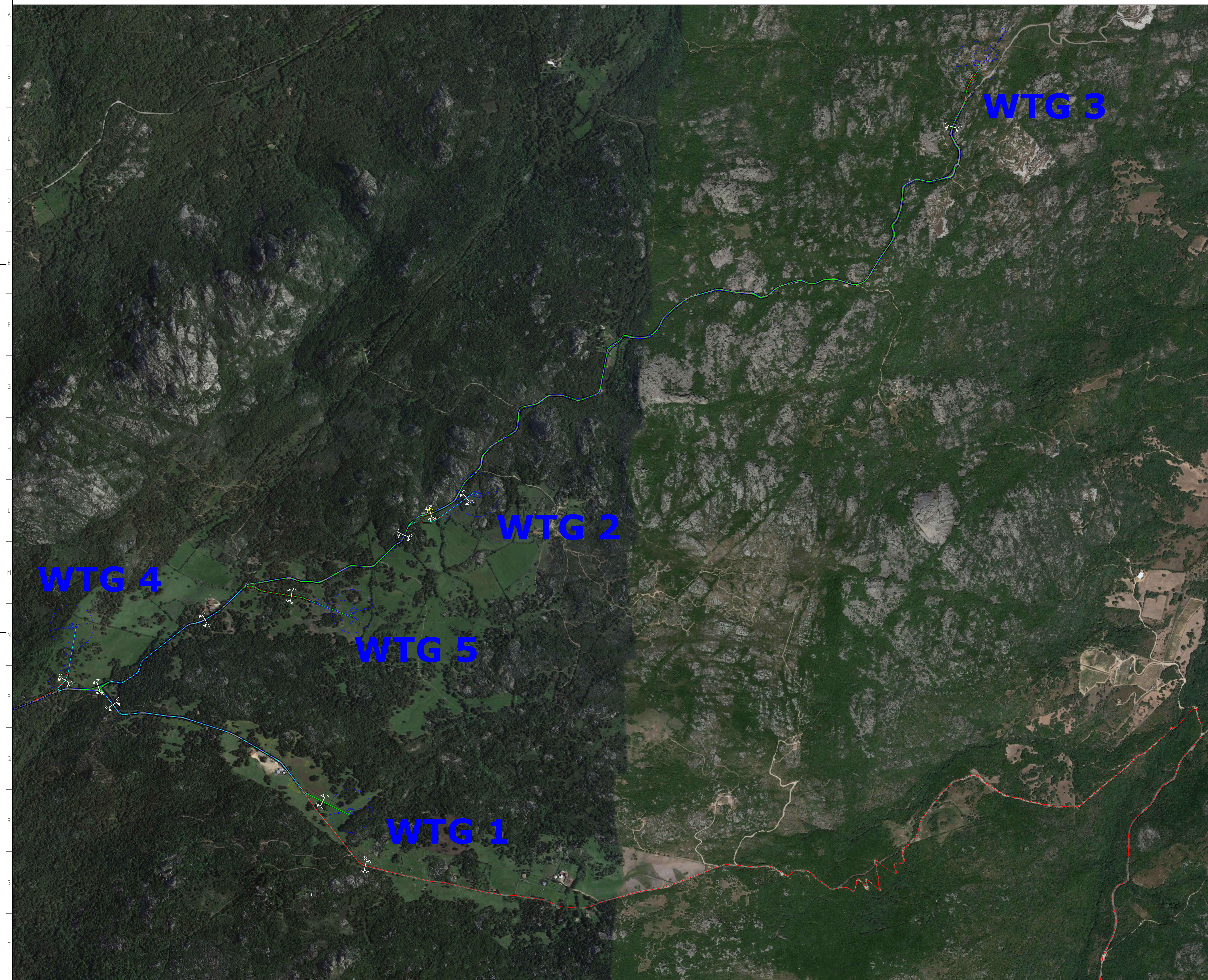
Il tecnico
Ing. Leonardo Splendido



WAO 10	0040 70	PROGETTO	PROGETTO
		Impianto a valle di potenza nominale pari a 20 MW integrato con un sistema di accumulo di potenza nominale pari a 25 MW da realizzarsi nel Comune di Calangianus (SU)	
NUM. REG. AUT. AMM.	C23009000000000000000	SEZIONE TIPICHE CAVIDOTTI	
PRODOTTORE	PROGETTORE	FORMATO	DATA
AD	AD	A3	11/20/2024
SCALA	SCALA	SCALA	SCALA
PUBBLICA	1:1	1:1	1 di 7

EVO S.R.L. Sezioni tipiche cavidotti

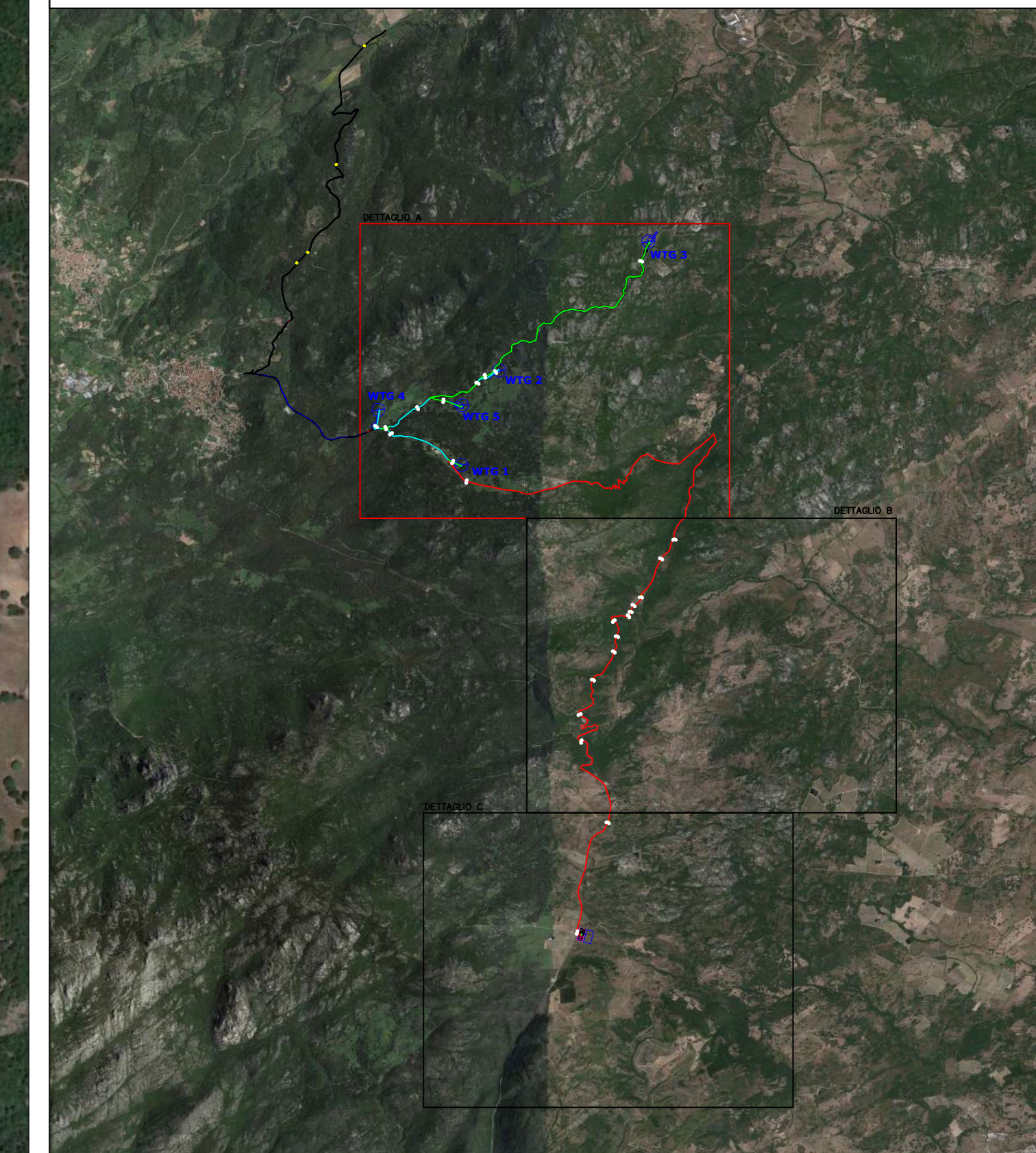
PLANIMETRIA CAVIDOTTI - DETTAGLIO A



LEGENDA

- Cavidotto MT (30 kV) con 1 circuito
- Cavidotto MT (30 kV) con 2 circuiti
- Cavidotto MT (30 kV) con 3 circuiti
- Strada esistente da adeguare
- Strada di nuova realizzazione
- X-X' Sezione
- Ponte

KEYPLAN



00	09/02/2024	Progetto Definitivo	A. Bruno	D. Morelli	L. Splendido
REVISIONE	DATA	DESCRIZIONE	PREPARED	CONTROLLED	VALIDATED

REGIONE SARDEGNA
PROVINCIA DI SASSARI
COMUNE DI CALANGIANUS

green & green
WE ENGINEERING

Green & Green S.p.A.
Via E. Mattei, 14
07100 Nuoro (NU) - Italy
P.IVA 0200000092
Tel. +39 0785 860000
Fax +39 0785 871170
info@green.it
www.green.it

Il tecnico
Ing. Leonardo Splendido


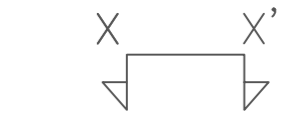

PROGETTO	PRODOTTORE	PRODOTTORE	PRODOTTORE	PRODOTTORE
0000	0000	0000	0000	0000
PRODOTTORE	PRODOTTORE	PRODOTTORE	PRODOTTORE	PRODOTTORE
0000	0000	0000	0000	0000

EVO S.R.L. Sezioni tipiche cavidotti

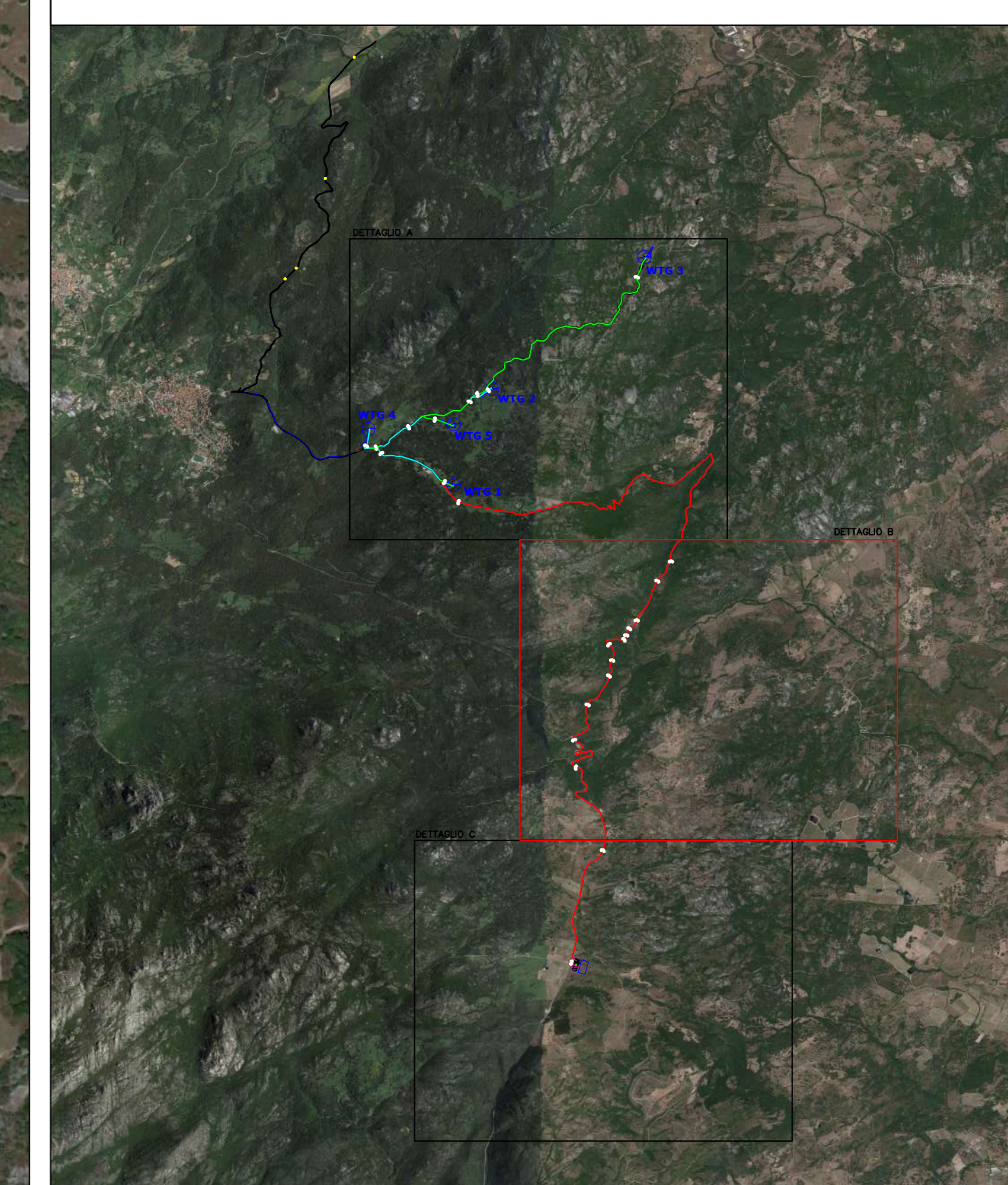
PLANIMETRIA CAVIDOTTI - DETTAGLIO B



LEGENDA

-  Cavidotti MT (30 kV) con 3 circuiti
-  Sezione
-  Ponte

KEYPLAN



00	09/02/2024	Progetto Definitivo	A. Bruno	D. Morelli	L. Splendido
REVISIONE	DATA	DESCRIZIONE	PREPARED	CHECKED	VALIDATED

REGIONE SARDEGNA
PROVINCIA DI SASSARI
COMUNE DI CALANGIANUS (SS)

green & green
WE ENGINEERING

Il tecnico
Ing. Leonardo Splendido



PROGETTO	PRODOTTORE	PROVINCIA	COMUNE	SCALE
00	0000	SS	SS	1:5.000
PRODOTTORE	PROVINCIA	COMUNE	SCALE	FOGLIO
00	SS	SS	1:5.000	3 di 7


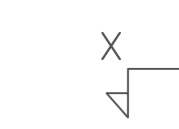

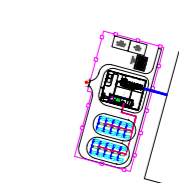
EVO S.R.L.

Sezioni tipiche cavidotti

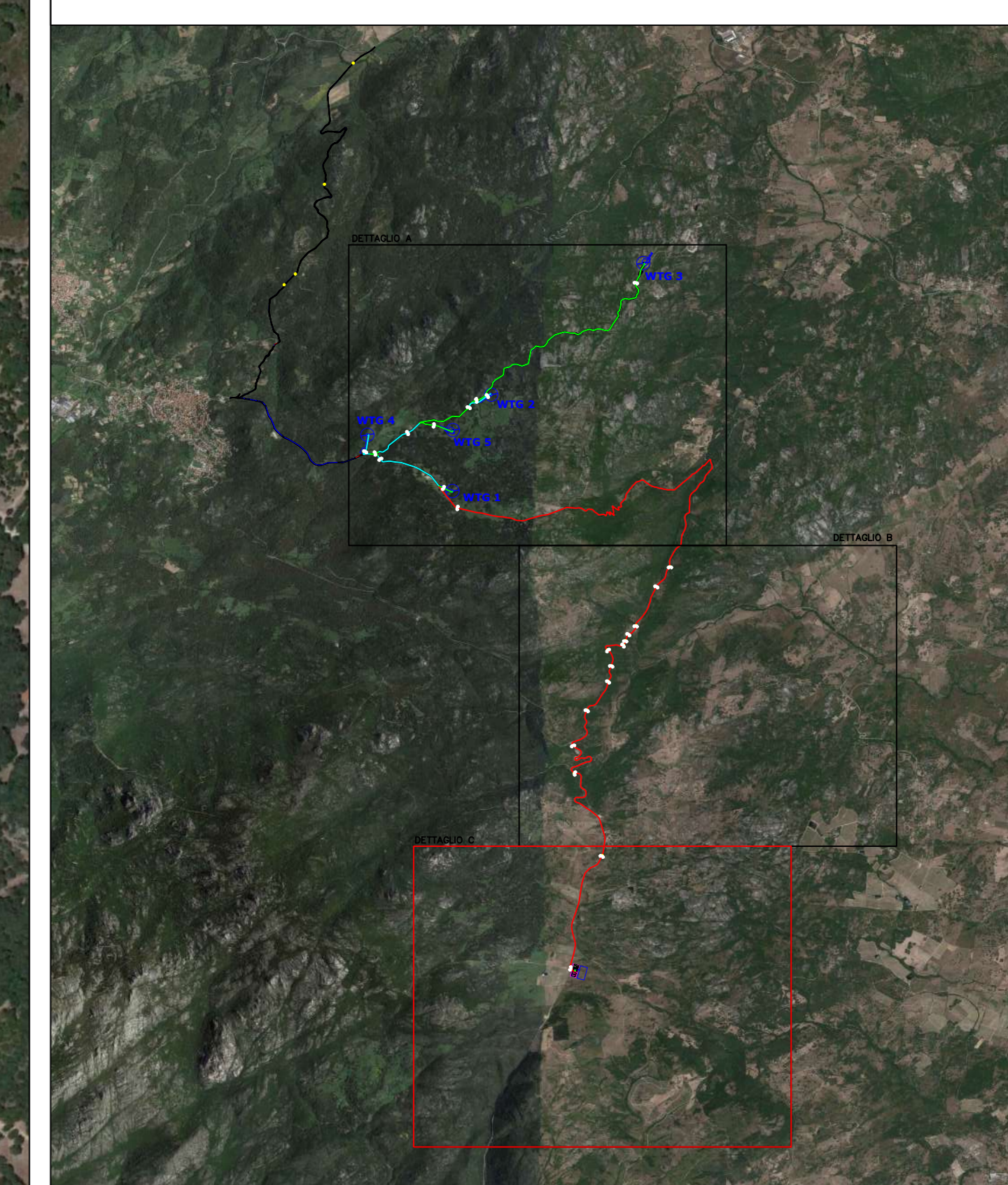
PLANIMETRIA CAVIDOTTI - DETTAGLIO C



LEGENDA

-  Cavidotto MT (30 kV) con 3 circuiti
-  Sezione
-  Ponte
-  Future SSE -SE e Impianto Bess

KEYPLAN



00	09/02/2024	Progetto Definitivo	A. Bruno	D. Morelli	L. Splendido
REVISIONE	DATA	DESCRIZIONE	PREPARED	CONTROLLED	VALGATED

REGIONE SARDEGNA
PROVINCIA DI SASSARI
COMUNE DI CALANGIANUS

green & green
WE ENGINEERING

Green & Green S.p.A.
Via E. Mattei, 10/A
07030 Nuoro (NU) - Italy
P.IVA 0200000092
Tel. +39 0785 860000
Fax +39 0785 871170
info@green.it
www.green.it

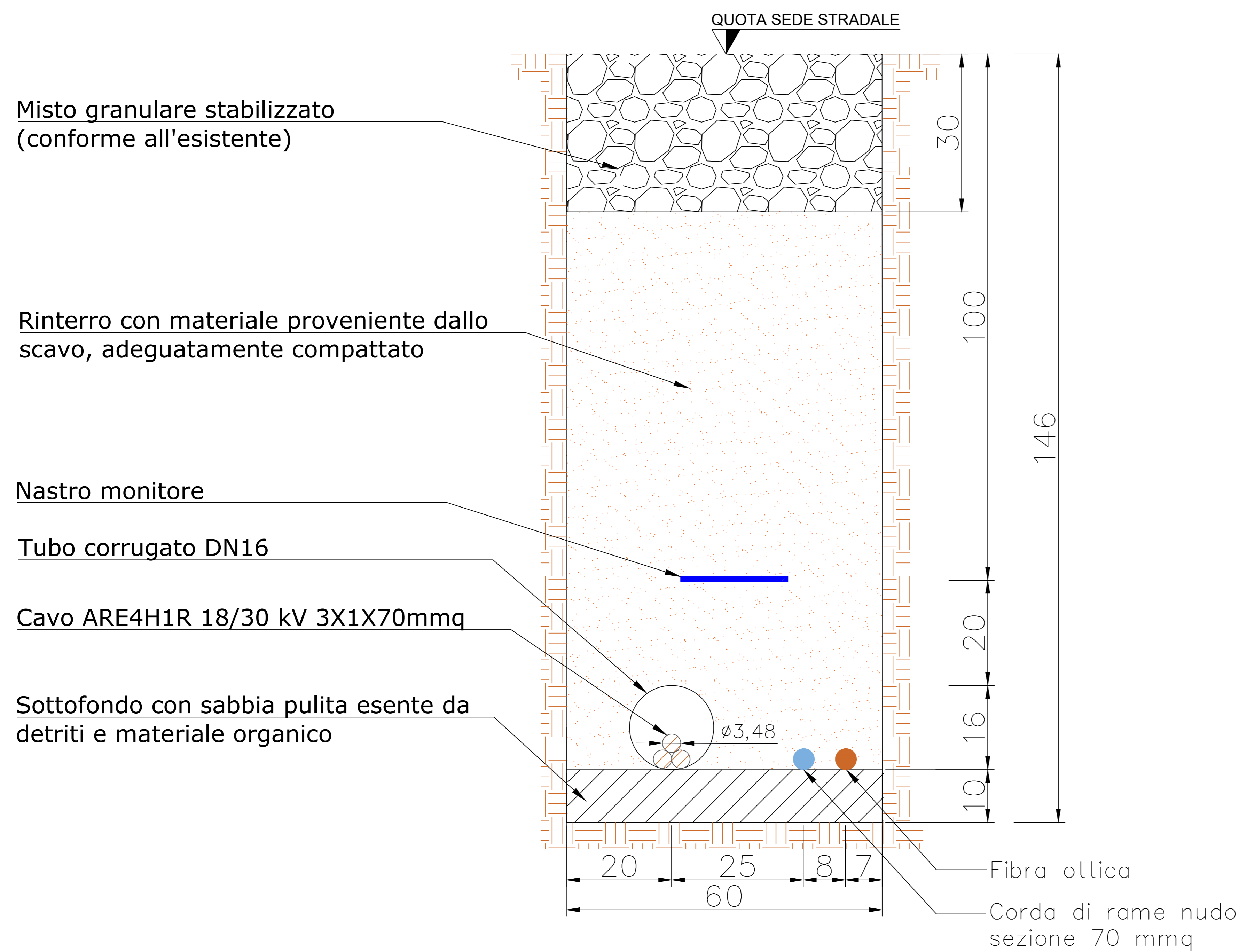
Il tecnico
Ing. Leonardo Splendido



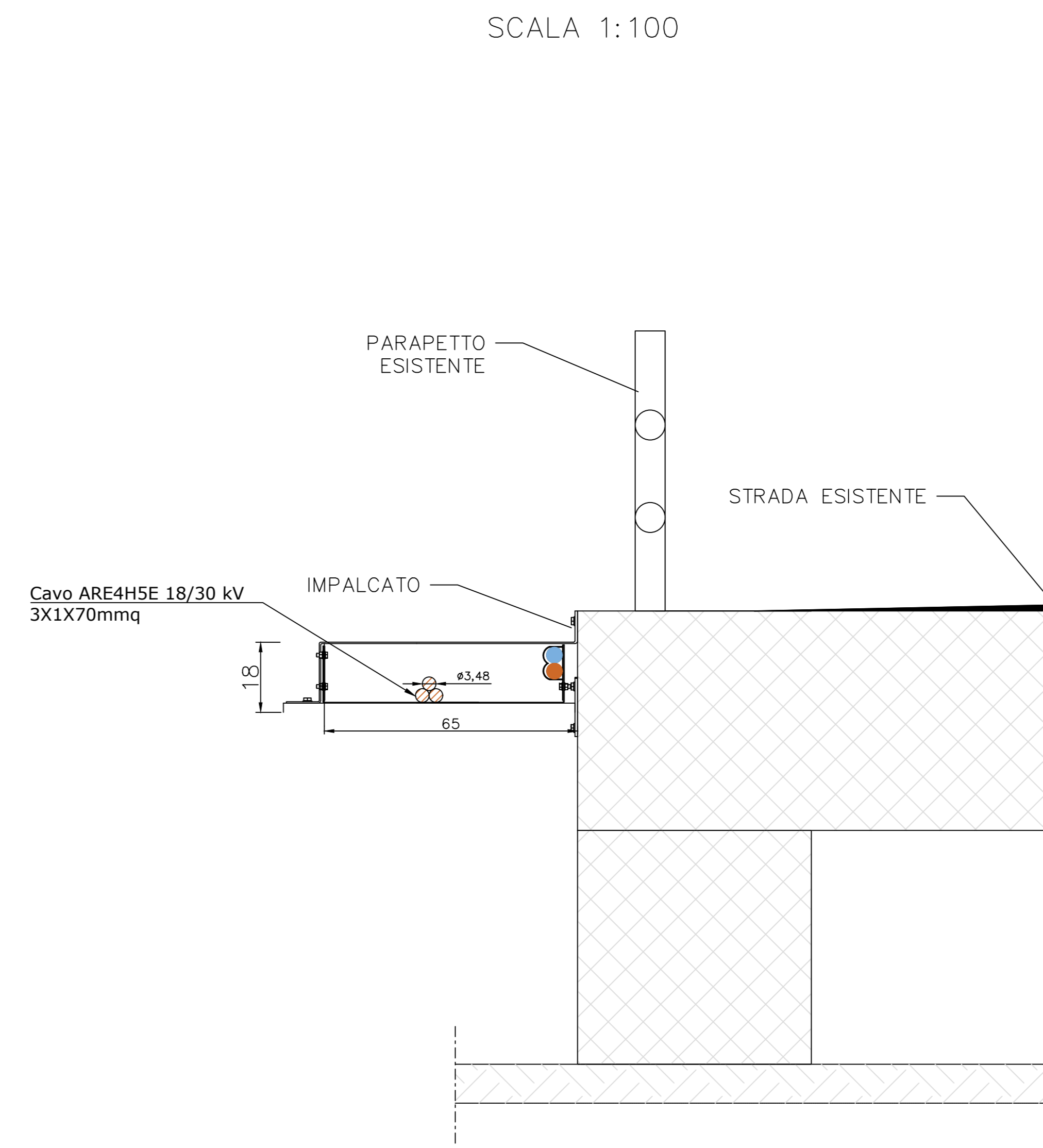
WAO 70	0540 70	PROGETTO	PROGETTO	IMPIANTO applico di potenza nominale pari a 33 MW integrato con un sistema di accumulo di potenza nominale pari a 25 MW da realizzarsi nel Comune di Calangianus (SU)
NUM. RE. AT. AME	C23009000000000000000	SEZIONE	tipiche cavidotti	
SCALE	CONTENUTI	PUBBLICA	1:5.000	4 di 7

EVO S.R.L. Sezione tipiche cavidotti

SEZIONE A-A' SU STRADA BIANCA

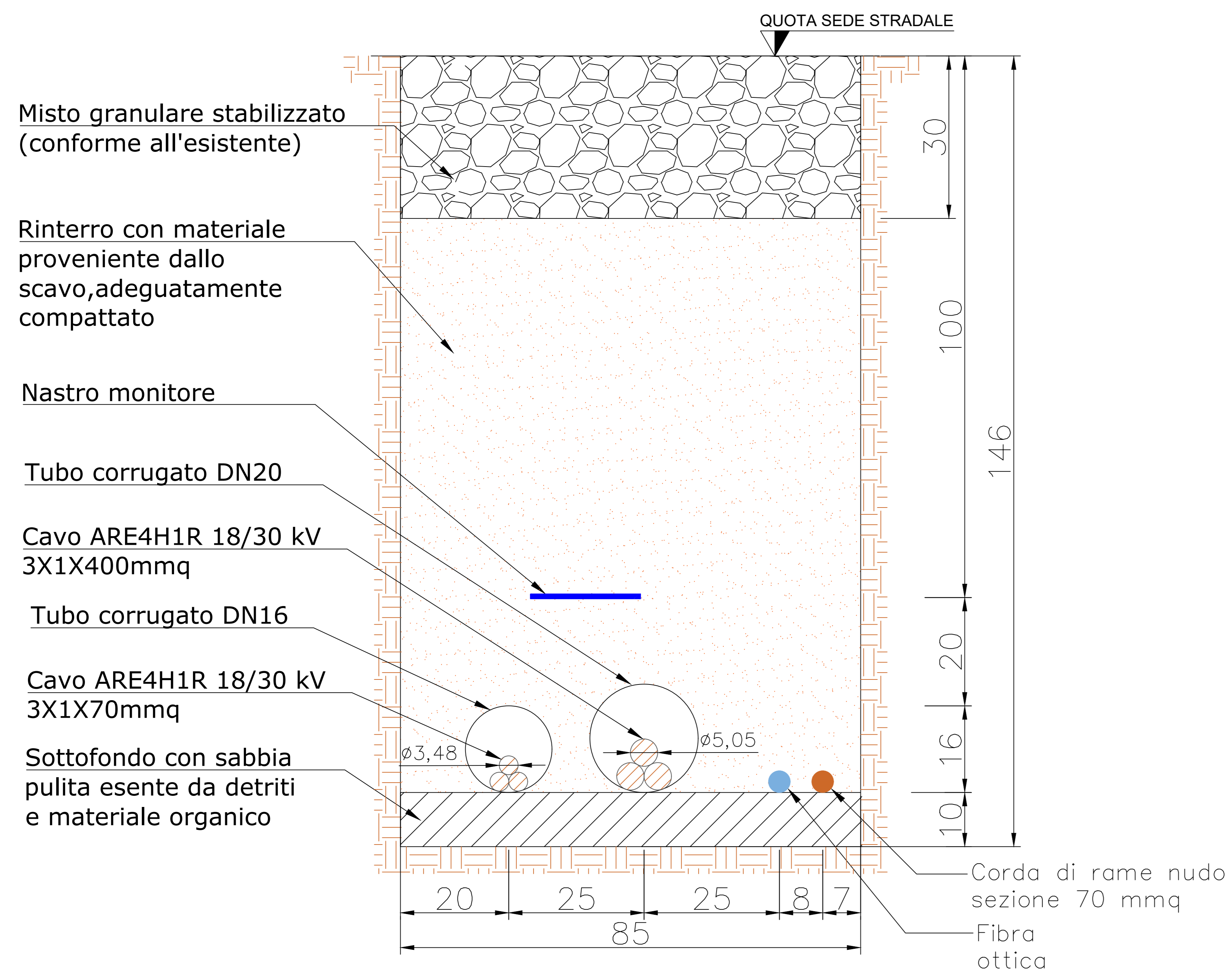


SEZIONE B-B' FIANCHEGGIAMENTO PONTE

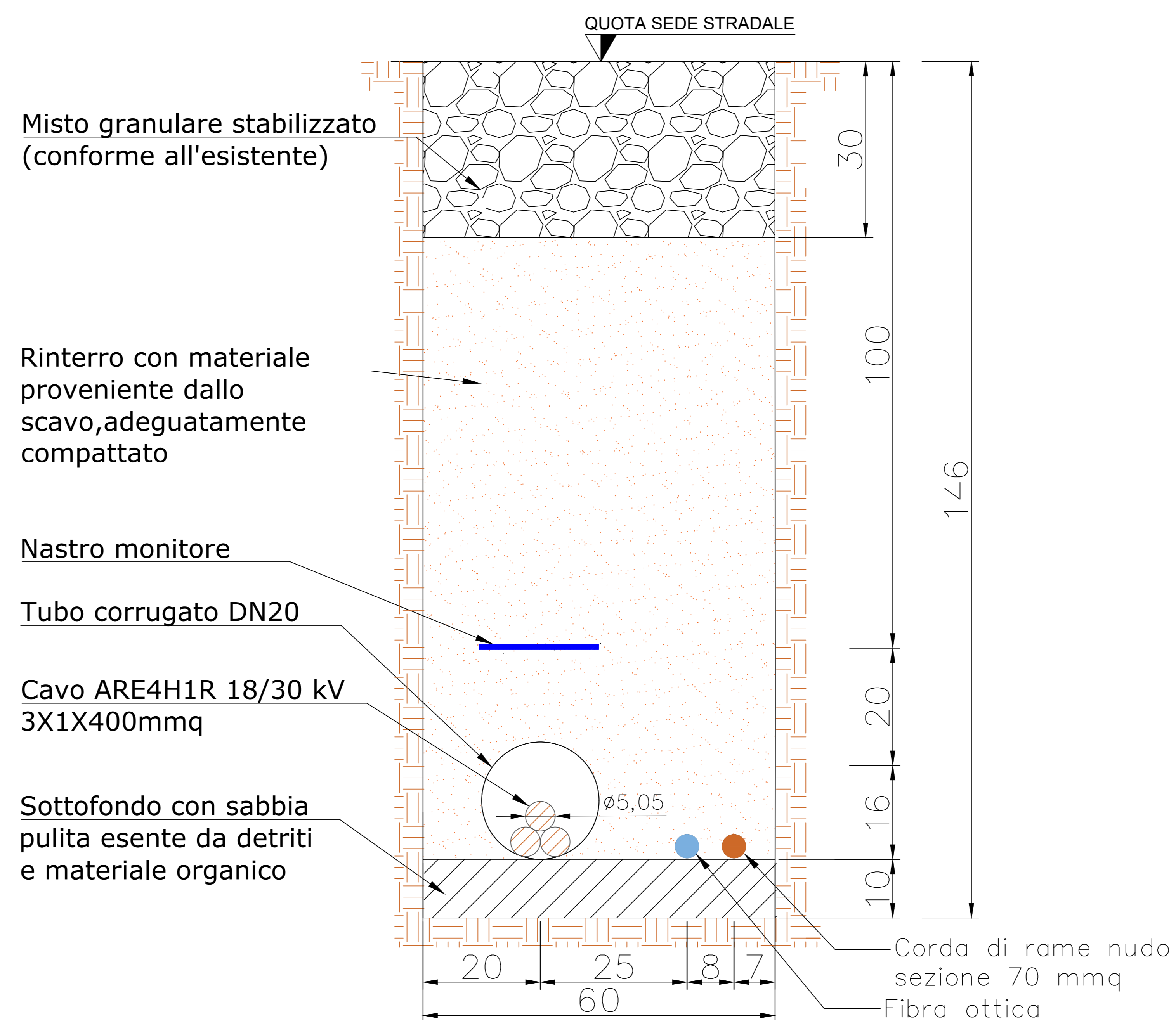




*NOTE:
TUTTE LE DIMENSIONI E LE ELEVAZIONI SONO IN CENTIMETRI (cm) SALVO diversamente INDICATO.

SEZIONE C-C' SU STRADA BIANCA



SEZIONE D-D' SU STRADA BIANCA

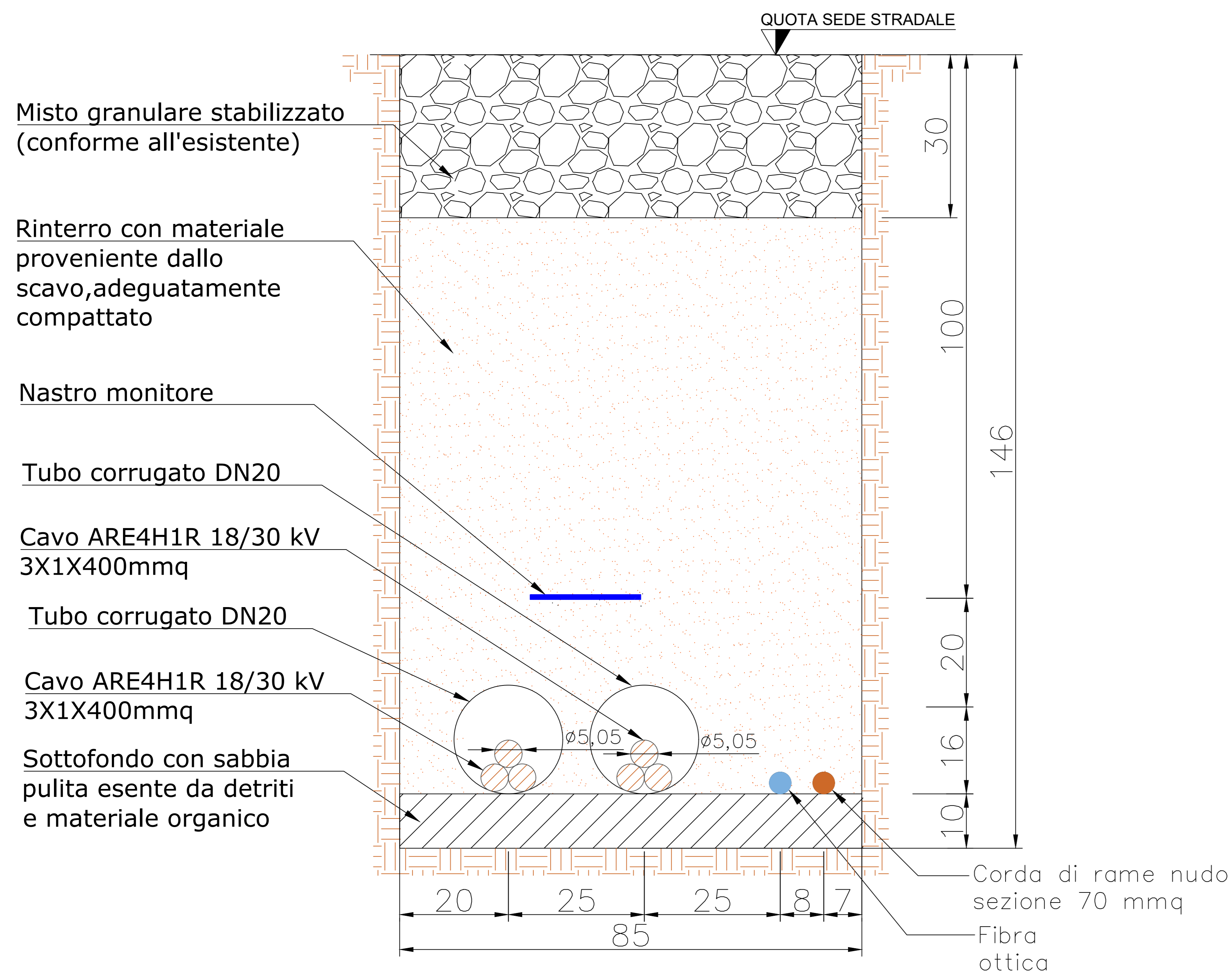


00	09/02/2024	Progetto Definitivo	A. Bruno	D. Morelli	L. Splendido
REGIONE	DATA	DESCRIZIONE	PREPARED	CONTROLLED	RELEASED
REGIONE SARDEGNA		PROVINCIA DI SASSARI			
 <p>Il tecnico Ing. Leonardo Splendido</p> 					
<p>PROGETTO</p> <p>IMPALCATO applico di potenza nominale pari a 25 MW integrato con un sistema di accumulo di potenza nominale pari a 25 MW da realizzarsi nel Comune di Calangianus (SS)</p>		<p>NUM. REG. AUT. INF. C23029000023700 - Sezione tipiche caviddi</p>			
SCALE	CONTENUTI	PUBBLICAZIONE	PROVAZIONE	FORMATO	DATA
1:50	AD	1:1	AD	AD	1:50
5 di 7	1:1	5 di 7	1:1	5 di 7	5 di 7

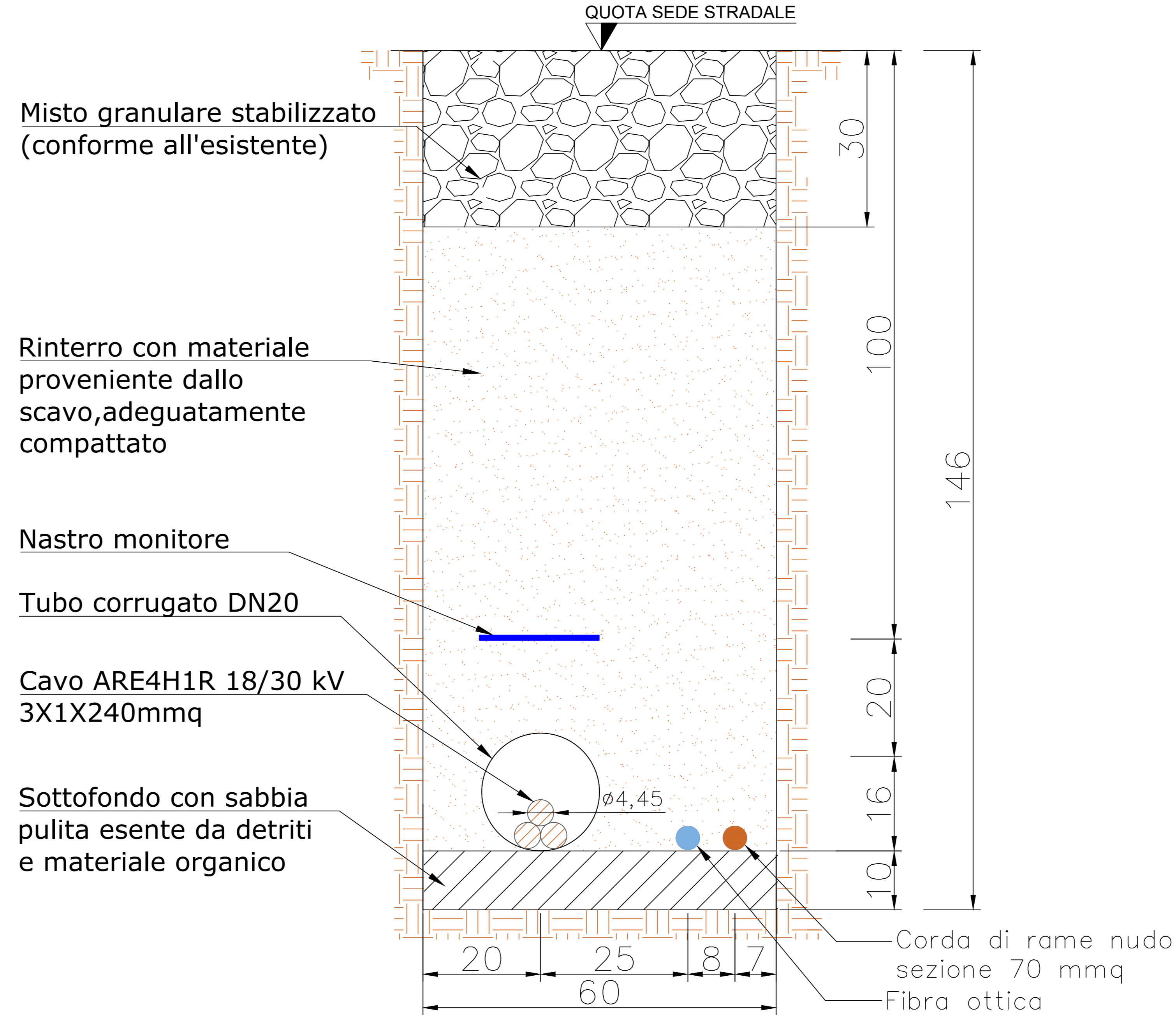
PRODOTTORE: EVO S.R.L.

TITOLO: Sezioni tipiche caviddi

SEZIONE E-E' SU STRADA BIANCA

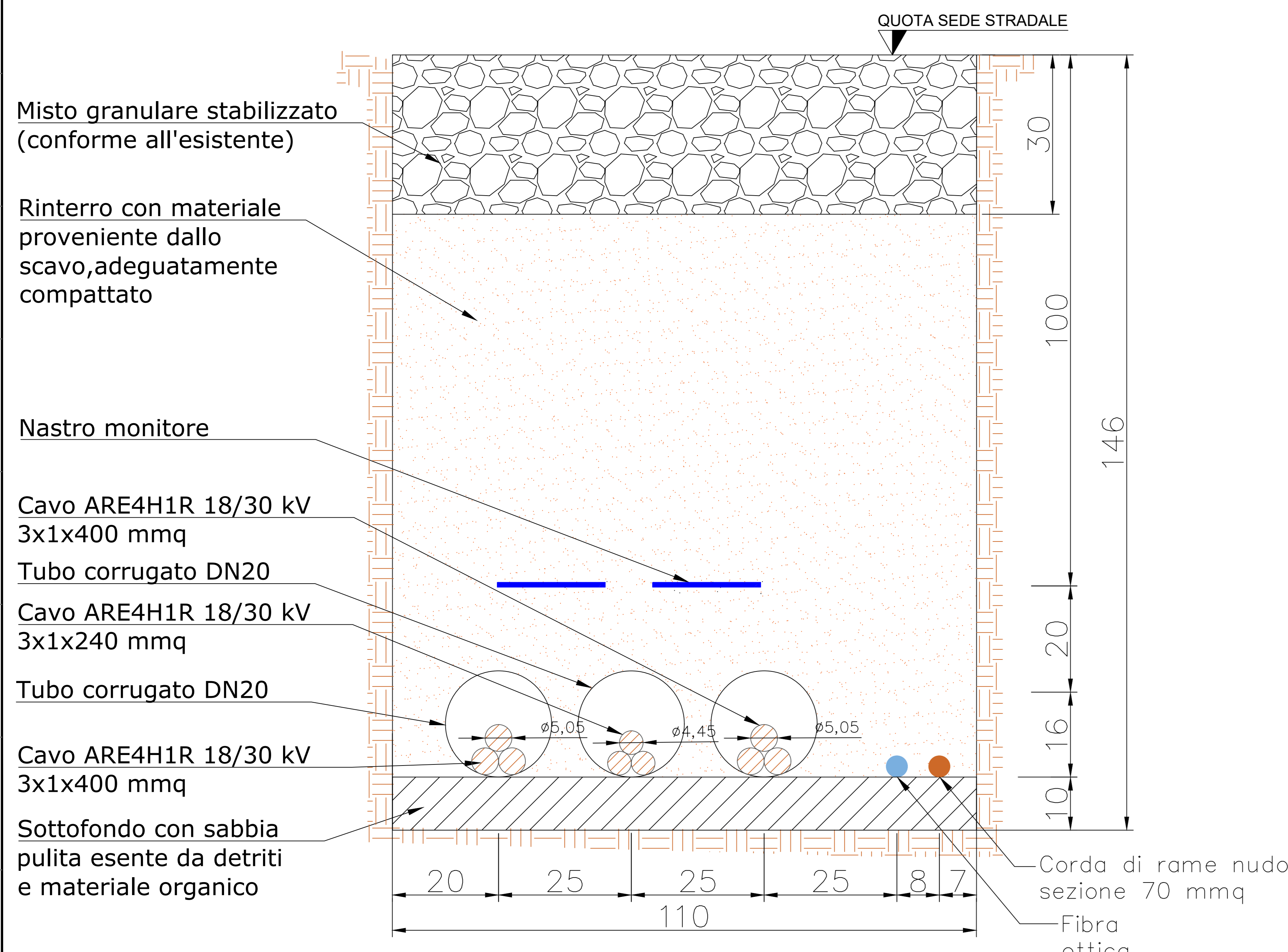


SEZIONE F-F' SU STRADA BIANCA

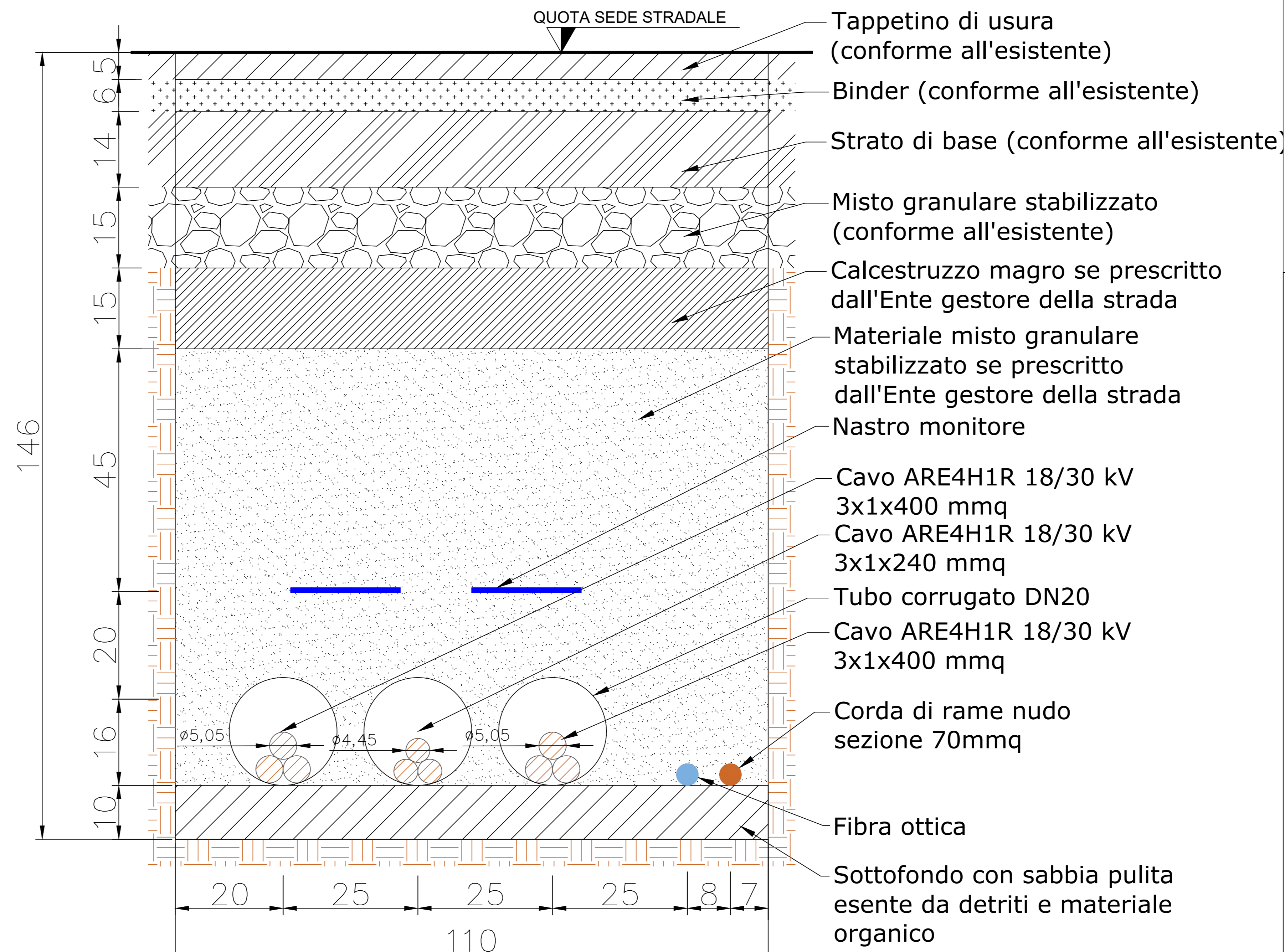


*NOTE:
TUTTE LE DIMENSIONI E LE ELEVAZIONI SONO
IN CENTIMETRI (cm) SALVO diversamente
INDICATO.

SEZIONE G-G' SU STRADA BIANCA



SEZIONE H-H' SU STRADA ASFALTATA



00	09/02/2024	Progetto Definitivo	A. Bruno	D. Morelli	L. Splendido
REGIONE SARDEGNA	DATA	DESCRIZIONE	PROVVISORIO	CONTROLLATO	VALUTATO
			PREPARED	CHECKED	VALIDATED

REGIONE SARDEGNA
PROVINCIA DI SASSARI
COMUNE DI CALANGIANUS (SS)

Il tecnico
Ing. Leonardo Splendido

green & green
WE ENGINEERING

PROGETTO: "Trasformatore salico di potenza nominale pari a 25 MVA integrato con un sistema di accumulo di potenza nominale pari a 25 MVA da realizzarsi nel Comune di Calangianus (SS)"

NUM. REG. AUT. ING. 238059009023700. Sezione tipiche caviddotti

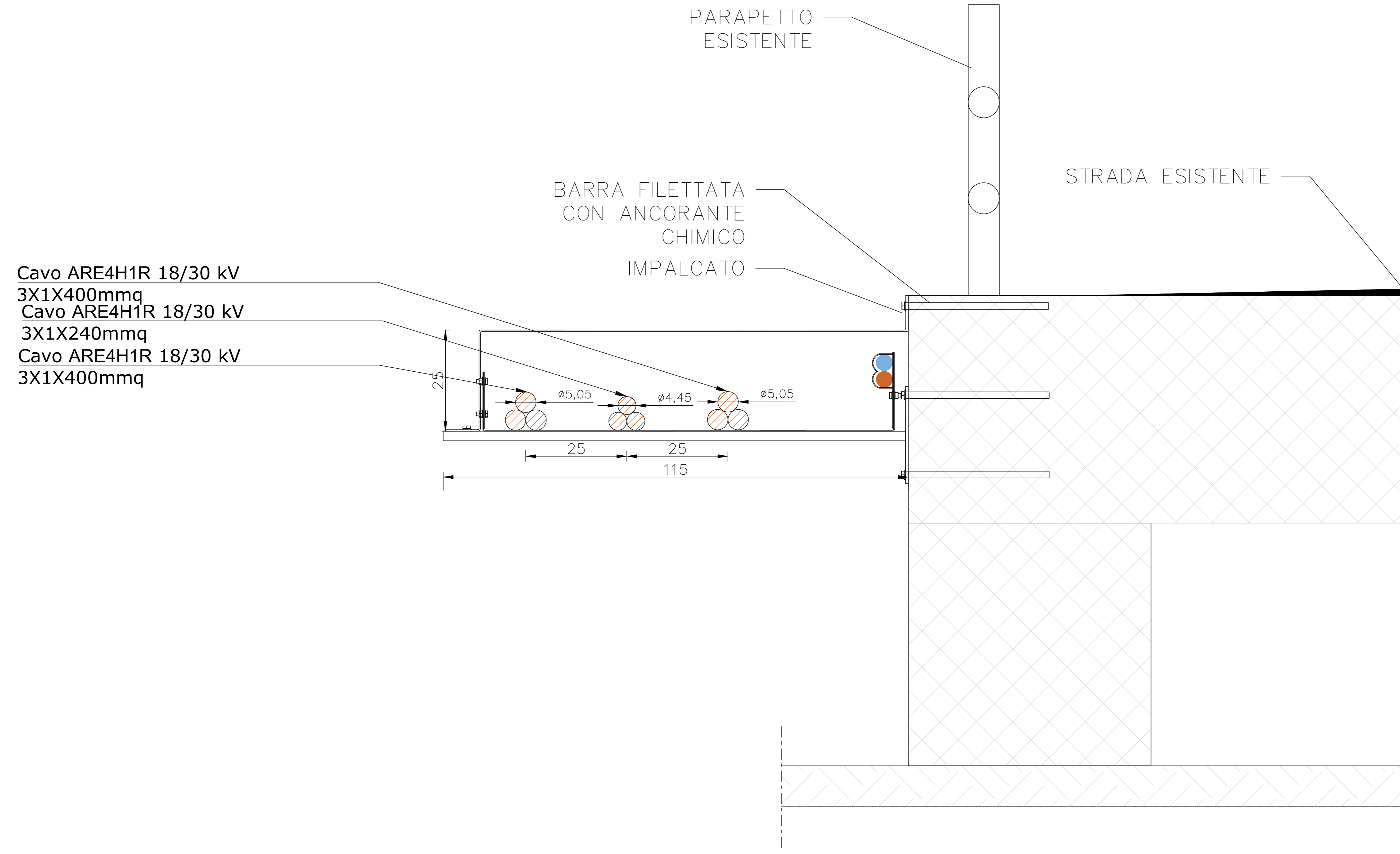
CAPI. COSTANTE	PUBBLICAZIONE	PROVAZIONE	PROVAZIONE	PROVAZIONE	PROVAZIONE
1	1	1	1	1	1

PRODOTTORE: **EVO S.R.L.**

TITOLO: Sezioni tipiche caviddotti

SEZIONE I-I' FIANCHEGGIAMENTO PONTE

*NOTE:
TUTTE LE DIMENSIONI E LE ELEVAZIONI SONO
IN CENTIMETRI (cm) SALVO DIVERSAMENTE
INDICATO.



00	09/02/2024	Progetto Definitivo	A. Bruno	D. Morelli	L. Splendido
REGIONE	DATA	DESCRIZIONE	PROVVISORIO	CONTROLLATO	VALIGATO
REGIONE	DATA	DESCRIZIONE	PROVVISORIO	CONTROLLATO	VALIGATO

REGIONE SARDEGNA
PROVINCIA DI SASSARI
COMUNE DI CALANGIANUS

green & green
WE ENGINEERING

Il tecnico
Ing. Leonardo Splendido

Leonardo Splendido

PROGETTO	PROGETTO	PROGETTO	PROGETTO
PROGETTO	PROGETTO	PROGETTO	PROGETTO

PROGETTO: EVO S.R.L.
TITOLO: Sezioni tipiche caviddotti