

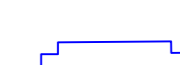

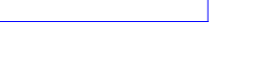


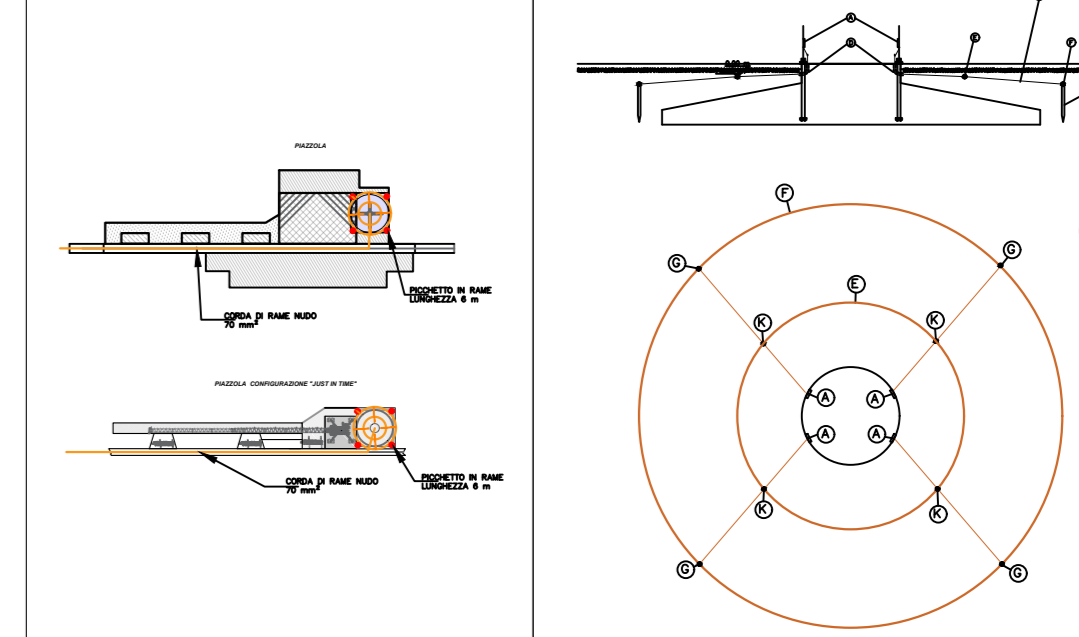


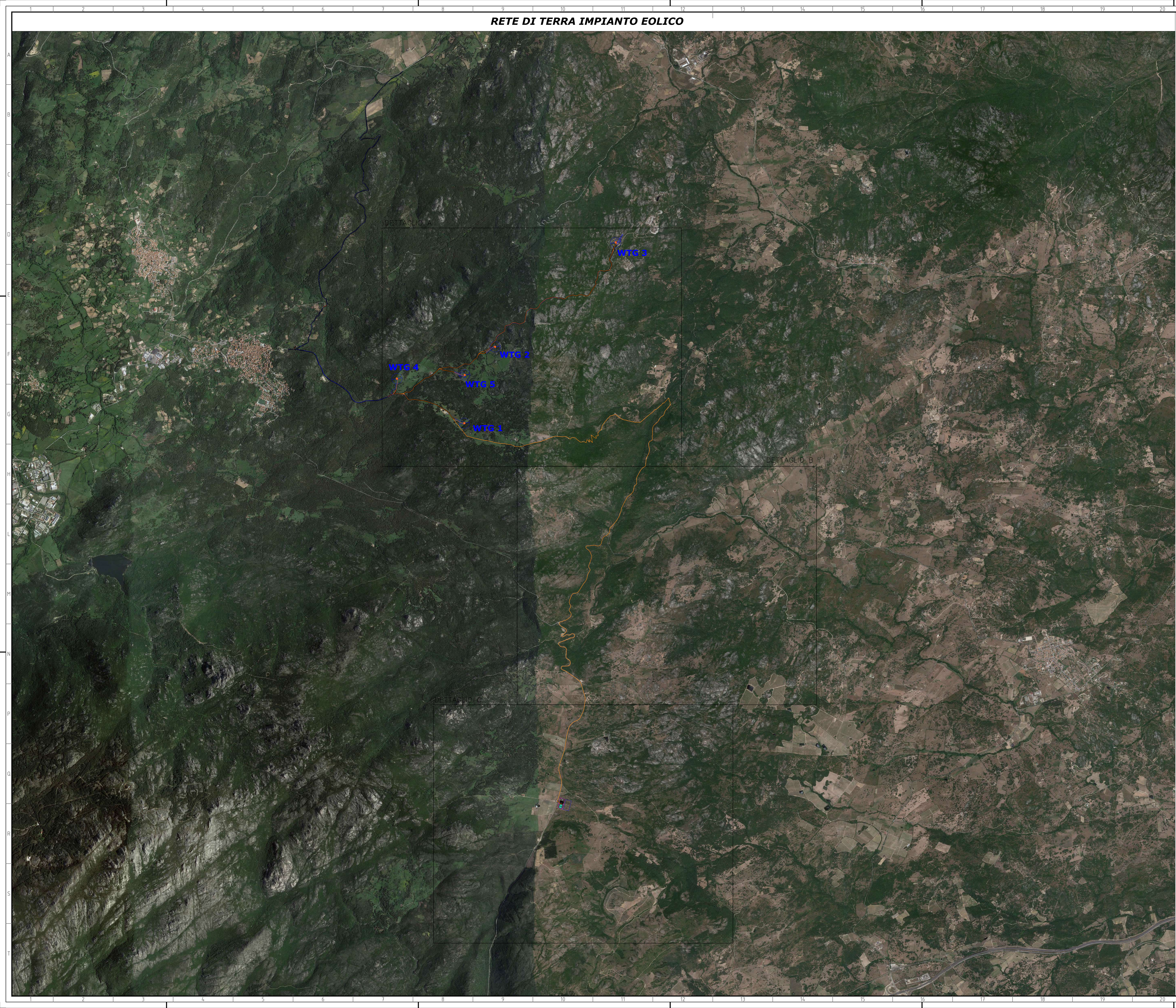
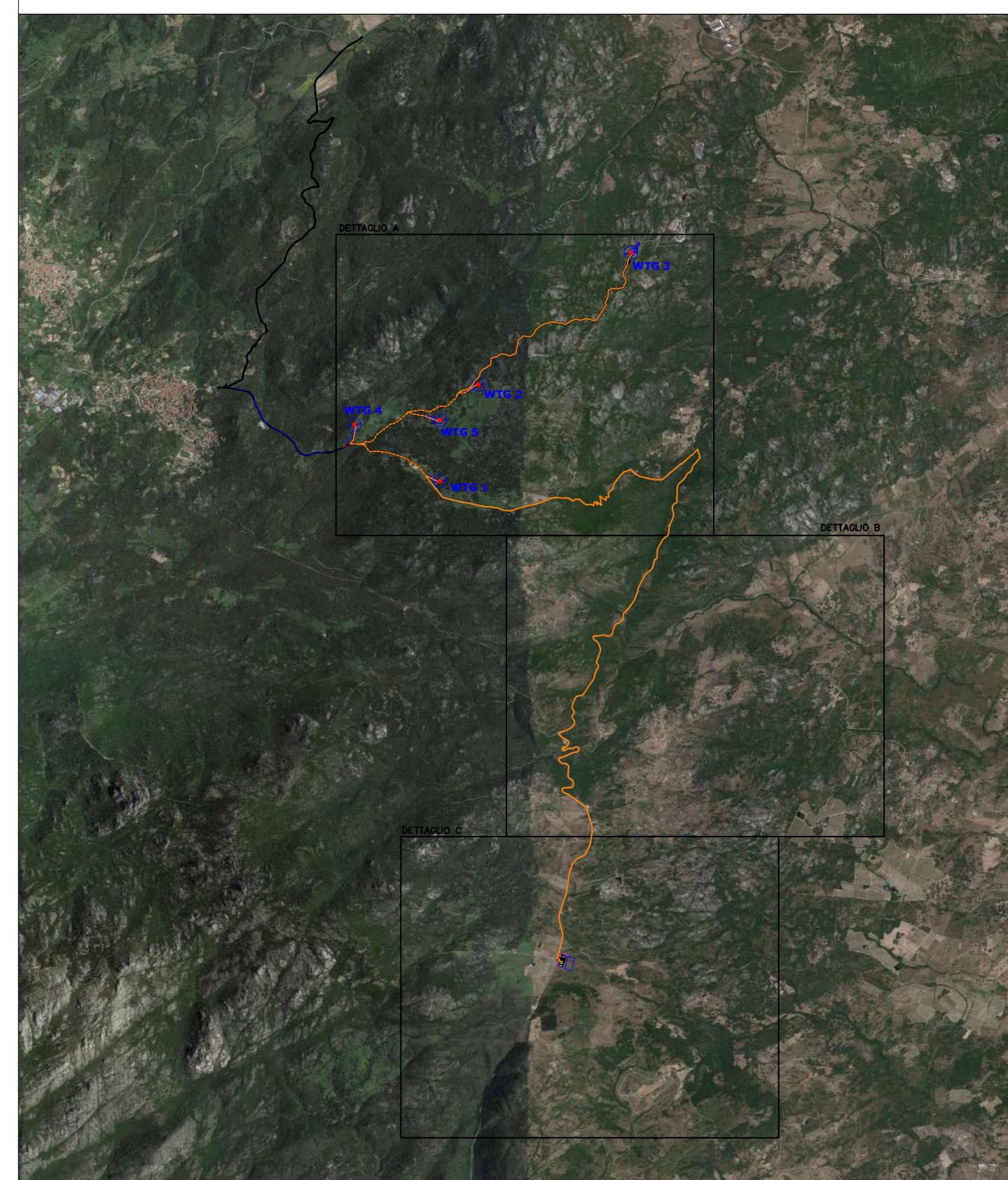
RETE DI TERRA IMPIANTO EOLICO

LEGENDA

-  Corda di rame nudo 70 mm²
-  Strada esistente da adeguare
-  Strada di nuova realizzazione
-  Piazzola
-  Piazzola Just in time
-  Aerogeneratore
-  Future SSE -SE e Impianto Bess



KEYPLAN



00	09/02/2024	Progetto Definitivo	M. De Santo	D. Morelli	L. Splendido
REVISIONE	DATA	DESCRIZIONE	PREPARED	CONTROLLED	RELEASED


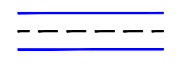
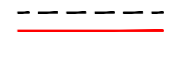
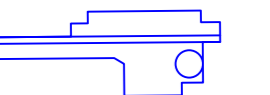

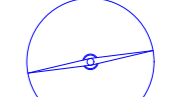
REGIONE SARDEGNA
PROVINCIA DI SASSARI
COMUNE DI CALANGIANUS

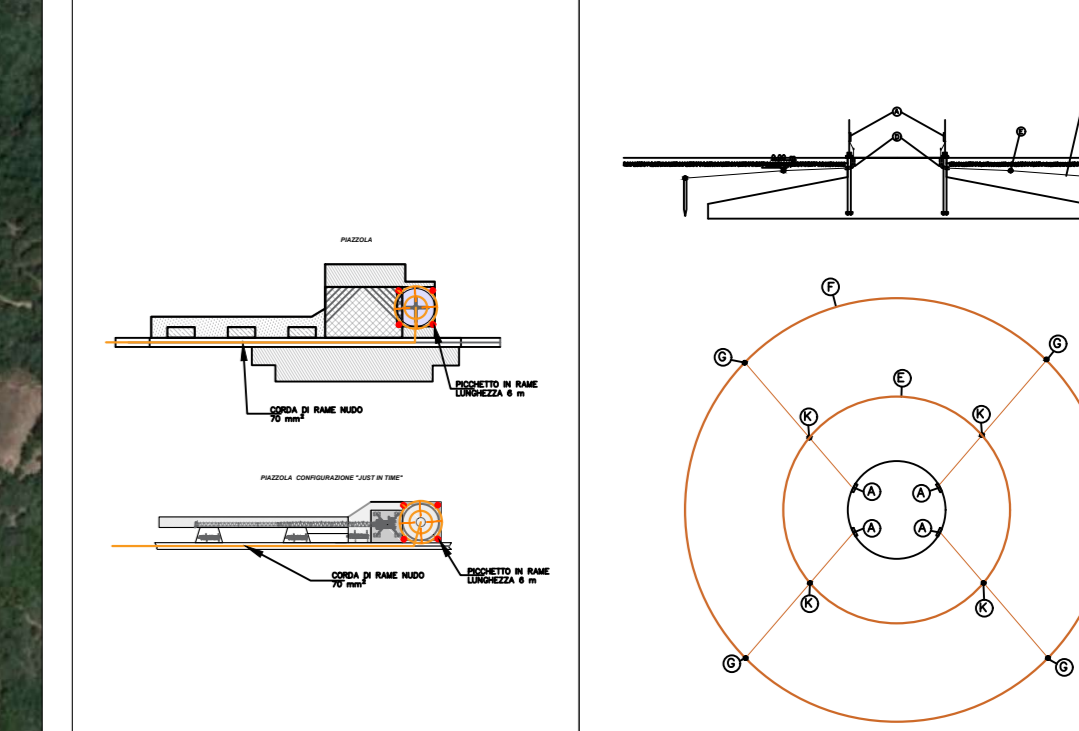
WE ENGINEERING

Il tecnico
Ing. Leonardo Splendido

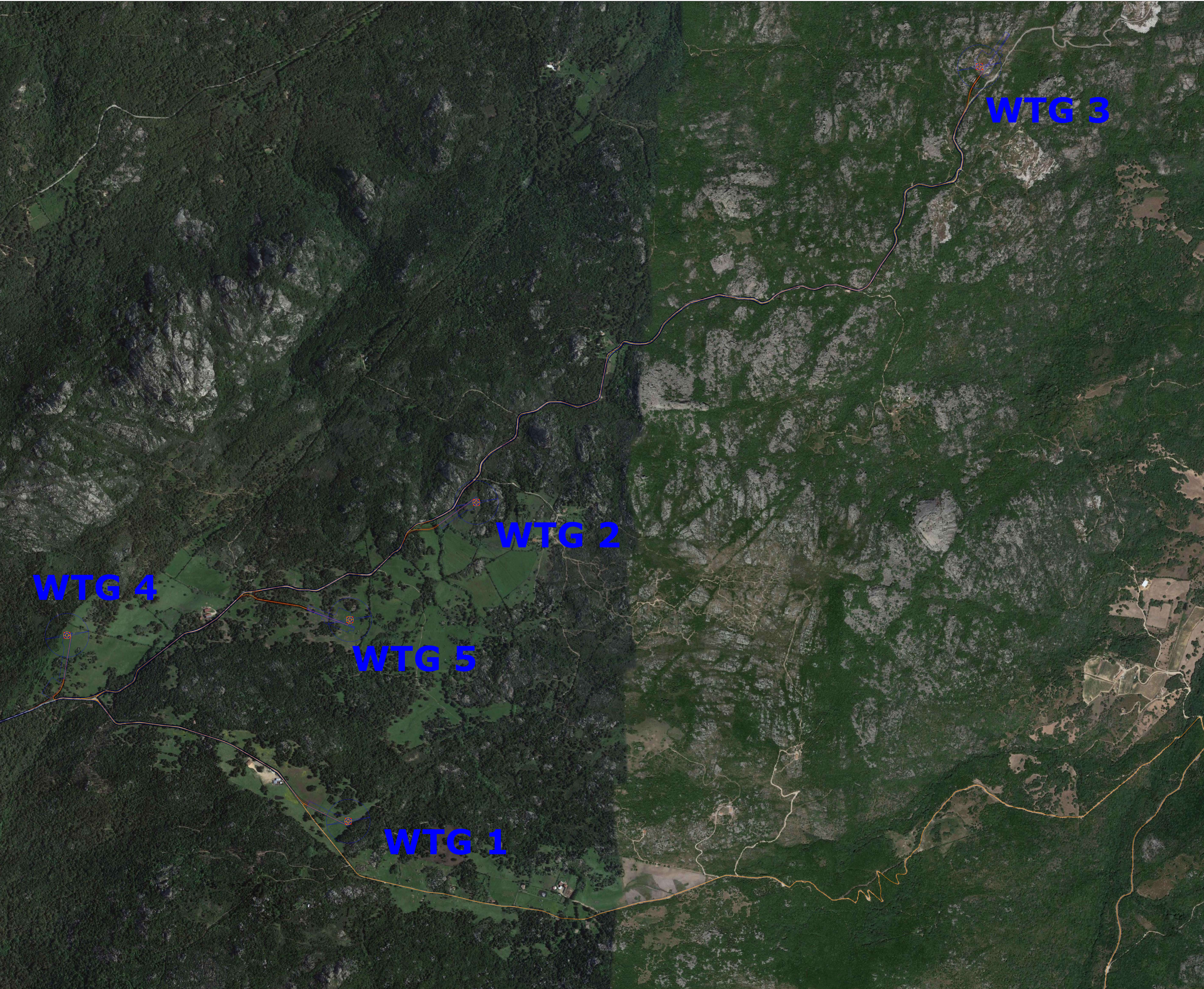
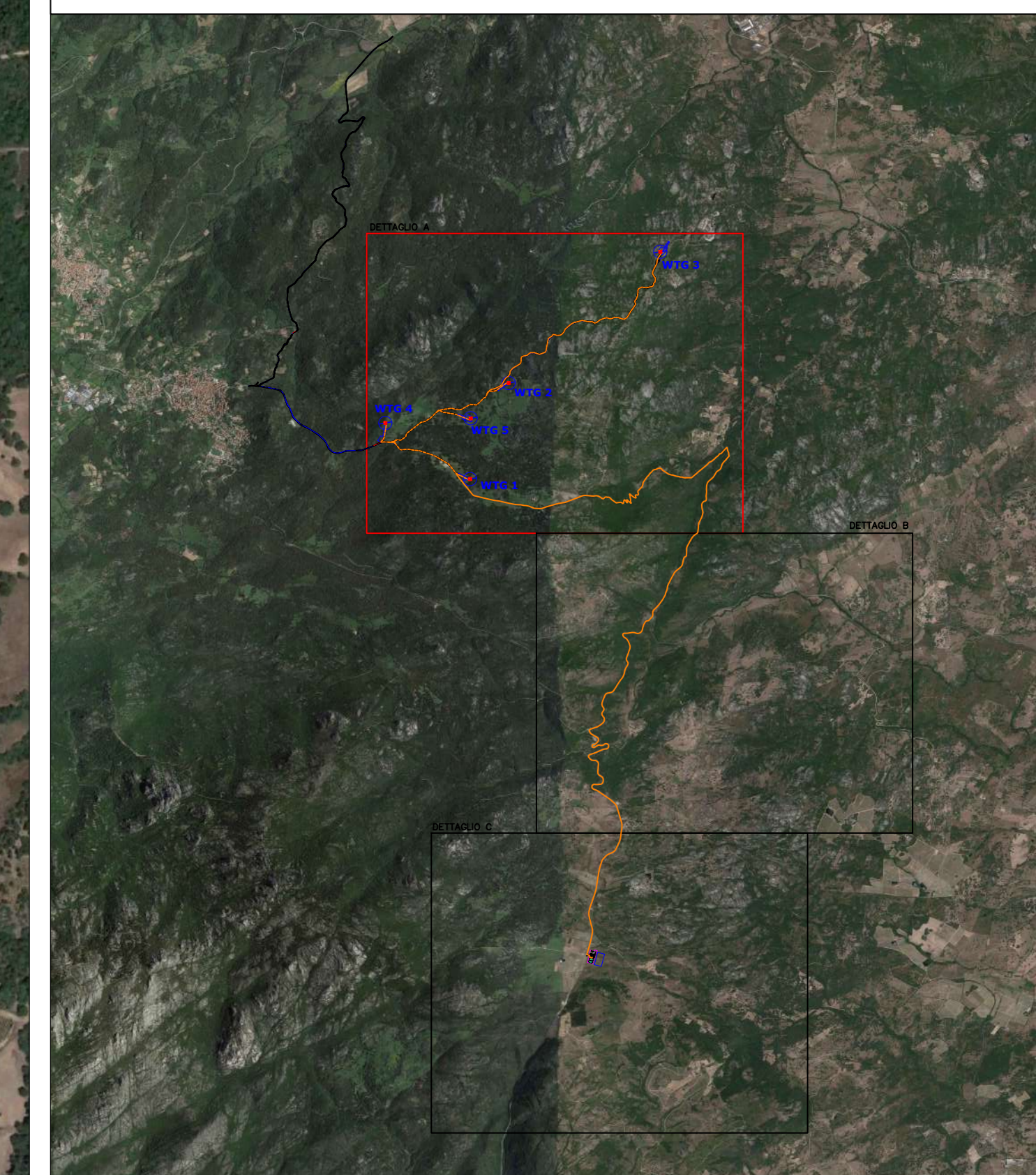
PROGETTO		IMPIANTO EOLICO	
"Impianto eolico di potenza nominale pari a 33 MW integrato con un sistema di accumulo di potenza nominale pari a 25 MW da realizzarsi nel Comune di Calangianus (SS)"			
PRODOTTORE	PROGETTORE	COMANDO CIVILE	VALORE UNITARIO
EVO S.R.L.	WE ENGINEERING	AD	1.200.000
MODALITA' PROCEDURA	GRUPPO DI AZIENDE	VALORE UNITARIO	NUMERO
PUBBLICA	-	111	1 di 5

PRODOTTORE	TITOLO
EVO S.R.L.	Rete di terra impianto eolico

-  Corda di rame nudo 70 mm²
-  Strada esistente da adeguare
-  Strada di nuova realizzazione
-  Piazzola
-  Piazzola Just in time
-  Aerogeneratore



KEYPLAN



00	09/02/2024	Progetto Definitivo	M. De Santis	D. Morelli	L. Splendido
REVISIONE	DATA	DESCRIZIONE	PREPARED	CONTROLLED	VALIDATED

REGIONE SARDEGNA
 PROVINCIA DI SASSARI
 COMUNE DI CALANGIANUS

green & green
 WE ENGINEERING

Green & Green S.p.A.
 Via E. Mattei, 44
 07100 Nuoro (NU) - Italy
 P.IVA 0200000092
 Tel. +39 0785 860000
 Fax +39 0785 871170
 info@green.it
 www.green.it

Il tecnico
 Ing. Leonardo Splendido

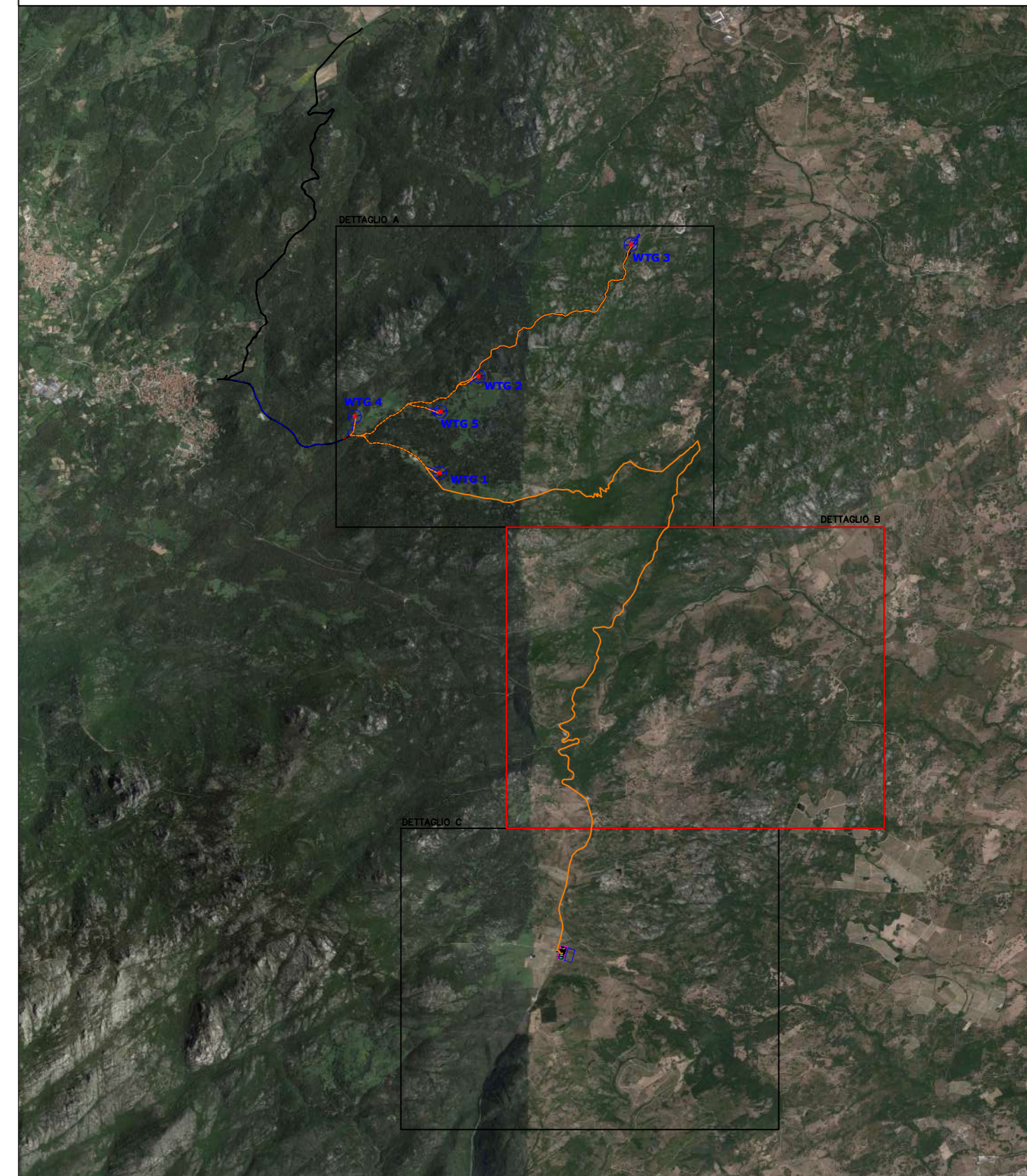


WAO 10	0542 70	PROGETTO	PROGETTO
		Impianto eolico di potenza nominale pari a 22 MW integrato con un sistema di accumulo di potenza nominale pari a 25 MW da realizzarsi nel Comune di Calangianus (SU)	
C2805480352705, Area di terra impianto eolico			
PRODOTTORE	PROGETTORE	FORMATO	SCALE
EVO S.R.L.	AD	A3	1:15000
CONDIZIONE	INFORMATO	SCALE	SCALE
PUBBLICA	-	1:1	2 di 5

EVO S.R.L. Rete di terra impianto eolico

----- Corda di rame nudo 70 mm²

KEYPLAN



00	09/02/2024	Progetto Definitivo	M. De Santis	D. Morelli	L. Splendido
REVISIONE	DATA	DESCRIZIONE	PREPARED	CONTROLLED	VALIDATED

REGIONE SARDEGNA
PROVINCIA DI SASSARI
COMUNE DI CALANGIANUS (SS)



Il tecnico
Ing. Leonardo Splendido


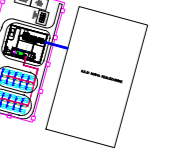


Green & Green S.p.A.
Via E. Mattei, 10/A
07030 Nuoro (NU) - Italy
P.IVA 0200000092
Tel. +39 0785 860000
Fax +39 0785 8712170
info@greenandgreen.it
www.greenandgreen.it

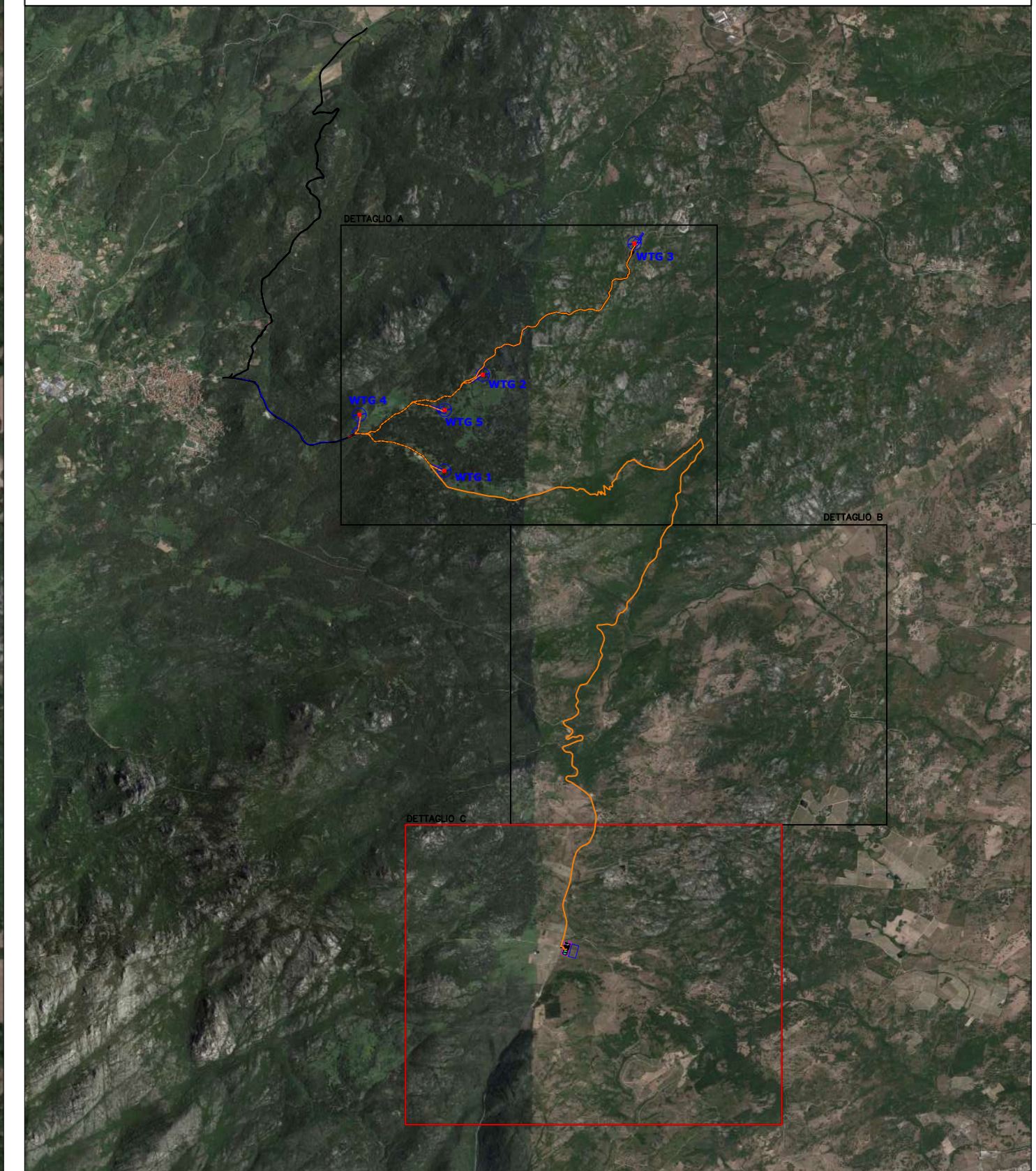
WAO 10	0540 70	PROGETTO	PROGETTO	IMPIANTO EOLICO DI POTENZA NOMINALE pari a 20 MW integrato con un sistema di accumulo di potenza nominale pari a 25 MW da realizzarsi nel Comune di Calangianus (SS)
NUM. RE. AT. AME	C28058805027052	Area di terra impianto eolico		
SCALARE COEFFICIENTE	PUBBLICA	PROVAZIONE	AD	SCALARE COEFFICIENTE
		1:1	1:15000	3 di 5

EVO S.R.L.

Rete di terra impianto eolico

-  Corda di rame nudo 70 mm²
-  Future SSE -SE e Impianto Bess

KEYPLAN



00	09/02/2024	Progetto Definitivo	M. De Santo	D. Morelli	L. Splendido
REVISIONE	DATA	DESCRIZIONE	PREPARED	CONTROLLED	VALIDATED

REGIONE SARDEGNA
PROVINCIA DI SASSARI
COMUNE DI CALANGIANUS



Il tecnico
Ing. Leonardo Splendido



Green & Green S.p.A.
Via E. Mattei, 10/A
07030 Nuoro (NU) - Italy
P.IVA 0200000092
Tel. +39 0785 860000
Fax +39 0785 871170
www.greengreen.it

WAO 10	0542 70	PROGETTO	PROGETTO	Impianto eolico di potenza nominale pari a 22 MW integrato con un sistema di accumulo di potenza nominale pari a 25 MW da realizzarsi nel Comune di Calangianus (SU)		
NUM. RE. AT. AME		C238054803527705	Area di terra impianto eolico			
SCALA	PROIEZIONE	FORMATO	QUANTITA'	SCALA	SCALA	
1:50000	AD	A0	1	1:50000	1:50000	
SCALA	CONTENUTI	PUBBLICA	INCHIESTA	SCALA	SCALA	
4 di 5			1:1	4 di 5	4 di 5	

EVO S.R.L.

Rete di terra impianto eolico

DETTAGLI

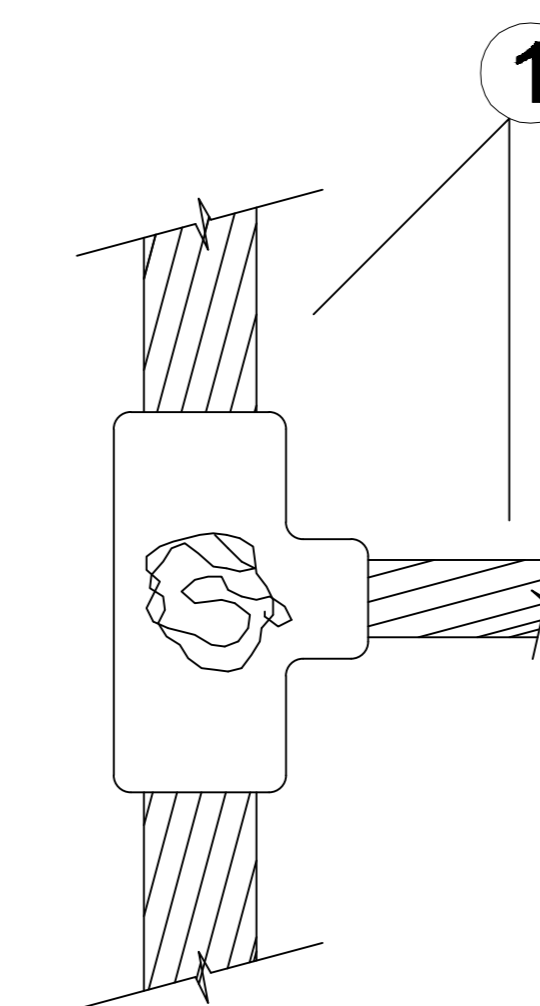
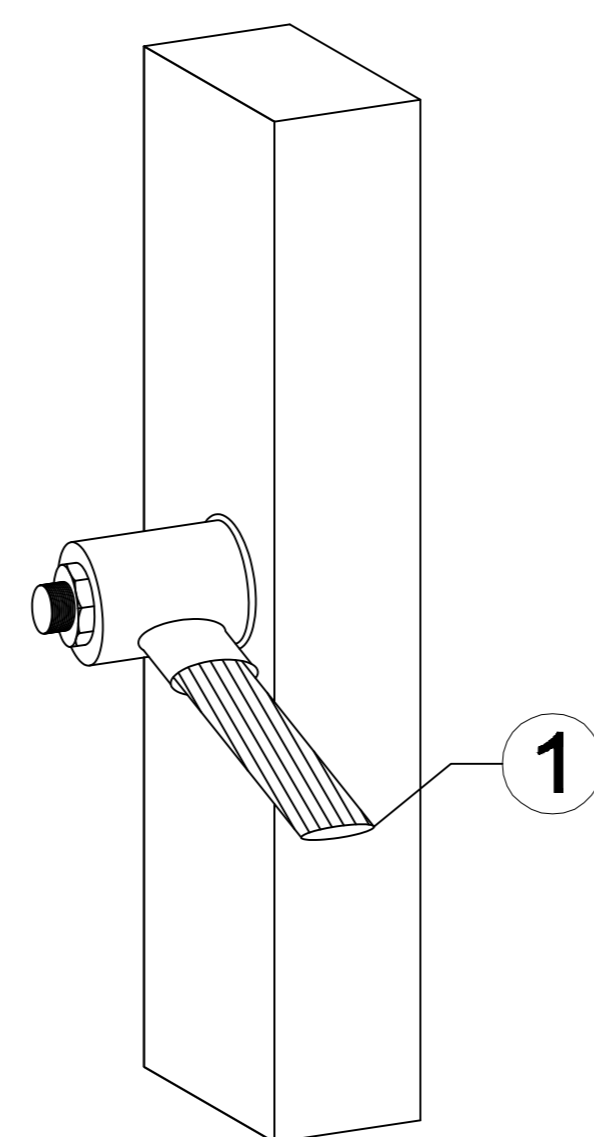
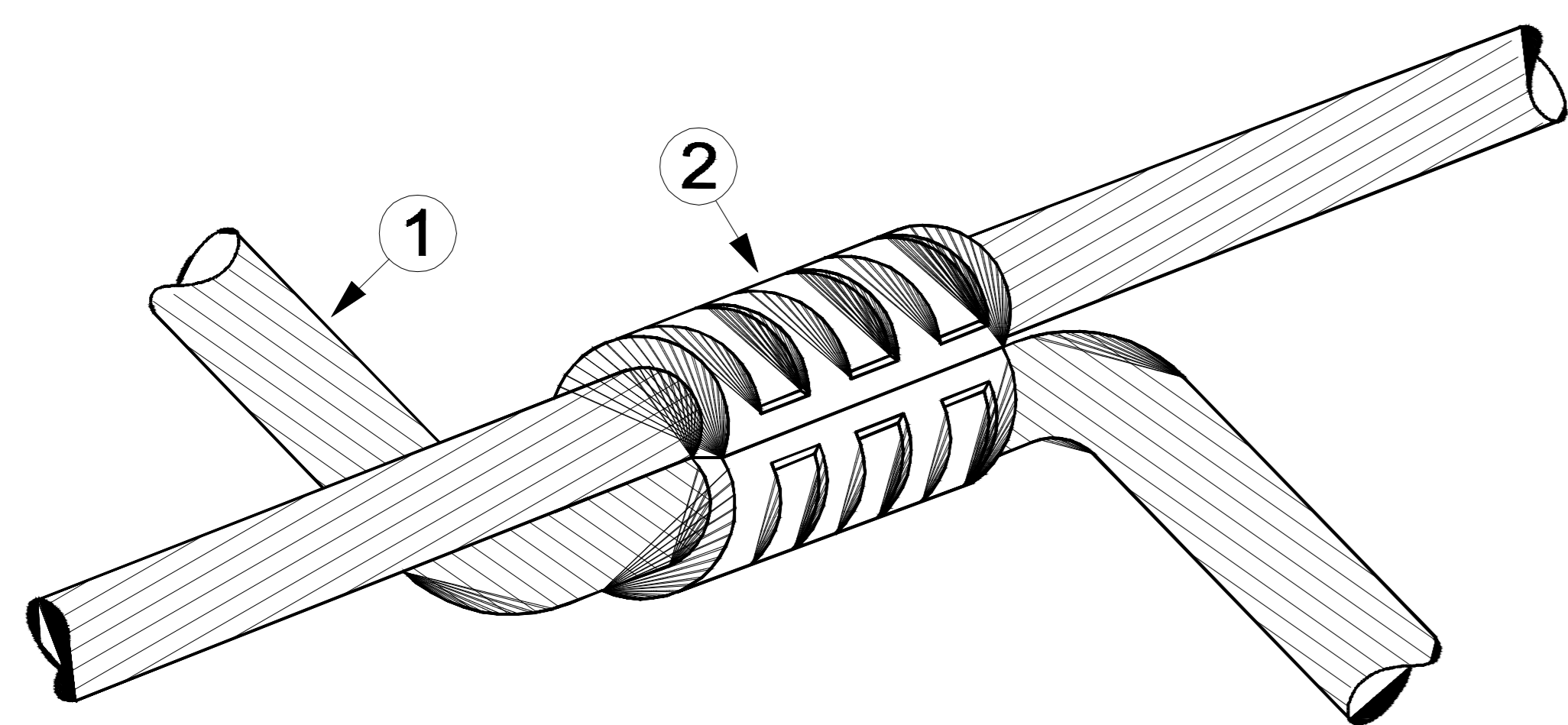
LEGENDA

GIUNZIONE CROCE

STRUTTURA IN METALLO

COLLEGAMENTO DEL COLLETTORE

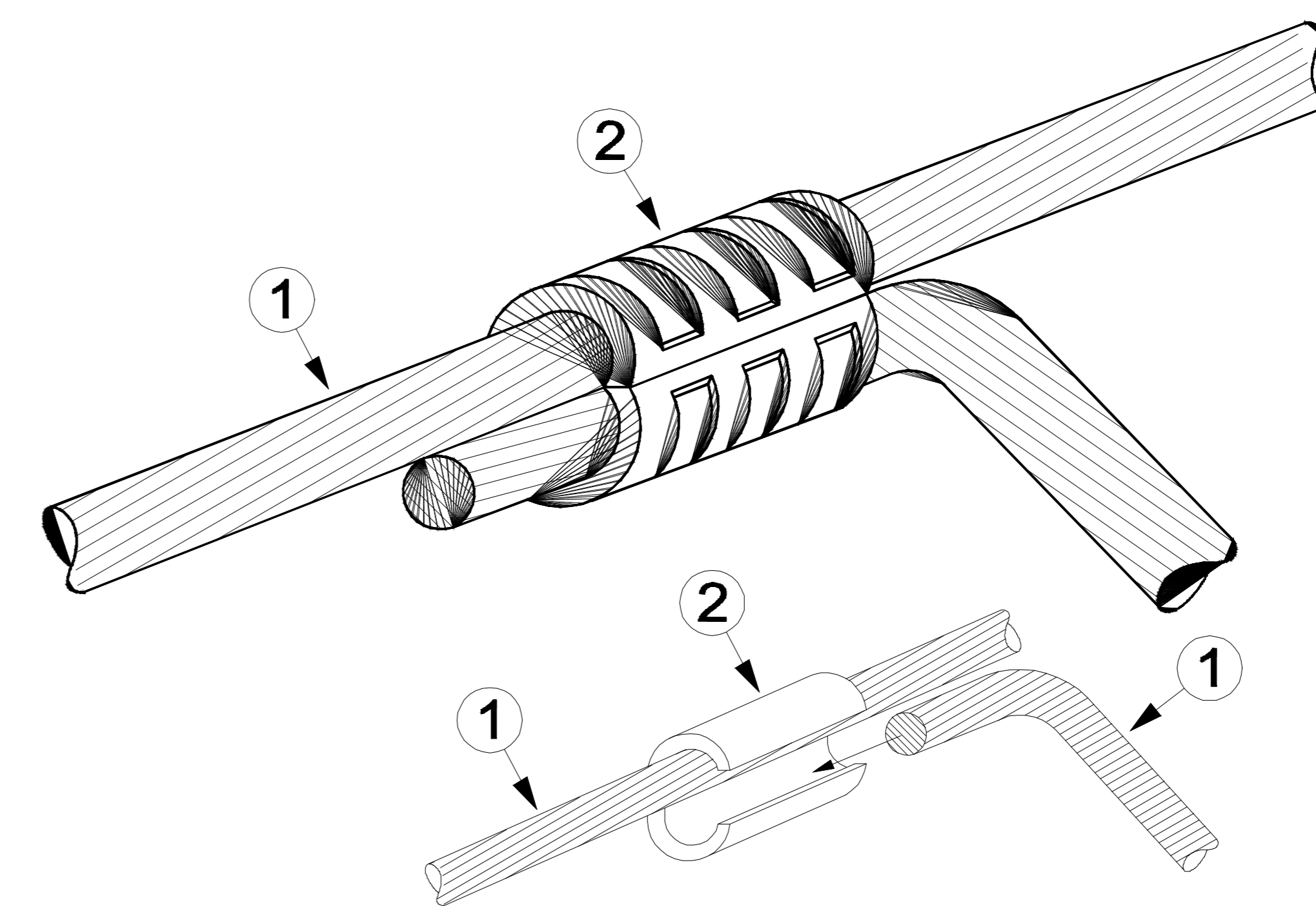
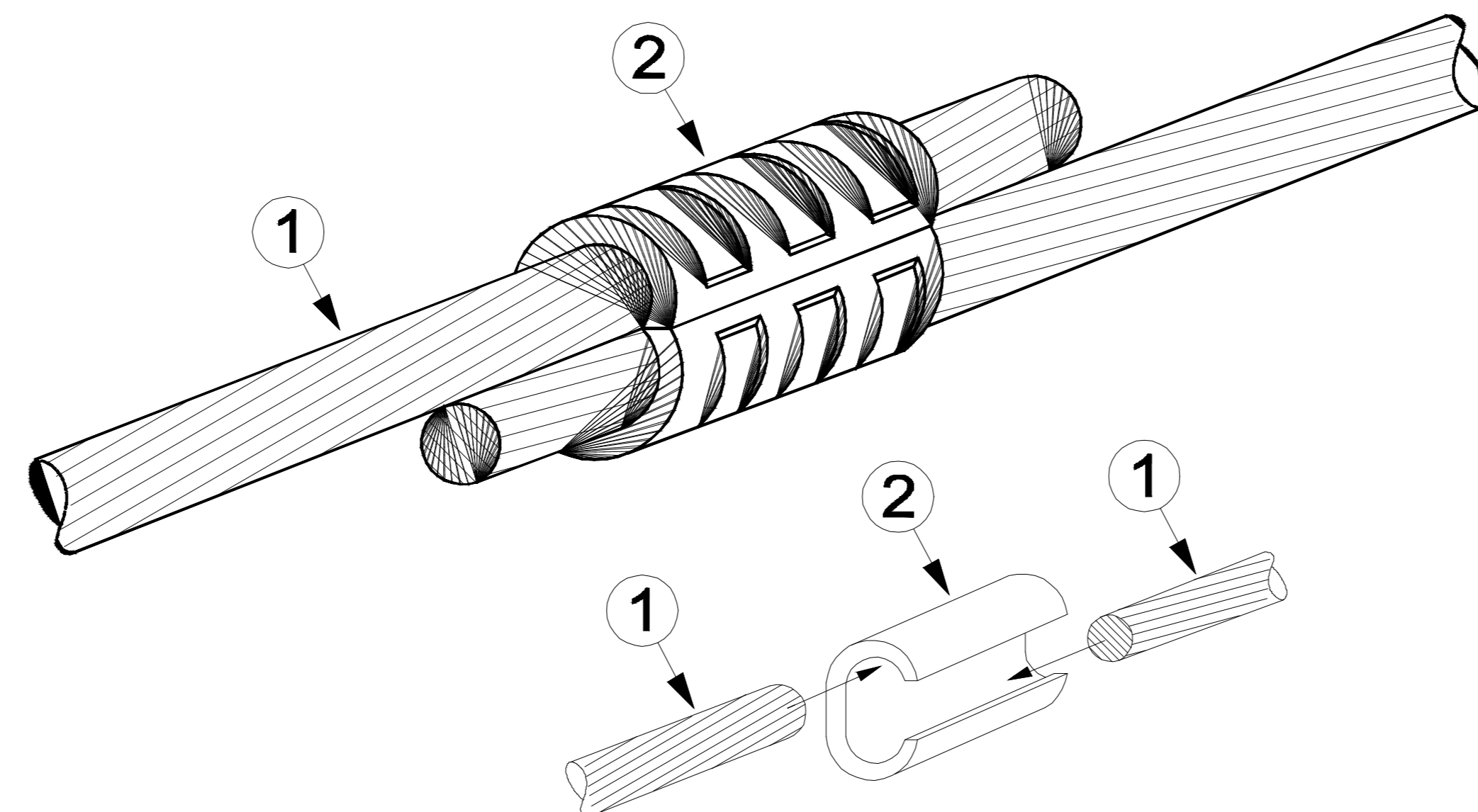
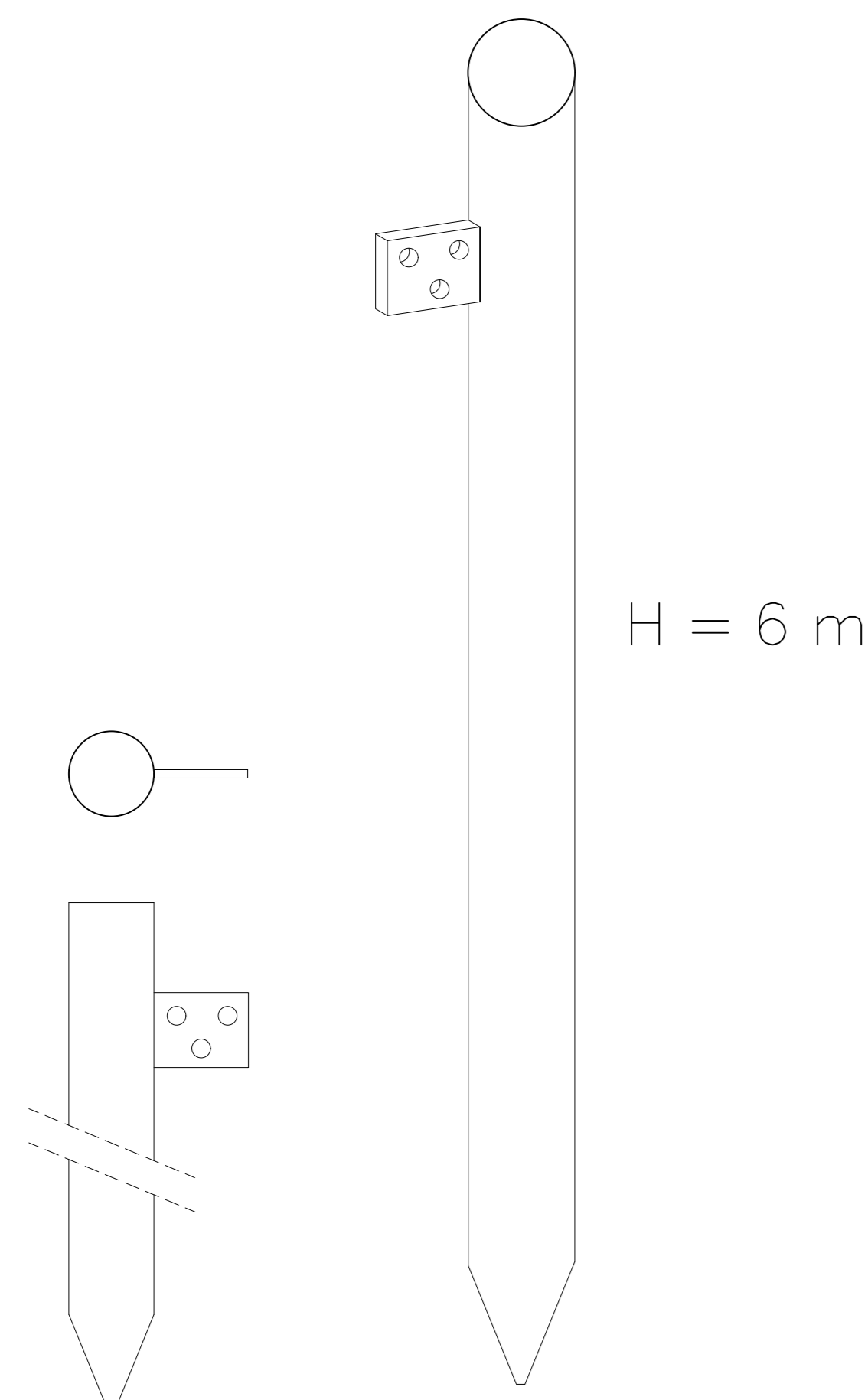
- ① CORDE DI RAME 70mm²
- ② MORSETTO
- ③ TERMINALE
- ④ PIATTO DI METALLO
- ⑤ PICCHETTO



DISPENSORE DI TERRA

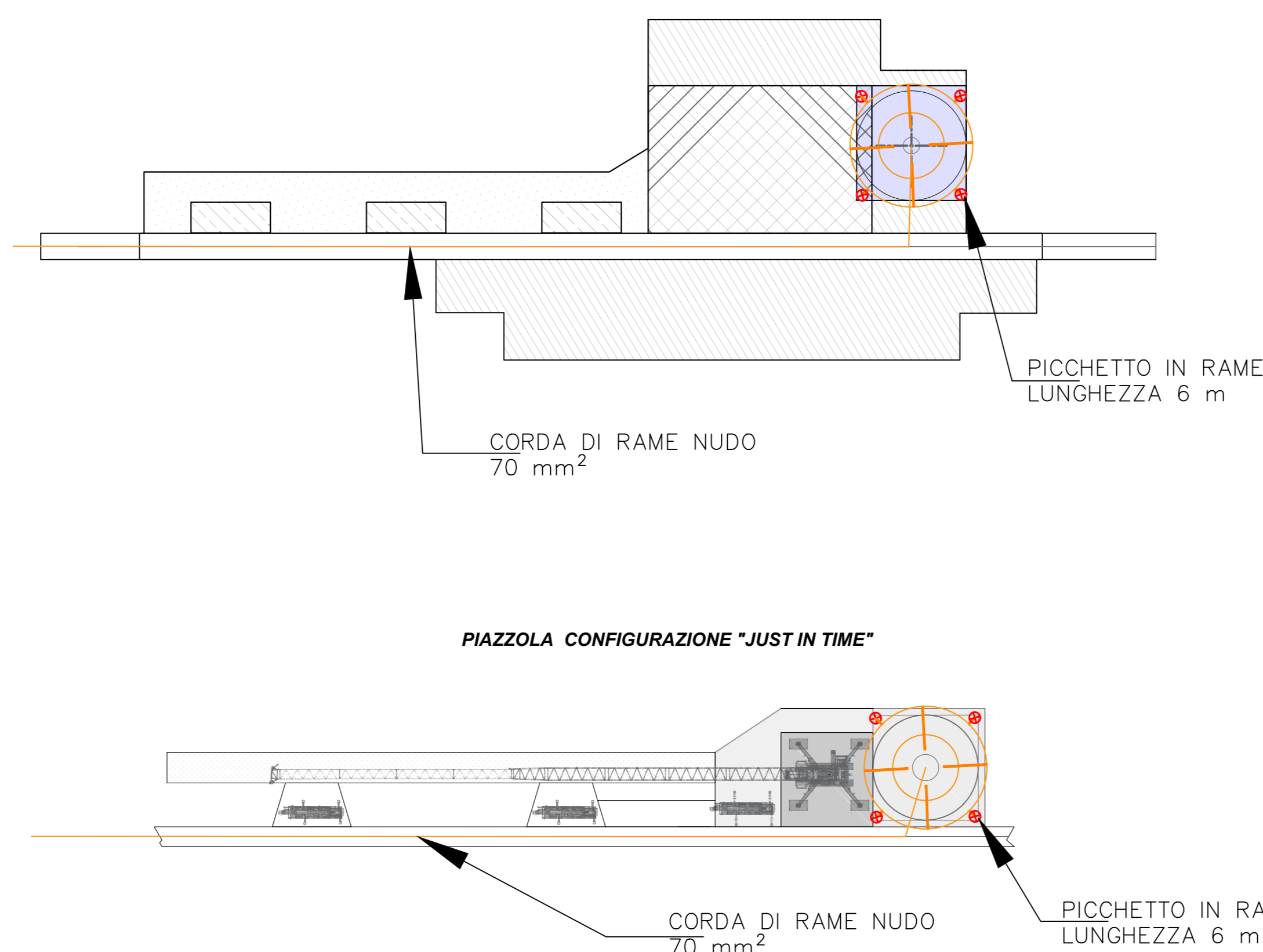
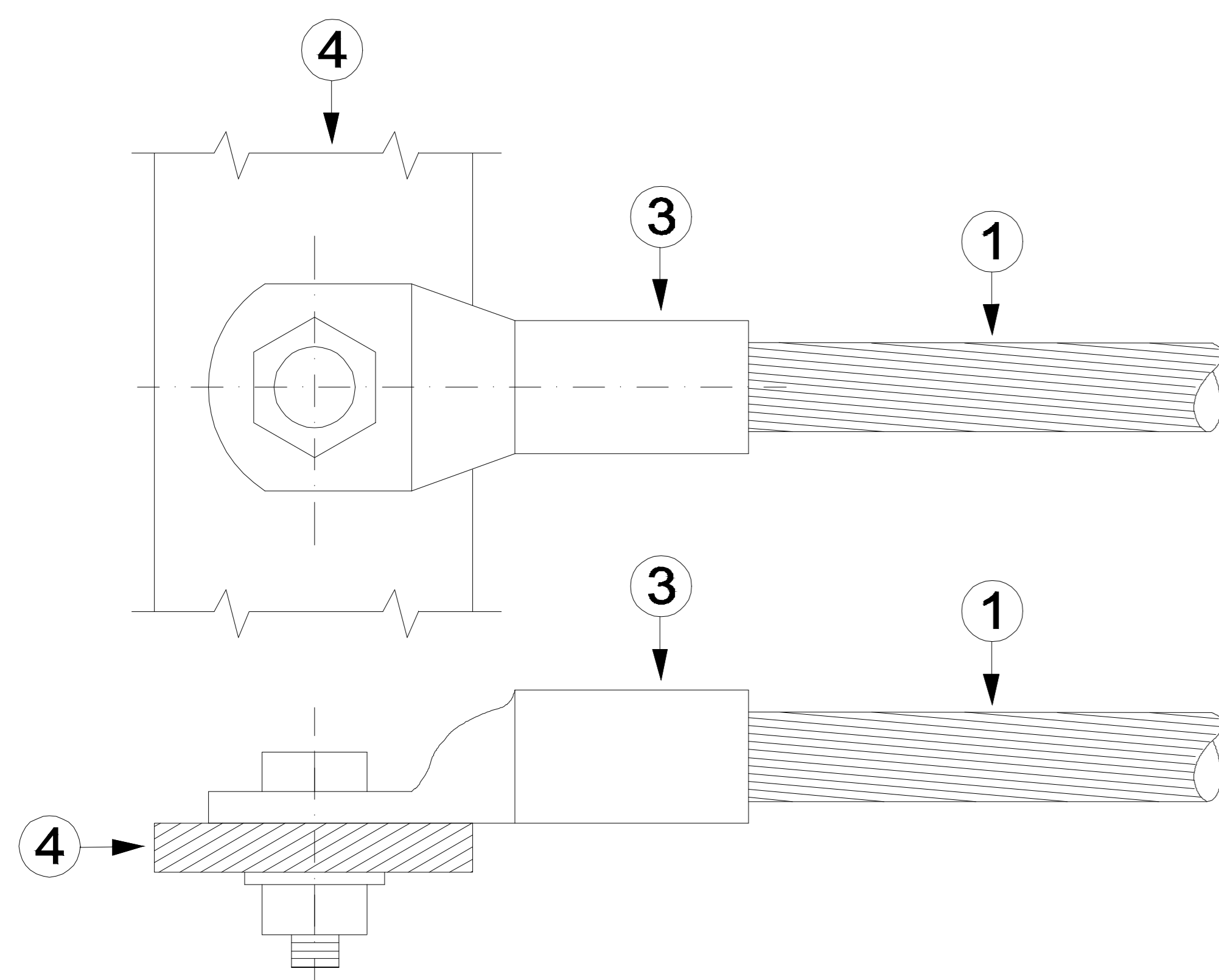
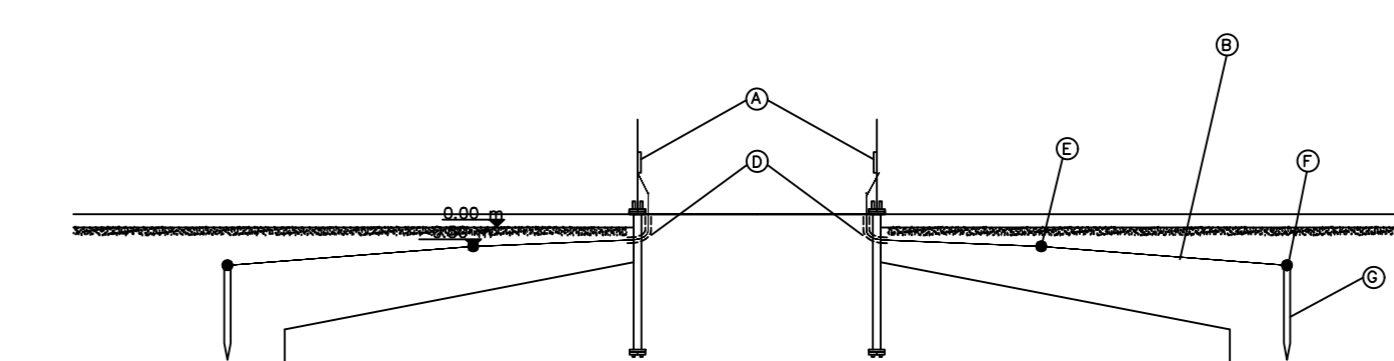
GIUNZIONE DIRITTA

T DERIVAZIONE



TERMINALE GIUNZIONE

PIAZZOLA



- Ⓐ Barre di collegamento equipotenziale
- Ⓑ Corda di rame nudo 70 mm²
- Ⓒ Corrugato flessibile PVC (solo per corda di terra)
- Ⓓ Anello interno (corda di rame nudo 70 mm²)
- Ⓔ Anello esterno (corda di rame nudo 70 mm²)
- Ⓕ Dispensore di terra (picchetto tondo rame 6 m)
- Ⓖ Connessione di anello

00	09/02/2024	Progetto Definitivo	M. De Santo	D. Morelli	L. Splendido
REGIONE	DATA	DESCRIZIONE	PROFESSOR	CONTROLLATO	VERIFICATO
REGIONE SARDEGNA					
PROVINCIA DI SASSARI					
COMUNE DI CALANGIANUS					

green & green
WE ENGINEERING

Il tecnico
Ing. Leonardo Splendido

PROGETTO: Impianto eolico di potenza nominale pari a 22 MW integrato con un sistema di accumulo di potenza nominale pari a 25 MW da realizzarsi nel Comune di Calangianus (SS)

NUM. REG. AUT. ING. C2380548820227050, Area di terra impianto eolico

PROF. ING. PUBBLICA	PROF. ING. PUBBLICA	PROF. ING. PUBBLICA	PROF. ING. PUBBLICA
AD	AD	AD	AD
5 di 5	5 di 5	5 di 5	5 di 5

EVO S.R.L. Rete di terra impianto eolico